

9074

182720

182720



SECCION TECNICA
CLASIFICACION I. P. C.
CLASE <u>A 47</u> <u>D 05</u>
SUBCLASE <u>B</u> <u>B</u>

M O D E L O

D E

U T I L I D A D

por "DISPOSITIVO PARA MONTAR MAQUINAS DE COSER ECLIPSABLES",  
 a favor de Don MANUEL ARANDA ORTIZ, de nacionalidad española,  
 con domicilio en BARCELONA, calle Tamarit, nº 91.

= . =

MEMORIA DESCRIPTIVA

El presente modelo de utilidad se refiere a un dispositivo para montar máquinas de coser eclipsables.

Más concretamente, en el citado invento se ha ideado un mueble apto para ocultar en el mismo máquinas de coser, a las cuales le sirve también como mesa de trabajo una vez incorporadas estas máquinas y dispuestas en posición operativa.

10. Dicho mueble es de configuración prismática regular, cuya cara superior está constituida por un marco rectangular, desprovisto de su parte anterior, según posición operativa, lo cual conforma un perfil en "U" que se complementa con una placa longitudinal conformada, la cual constituye el lado an-

182720



5. terior del marco, a la vez que sirve de dispositivo de apoyo a la máquina de coser, que descansará en el borde longitudinal interior escalonado de la referida placa complementaria. Esta placa va fijada de forma articulada por su extremo derecho a uno de los lados menores del marco, apoyando por su otro extremo en unos salientes dispuestos en el mueble para que la placa presente posibilidad de oscilación solo hacia arriba.

10. La máquina va fijada convenientemente y de forma articulada, por uno de los bordes de su base al borde interior longitudinal del marco en "U".

15. Con el fin de facilitar la explicación, se acompaña a la presente memoria descriptiva de unas láminas de dibujos en las que se ha representado un caso de realización que se cita a título de ejemplo.

En los dibujos:

La figura 1, presenta una vista en perspectiva del modelo con la placa abatida.

20. La figura 2, es una vista en perspectiva del mismo con la placa levantada.

La figura 3, muestra una vista en perspectiva del modelo, mostrando su interior y con la placa levantada.

25. Haciendo referencia a las figuras, se puede apreciar en su realización, un mueble -1- apto para constituir la mesa de trabajo de una máquina de coser ocultable en dicha mesa; la cual presenta su cara superior constituida por un marco en "U" -2-, en cuyo borde -3- va fijada de forma articulable la máquina de coser, y cuyo lado inexistente es ocupado por la placa -4-, la cual presenta su borde -5- escalonado para el apoyo en el mismo de dicha máquina.

30.



94974

- 4 - 182720



Según se describe y reivindica en la presente memoria descriptiva que consta de cuatro hojas foliadas y escritas a máquina por una sola de sus caras, acompañadas de los dibujos reglamentarios.

5.

Madrid, a L 1 JUL. 1972

p. a. JAIME ISERN

~~h. p.~~

94974

Fig. 1

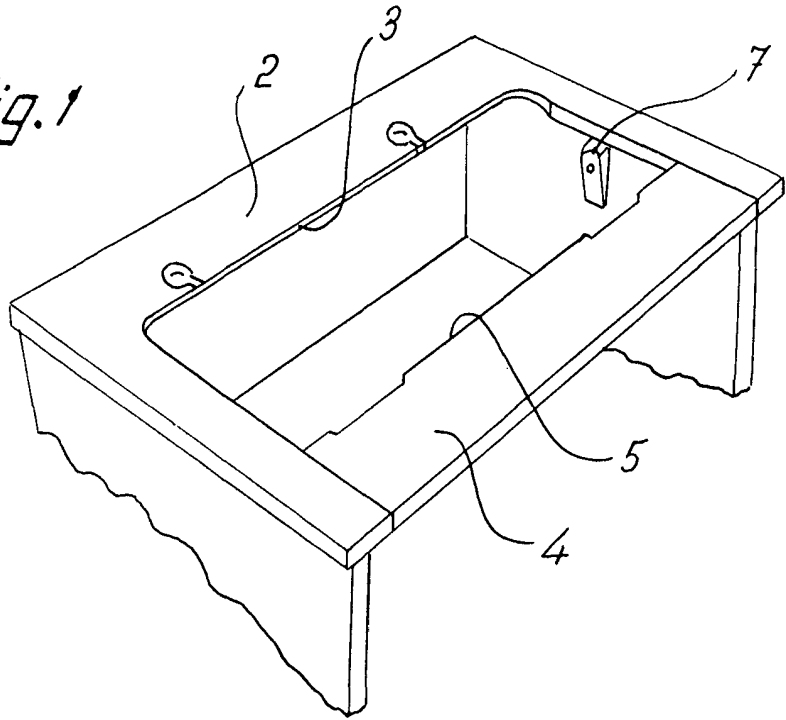
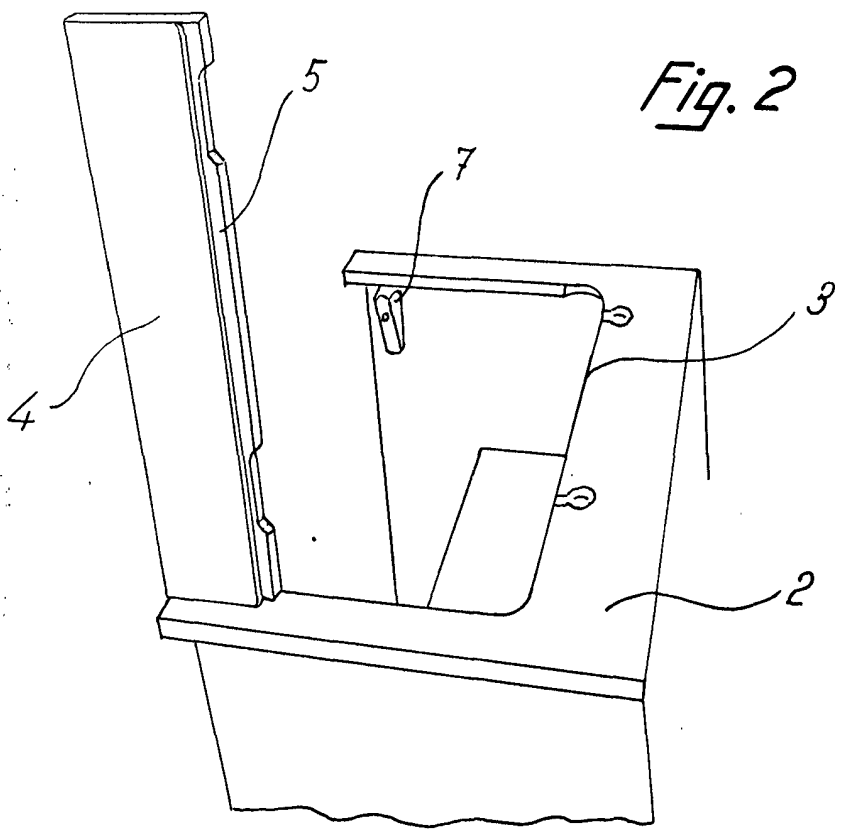


Fig. 2



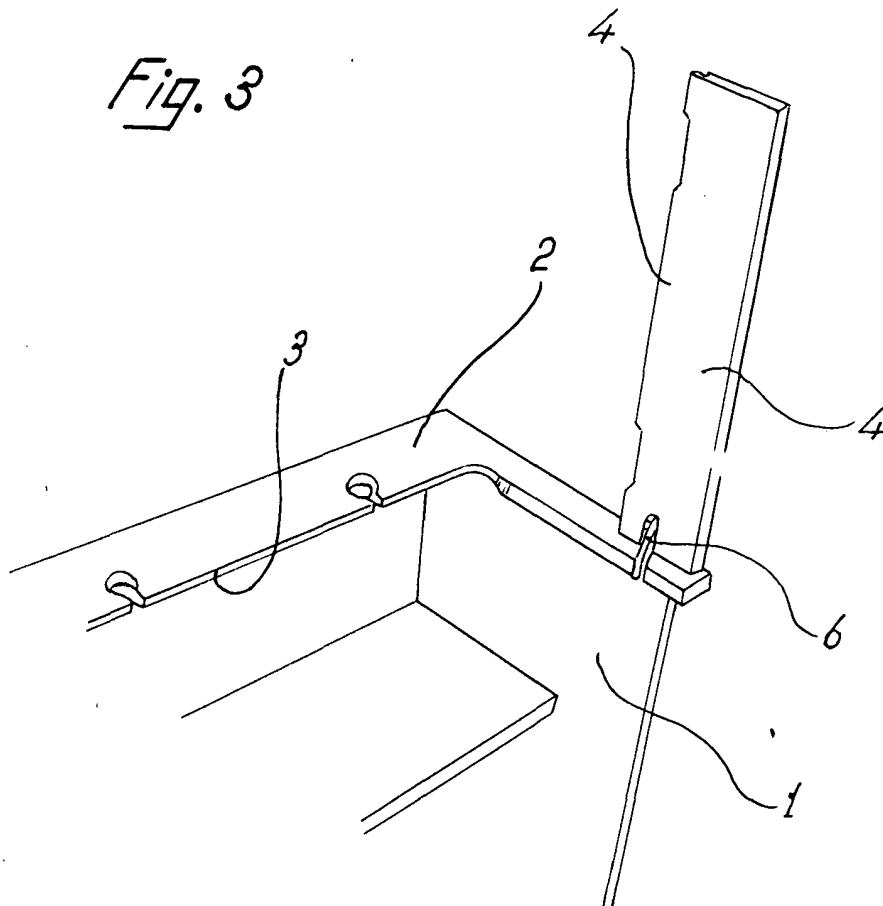
Madrid, o - 1 JUL. 1972

p.a. JAIME ISERN  
*[Handwritten signature]*

182720



Fig. 3



Madrid, a - 1 JUL. 1972

p.a.

JAIME ISERN