

90974

182719



182719

SECCION TECNICA  
CLASIFICACION I.P.C.  
CLASE A 47 D 05  
SUBCLASE B B

M O D E L O  
D E  
U T I L I D A D

por "MUEBLE PARA MAQUINA DE COSER BASCULANTE", a favor de Don MANUEL ARANDA ORTIZ, de nacionalidad española, con domicilio en BARCELONA, calle Tamarit, nº 91.

= . =

MEMORIA DESCRIPTIVA

El presente modelo de utilidad se refiere a un mueble para máquina de coser basculante.

Más concretamente, en el presente modelo se ha ideado una mesa de trabajo para máquinas de coser, cuya mesa es de configuración paralelepípedica, y presenta su cara superior constituida por un marco en "U" de lados planos que conforman un todo único. Dicho marco en "U" se completa con una pieza plana en forma de "L", la cual es apta para servir de elemento de apoyo a la máquina montada; sirviendo a su vez como cierre del marco.

10.

La citada pieza plana en forma de "L", va fijada de forma articulada, por el lado menor de su rama mayor, a uno



de los lados menores del marco, al cual es adyacente; hallándose la rama menor de la referida pieza, apoyada en unos salientes dispuestos en la cara vertical interior correspondiente del mueble; de modo que esta placa en "L" presenta posibilidad de oscilación solo hacia arriba.

5.

Queda completado el modelo con el escalonado existente en el borde interno de su rama mayor; comportando además en el borde interno del ramal menor, sendos pasos abiertos para la correa de arrastre de la máquina.

10.

Con el fin de facilitar la explicación, se acompaña a la presente memoria descriptiva de una lámina de dibujos en la que se ha representado un caso de realización que se cita a título de ejemplo.

En los dibujos:

15.

La figura 1, presenta una vista en perspectiva del modelo, en la cual se puede apreciar su cara superior.

La figura 2, muestra una vista en perspectiva del mismo con la pieza plana en forma de "L" levantada.

20.

Haciendo referencia a las figuras, se puede apreciar en su realización un mueble soporte para máquina de escribir, cuya cara superior está constituida por un marco en "U" -1- de lados planos; el cual queda cerrado por medio de la pieza plana en forma de "L" -2-, que presenta su borde -3- escalonado para facilitar el apoyo de la máquina -4-. Dicha pieza articula en -5- yendo su ramal -6-, según posición operativa de la pieza, apoyado en el saliente -7-. Los rebajes abiertos -8- y -9- son aptos para que por los mismos pasen las correas de dicha máquina.

25.

30.

El modelo, dentro de su esencialidad, puede ser llevado a la práctica en otras formas de realización que difie-



ran en detalle de la indicada a título de ejemplo en la descripción y a las cuales alcanzará igualmente la protección que se recaba. Podrá, pues, construirse con toda clase de material apropiado, en cualquier forma y tamaño, por quedar todo ello comprendido en el espíritu de las reivindicaciones.

= . =

N O T A

10. Descrito el objeto y utilidad de la presente invención, lo que se declara como no divulgado ni practicado en España, comprende las siguientes reivindicaciones:

15. 1ª.- Mueble para máquina de coser basculante, caracterizado por el hecho de comprender una mesa de trabajo de configuración paralelepípedica, cuya cara superior se conforma según un marco rectangular abierto por su parte anterior, constituyendo una "U" que se complementa por una placa de asegurado de la máquina montada, en forma de "L", con cuya placa se cierra el marco, y fijada de forma articulada por su lado menor a uno de los lados menores del marco, al cual es adyacente, y el extremo de dicha placa opuesto al lado articulado, apto para apoyar en salientes dispuestos en el mueble para que la placa en "L" presente posibilidad de oscilación solo hacia arriba.

20. 2.- Mueble, según la reivindicación 1, caracterizado porque el lado mayor de la placa en "L", presenta un escalonado en su borde interno al marco, para el apoyo de la máquina montada, y en el borde interno de su lado menor sendos pasos abiertos para la correa de arrastre de la máquina.

25. 3ª.- Mueble para máquina de coser basculante.  
30. Según se describe y reivindica en la presente memoria



descriptiva que consta de cuatro hojas foliadas y escritas a máquina por una sola de sus caras, acompañadas de los dibujos reglamentarios.

Madrid, a 1 JUL. 1972

5.

p. a. JAIME ISERN

Vertical column of dots on the left side of the page, possibly a scanning artifact or a barcode.

Fig. 1

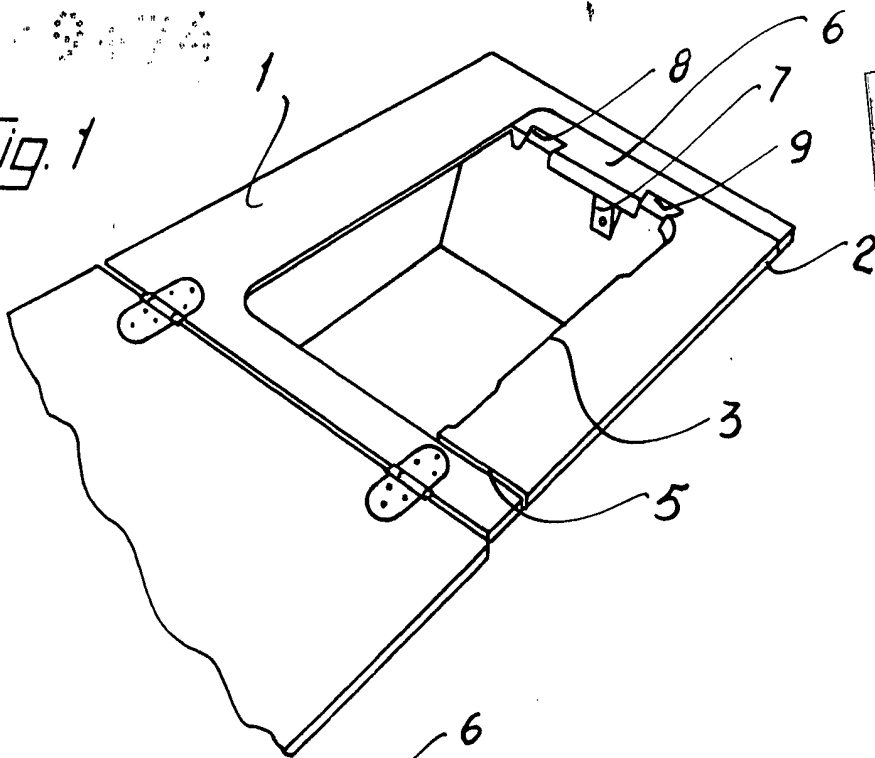
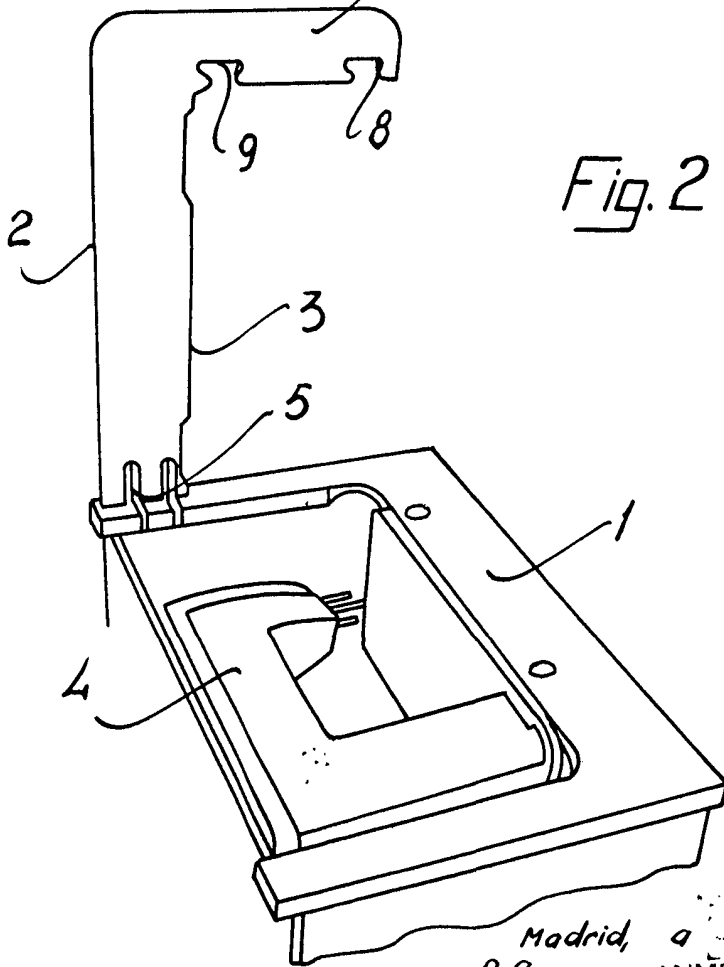


Fig. 2



Madrid, a 1 JUL 1972  
p. a. JAIME ISENER