

9.9.74

182718

182718



SECCION TECNICA	
CLASIFICACION I.P.C.	
CLASE <u>A 47</u>	<u>D 05</u>
SUBCLASE <u>B</u>	<u>B</u>

M O D E L O
D E

U T I L I D A D

por "DISPOSITIVO PARA EL ARMADO DE MAQUINAS DE COSER OCULTABLES", a favor de Don MANUEL ARANDA ORTIZ, de nacionalidad española, con domicilio en BARCELONA, calle Tamarit, nº 91.

= . =

MEMORIA DESCRIPTIVA

El presente modelo de utilidad se refiere a un dispositivo para el armado de máquinas de coser ocultables.

En líneas generales, el modelo en cuestión consta en esencia de un mueble apto para ocultar en su interior una máquina de coser, a la cual le sirve también como mesa de trabajo una vez incorporada y dispuesta en posición operativa.

Más concretamente, en el citado invento, objeto del presente modelo se ha ideado un mueble de configuración regular, cuya cara superior está constituida por un marco en "U", completado por una placa conformada, la cual constituye el lado anterior del marco, a la vez que sirve de dispositivo de apoyo a la máquina de coser, la cual descansará en

5.

10.



el borde longitudinal interior escalonado de la referida placa complementaria. Esta placa va fijada por su lado izquierdo de forma articulable, al lado menor correspondiente del marco en "U", apoyando por su otro extremo en unos salientes dispuesto en el mueble para que la placa presente posibilidad de oscilación solo hacia arriba.

5.

La máquina va fijada convenientemente y de forma articulada, por uno de los bordes de su base al borde interior longitudinal del marco en "U".

10.

Con el fin de facilitar la explicación, se acompaña a la presente memoria descriptiva de unas láminas de dibujos en las que se ha representado un caso de realización que se cita a título de ejemplo.

En los dibujos:

15.

La figura 1, presenta una vista en perspectiva del modelo.

La figura 2, muestra una vista en perspectiva del mismo con la placa levantada.

La figura 3, es una variante de la segunda vista.

20.

Haciendo referencia a las figuras, se puede apreciar en su realización, un mueble soporte de máquinas de coser, cuya cara superior la constituye un marco en "U" -1-, de lateral inexistente ocupado por la placa -2-; la cual presenta su borde -3- escalonado para apoyo de la máquina de coser; yendo fijada dicha placa por -4- al marco en "U". Los salientes -5- y -6- son aptos para apoyar en los mismos respectivamente la máquina y la placa.

25.

El modelo, dentro de su esencialidad, puede ser llevado a la práctica en otras formas de realización que difieran en detalle de la indicada a título de ejemplo en la des-

30.



cripción y a las cuales alcanzará igualmente la protección que se recaba. Podrá, pues, construirse en cualquier forma y tamaño, con los materiales más adecuados, por quedar todo ello comprendido en el espíritu de las reivindicaciones.

5.

= . =

N O T A

Descrito el objeto y utilidad de la presente invención, lo que se declara como no divulgado ni practicado en España, comprende las siguientes reivindicaciones:

10.

1ª.- Dispositivo para el armado de máquinas de coser ocultables, aplicable a muebles rematados por la mesa de trabajo, caracterizado porque la cara superior del mueble se conforma según un marco rectangular abierto por su parte anterior, constituyendo una "U" que se complementa por una placa de asegurado de la máquina armada, cuya placa constituye el lado anterior del marco, articulando por su extremo izquierdo a uno de los lados menores del marco y apoyando por su otro extremo en unos salientes dispuestos en el mueble para que la placa presente posibilidad de oscilación solo hacia arriba.

15.

2ª.- Dispositivo, según la reivindicación 1, caracterizado porque la placa de asegurado presenta un escalonado en su borde interno al marco para el apoyo de la máquina armada.

20.

3ª.- Dispositivo para el armado de máquinas de coser ocultables.

25.

Según se describe y reivindica en la presente memoria descriptiva que consta de cuatro hojas foliadas y escritas a máquina por una sola de sus caras, acompañadas de los dibujos reglamentarios.

000074

- 4 -

182718



Madrid, a 11 JUL. 1972

p. a. JAIME ISERN

a. p.

[Handwritten signature]

5.

000074

mt.



Fig. 1

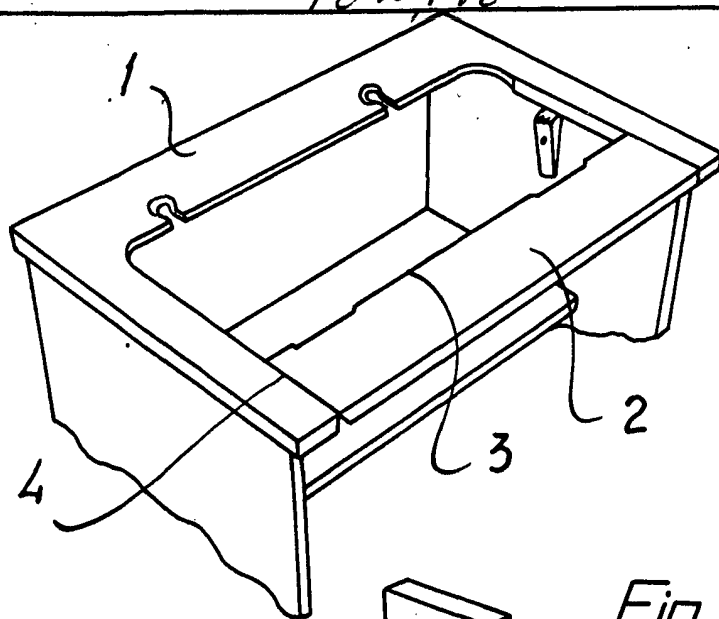


Fig. 2

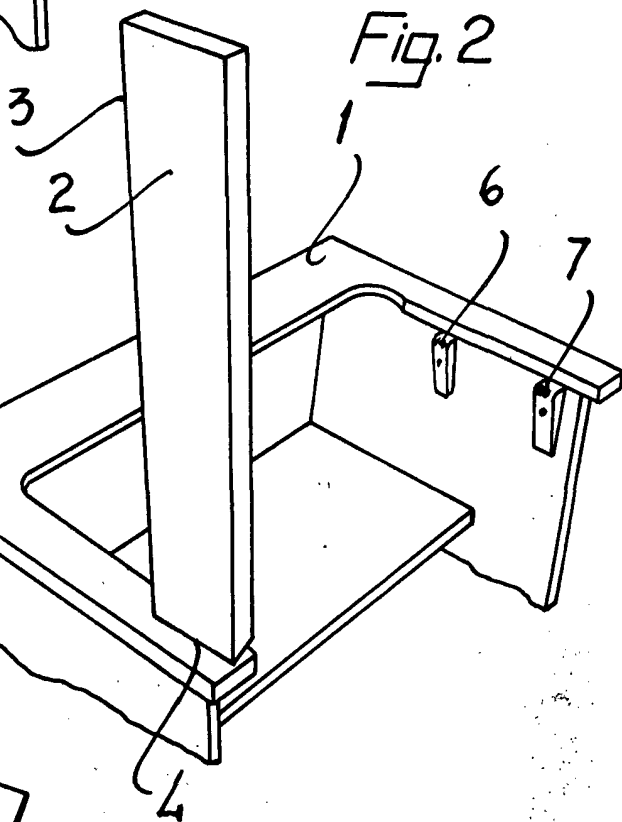
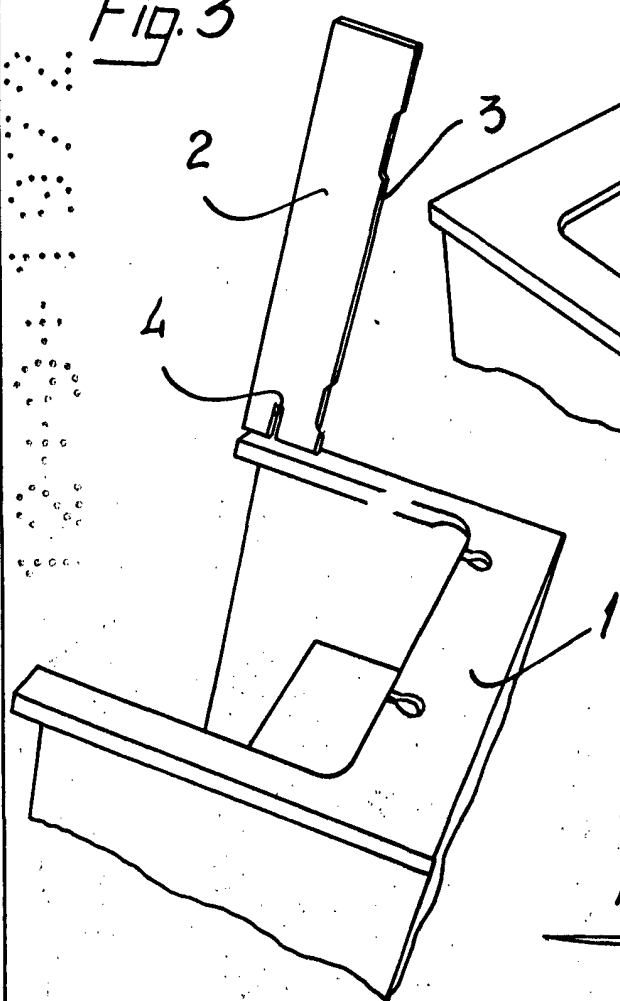


Fig. 5



Madrid, a - 1 JUL. 1972
p.a. JAIME ISERN