

182717

182717

SECCION TECNICA	
CLASIFICACION I. P. C.	
CLASE <u>A 47</u>	<u>D 05</u>
SUBCLASE <u>B</u>	<u>B</u>

**M O D E L O  
D E  
U T I L I D A D**

por "MUEBLE PERFECCIONADO PARA MAQUINA DE COSER", a favor de  
DON MANUEL ARANDA ORTIZ, de nacionalidad española, domicilia-  
do en BARCELONA, calle Tamarit, nº 91.

" . "

**MEMORIA DESCRIPTIVA**

El presente modelo de utilidad se refiere a un mueble  
perfeccionado para máquina de coser.

5.  
10.  
Mas concretamente, en el presente modelo se ha idea-  
do una mesa de trabajo para máquinas de coser, cuya mesa es  
de configuración paralelepípedica, y presenta su cara supe-  
rior constituida por un marco en "U" de lados planos que con-  
forman un todo único. Dicho marco en "U" se completa con  
una pieza plana en forma de "L", la cual es apta para servir  
de elemento de apoyo a la máquina montada, sirviendo a su  
vez como cierre del marco.

La citada pieza plana en forma de "L", va fijada de  
forma articulada, por el lado exterior de su rama menor, a

5. uno de los lados menores del marco, al cual es adyacente; hallándose la rama mayor de la referida pieza por su extremo libre, apoyada en unos salientes dispuestos en la cara vertical interior correspondiente del mueble; de modo que esta placa en "L" presenta posibilidad de oscilación solo hacia arriba.

10. Queda completado el modelo con el escalonado existente en el borde interno de su rama mayor; comportando además en el borde interno del ramal menor, sendos pasos abiertos para la correa de arrastre de la máquina.

Con el fin de facilitar la explicación, se acompaña a la presente memoria descriptiva de una lámina de dibujos en la que se ha representado un caso de realización que se cita a título de ejemplo.

15. En los dibujos:

La figura 1, presenta una vista en perspectiva del modelo, en la cual se puede apreciar su cara superior.

La figura 2, muestra una vista en perspectiva del mismo con la pieza plana en forma de "L" levantada.

20. Haciendo referencia a las figuras, se puede apreciar en su realización, un mueble soporte para máquinas de escribir, cuya cara superior está constituida por un marco en "U" -1- de lados planos; el cual queda cerrado por medio de la pieza plana en forma de "L" -2-, que presenta su borde -3- escalonado para facilitar el apoyo de la máquina -4-. Dicha pieza articulada en -5- yende el extremo de su rama -6-, según posición operativa de la pieza, apoyado en el saliente -7-. Los rebajes abiertos -8- y -9- son aptos para que por los mismos pasen las correas de dicha máquina.

30. El modelo, dentro de su esencialidad, puede ser lle-

vado a la práctica en otras formas de realización que difieran en detalle de la indicada a título de ejemplo en la descripción y a las cuales alcanzará igualmente la protección que se recaba.

5.

" . "

N O T A

Descrito el objeto y utilidad de la presente invención, lo que se declara como no divulgado ni practicado en España, comprende las siguientes reivindicaciones:

10.

1ª.- Mueble perfeccionado para máquina de coser, caracterizado por el hecho de comprender una mesa de trabajo de configuración paralelepípedica, cuya cara superior se conforma según un marco rectangular abierto por su parte anterior, constituyendo una "U" que se complementa por una placa de asegurado de la máquina montada, en forma de "L", con cuya placa se cierra el marco, y fijada de forma articulada, por uno de sus extremos a uno de los lados menores de dicho marco y el lado de dicha placa opuesto a su articulación, siendo adyacente al otro lado menor del marco, y apto para apoyar en salientes dispuestos en el mueble para que la placa en "L" presente posibilidad de oscilación solo hacia arriba.

15.

20.

25.

2ª.- Mueble, según la reivindicación 1, caracterizado porque el lado mayor de la placa en "L", presenta un escalonado en su borde interno al marco, para el apoyo de la máquina montada, y en el borde interno de su lado menor sendos pasos abiertos para la correa de arrastre de la máquina.

30.

3ª.- Mueble perfeccionado para máquina de coser.

Según se describe y reivindica en la presente memoria

94974

descriptiva que consta de cuatro hojas foliadas y escritas a máquina por una sola de sus caras, acompañadas de los dibujos reglamentarios.

Madrid, a 11 JUL. 1972

5.

D. e.

JAIMES IBARRA  


94974

Fig. 1

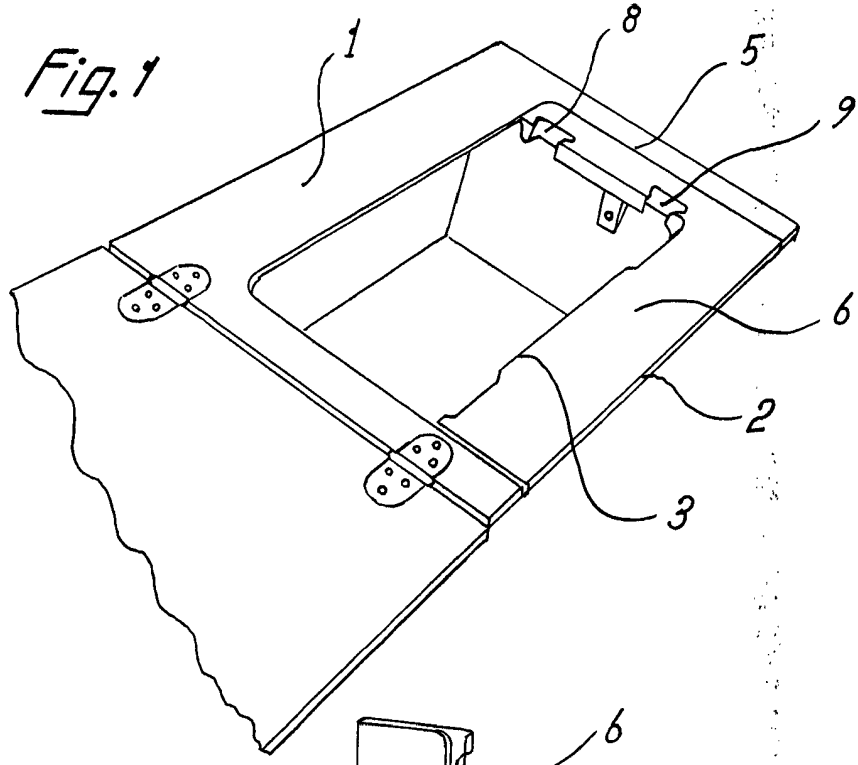
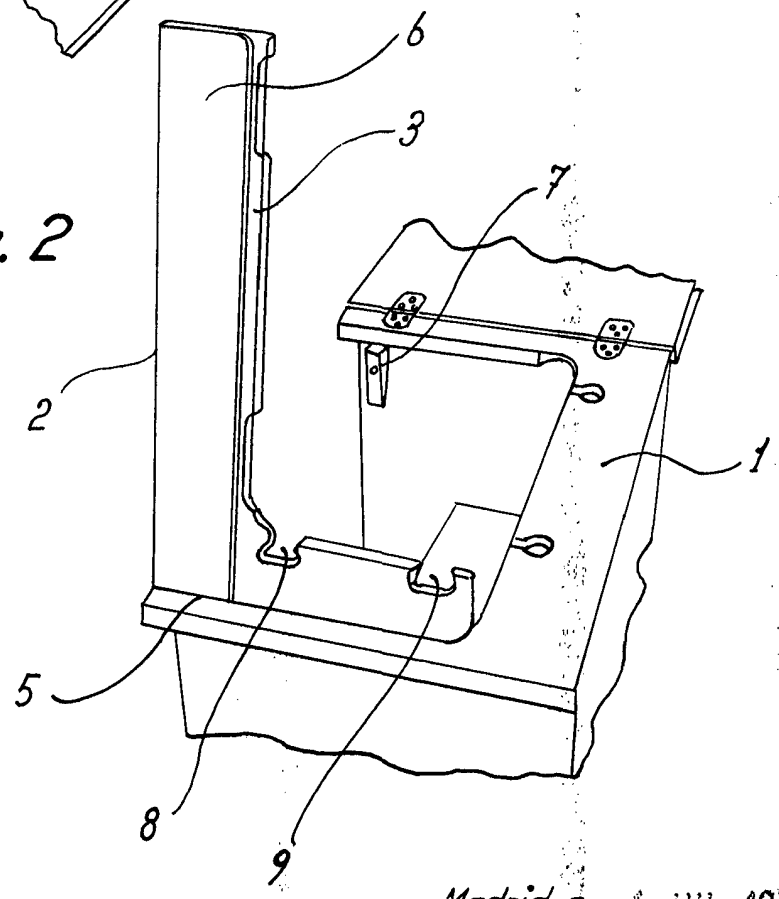


Fig. 2



Madrid, a 1 JUL 1972

p.o.

JAIMÉ ISERN