



1827 14

SECCION TECNICA
CLASIFICACION I. P. C
CLASE <u>G 09</u> _____
SUBCLASE <u>F</u> _____

MEMORIA DESCRIPTIVA

por un Modelo de utilidad para "DISPOSICION SEÑALIZADORA PARA ANIMALES", a favor de Gallina Blanca Purina, S.A., entidad española, domiciliada en Barcelona, Infanta Carlota, nº 38.

: . . :

2.



Conforme se indica en el enunciado, la presente invención hace referencia a una disposición señalizadora para animales.

Esta disposición está formada por una pieza aplicadora y una pieza señalizadora, siendo la pieza aplicadora de estructuración tubular, rígida, con un extremo aplastado terminando en punta, en tanto su otro extremo forma un receptáculo tubular, y siendo la pieza señalizadora laminar y flexible, doblada para formar dos porciones, una de las cuales determina una placa, mientras en la otra se establece un apéndice en punta de flecha, que tiene sus aletas susceptibles de doblarse y alojarse forzosamente en el receptáculo tubular de la pieza aplicadora, de modo que, efectuando una perforación con el extremo puntiagudo de esta pieza (practicada en la oreja u otro lugar del animal), la propia perforación es atravesada luego por la totalidad de la misma pieza, conjuntamente con la porción en punta de flecha de la pieza señalizadora, para que una vez superada esta porción se determine el desprendimiento de la pieza señalizadora, provocado por el mayor dimensionado de su placa respecto de la perforación, y con lo cual la pieza señalizadora queda ensartada, al tiempo que la pieza aplicadora se libera para una nueva aplicación.

El extremo puntiagudo en la pieza aplicadora, es susceptible de protegerse con una funda tubular amovible,

3.



cuando no se emplea aquella pieza.

La placa, en la misma pieza señalizadora, es factible de recibir inscripciones identificadoras.

Para la mejor comprensión de cuanto antecede, se hace referencia seguidamente a la hoja de dibujos que forma parte de esta memoria, la cual, dado su fin explicativo, deberá considerarse como desprovista de todo carácter limitativo respecto al alcance de la protección legal que se recaba.

En el dibujo:

10. Figura 1 es una vista en perspectiva de la pieza aplicadora, que se muestra con su funda desplazada.

Figura 2 es una vista en perspectiva de la pieza señalizadora.

Figura 3 es una vista frontal del conjunto formado por la disposición, en situación de empleo.

Figura 4 es una vista de una fase operativa en el proceso de señalización con la actual disposición.

Figura 5 es una vista esquemática y seccionada, ilustrando la pieza señalizadora ya colocada.

20. La disposición consta, pues, de tres elementos: la pieza aplicadora 1, la funda 2 y la pieza señalizadora 4.

La pieza aplicadora 1 es de estructuración tubular, rígida y resistente, por ejemplo metálica. Ofrece el



4.

extremo aplastado 4 terminado en la punta 5, a partir del cual se forma el tramo tubular 6, que aumenta su diámetro en el otro extremo 7.

La funda 2 es originariamente tubular, flexible.

5.

La pieza señalizadora 4 es laminar y muy flexible.

Tiene la punta de flecha 8, luego la curvatura 9 y, finalmente, la placa 10. En su posición de reposo (figura 2), la punta de flecha 8 y la placa 10 se encuentran en planos paralelos, gracias al giro de ciento ochenta grados por la curvatura 9.

10.

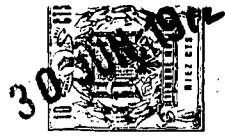
Estos elementos se hallan adecuadamente configurados y dimensionados para permitir el empleo y función que seguidamente se comentará, referido a las figuras 3, 4 y 5 del dibujo.

15.

Las aletas de la punta de flecha 8 se doblan para permitir la introducción de tal punta en el hueco del extremo tubular 7, tal como indica la figura 3, que se muestra con la placa 10 levantada para apreciar mejor este montaje.

20.

A continuación se procede a perforar, por la punta 5, la oreja 11 u otro órgano del animal a señalar. La perforación se realiza sin dificultad por la punta 5, a la cual sigue todo el extremo aplastado 4, después el tramo tubular 6 y el extremo 7, con la punta de flecha 8 y la curvatura 9, pero deteniéndose al alcanzar la placa 10 debido a sus mayo-



5.

res dimensiones, lo cual motiva la liberación de la punta de flecha 8 respecto de la pieza aplicadora 1, por seguir el usuario tirando de ésta. De manera que la pieza señalizada 4 queda con la parte de su curvatura 9 cabalgando en la oreja 11, tal como ilustra la figura 5.

La placa 10 queda en la parte exterior de la oreja 11, y con su superficie externa lista para recibir las inscripciones señalizadoras que se estime conveniente, sin perjuicio de que las mismas puedan ya haberse practicado antes de la aplicación.

La pieza aplicadora 1 está lista para un próximo empleo con otra pieza señalizadora 4, y así cuantas veces resulte necesario. Mientras tal pieza aplicadora 1 se halle inactiva, la punta 5 puede protegerse con la funda 2 amovible.

Es fácil comprender que la disposición descrita a título de ejemplo, reúne interesantes condiciones de orden práctico. No obstante, cuanto se ha expuesto no debe suponer impedimento ni limitación alguna para que tal disposición pueda ser realizada con modificación de alguna de las partes, elementos o piezas descritos y representados.

De un modo general ha de hacerse constar que en esta disposición podrán introducirse cuantas variantes de detalle la experiencia y la práctica puedan aconsejar,

6.



en aquellas circunstancias accesorias que no desvirtúen su esencialidad, que es la que se reivindica en la primera de las siguientes reivindicaciones, ya sea considerada aisladamente, ya sea considerada junto con una o varias de las reivindicaciones restantes.

5.

N O T A.

Se declara de novedad, utilidad y propiedad, para España y sus territorios, las siguientes

REIVINDICACIONES.

10. 1. Disposición señalizadora para animales, caracterizada por estar formada por una pieza aplicadora y una pieza señalizadora, siendo la pieza aplicadora de estructuración tubular, rígida, con un extremo aplastado terminando en punta, en tanto su otro extremo forma un receptáculo tubular, y siendo la pieza señalizadora laminar y flexible, doblada para formar dos porciones, una de las cuales determina una placa, mientras en la otra se establece un apéndice en punta de flecha, que tiene sus aletas susceptibles de doblarse y alojarse forzosamente en el receptáculo tubular de la
15. pieza aplicadora, de modo que, efectuando una perforación con el extremo puntiagudo de esta pieza (practicada en la oreja u otro lugar del animal), la propia perforación es
20. atravesada luego por la totalidad de la misma pieza, conjuntamente con la porción en punta de flecha de la pieza

7.



señalizadora, para que una vez superada esta porción se determine el desprendimiento de la pieza señalizadora, provocado por el mayor dimensionado de su placa respecto de la perforación, y con lo cual la pieza señalizadora queda en-

5. sartada, al tiempo que la pieza aplicadora se libera para una nueva aplicación.

2. Disposición señalizadora para animales, según la reivindicación anterior, caracterizada porque el extremo puntiagudo en la pieza aplicadora es susceptible de protegerse con una funda tubular, amovible, cuando no se emplea aquella pieza.

10.

3. Disposición señalizadora para animales, según la reivindicación 1, caracterizada porque la placa, en la pieza señalizadora, es factible de recibir inscripciones identificadoras.

15.

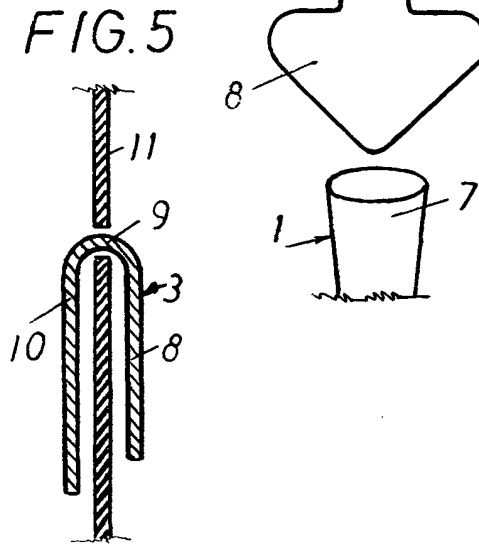
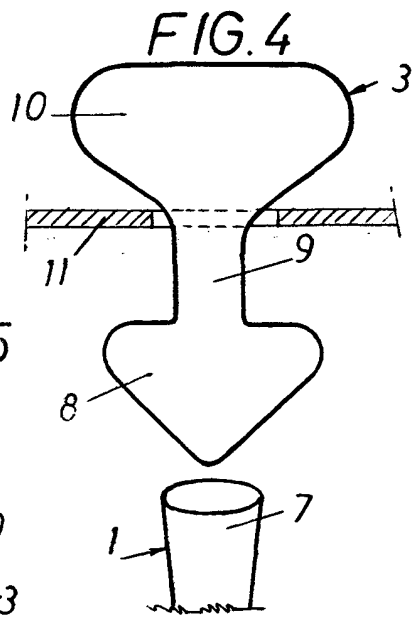
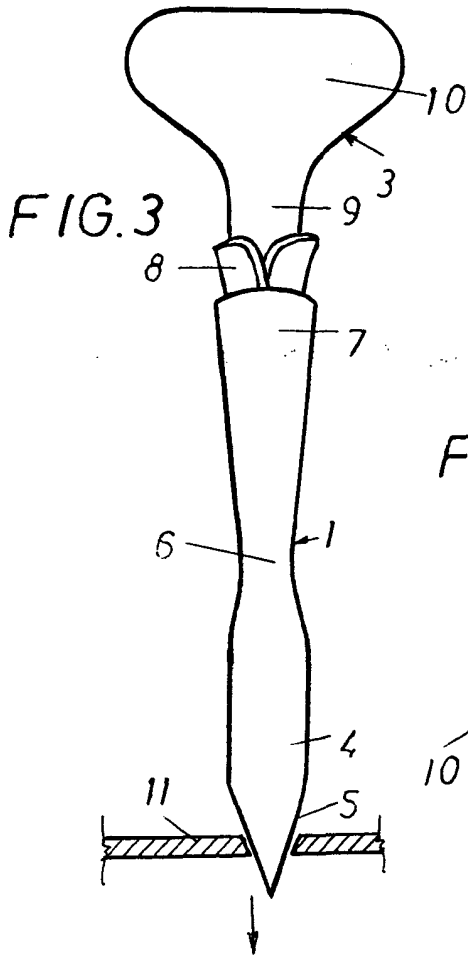
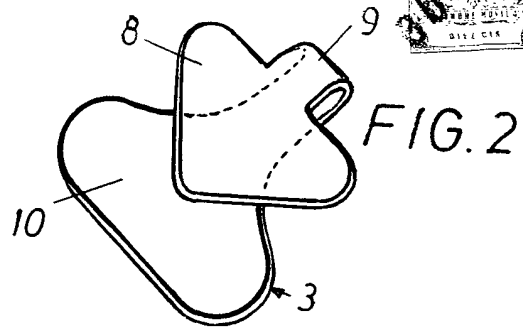
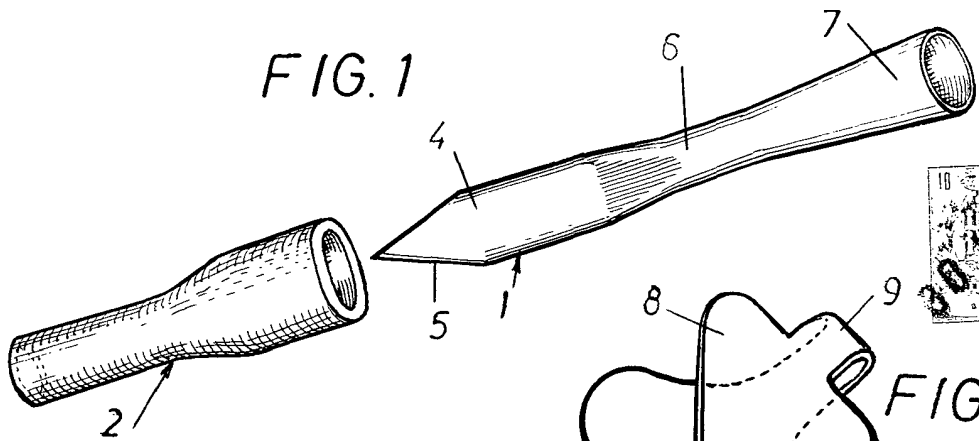
4. Disposición señalizadora para animales.

Todo ello, tal y como se describe y reivindica en la presente memoria, que consta de siete hojas foliadas ya mecanografiadas por una sola cara, y de una hoja de dibujos que la ilustra.

20.

Barcelona, 30 de junio de 1972.

RAIPIA BLANCA FURINA, S. A.
Director administrativo,



BARCELONA 30 JUN. 1972

GALLINA BLANCA PURINA, S. A.
Director administrativo

[Handwritten signature]

ESCALA VARIABLE.