

182713



SECCION TECNICA
CLASIFICACION I. P. C.
CLASE <u>A47</u>
SUBCLASE <u>F</u>

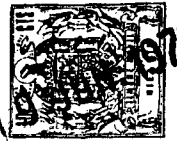
MEMORIA DESCRIPTIVA

correspondiente a la solicitud de un Modelo de utilidad, por "Disposición retentora para elementos exhibidores, especialmente en instalaciones de autoservicio", a favor de Gallina Blanca, S.A., domiciliada en Barcelona, Infanta Carlota, 38.

OTORGADO

2.

782713



Tal como se describe en el enunciado, la presente invención hace referencia a una disposición retentora para elementos exhibidores, especialmente en instalaciones de autoservicio.

5. Según esta disposición, cada elemento exhibidor está provisto de prominencias dorsales, una en la zona superior, a modo de gancho que permite la suspensión basculable del elemento en una parte alámbrica de la instalación, y otra en la zona inferior, que presenta una acanaladura susceptible de recibir ajustadamente otra parte de la propia instalación, quedando retenida a presión en la misma.

10. Para un mejor entendimiento de cuanto antecede, se hace referencia seguidamente a la hoja de dibujos que forma parte de esta memoria, la cual, dado su fin explicativo, deberá considerarse como desprovista de todo carácter limitativo respecto al alcance de la protección que se recaba.

15. En el dibujo: figura 1 es una vista en perspectiva de un elemento provisto de la actual disposición, montado en una instalación; figura 2 es una vista seccionada de una de las unidades suspensoras, según un caso concreto de ejecución.

20. En el actual ejemplo, el elemento exhibidor está constituido por la placa 1, de la cara anterior de la cual

3.

482713



emergen transversalmente una serie de tabiques 2, que en su extremo libre tienen los rebordes 3 inferiores; y arrancando igualmente de la misma cara las aletas 4, una por cada tabique 2, estando inclinadas sobre éstos, hallándose a la altura de los mismos los tramos 5 terminados en los rebordes 6 superiores. Mediante adecuada presión ejercida en el sentido de la flecha en la figura 2, cada aleta 4 es aproximada a la placa 1, hasta que los rebordes 5 y 6 quedan engatillados, atrapando una bolsa 7 de producto a exhibir.

En un elemento de este orden, la disposición retentora conforme la invención presenta prominencias dorsales, a manera de gancho 8 en la parte superior, y formando las dos paredes 9 y 10 en la inferior, entre las que se configura una acanaladura.

También la figura 1 del dibujo incluye una estructura alámbrica de autoservicio, indicada por los costados 11, por la varilla 12 superior, y por la inferior 13.

Convenientemente dimensionados los diversos elementos y sus partes, la placa 1 se fija en la estructura alámbrica, primero suspendiéndola por el gancho 8, para luego hacerla bascular hasta que la acanaladura 9-10 reciba a presión la varilla 13, y quedando así retenida.

Para una ulterior extracción, deberá procederse

4.

182713



inversamente, o sea tirando primeramente de la parte inferior de la placa 1, liberando la retención en la varilla 13, para luego levantar la placa de su suspensión en la varilla 12.

5. Es fácil comprender que la disposición conforme la invención resulta muy práctica, eficaz y económica. Sin embargo, cuanto se ha expuesto no debe suponer impedimento ni limitación alguna para que la propia disposición se realice con modificación de algo de los aspectos
10. descritos y representados. De un modo especial en lo que se refiere a la estructuración concreta de los elementos exhibidores y de las instalaciones de autoservicio, ya que el objeto de la invención se circunscribe a a la suspensión y retención señalada, en la que podrán introducirse
15. se cuantas variantes de detalle la experiencia y la práctica puedan aconsejar, en cuanto a dimensiones, proporciones, materiales empleados y demás circunstancias accesorias, siempre que con ello no se desvirtúe su esencialidad, que es la que se concreta en la reivindicación que sigue.

20.

N O T A.

Se declara de novedad, utilidad y propiedad, para España y sus territorios, las siguientes

REIVINDICACIONES.

1. Disposición retentora para elementos exhibi-

BAD ORIGINAL 5.

1827



5. dores, especialmente en instalaciones de autoservicio, caracterizándose esta disposición porque cada elemento está provisto de prominencias dorsales, una en la zona superior, a modo de gancho que permite la suspensión basculable del elemento en una parte alámbrica de la instalación, y otra en la zona inferior, que presenta una acanaladura susceptible de recibir ajustadamente otra parte de la propia instalación, quedando retenida a presión en la misma.

10. 2. Disposición retentora para elementos exhibidores, especialmente en instalaciones de autoservicio.

Todo ello, tal y como se describe y reivindica en la presente memoria, que consta de cinco hojas foliadas y mecanografiadas por una sola cara, y de una hoja de dibujos que la ilustra.

15. Barcelona 19 de junio de 1972.

GALLINA BLANCA, S.A.
Consejero Delegado

[Handwritten mark]

[Handwritten signature]





FIG. 1

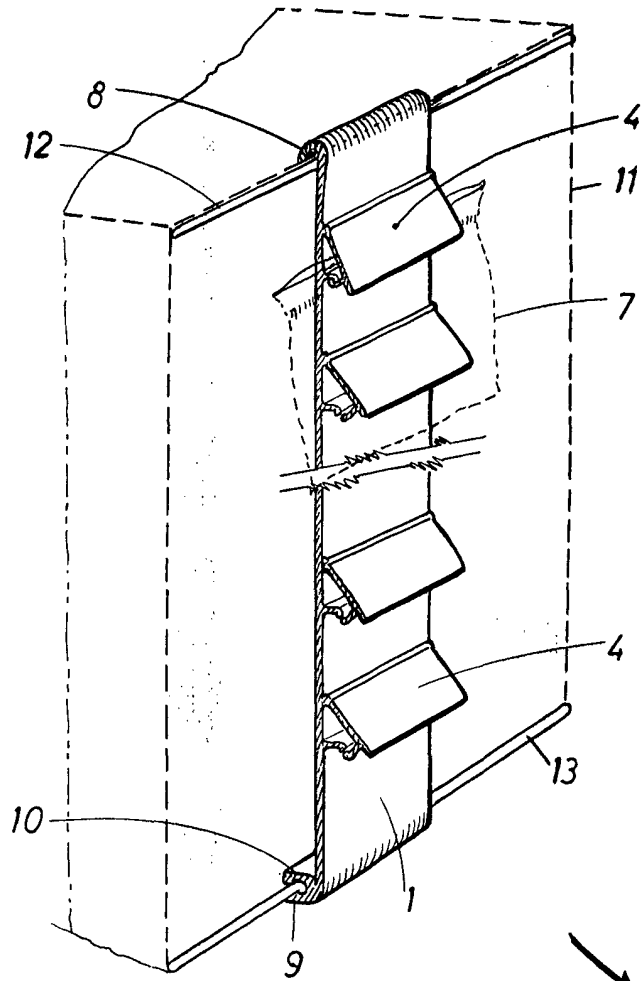
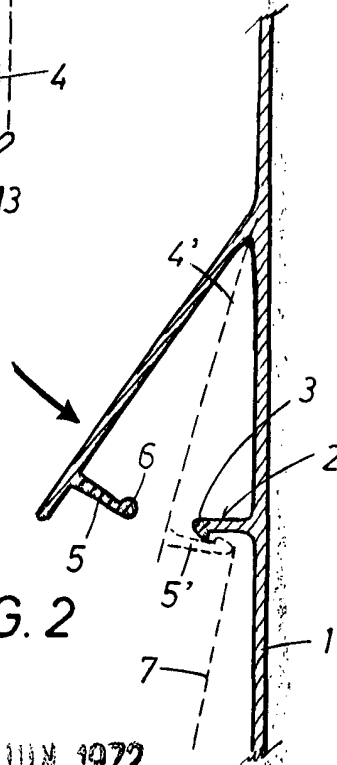


FIG. 2



BARCELONA 9 JUN. 1972

[Handwritten signature]

ESCALA VARIABLE.