

182687



SECCION TECNICA  
CLASIFICACION I. P. C.  
CLASE F16 \_\_\_\_\_  
SUBCLASE B \_\_\_\_\_

Nº 182.687

# MEMORIA DESCRIPTIVA

correspondiente a la solicitud de concesión de un...

## MODELO DE UTILIDAD

SOLICITANTE: D<sup>a</sup> AMPARO RAGA BONILLO

RESIDENCIA: VALENCIA.- Pza. Cisneros nº 2

ENUNCIADO: UN DISPOSITIVO PARA CUBRIR ORIFICIOS

Prioridad: Patente \_\_\_\_\_ n.º \_\_\_\_\_ del \_\_\_\_\_

182037



1 El Estatuto vigente sobre Propiedad Industrial, de  
26 de Julio de 1929, en su texto refundido publicado el 30  
de Abril de 1930, establece los caracteres de patentabili-  
5 objeto obtener ventajas sobre lo ya conocido, admitiendo  
por consiguiente como patentables, las nuevas máquinas, a-  
paratos, instrumentos, procesos de fabricación, etc. La am-  
plitud de conceptos previstos como patentables, ha llevado  
al legislador a aclarar (Artº. 46) que la enumeración con-  
10 tenida en dicho cuerpo legal es puramente enunciativa y no  
limitativa, haciéndola extensiva incluso a los descubrimien-  
tos de tipo científico (Artº. 47).

15 El Decreto de 26 de Diciembre de 1947, recogiendo  
la Orden de 18 de Noviembre de 1935, confirma el criterio  
legal de que también serán patentables los instrumentos, ob-  
jetos, o partes de los mismos, que aporten a la función a  
que son destinados, un beneficio o efecto nuevo, y en defi-  
nitiva que constituyan una mejora sustancial sobre lo ante-  
riormente conocido.

20 Pues bien, a tenor de lo expuesto, y en base al ar-  
ticulado que recoge los conceptos expresados, debe conside-  
rarse, que la invención a que se refiere la presente memo-  
ria, constituye una novedad industrial, con características  
y ventajas que la hacen merecedora del privilegio de explo-  
25 tación exclusiva que por ella se solicita, premiando así  
los méritos de quien aporta a la industria del país una me-  
jora efectiva y precisamente comprendida entre las enuncia-  
das por la Ley como patentables. (Arts. 46 y 47 en relación  
con el 171, en su nueva redacción afectada por la Orden de  
30 18 de Noviembre de 1.935).

73 -  
182007



1

Pasando a describir el objeto de la invención por la cual se solicita el presente privilegio de Modelo de Utilidad, se hace constar que la finalidad de la idea que vamos a describir es proporcionar al mercado y al público en general un dispositivo para cubrir orificios, en cuya construcción se incorporan unos perfeccionamientos de fundamental importancia, con relación a los elementos de cubrición convencionales existentes en el mercado, todo lo cual supone una evidente mejora en el ámbito industrial de la fabricación de las susodichas piezas o dispositivos obturadores de orificios.

5

10

En este sentido, la construcción del presente dispositivo versa sobre la existencia de una cabeza conformada convencionalmente, cuya cabeza incorpora un vástago centrado, el cual vástago queda envuelto por un revestimiento de material plástico flexible, cumpliendo dicho revestimiento la función de camisa de adaptación del vástago en el interior de la oquedad u orificio que ha de obturarse.

15

20

Dada la aplicación de elemento obturador de orificios, el presente elemento consta de una cabeza provista de un anverso totalmente plano que es la parte vista, pudiendo esta parte plana comprender por ejemplo una decoración o gancho de suspensión para mantener una pieza decorativa, cuadro u otro cuerpo.

25

Con objeto de aclarar gráficamente la idea que se describe, se acompaña a esta memoria como parte integrante de la misma, un juego de dibujos en los que se representa lo siguiente:

30

La figura 1ª. corresponde a una vista en alzado



1 seccionado del dispositivo para cubrir orificios objeto de la invención, observándose que según la esencia de la invención, este dispositivo presenta una punta aguzada, y el revestimiento está firmemente adherido sobre  
5 la superficie lisa del vástago emergente de la cabeza.

La figura 2ª muestra una vista igualmente en alzado seccionado del cuerpo obturador, en el cual el vástago presenta una garganta periferica que actúa como parte de perfecto encaje del revestimiento plástico, todo  
10 ello dentro de la misma esencia novedosa de la presente invención.

Por ultimo la figura 3ª queda definida mediante una representación en sección de alzado del mismo cuerpo de cubrición de orificios, el cual, según puede contemplarse presenta su vástago provisto de una valona saliente que hace de macho de encaje que solidariza mas intimamente el revestimiento plastico externo.  
15

Todas estas características constructivas quedan señaladas seguidamente, según la sucinta enumeración de particularidades.  
20

Referenciado con 1 queda señalado el cuerpo o cabeza, de cuyo reverso y precisamente desde su centro emerge un vástago 2 , el cual vástago, según el grafico de la figura 1ª es de superficie lisa, y termina en una punta 3, pudiendo verse como dicho vástago queda recubierto mediante una envolvente de material plastico flexible detallado con 4.  
25

Según las figuras 2ª y 3ª, vemos respectivamente como el propio vástago que en ambos casos tiene un remate plano presenta en un caso una garganta periferica, mien-  
30

702687

14



1        tras que en la figura 3ª, dicho vastago presenta por el  
contrario una valona detallada con 6, quedando asignado  
el numero 5 al aludido entrante o garganta de la figura 2ª.

5        De la descripción de los dibujos que antecede, se  
deduce prácticamente la constitución y el funcionamiento  
del objeto de la invención, que es como sigue:

10        De acuerdo con las características constructivas  
que dan lugar al dispositivo para cubrir orificios de  
la presente invención, mediante la existencia del extre-  
mo aguzado 3 del vastago 2, es sencilla la operación de  
introducción del referido cuerpo en el interior de un ori-  
ficio, sencillez que inclusive se dá aun en el caso de que  
el vastago 2 presente su extremo plano tal como se ve en  
las figuras 2ª y 3ª.

15        Como consecuencia de la existencia de la cubrición  
plástica de referencia 4 que envuelve al vastago 2, di-  
cha envuelta merced a su naturaleza flexible posibilita  
la perfecta adaptación del vastago en el interior del ori-  
ficio sin necesidad de otros cuerpos accesorios, pudiendo  
incluso realizarse comodamente la operación de extracción  
del dispositivo y su posible utilización posterior ya que  
la naturaleza del material de recubrimiento del vastago  
permite varios usos.

25        Tanto la garganta 5 del vastago 2 como la valona  
6 de dicha parte del dispositivo son posibles ejecuciones  
que impiden o refuerzan la unión íntima entre vastago y  
recubrimiento plástico, pudiendo incluso dicho plástico  
ir directamente unido por moldeo o similar sobre la super-  
ficie lisa del vastago.

30        La cabeza plana forma una superficie vista o anver-

182687



1 so, mientras que la zona de reverso de dicha cabeza plana  
detallada con 1, actúa como tope de penetración del vástago 2 y su revestimiento plástico 4.

5 No se considera necesario hacer mas extensa esta  
descripción para que cualquier persona perita en la materia comprenda perfectamente la idea que se desea patentar, así como las ventajas que de su realización industrial han de derivarse y que brevemente aludidas en sus puntos mas señalados son las siguientes:

10 1ª.- Sencillez de fabricación, por cuanto que los  
elementos del dispositivo para cubrir orificios a que se refiere esta memoria, se elaboran a través de un proceso simplificado en cuanto a fases operativas que es determinante de costos muy asequibles en general.

15 2ª.- Facilidad de montaje, gracias a la organización  
de partes componentes del cuerpo obturador y a la existencia de su revestimiento plástico, que permite una rápida y comoda operación de adaptación, practicable por mano de obra no especializada, lo que se traduce en ahorros importantes de tiempo y energia.

20 3ª.- Novedad funcional determinada por la combinación del revestimiento o envuelta del vástago y su cabeza de posible decoración en el anverso, todo lo cual en su conjunto constituye un avance importante en la técnica aplicada a la fabricación de piezas obturadoras de orificios, por lo que es evidente que el Modelo solicitado adquiere una utilidad práctica singular por el beneficio o efecto nuevo que aporta a la función a que se destina.

25 Por todo ello, y para evitar posibles imitaciones,  
30 se presenta esta solicitud, pidiendo la explotación exclu-

14



182687

1 siva de la idea descrita, de acuerdo con las consideraciones y puntos que se desean reivindicar, que se concretan en las páginas siguientes:

5 -----

-----

10

-----

15

-----

20

-----

25

30

182687

14 FEB 1973



1 Hecha la descripción a que se refiere la memoria  
que antecede, es preciso insistir en que los detalles de  
realización de la idea expuesta, pueden variar, es decir,  
que pueden sufrir pequeñas alteraciones, basadas siempre  
5 en los principios fundamentales de la idea, que son en esen  
cia los que quedan reflejados en los párrafos de la descrip  
ción hecha. En efecto, el Artículo 48 del Estatuto vigente  
sobre Propiedad Industrial, establece como no patentables,  
en su apartado tercero, "los cambios de forma, dimensiones,  
10 proporciones y materias de un objeto ya patentado" fijando  
así el criterio del legislador en el sentido de que paten  
tada una idea que pueda dar lugar a una realidad práctica  
e industrializable, nadie podrá apoyarse en ella para, a  
pretexto de haber introducido ligeras modificaciones, pre  
15 sentarla como nueva y propia.

Este principio, en cuanto al alcance de la protec  
ción del objeto patentado se refiere, se halla confirmado  
por numerosas Sentencias del Tribunal Supremo, y entre -  
ellas, como más terminantes, en las de fechas 16 de octubre  
20 de 1954, 23 de enero de 1959, 20 de marzo de 1964 y otras.

Establecido el concepto expresado, en cuanto a la  
amplitud que debe darse a la protección solicitada, se re  
dacta a continuación la Nota de Reivindicaciones, de acuer  
do con lo que se establece en el último párrafo del apar  
25 tado tercero del Artículo 100 de la Ley, sintetizando así  
las novedades que se desean reivindicar:

#### NOTA DE REIVINDICACIONES

En resumen, el privilegio de explotación exclusi  
va que se solicita, recaerá sobre las reivindicaciones si  
30 guientes:

- 9 -  
782687



1

1º UN DISPOSITIVO PARA CUBRIR ORIFICIOS, caracterizado por el hecho de estar constituido por una cabeza de forma convencional, de cuyo centro geométrico y en perpendicular a su superficie posterior plana, emerge un vástago que viene envuelto en una cubrición de materias plásticas flexible, cuyo diámetro resulta ligeramente superior al orificio a que se aplica, de manera que la flexibilidad del plástico permite la introducción y retención del vástago en el orificio y su posible extracción.

5

10

2º.- Se reivindica por último, como objeto sobre el que ha de recaer el Modelo de Utilidad que se solicita, " UN DISPOSITIVO PARA CUBRIR ORIFICIOS " .

15

Todo conforme queda descrito y reivindicado en la presente memoria, que consta de nueve páginas mecanografiadas y dibujos que se acompañan.

20

Madrid, 27 Julio de 1.972

BERNARDO UNGRIA  
P.P.

25

30



1973

fig.1<sup>a</sup>

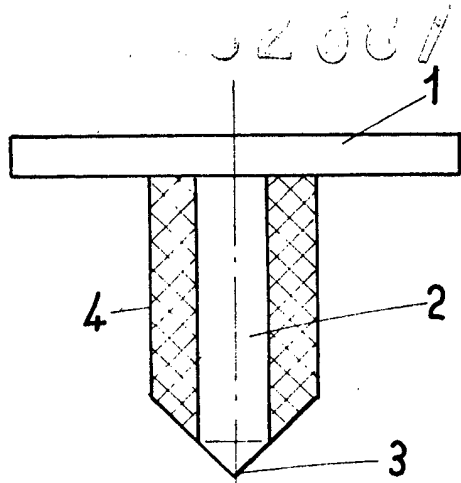


fig.2<sup>a</sup>

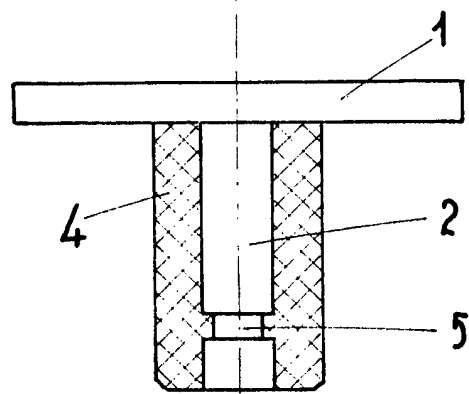
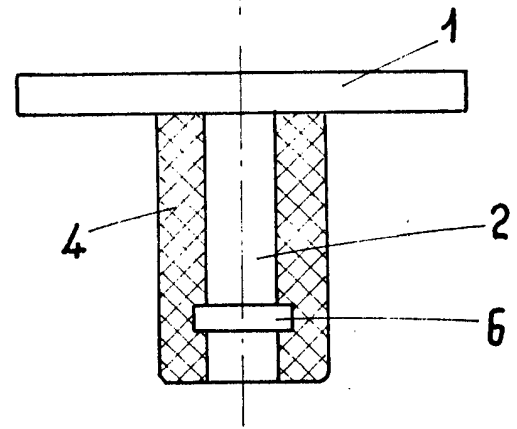


fig.3<sup>a</sup>



**ESCALA VARIABLE**

Madrid, 27 de julio de 1972

**BERNARDO UNGRIA**

P. P.  
*[Handwritten signature]*