

22-7-74

182683



CASE 2572

SECCION TECNICA
CLASIFICACION I. P. C.
CLASE <u>A 44</u>
CLASE <u>B</u>

M O D E L O
D E
U T I L I D A D

por "BOTON PARTICULARMENTE APTO PARA ENSERES EMBUTIDOS", a favor de la firma suiza, MIPATEX, S.A., residente en Coira (Suiza).

= . =

MEMORIA DESCRIPTIVA

Forma el objeto de la presente solicitud de patente de invención industrial, un botón, particularmente apto para enseres embutidos, que presenta un gancho de enganche y fijación del hilo o cordón.

5. Esto resuelve un problema técnico que de hecho sólo ha tenido soluciones parciales, y es aportar un sensible progreso en el campo en el que está destinado.

10. En la industria de los enseres embutidos se utiliza, para el cosido de los botones, máquinas que presentan al propio tiempo al operario varios cabos de hilo o cordón sobre el cual apretar otros tantos botones. Por ello se han estudiado botones que garanticen una rápida



aplicación y que sean aptos para retener el cordón; por ello se han ideado de modo que presenten en la parte inferior una especie de ancla.

Tales botones presentan además diferentes defectos:

5. a) una cierta laboriosidad de enhebrado sobre el hilo o cordón, debiendo antes enhebrar una extremidad y después la otra de la ancla del botón;
- b) una relativa facilidad de salida del hilo o cordón cuando este es aflojado;
10. c) la aplicación sobre éstos de una fuerza de tracción no centrada cuando el hilo o cordón esté tenso.

El botón, objeto de la presente invención elimina brillantemente tales defectos.

15. Ello se ilustra, por vía de ejemplo no limitativo en los dibujos anexos, que ilustran una forma preferida de ejecución. Más precisamente las figuras 1 y 2 son una vista frontal y respectivamente lateral de un botón según la invención, la figura 3 es una vista desde abajo de éste y las figuras 4 y 5 muestran lateralmente dos formas preferidas de ejecución del botón en objeto.

20. Como se desprende del dibujo (figuras 4 y 5) el botón según la invención puede presentar una superficie lisa B' y embutida B'', preferentemente es en material plástico y se caracteriza en la parte inferior por un gancho 1 dotado en su cavidad interna 2 de un apéndice 3, a modo de mosquetón, relativamente flexible.

25. Sobre el hilo, o cordón textil o metálico, F puede engancharse fácilmente el botón B según la invención, dicho hilo o cordón F pudiendo penetrar en efecto por el



reentrante 4 en la cavidad 2 permaneciendo fijado por el mosquetón 3, estando dicho hilo flojo como en F' o tenso como en F (ver figura 2).

= . =

5.

REIVINDICACIONES

Descrito el objeto y utilidad del presente invento, lo que se declara como nuevo y no divulgado ni practicado en España, comprende las siguientes reivindicaciones, con prioridad de la solicitud de patente italiana nº 27.053 A/71 del 31 de Julio de 1971.

10.

1.- Botón particularmente apto para enseres embutidos, preferentemente en material plástico, cuya parte inferior es a modo de gancho y presenta en el interior de la cavidad formada por el gancho un saliente en forma de mosquetón, por lo que resulta aplicable sólidamente y con la máxima rapidez a un hilo o cordón que ejerce sobre él cuando esté tenso una fuerza de tracción perfectamente central.

15.

20.

2.- Botón particularmente apto para enseres embutidos.

Según se describe y reivindica en la presente memoria descriptiva que consta de 3 hojas foliadas y escritas a máquina por una sola cara,

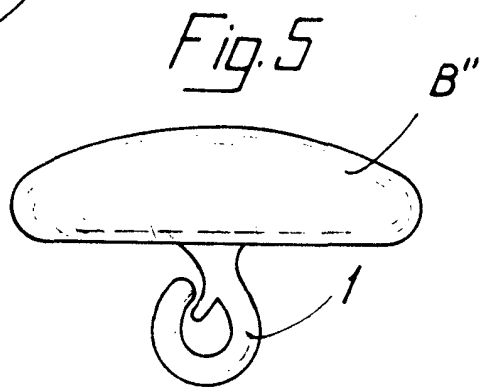
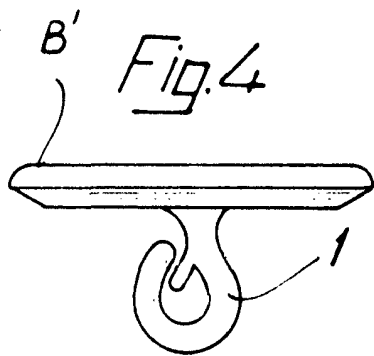
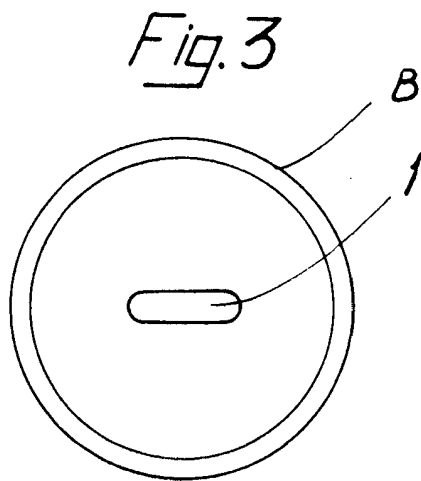
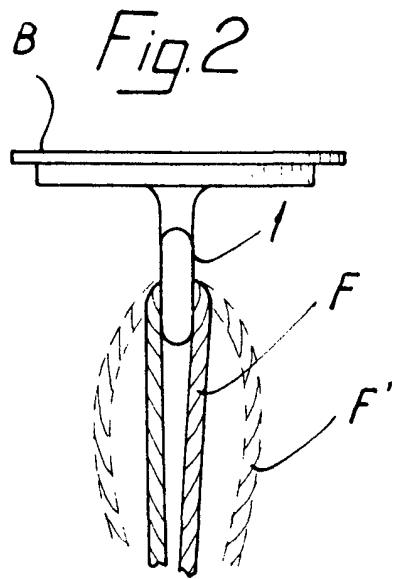
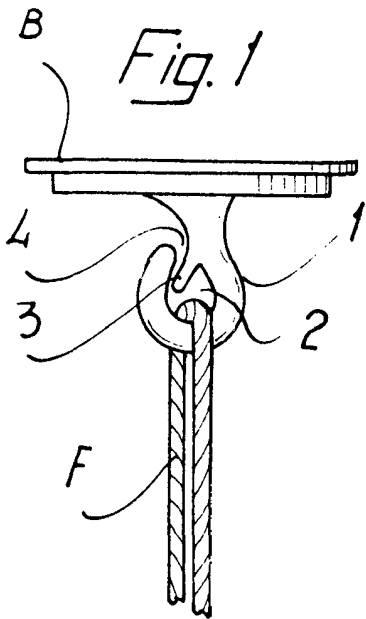
Madrid, a 27 Julio 1972

25.

P.a.

OFICINA ESPAÑOLA DE PATENTES

mml.



Madrid, a
p. a.

JAIMÉ ISERIN
[Handwritten signature]