

3674

182674



SECCION TECNICA
CLASIFICACION I. P. C
CLASE <u>E 05</u>
<del>CLASE</del> <u>B</u>

PATENTE

DE

MODELO DE UTILIDAD

por 20 años

a favor de Don Ramón FONTDEVILA ALOS

de nacionalidad española

residente en Barcelona, calle Valldoreix, 9

por:

"DISPOSITIVO DE SEGURIDAD PARA PUERTAS Y VENTANAS,  
PARTICULARMENTE DE TIPO ARROLLABLE".

MEMORIA DESCRIPTIVA

La presente patente de modelo de utilidad tiene como objeto un dispositivo de seguridad para puertas y ventanas, particularmente las de tipo arrollable, en el que concurren varias particularidades de las que se deriva una idónea seguridad de cierre de la que carecen otros mecanismos de análoga finalidad.

5 .

El dispositivo enunciado consiste fundamentalmente en dos pasadores alineados en sentidos opuestos, que se sitúan preferiblemente en la parte inferior de la puerta o ventana y están dispuestos para deslizarse, a modo de cerrojos, por el interior de unas cajas tubulares fijas en las que van practicadas unas ranuras en forma de bayoneta, aptas para que por ellas pueda discu-

10.



rrir y fijarse un tetón solidario de cada uno de los citados pasadores.

- Tales pasadores están sujetos, en el interior de las cajas tubulares respectivas, a la reacción constante de sendos resortes que tienden a impulsarlos hacia los cerraderos correspondientes al enfrentarse con éstos, a la par que se prolongan con una mecha acodada por su extremo opuesto, con la que se conjugan unos cables flexibles y resistentes que, por su extremo libre, se hallan sujetos tangencialmente a uno y otro lado de un tambor giratorio cuyos movimientos angulares, causados por una llave a propósito, procuran la apertura, desde el exterior, de los cerrojos aludidos.
- 5.
- 10.

- Con objeto de que puedan ser apreciadas con mayor detalle las particularidades que caracterizan al dispositivo que motiva el presente modelo de utilidad, a continuación se describe una forma preferida de realización práctica la cual, a solo título de ejemplo no exclusivo ni limitativo, se relaciona con una hoja de dibujos que se acompaña y en la que se representan seis figuras, de las que:
- 15.

20. La Fig. 1 muestra una vista de frente de la parte baja de una puerta arrollable a la que se halla aplicado el presente dispositivo, el cual se representa parcialmente seccionado en uno de los cerrojos y en la caja de la cerradura.

25. La Fig. 2 corresponde a una sección del perfil de la citada cerradura.

La Fig. 3 se contrae a la representación esquemática del mecanismo de la cerradura.

La Fig. 4 es una vista de perfil de la llave adoptada para la apertura de la cerradura en el ejemplo que se contempla.

30. La Fig. 5 se refiere a un detalle de la llave introdu-



cida en el palastro, con los huecos de su pala en coincidencia con las guardas del mismo.

Finalmente; la Fig. 6 es una vista en perspectiva mostrando el dispositivo aplicado al pie de una puerta arrollable.

5. Según muestran dichas figuras, el dispositivo que motiva el presente registro comprende dos pasadores (1), que se disponen alineados entre sí, aunque en posiciones opuestas y simétricas, los cuales pueden deslizarse por el interior de sendas cajas tubulares (2), de las que sobresalen tangencialmente oportunas aletas (3), por las que se fijan, mediante tornillos, remaches o soldadura, sobre la faja correspondiente (4) de una  
10 . puerta o ventana (5).

Las mismas cajas tubulares (2) aparecen abiertas, por su lado diametralmente opuesto al de las citadas aletas (3), por  
15 . sendas ranuras longitudinales (6) dispuestas con un acodado (7) a modo de cierre de bayoneta, coincidiendo con tales ranuras (6) un tetón (8) que puede recorrerla en su total longitud y quedar anclado en el referido codo (7), estando solidarizado dicho tetón (8) a cada uno de los pasadores (1), quedando asimismo en-  
20 . cerrado en el interior de aquellas cajas tubulares (2) un resorte de torsión (9), que, tomando apoyo contra el fondo del alojamiento capsular (2), determina una presión permanente que se aplica contra el asiento anular determinado en el propio pasador (1) por la formación de una mecha (10) que sobresale al exterior de  
25 . cada caja (2) por un orificio central practicado en el referido fondo (11) y que se conjuga, a través de un acodado (12) y de los elementos oportunos (13), con sendos cables (14), de los que su extremo opuesta se fija, con análogos medios (13), a ambos lados de un tambor giratorio (15), alojado en el interior de un  
30 . palastro central (16) y según alineaciones tangenciales diame-



- tralmente opuestas, figurando en el propio tambor (15), además de las canales (17) dispuestas para ser abrazadas por los extremos de aquellos cables (14), una aleta cóncavo-convexa, de corte oblicuo (18), por la que se producen los movimientos angulares del referido tambor (15) al actuar contra su borde la pala articulada (19) de una llave (20), a condición de que los huecos (21) practicados en uno de los lados de dicha pala (19), coincidan con las guardas (22) dispuestas en el interior del palastro central (16), debiéndose observar que la llave (20) no puede introducirse en el interior del palastro central (16) si no es con su pala (19) plegada y a través de un orificio de dimensiones coincidentes, con ligero huelgo, con el diámetro de la caña (23) y con el espesor y ancho de la pala (19) en su posición plegada, de la que resultan unas aletas salientes, simétricas con relación al eje geométrico de la caña (23).
5. del referido tambor (15) al actuar contra su borde la pala articulada (19) de una llave (20), a condición de que los huecos (21) practicados en uno de los lados de dicha pala (19), coincidan con las guardas (22) dispuestas en el interior del palastro central (16), debiéndose observar que la llave (20) no puede introducirse en el interior del palastro central (16) si no es con su pala (19) plegada y a través de un orificio de dimensiones coincidentes, con ligero huelgo, con el diámetro de la caña (23) y con el espesor y ancho de la pala (19) en su posición plegada, de la que resultan unas aletas salientes, simétricas con relación al eje geométrico de la caña (23).
10. de la que resultan unas aletas salientes, simétricas con relación al eje geométrico de la caña (23).
15. La organización del dispositivo descrito determina que la apertura de los cerrojos (1) pueda efectuarse desde el interior del recinto cerrado por la puerta o ventana (5), por simple manipulación de los topes (8) en el sentido de que recorran la ranura (6) hasta anclarse en los acodados (7) de éstas, en cuyo caso dichos cerrojos (1) quedan retenidos y sujetos hasta tanto no se devuelvan los tetones (8) a merced de la reacción elástica que el resorte (9) ejerce contra el asiento anular opo-

20. nente dispuesto en el cerrojo (1).
25. Por el contrario, cuando la puerta o ventana (5) se cierra desde el exterior, supuestos los topes (8) desenclavados de sus codos (7), los extremos de los cerrojos (1) se deslizan sobre los marcos o montantes (24) hasta coincidir con el respectivo cerradero (24') previsto en ellos, en cuyo caso la tensión del resorte (9) los impulsa a introducirse en los referidos ce-
- 30.



- rraderos (24'), no siendo posible su nueva apertura desde el exterior si no es por la utilización de la llave (20) la cual, a los efectos previstos, debe introducirse por el orificio y ranuras radiales (25) de éste, transmitiéndole a continuación un movimiento angular por el que la gravedad actuante sobre la pala articulada (19), motiva que ésta se sitúe en posición vertical y, coincidiendo sus huecos (21) con las guardas (22) del palastro (16), puede entonces girar actuando esta pala (16) contra la aleta opo-
5. nente (18) del tambor (15), obligando a ésta a una variación angular por la que, obligando la rotación del tambor (15), éste ejerce una tracción sobre los cables (14) que se traduce en el consiguiente deslizamiento de los cerrojos (1), consiguiéndose así que los extremos de éstos abandonen su alojamiento en los cerraderos (24') y permitan, ya sin dificultad, la apertura de la puerta o
10. ventana (5) provista del dispositivo descrito.
- 15.

Debe indicarse que, orientado convenientemente el conjunto y adaptado al caso, el mismo puede abrirse y cerrarse en sentido contrario al explicado, es decir que el cierre cabe efectuarlo hacia la derecha o hacia la izquierda, según convenga.

20. Describas fundamentalmente las características que singularizan al dispositivo de seguridad para puertas y ventanas que motiva el presente modelo de utilidad, así como su realización en la práctica, deberá comprenderse que las mismas son susceptibles de adquirir diversas variaciones de detalle, tanto constructivas como de acabados, sin que por ello se alteren el alcance y
25. la esencialidad de la presente invención.

#### N O T A

#### REIVINDICACIONES

30. Se reivindica como objeto de la presente Patente de Modelo de Utilidad:



- 1ª.-Dispositivo de seguridad para puertas y ventanas, particularmente de tipo arrollable, que se caracteriza esencialmente por consistir en dos pasadores alineados entre sí, en posiciones opuestas y simétricas, los cuales pueden deslizarse por el interior de sendas cajas tubulares de las que sobresalen tangencialmente oportunas aletas por las que se fijan sobre la faja correspondiente de una puerta o ventana, hallándose tales cajas abiertas, por su lado diametralmente opuesto al de las citadas aletas, mediante sendas ranuras longitudinales en forma de cierre de bayoneta, coincidiendo con tales ranuras unos tetones que pueden recorrerlas en su total longitud y anclarse en el codo de tal cierre, estando cada tetón solidarizado a su respectivo cerrojo, y quedando encerrado en el interior de las mismas cajas tubulares un resorte que, tomando apoyo contra el fondo del alojamiento capsular, determina una presión permanente contra un asiento anular determinado en los propios pasadores por la formación de una mecha que sobresale al exterior de cada caja por un orificio central practicado en el referido fondo y que se conjuga, a través de un acodado y de elementos de fijación oportunos, con sendos cables.
- 5.
- 10.
- 15.
- 20.

- 2ª.-Dispositivo de seguridad para puertas y ventanas, particularmente de tipo arrollable, según la reivindicación anterior, que se caracteriza por el hecho de que cada uno de los cables de tracción procedentes de los cerrojos va unido, por su extremo correspondiente, a ambos lados de un tambor giratorio alojado en el interior de un palastro central y según alineaciones tangenciales diametralmente opuestas, figurando en el propio tambor, además de una o más canales dispuestas para ser abrazadas por aquellos cables, una aleta cóncavo-convexa, de corte oblicuo, por la que se producen los movimientos angulares del
- 25.
- 30.



referido tambor, al actuar contra el borde de esta aleta la pala articulada de una llave, condicionada la rotación de la pala de esta llave a la coincidencia de sus huecos con unas guardas dispuestas en el interior del palastro central.

5. 3ª.-Dispositivo de seguridad para puertas y ventanas, particularmente de tipo arrollable, según las reivindicaciones 1 y 2, que se caracteriza por el hecho de comprender una llave cuya pala está articulada a la caña de la misma, la cual no puede introducirse en el interior del palastro central si no es a condición de que dicha pala se encuentra plegada y que sus dimensiones coincidan, con ligero huelgo, con un orificio practicado en el palastro del que resultan dos pequeñas entalladuras diametralmente opuestas con relación a un agujero central y con cuya figura ha de coincidir la llave con su pala plegada.
- 10.
15. 4ª.-Dispositivo de seguridad para puertas y ventanas, particularmente de tipo arrollable, según las reivindicaciones 1 a 3, que se caracteriza por el hecho de que la apertura del dispositivo desde el exterior ha de realizarse precisamente a través de una llave la cual debe introducirse previamente por un orificio con ranuras radiales, transmitiéndole a continuación un movimiento angular por el que la gravedad actuante sobre la pala articulada de la misma llave la sitúe en posición vertical y, a condición de que los huecos de la pala coincidan con las guardas del palastro, el giro de la llave produce el contacto de la pala de ésta contra la aleta cóncavo-convexa del tambor obligando el movimiento angular de éste que se traduce en la correspondiente tracción de los cables y consiguiente deslizamiento de los cerrojos, consiguiéndose así que los extremos de éstos abandonen su alojamiento en los respectivos cerraderos y permitan la apertura de la puerta o ventana.
- 20.
- 25.
- 30.

34674

- 8 - 182674



5ª.-DISPOSITIVO DE SEGURIDAD PARA PUERTAS Y VENTANAS,  
PARTICULARMENTE DE TIPO ARROLLABLE.

Sean cuales fueren las circunstancias que concurren con  
la esencialidad propia de la misma..

Consta la presente Memoria descriptiva de ocho páginas  
foliadas y mecanografiadas por una sola cara y va acompañada de  
una hoja de dibujos aclarativos.

Madrid, 26 Julio 1972

P. A.  
J. COMAS  
P. P.

FIG. 1

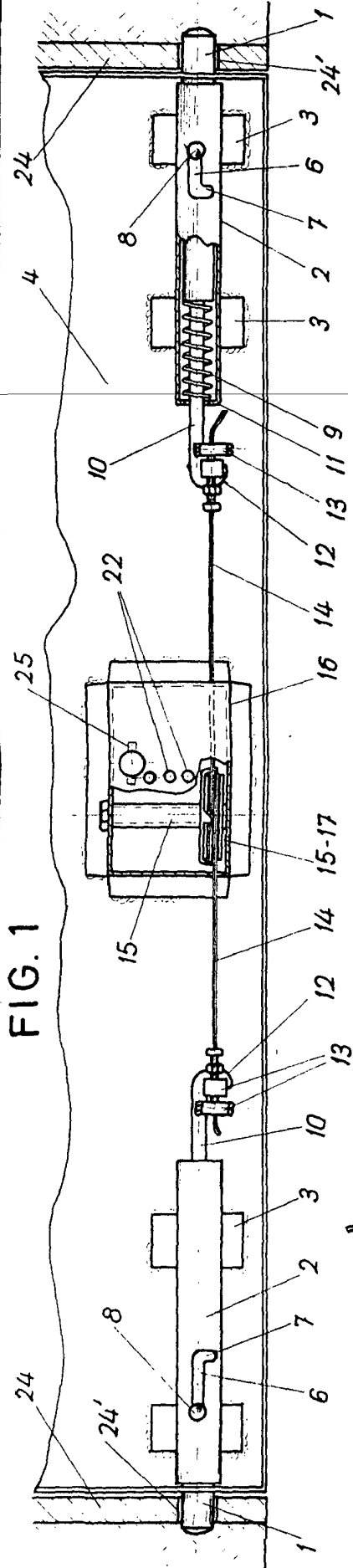


FIG. 2

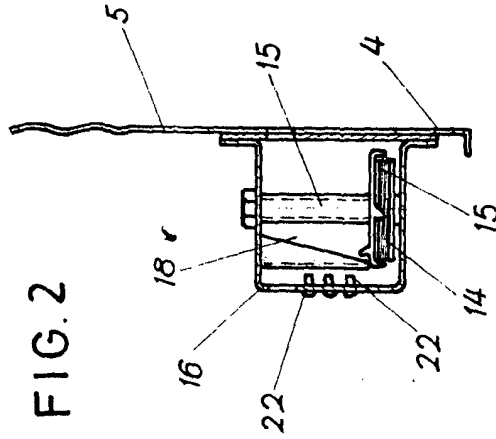


FIG. 3

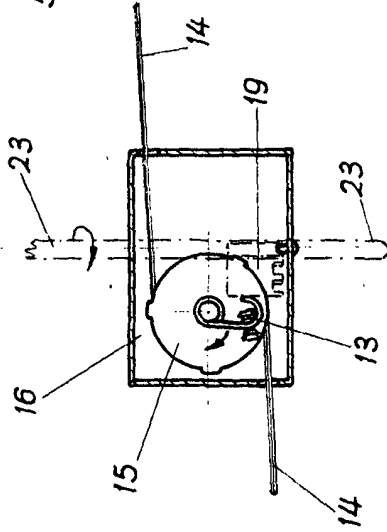


FIG. 6

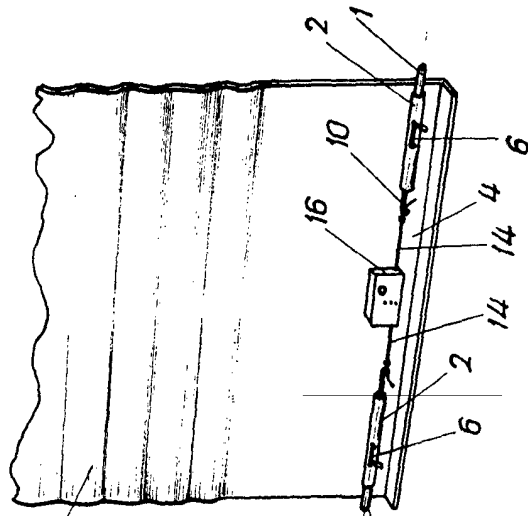


FIG. 4

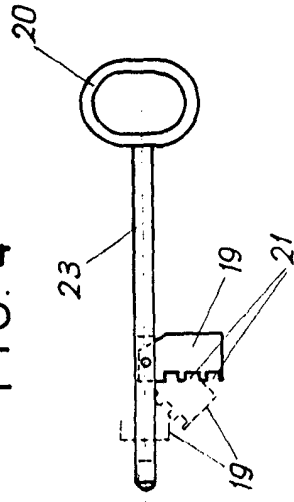
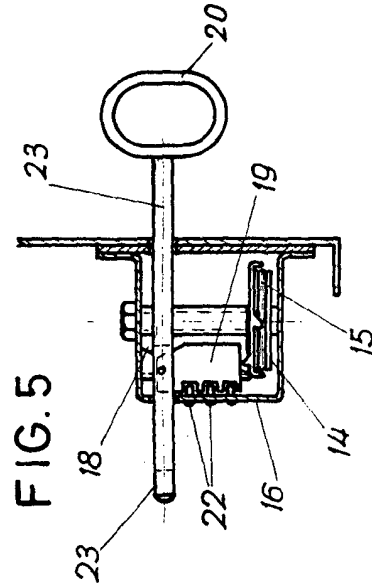


FIG. 5



Madrid, 26 Julio de 1972

P. A.,  
J. COMAS  
P. P.