

22774

182671

O.G. - 23.325.-



MODELO DE UTILIDAD

=====

SECCION TECNICA  
CLASIFICACION I. P. C  
CLASE A 47  
SUBCLASE B

MEMORIA DESCRIPTIVA :

Sobre :

" MESA CIRCULAR EXTENSIBLE "

-----

Solicitante: D. JOSE BAGUE SORINES, domiciliado en Carretera de Olot, 15 - LAS PLANAS (Gerona) y MOBIL-DOR, S.A.- Carretera, s/nº - EL PASTERAL - LA SELLERA (Gerona).

-----

22:7:74



182671

5. La presente Memoria descriptiva tiene como fin la declaración del objeto sobre que ha de recaer el privilegio de explotación industrial y comercial exclusiva en el territorio nacional de un Modelo de Utilidad conforme a la Legislación vigente en materia de Propiedad Industrial, que, según expresa el enunciado, trata de una mesa circular extensible.

10. El objeto motivo del presente registro está estudiado y creado con pleno éxito para permitir ampliar la superficie de las mesas circulares, de una manera sencilla y funcional, resolviendo con ello el importante problema de ampliación que la forma circular creaba, ya que no permitía el aditamento de tableros intermedios contenidos en el propio mueble, puesto que los vértices de dicho tablero sobresalían con respecto a los bordes de circulo cuando la mesa se encontraba en posición de mínima amplitud.

15. El invento que se preconiza comprende, esencialmente un tablero encimero constituido por dos superficies - semicilíndricas yuxtapuestas por su borde diametral, montadas sobre unas guías dotadas de rodamientos a bolas, de forma que faciliten la traslación de ambas superficies tanto en el sentido de su separación como reunión; dicha encimera queda apoyada permanentemente sobre un aro circular inferior en el que solidarizan las patas; dicho aro dispone de un tablero inferior en cuyo interior se vinculan convenientemente orientados dos brazos basculantes, cuyos extremos libres se articulan a la parte inferior de una de las partes de un tablero rectangular dividido en dos porciones iguales y abatibles sobre sí, dicho tablero, cuando la mesa está reducida a su mínima superficie, correspondiente a la circular de los

20.

25.

30.



tableros encimeros, queda contenido por debajo de estós, - apoyádo sobre el tablero inferior de cierre.

5. En estas condiciones, para extender la mesa basta separar los tableros semicirculares para que queden accesibles los interiores, los cuales se desplagan en su totalidad de forma que descansen sobre el aro, yuxtaponiendo inmediatamente los bordes diametrales de los tableros encimeros sobre los longitudinales del extendido.

10. Las dos mitades del tablero rectangular que proporciona la ampliación de la mesa están vinculados entre sí mediante unas bisagras convenientemente empotradas para evitar resaltes en la superficie de la mesa extendida.

15. Con el fin de facilitar la interpretación más exacta del objeto sobre que ha de recaer el presente privilegio, en el plano adjunto complementario de la presente exposición, se representa una forma práctica para la realización industrial y únicamente a título de ejemplo y, por consiguiente, sin carácter exhaustivo sino meramente informativo.

20. En el mencionado plano:

La figura 1, muestra una vista en alzado de una mesa circular plegada.

La figura 2, muestra una vista en planta y en la misma posición plegada.

25. La figura 3, representa un alzado de una mesa desplegada.

La figura 4, corresponde a una vista en planta de la mesa desplegada.

30. La figura 5, es un detalle de la guía de los tableros.



La figura 6, muestra un detalle del tablero plegable.

En dichas figuras, las referencias corresponden:

- 1- Tableros encimeros semicirculares.
5. 2- Aro soporte inferior.
- 3- Tablero inferior.
- 4- Guías con rodamiento.
- 5- Correderas.
- 6- Brazos basculantes.
10. 7- Orejas de articulación inferior.
- 8- Orejas de articulación superior.
- 9- Tablero plegable.
- 10- Tope soporte.
- 11- Patas.
15. 12- Rodamientos a bolas.
- 13- Bisagras.

Como queda representado, la mesa objeto del presente registro comprende dos tableros encimeros semicirculares (1), que yuxtapuestos sus cantos diametrales determinan un tablero circular, que queda apoyado sobre un aro inferior (2) solidarizado a las patas (11), y cubierto por la parte inferior por un tablero o tapa (3), figura 6, sobre el aro (2) se fijan dos guías simétricas (4), perpendiculares al canto diametral; dichas guías (4), figura 5, están constituidas por un perfil de sección en U con los bordes de las alas apesadañadas hacia el interior, disponiendo en los cajeados que determinan unos rodamientos a bolas (12), convenientemente montadas; tales guías (4) se montan de forma que la abertura longitudinal quede en posición superior, y por su interior circula una corredera (5) dotada de una pla



-ca superior de fijación a la parte inferior de los tableros encimeros (1), solidarizándolas inmediatas a los cantos diametrales de dichos tableros (1), de manera que estos puedan desplazarse horizontalmente de una forma sencilla y sin necesidad de ningún esfuerzo, permitiendo su separación hasta una posición extrema definida por el tope que supone el aro (2), figura 4, o por el contrario juntarlas para formar la mesa en su mínima superficie, figura 1.

En el espacio comprendido entre los tableros encimeros (1) y la tapa inferior (3), se aloja un tablero rectangular (9), plegable sobre su eje menor por medio de unas bisagras ocultas (13), cuya longitud desplegada es igual a la de los cantos diametrales de los tableros encimeros(1), de manera que extendido el tablero rectangular (9) quede comprendido entre los encimeros (1) ampliando así la superficie de la mesa.

Por otro lado, el mencionado tablero plegable (9) está vinculado a la mesa mediante unos brazos basculantes (6) vinculados por sus extremos a unas orejas inferiores(7) solidarizadas a la tapa inferior (3), figura 6, y a unas orejas superiores (8) fijadas a la parte inferior de uno de los semitableros (9); la disposición de tales orejas (7 y 8) así como del brazo basculante (6) es tal que permita abatir al tablero (9) vinculado al mencionado brazo (6) sobre el contiguo, quedando ambos ocultos en el espacio comprendido entre los tableros encimeros (1) y la tapa inferior (3), mientras que para ampliar la mesa, una vez separados los tableros encimeros (1), se abre el tablero plegable (9) haciendo bascular los brazos (6) para que dicho tablero (9) quede apoyado sobre el aro (2) y asegurado por los mismos brazos



basculantes (6) junto con unos salientes o tetones previstos en los cantos diametrales de los tableros encimeros (1).

Para una mayor aclaración, en la figura 6, se han representado tres posiciones del tablero plegable (9), completamente extendido, en una fase intermedia de plegado (9a) y totalmente plegado (9b), en cuya posición, los brazos descansan sobre unos topes (10) previstos en la tapa (3), al objeto de garantizar la perpendicularidad en el alojamiento del tablero plegable (9).

- 5.
10. Descrita suficientemente la naturaleza del invento, así como un ejemplo de realización práctica del mismo, solamente cabe añadir que en dicho ejemplo es posible introducir cambios de materias, formas y disposición de sus elementos, siempre que tales alteraciones no supongan variación sustancial en el objeto reivindicado.
- 15.

El solicitante se reserva el derecho de extender esta demanda a los países extranjeros, reivindicando la misma prioridad de la presente solicitud al amparo del Convenio Internacional para la protección de la Propiedad Industrial.

20.

#### N O T A

El modelo de Utilidad, que se solicita por veinte años para España, de acuerdo con la vigente Legislación, deberá recaer sobre: "MESA CIRCULAR EXTENSIBLE", según las características de las siguientes:

25.

#### R E I V I N D I C A C I O N E S

1ª.- Mesa circular extensible, del tipo que comprende dos tableros encimeros semicirculares, caracterizada porque dichos tableros se montan sobre unas guías transversales con respecto a los cantos diametrales dotadas de rodamientos a bolas por las que desliza, correderas conveniente

30.



- mente solidarizadas a dichos tableros, los cuales descansan sobre un bastidor inferior, preferentemente anular, solidarizado a las patas y dotado de una tapa inferior que comporta unas orejas en las que se articulan unos brazos basculantes
5. cuyos extremos libres superiores están articulados a su vez a otras orejas fijadas y posicionadas convenientemente en la cara inferior de una de las partes de un tablero rectangular dividido en dos partes iguales abatibles entre si mediante unas bisagras, de forma que cuando la mesa está reducida a su mínima superficie, dicho tablero plegado quede alojado por debajo de los tableros encimeros, mientras que separandose estos se accede al tablero plegado facilitando su extensión para quedar apoyado sobre el bastidor y comprendido entre los dos tableros semicirculares.
- 10.
15. 2ª.- Mesa circular extensible, según la anterior reivindicación, caracterizada porque la longitud del tablero plegable es igual a la de los cantos diametrales de los tableros encimeros entre los que queda comprendido al extender la mesa.
20. 3ª.- Mesa circular extensible, según anteriores reivindicaciones, caracterizada porque en la tapa inferior se preven unos topes en los que descansan los brazos basculantes cuando el tablero plegable se encuentra oculto por debajo de los tableros encimeros.
25. 4ª.- Mesa circular extensible, según anteriores reivindicaciones, caracterizada porque, cuando el tablero plegable se extiende entre los encimeros queda apoyado sobre el bastidor, descansando al mismo tiempo en los brazos articulados y retenido por unos resaltes o tetones previstos en los cantos diametrales de los tableros encimeros.
- 30.

02:7474

- 8 -

26



18

5ª.- MESA CIRCULAR EXTENSIBLE.-

Según queda sustancialmente descrito en la presente Memoria Descriptiva, que consta de ocho hojas, escritas a máquina por una sola cara y dibujos.

5.

Madrid, 26 JUL. 1972

D. JOSE BAGUE SORINES y  
MOBILDOR, S.A.

P.P.

FRANCISCO GARCIA CABRERIZO  
P.P.

Firmado: M. Dolores Jerquera

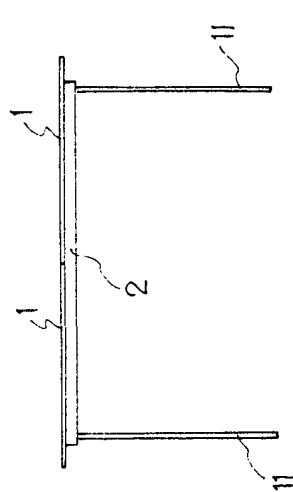


Fig. 1

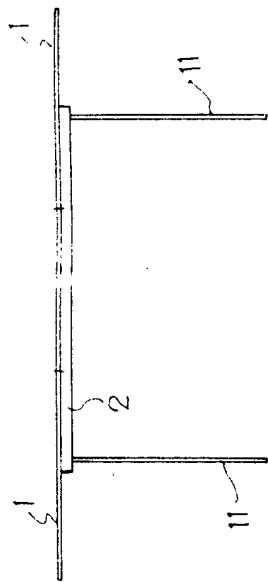


Fig. 3

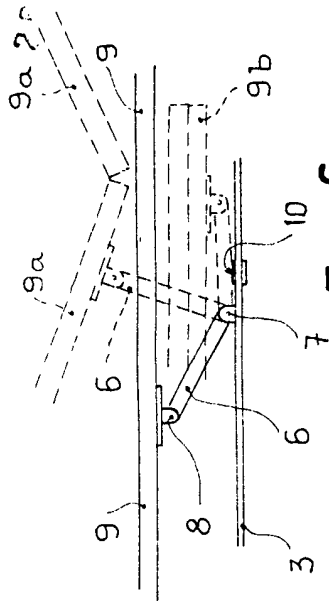


Fig. 6

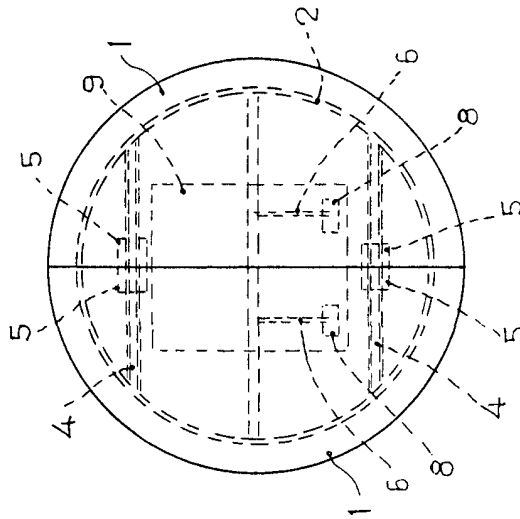


Fig. 2

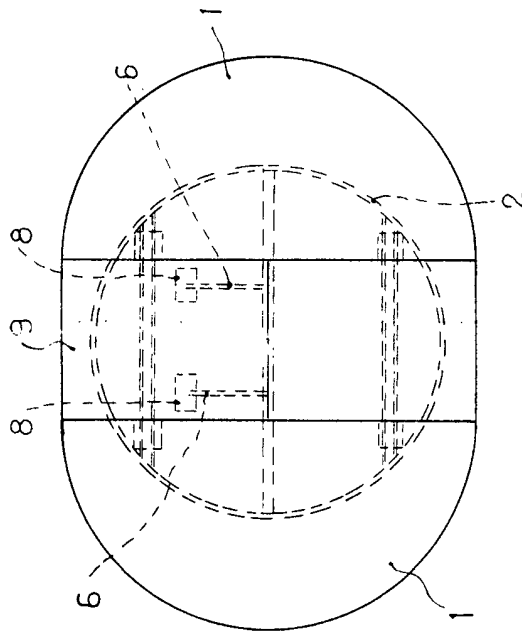


Fig. 4

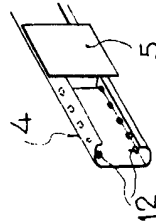


Fig. 5

Madrid, 26 JUL. 1972  
JOSE BAGUE SORINES  
MOBILDOR, S.A.  
P. P.

FRANCISCO GARCIA CABRERIZO  
P. P.

Escala variable

Firmado: M.<sup>a</sup> Dolores Jaquira