



182669

BAD ORIGINAL



SECCION TECNICA
CLASIFICACION I. P. C.
CLASE <u>A47</u>
SUBCLASE <u>G</u>

## M O D E L O     D E     U T I L I D A D

por veinte años,  
 para todo el territorio español, por " DISPOSITIVO  
 DE SUJECION Y ABATIMIENTO ", cuyo privilegio se so-  
 licita a favor de la entidad nacional ELECTROMECA-  
 NICA BARCELONESA, S.A., con domicilio en BARCELONA,  
 calle Rosellón, nº 18.

## M E M O R I A     D E S C R I P T I V A

El presente Modelo de Utilidad, tiene por objeto,  
 un dispositivo de sujeción y abatimiento, que, por  
 su diseño, constitución y conformación, supone un  
 elemento nuevo de gran utilidad para la industria,  
 que modifica sustancialmente todo cuanto a este  
 respecto se conoce en la actualidad, dando como

BAD ORIGINAL

182669



resultado práctico industrial la obtención de un nuevo objeto de gran utilidad.

5 El objeto es esencialmente aplicable a aparatos calefactores, la necesidad de ellos ha impulsado al solicitante a adoptar un nuevo procedimiento de sujeción sencillo y rápido de manejo, a la vez que satisface las necesidades que han ido apareciendo en el momento de la aplicación práctica de los aparatos calefactores; lográndose una rapidez de colocación y una eficacia, que representa un mejoramiento en su empleo.

10 Debido a sus características, permite el poderse aplicar a numerosos tipos de calefactores sean de la clase que sean.

15 Los dispositivos actualmente utilizados para conseguir una finalidad similar se basan en distintos dispositivos efectuados con elementos especiales, que representan un montaje laborioso y lento, por lo que resultan demasiado engorrosos.

20 Sobre los distintos dispositivos, el que constituye el objeto de la presente solicitud, presenta notorias ventajas por no usar elementos complicados y no tener que aplicar prácticamente elementos especiales que acompañen al dispositivo propiamente; o sea con el presente modelo se logran los mismos efectos, pero con el subsiguiente ahorro de tiempo

25

BAD ORIGINAL

782669



y facilidad en el montaje lo que permite su presentación en el mercado a un precio mucho más económico, lo que permite una mayor comodidad para el usuario de calefactores.

5 El objeto preconizado se caracteriza, esencialmente, por comprender una pieza fijable en la pared en forma de T invertida, con los extremos 11 y 12 del ala 10 vueltos y comprendiendo en ellos unos taladros circulares 13 y 14 y accesibles lateralmente por sendos cortes 15 y 16, rectos y dirigidos oblicuamente hacia arriba; el extremo del cuerpo comprende un tirante 17 articulado, flexible y dotado de una serie alineada de agujeros 18, pasantes en forma de ojo de cerradura. La caja calefactora 20 está dotada en el centro superior de su reverso de un saliente 21, operativo para insertarse en los agujeros 18 del tirante 17.

15 Dado la serie de numerosos agujeros 18, la caja calefactora 20, podrá variar en un intervalo adecuado su inclinación; trivialmente se observa que a mayor número de agujeros 18 distantes, entre la pared y el insertado, la inclinación será mayor.

20 En los extremos de la parte inferior de la caja calefactora 20 existen unos salientes 22 y 23, susceptibles de acoplarse con los extremos vueltos 11 y 12 de la pieza en T.

25

BAD ORIGINAL

102003



5 En el adjunto plano se ha representado una realización práctica del modelo, ejecutado de acuerdo con lo mencionado, dándose a continuación una descripción en que se hace referencia a los dibujos adjuntos, la cual se da únicamente a título de ejemplo y, por lo tanto, sin carácter limitativo alguno.

La figura 1 corresponde a una vista en perspectiva del reverso de la caja calefactora.

10 La figura 2, muestra una vista de la pieza en T invertida, con el tirante correspondiente.

La figura 3, corresponde a una vista lateral de la caja calefactora en posición inclinada.

15 Descrito suficientemente en qué consiste el presente modelo, así como sus esenciales características, debe hacerse constar que la misma es susceptible de cuantas modificaciones de detalle se estimen convenientes, siempre que no alteren su esencialidad, a cuyo fin se declaran las siguientes reivindicaciones que constituyen la

20 N O T A R E I V I N D I C A T O R I A

1ª - " DISPOSITIVO DE SUJECCION Y ABATIMIENTO ", aplicable especialmente a aparatos calefactores, caracterizado, esencialmente, por constituirse a base de una pieza en T invertida, con los extremos  
 25 vueltos hacia fuera y comprendiendo en ellos unos taladros circulares, accesibles lateralmente por

**BAD ORIGINAL**

26



sendos cortes dirigidos oblicuamente y hacia arriba.

5           2ª - Dispositivo, según la anterior reivindicación, caracterizado, esencialmente, porque el extremo del cuerpo de la T comprende un tirante, articulado, flexible y dotado de una serie alineada de agujeros pasantes en forma de ojo de cerradura.

10           3ª - Dispositivo, según las anteriores reivindicaciones, caracterizado, esencialmente, porque la caja calefactora está dotada en el centro superior de su reverso de un saliente, operativo para insertarse en los agujeros del anterior tirante, en tanto que en los extremos inferiores de la caja se hallan unos salientes susceptibles de acoplarse en los extremos salientes de la pieza en T.

15           4ª - " DISPOSITIVO DE SUJECCION Y ABATIMIENTO ".  
Todo tal y conforme queda descrito y reivindicado en la Memoria Descriptiva que antecede y que consta de cinco hojas escritas a máquina en una sola de sus caras y un plano que la ilustra.

MADRID, **26 JUL. 1972**  
ELECTROMECANICA BARCELONESA, S.A.,  
P.A.,

J. J. MORGADES Y GRANER

*J. J. Morgades*  
Dn. M.ª del Carmen Morgades Graner



FIG. 1

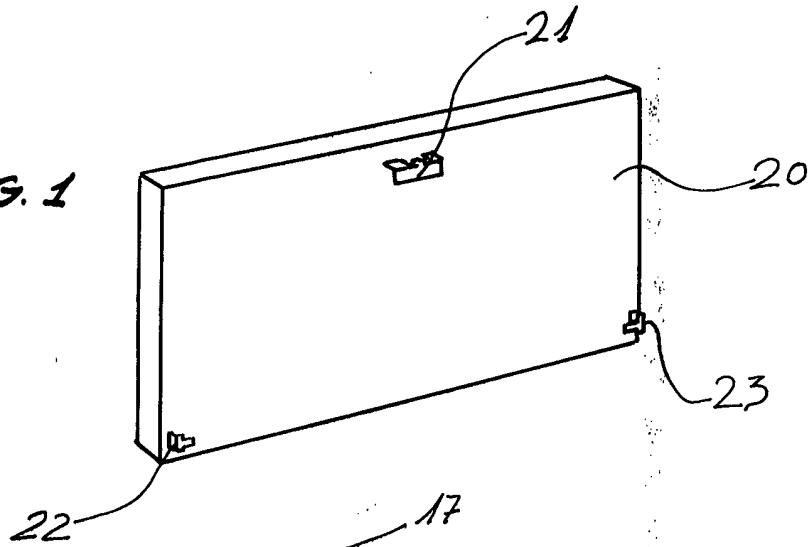


FIG. 2

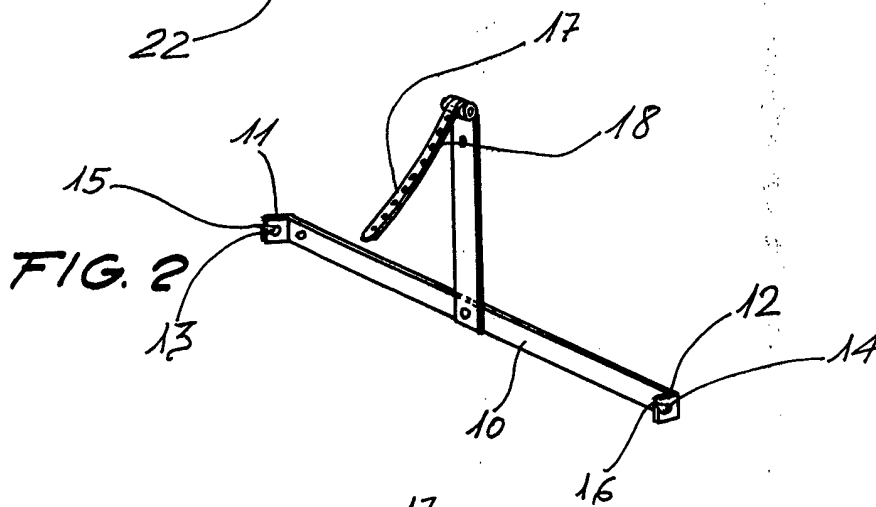
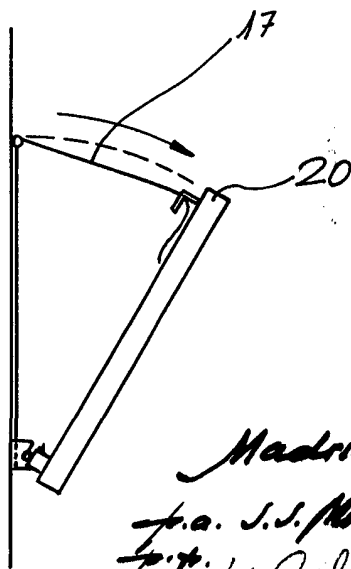


FIG. 3



Madrid. 26 JUL. 1972  
Ingeniero J. S. Margalef Grau  
Ingeniero J. S. Margalef

ESCALA VARIABLE