

8-6-74

182666

26 JUL



MEMORIA DESCRIPTIVA.-

=====

MODELO DE UTILIDAD.

PAIS : ESPAÑA.

DURACION : 20 AÑOS.

OBJETO : "COJINETE PERFECCIONADO PARA MESAS DE
"FUTBOL DE SALON".-

SECCION TECNICA
CLASIFICACION I.P.C.
CLASE <u>F16</u> <u>A63</u>
SUBCLASE <u>C</u> <u>F</u>

=====

A nombre de : DON JOSE VERDES RODRIGUEZ.

Residente en : MALAGA, Puerto Parejo, 2.

Nacionalidad : ESPAÑOLA.

26 JUL 72



Este Modelo se refiere, a un cojinete perfeccionado aplicable a la construcción de mesas de futbol de salón, merced al cual se consigue un perfecto deslizamiento de las barras de juego, al tiempo que una rotación de las mismas suave y ajustada.

- 5.- Como es sabido, las barras del juego generalmente llamado "futbolín", se encuentran sometidas a drásticos y persistentes esfuerzos por lo que precisan ser comportadas sobre medios de deslizamiento, facilitadores de los rápidos movimientos a que son requeridos. Existen en la actualidad múltiples dispositivos, diseñados para el desempeño más o menos efectivo de la finalidad indicada. Sin embargo, tales dispositivos deben reunir ciertas condiciones, deseables tanto desde el punto de vista constructivo como funcional.
- 10.- Estos requisitos sucintamente enunciados son: simplicidad de estructuración, montaje y desmontaje elemental, sin colaboración de medios auxiliares mecánicos complicados, supresión de lubricantes en el funcionamiento de estos dispositivos, que pueden manchar a los usuarios y crean servilismos de entretenimiento periódico, razonable insonoridad de funcionamiento y, perfecta efectividad de uso, sin aportar ponderables incrementos de resistencia por roce en el movimiento de las barras. El objetivo principal de este Modelo es/^{el}de intentar conseguir todas las condiciones arriba enumeradas mediante un mecanismo simplista y de elemental orga-
- 15.-
- 20.-
- 25.-

26 JUL. 1972



nización, que permita sustituir cualquier pieza del sistema, deteriorada o inutilizada por el uso, sin más medios auxiliares que un convencional destornillador y una llave fija.

- 30.- El cojinete comprende dos casquillos recíprocamente acoplados entre sí, a rosca, que definen una garganta interior en la que se ubican los rodamientos responsables del movimiento de la barra, la cual atraviesa axialmente esta disposición, que se encuentra situada en un orificio pertinente excavado sobre el paramento lateral de la mesa de juego. Los casquillos indicados, cuentan con organizaciones aptas para su vinculación al paramento de la mesa, previéndose además, la inclusión de un rodete elástico exterior, que amortigua el impacto del limitador de la barra en su penetración axial .
- 35.-
- 40.-

- Una vez se haya comprendido con mayor claridad el conjunto del Modelo, otros detalles y características del mismo se irán poniendo de manifiesto en el transcurso de la descripción que a continuación se da, en el que se exponen los detalles más particulares del invento, como, asimismo, los medios que para su puesta en práctica pueden emplearse. Estos detalles se dan a título de ejemplo, haciendo referencia a un caso posible de realización práctica, pero el Modelo no queda limitado, exactamente, a los detalles que aquí se exponen, debiendo ser considerada, por tanto, esta descripción, desde un punto de vista descriptivo y sin limitaciones de ninguna clase.
- 45.-
- 50.-

- Una idea más amplia, la proporciona la siguiente descripción en la que se hace referencia a la hoja de dibujos que a esta Memoria se acompaña y en los que de manera un
- 55.-



tanto esquemática y exclusivamente por vía de ejemplo, se representan los detalles preferidos por la idea del Modelo.

En dichos dibujos:

La figura corresponde a una sección axial y esquemática del cojinete, adaptado al ~~paramento~~ paramento lateral de una mesa, en posición operante.

En relación con la figura anteriormente mencionada se hace la aclaración de que, en ella, se señala con 1 el paramento lateral de la mesa de juego y con 2 la barra compo-
65.- tadora de los jugadores, siendo 3 el tope de deslizamiento axial de la misma y 4 el amortiguador elástico insonorizador del impacto del referido tope contra el faldón 5 del casquillo 6, cuyo casquillo se encuentra acoplado a su homónimo 7 por la rosca interior 8.

70.- El casquillo interior 7, proyecta periféricamente un faldón 9 dotado, al igual que el 5 del casquillo 6, de unos orificios destinados a ubicar los espárragos pasantes 9 que enclavan ambos casquillos entre sí. Estos espárragos, cons-
75.- tituyen, por sus cabezas, a la fijación del amortiguador 4, mientras que sus terminales encajan en las tuercas ciegas 11. Finalmente, se indican con 12 las bolas de material autolubrificante responsables del perfecto deslizamiento de la barra.

Se comprenderá fácilmente, después de observar los
80.- dibujos y la descripción acabada de realizar de los mismos, que la actual concepción proporciona una construcción sencilla y efectiva, susceptible de poder ser llevada a la práctica con gran facilidad, asegurando la obtención de una manufactura relativamente barata. Este detalle de economía
85.- adquiere gran importancia si se considera en los términos



2366

26 JU



- 5 -

de una producción en escala, ya que es evidente que el mercado puede absorber cantidades muy considerables de esta clase de cojinetes y cualquier pequeño ahorro, logrado mediante la aportación de ciertas mejoras en su fabricación, puede adquirir elevadas proporciones.

90.- Se reitera, que en el objeto que constituye el actual Modelo, serán susceptibles de introducirse todas aquellas modificaciones de detalle que las circunstancias y la práctica pudieran aconsejar, siempre y cuando que, con las variantes que se introduzcan, no se cambie, altere o modifique la esencialidad del objeto descrito.

REIVINDICACIONES.

=====

100.- 1ª.- Cojinete perfeccionado para mesas de futbol de salón, caracterizado por definir su pista de rodadura mediante el recíproco encaje, a rosca, de dos casquillos concéntricos, cada uno de los cuales se encuentra dotado de un faldón perimétrico y coplanario dirigido hacia afuera, siendo ambos relacionados entre sí por espárragos pasantes, merced a los cuales se realiza el encepamiento de los parámetros marginales del hueco al que se adapta dicho cojinete para el paso de la barra móvil correspondiente.

110.- 2ª.- Cojinete perfeccionado para mesas de futbol de salón, según reivindicación 1ª, caracterizado porque la pista de rodadura para las bolas del cojinete la constituye el remanente no fileteado del casquillo externo, en tanto que los paramentos de contención lateral los definen la corona circular de testa perteneciente al casquillo interno y un empestañado interior proyectado por el casquillo externo,

0.0.74

182666

26 JUL



- 6 -

115.- como prolongación coplanaria a su faldón de anclaje, habiéndose previsto que, las bolas integrantes del rodamiento propiamente dicho, estén construidas de material auto-lubricante.

120.- 3a.- Cojinete perfeccionado para mesas de butbol de salón, según reivindicaciones anteriores, caracterizado por adaptar sobre el haz externo del faldón y empestañado perteneciente al casquillo de mayor sección, un rodete amortiguador de impactos para con el tope limitativo de la penetración de la barra móvil, cuyo rodete es fijado sobre dicho haz por presión de las cabezas de los espárragos pasantes que relacionan los faldones perimétricos de ambos casquillos.

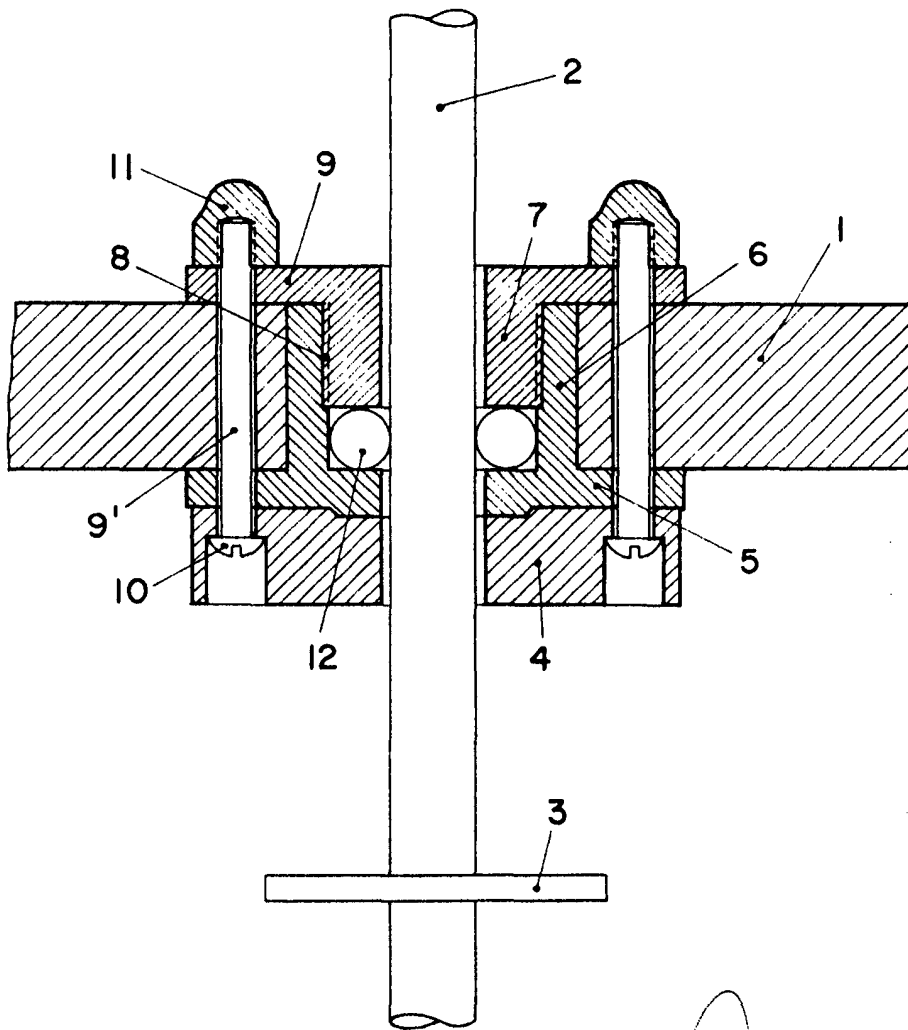
125.-

4a.- "COJINETE PERFECCIONADO PARA MESAS DE FUTBOL DE SALON".

Madrid, 26 JUL. 1972



26 JUL 1972



MADRID, 26 JUL. 1972
P.A.

ESCALA VARIABLE