





Otra ventaja del objeto del presente Modelo de Utilidad es la de facilitar en los pisos de dimensiones reducidas la posibilidad de disponer de un bidet, con un gasto mínimo, mediante el fácil y seguro acoplamiento del nuevo asiento con o sin tapa, para los inodoros ya instalados en los citados pisos.

Las características esenciales del asiento a que nos venimos refiriendo, estriban en disponer en el extremo posterior del mismo de una pieza con la cual se solidarizan los grifos de entrada de agua caliente y fría respectivamente, los cuales se unen a un mezclador común, que permite graduar la temperatura del agua.

Dicho mezclador está conectado a un tubo incorporado en el citado asiento, presentando la extremidad de salida en el extremo frontal central del asiento. Como se comprende fácilmente la instalación puede también efectuarse con un solo grifo de agua corriente en los casos que ello sea conveniente o preferible.

El elemento irrigador de ducha pirenal está constituido por una pieza articulada en la cara interior del asiento, provista del correspondiente rompe-aguas, quedando dicha pieza articulada, ocluida en el interior del asiento durante la no utilización de la misma.

La ducha pirenal puede también colocarse en el extremo posterior central, siempre que la posición del inodoro lo exija o permita. También puede acoplarse una cubeta para retención de líquidos, del tipo comúnmente existente en el mercado.

Como quiera que los grifos de entrada de agua están montados solidarios de la pieza anteriormente mencionada,



que se acopla en el extremo posterior del asiento, de acuerdo con la posición en la que se disponga dicha pieza, los grifos de entrada de agua pueden quedar situados a derecha o a izquierda del asiento, según las necesidades que presente la instalación del inodoro.

Con el fin de que se comprendan con mayor claridad las características expuestas en los puntos anteriores, haremos referencia en lo sucesivo a unas láminas de dibujos en las que se ha representado un ejemplo práctico de este asiento para inodoro con dispositivo incorporado, para utilización de la taza del mismo como bidet, debiendo hacer constar que dado el carácter aclaratorio de las mencionadas láminas, su interpretación habra de ser lo más amplia posible y sin limitación alguna.

En dichos dibujos se representa en la fig. 1, una sección por A-B de la figura 2, en la fig. 2, una vista en planta del asiento con dispositivo incorporado, en la figura 3, una vista lateral del extremo superior, en la figura 4, una vista lateral parcial, en la figura 5, una vista en planta de la pieza portadora de grifos, en la figura 6, una vista lateral de la figura 5, en la figura 7, una vista lateral de la figura 5, por el lado opuesto, en la figura 8, un detalle parcial de la pieza irrigadora, en la figura 9, una sección por A-B, de la figura 8, en la figura 10, una sección por C-D de la figura 5, en posición de utilización en la fig. 11, una sección por C-D, de la figura 5, en posición de no utilización y en la figura 12, una vista en perspectiva del asiento con dispositivo incorporado.

El acoplamiento y montaje del nuevo dispositivo, es de una simplificación y seguridad totales. En el extremo posterior del asiento -1-, se fija la pieza -2-, sobre la cual



van montados solidarios los grifos de entrada de agua caliente -3-, y agua fría -4-, los cuales se unen a un mezclador común -5-, que permite graduar la temperatura del agua.

5 Dicho mezclador común -5-, está conectado a un tubo -6-, incorporado en el citado asiento -1-, presentando la extremidad de salida en el extremo frontal central del asiento. El elemento irrigador de ducha pirenal se acopla al extremo de dicho tubo incorporado -6-, estando constituido dicho irrigador por una pieza articulada -7-, en la cara interior del asiento -1-, estando provista del correspondiente rompe-aguas y quedando dicha pieza articulada -7-, ocluida en el interior del asiento, durante la no utilización de la misma.

15 Descrita suficientemente la naturaleza y características de este nuevo asiento para inodoro con dispositivo incorporado, para utilización de la taza del mismo como bidet, se ha de hacer constar la posibilidad de que sean variables sus materiales formas y tamaños, así como también podrán introducirse variaciones secundarias que no alteren la esencialidad de su objeto que se pone de manifiesto en la siguiente

#### NOTA REIVINDICATORIA

Los puntos nuevos, no conocidos ni practicados en España, sobre los cuales se desea recaigan las reivindicaciones del presente Modelo de Utilidad son:

25 1º.- Asiento para inodoro con dispositivo incorporado, para utilización de la taza del mismo como bidet, caracterizado esencialmente por disponer en el extremo posterior del mismo de una pieza, sobre la cual van montados solidarios los grifos de entrada de agua caliente y fría



respectivamente, los cuales se unen a un mezclador común que permite graduar la temperatura del agua y porqué dicho mezclador común está conectado a un tubo incorporado en el citado asiento, presentando la extremidad de salida en el extremo frontal central del asiento.

2º.- Asiento para inodoro con dispositivo incorporado, para utilización de la taza del mismo como bidet, caracterizado porqué el elemento irrigador de ducha pirenal está constituido por una pieza articulada en la cara interior del asiento y acoplada a la extremidad de salida del tubo incorporado de la reivindicación 1º, quedando dicha pieza articulada ocluida en el interior del asiento durante la no utilización de la misma y porque dicha ducha pirenal puede también colocarse en el extremo posterior central siempre que la posición del inodoro lo exija o permita.

3º.- Asiento para inodoro con dispositivo incorporado, para utilización de la taza del mismo como bidet, caracterizado porque los grifos de entrada de agua montados solidarios de la pieza que se acopla en el extremo posterior del asiento, pueden quedar situados a derecha o a izquierda del asiento según la posición de montaje de dicha pieza, de acuerdo con las necesidades que presente la instalación del inodoro.

4º.- "ASIENTO PARA INODORO CON DISPOSITIVO INCORPORADO PARA UTILIZACION DE LA TAZA DEL MISMO COMO BIDET" de conformidad en un todo en lo esencial y fines industriales a lo descrito en la precedente memoria descriptiva y graficamente representada en los adjuntos planos para su mejor comprensión.

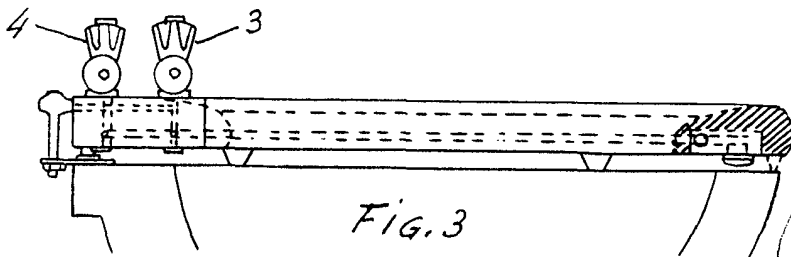
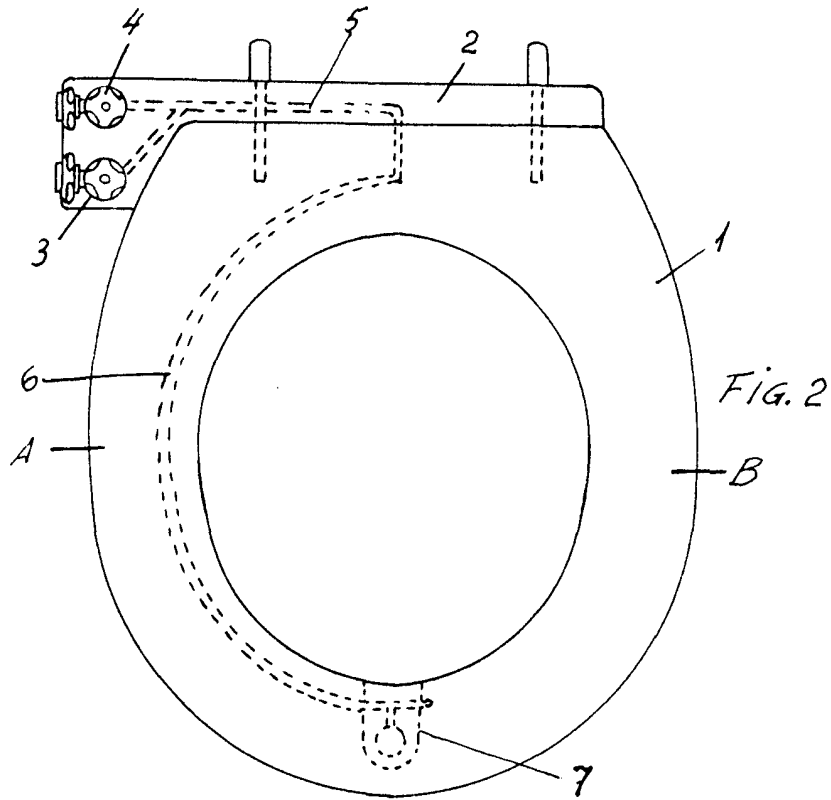
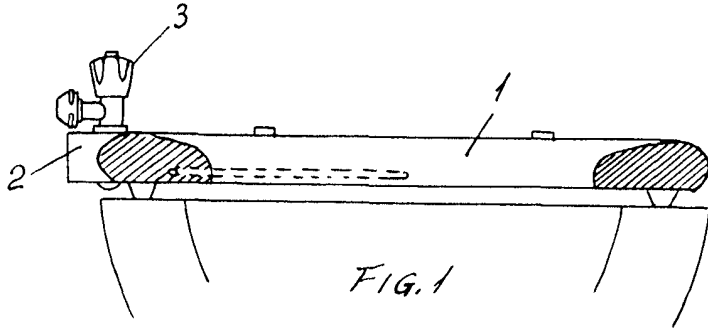
22:7:74



Esta memoria consta de CINCO hojas escritas ó  
mecanografiadas por una sola cara y a doble espacio.

Madrid,

Por autorización de los interesados.



*Jose Martorell Casanovas*

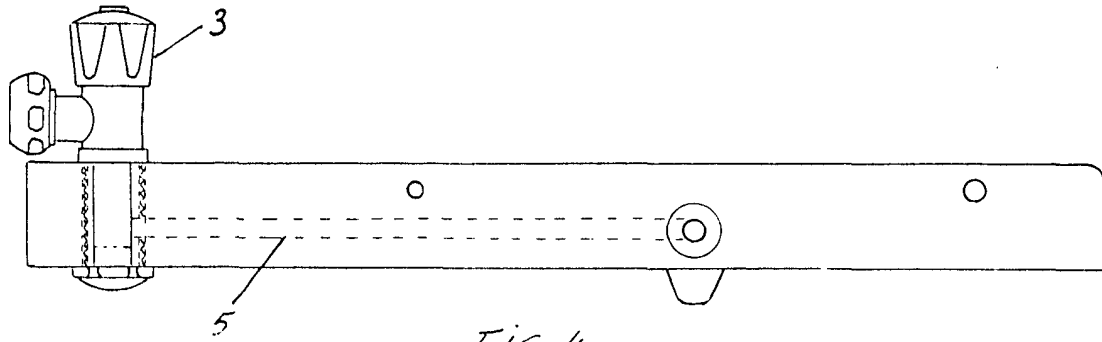


FIG. 4

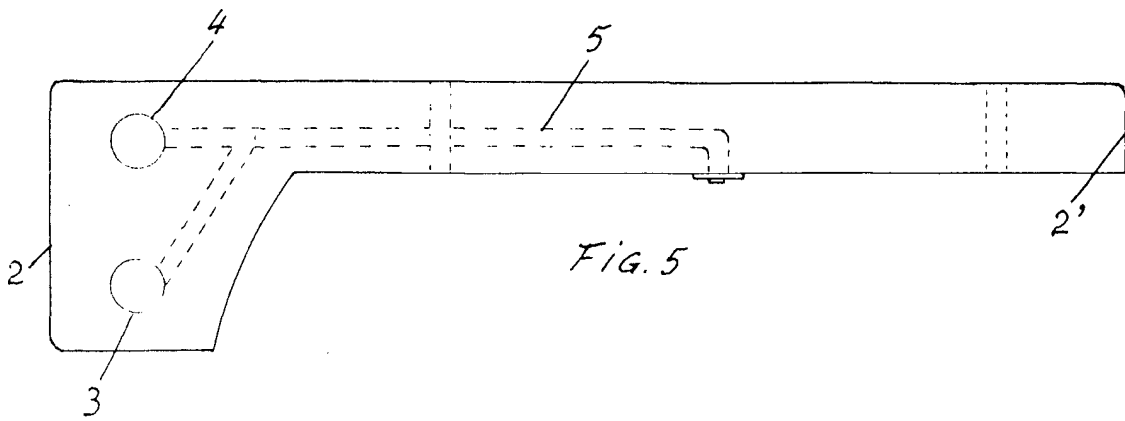


FIG. 5

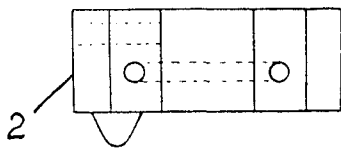


FIG. 6

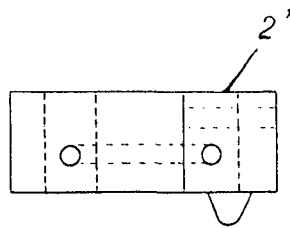


FIG. 7

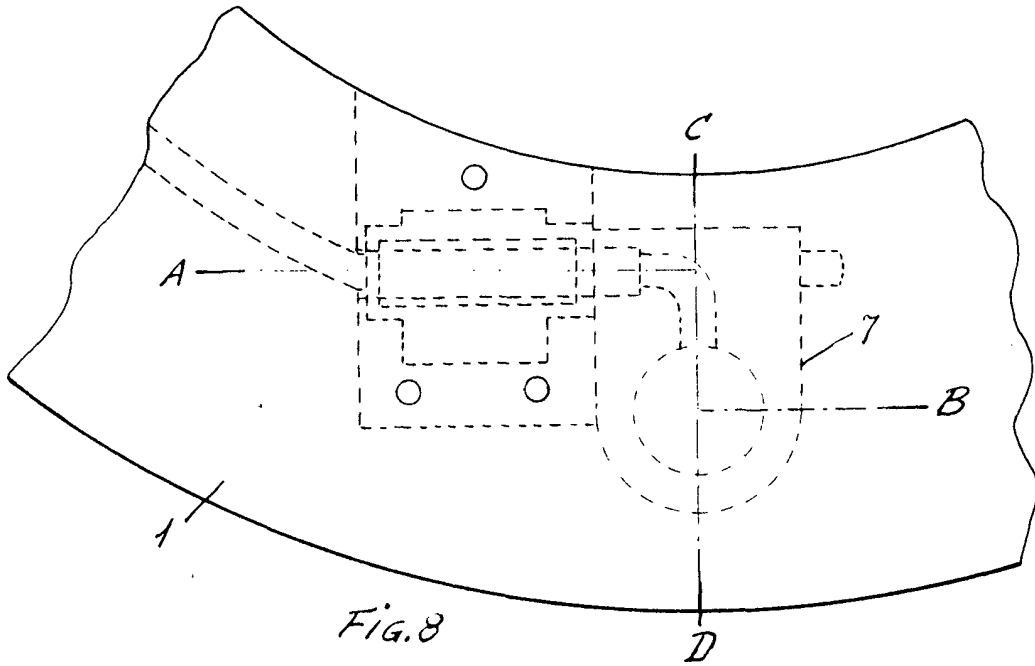


FIG. 8

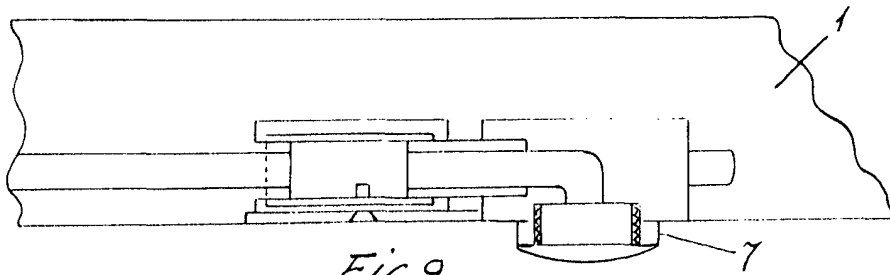


FIG. 9

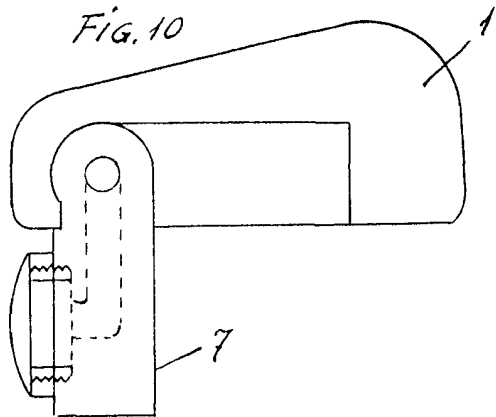


FIG. 10

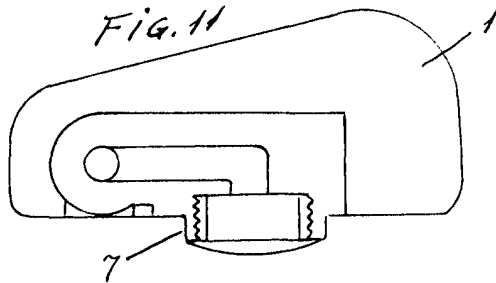


FIG. 11

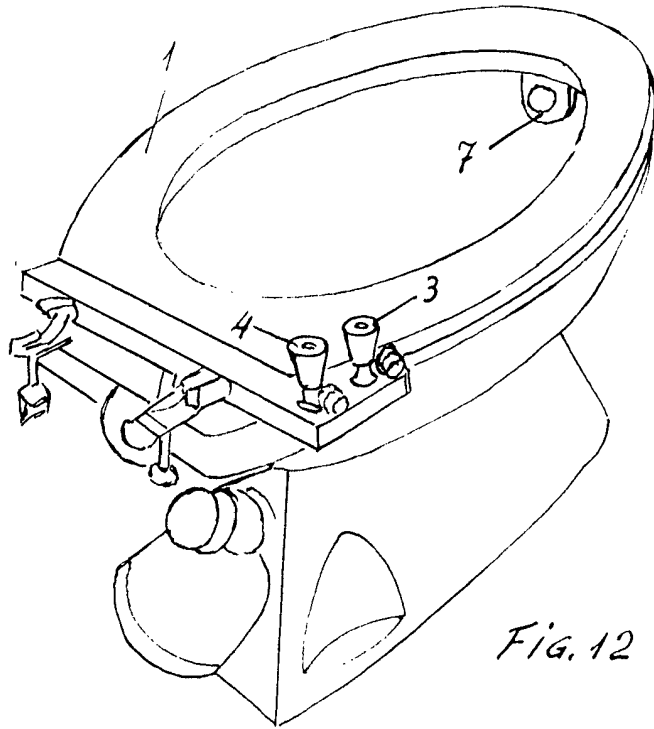


FIG. 12

*Jose Martorell Casnovas*