

MEMORIA DESCRIPTIVA

del Modelo de Utilidad, por 20 años, cuyo registro se solicita a favor de D. JUAN BAUTISTA GOMILA COMPANY, de nacionalidad española, residente en Mahón, calle Sta. Eulalia, nº. 114, por: " DISPOSITIVO PARA LA EXTRACCION DE TAPONES DE BOTELLAS DE BEBIDAS ESPUMOSAS ".

El presente Modelo de Utilidad se refiere a un dispositivo para la extracción de tapones de botellas de bebidas espumosas, especialmente champán y sidra.

5 El dispositivo está constituido por una placa en forma de corona anular, en cuyo orificio central se introduce la cabeza del tapón a extraer, cuyo diametro se corresponde con el del orificio. De la superficie de los bordes del orificio central de la placa emergen unas puas radiales salientes, cuyos extremos puntiagudos evitan que el tapón
10 resbale al efectuar el esfuerzo giratorio para la extracción del tapón. De esta forma al girar el disco, se consigue que el disco quede solidario con el tapón y lo arrastre en su movimiento.

15 El diametro exterior de la placa en forma de corona circular ha de permitir el accionamiento manual. Haciendo girar

la placa, el aumento del par de giro conseguido con la placa en relación con el accionamiento manual directo sobre el tapón, permite conseguir la cómoda extracción del tapón.

El material constituyente de la placa puede estar dotado de cierta flexibilidad, normalmente de goma o similar, de dureza media, que permite una mayor adaptación del borde de la placa a la mano del usuario, lo que siempre supone una mejor sujección y transmisión de esfuerzo.

En la hoja gráfica adjunta y a título de ejemplo se representa un caso de realización práctica del dispositivo para la extracción de tapones de botellas de bebidas espumosas objeto del presente Modelo de Utilidad.

La figura 1 representa una vista en perspectiva del dispositivo, mientras la figura 2 representa un corte del conjunto en la fase de extracción del tapón.

Siguiendo los dibujos se advierte la placa en forma de corona circular de superficie plana -1-, cuyo orificio central -2- tiene un diámetro adaptado a las dimensiones exteriores de la cabeza -3- del tapón que se quiere extraer.

El diámetro exterior -4- de la placa es adecuado para que pueda sujetarse normalmente y para que se imprima un movimiento de giro al conjunto de la placa y tapón. La unión solidaria entre la placa y el tapón se consigue porque de la superficie cilíndrica interior -5- del orificio -2-, sobresalen unas puas radiales -6-, de unos pocos milímetros, cuyos extremos puntiagudos se introducen en el tapón -3-, con lo que este no resbala al hacer el esfuerzo para la extracción. De esta manera el mayor esfuerzo resultante que se consigue al actuar sobre un volante de mayor

45 radio que es la placa, facilita la extracción del tapón -3- de la botella -7-. Como ejemplo, para botellas de champán, basta que el disco sea de unos siete centímetros de diámetro, el orificio central de unos tres centímetros y el espesor del disco de un centímetro.

50 Se fabricará el dispositivo para la extracción de tapones de botellas de bebidas espumosas con los materiales apropiados a sus elementos componentes, pudiendo variar su forma, acabado, dimensiones y cuantos detalles no alteren, cambien o modifiquen su esencialidad.

= = = N O T A = = =

55 Se reivindica.-

1º.- Dispositivo para la extracción de tapones de botellas de bebidas espumosas, constituido por una placa en forma de corona circular, en cuyo orificio central se introduce la cabeza del tapón a extraer, cuyo diámetro se corresponde con el del orificio. De la superficie de los bordes del orificio central de la placa emergen unas puas radiales salientes, cuyos extremos puntiagudos evitan que el tapón resbale al efectuar el esfuerzo giratorio para la extracción del tapón.

65 2º.- Dispositivo para la extracción de tapones de botellas de bebidas espumosas, según la primera reivindicación, caracterizado porque el diámetro exterior de la placa en forma de corona circular ha de permitir al accionamiento manual. Haciendo girar la placa, el aumento del par de giro conseguido con la placa en relación con el accionamiento manual di-

70

74

182657

recto sobre el tapón, permite conseguir la cómoda extracción del tapón.

74 39.- Dispositivo para la extracción de tapones de botellas de bebidas espumosas.

Consta la presente Memoria Descriptiva de cuatro hojas foliadas y escritas por una sola cara.

Barcelona, 20 de Julio de 1.972

P. A.

M: LLORT



74

FIG. 1

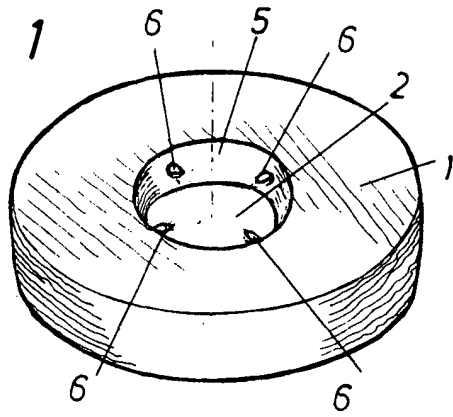
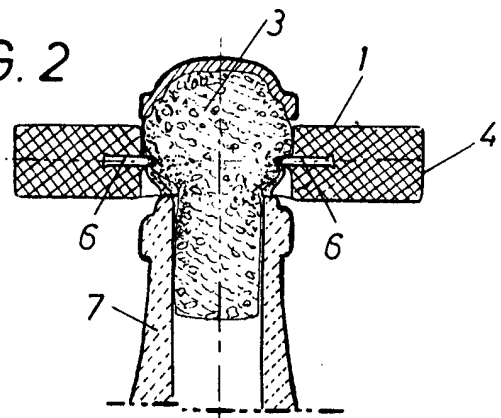


FIG. 2



BARCELONA 20 DE Julio DE 1872
P. A.

M. LLORT,

ES CALA VARIABLE.