

182648

SECCION TECNICA
CLASIFICACION I. P. C
CLASE <u>B67</u>
SUBCLASE <u>B</u>

# MEMORIA DESCRIPTIVA

correspondiente a la solicitud de concesión de un...

## MODELO DE UTILIDAD

SOLICITANTE: IBERSCAN, S. A.

RESIDENCIA: BARCELONA (11) - Provenza, 214 - 62

ENUNCIADO: "UTIL ABRIDOR PERFECCIONADO"

Prioridad: Patente ..... n.º ..... del .....



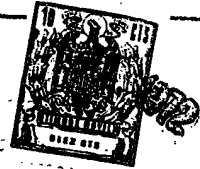
182648

1 El Estatuto vigente sobre Propiedad Industrial, de  
26 de Julio de 1929, en su texto refundido publicado el 30  
de Abril de 1930, establece los caracteres de patentabili-  
5 dade de las invenciones de tipo industrial que tienen por  
objeto obtener ventajas sobre lo ya conocido, admitiendo  
por consiguiente como patentables, las nuevas máquinas, a-  
paratos, instrumentos, procesos de fabricación, etc. La am-  
plitud de conceptos previstos como patentables, ha llevado  
10 al legislador a aclarar (Artº. 46) que la enumeración con-  
tenida en dicho cuerpo legal es puramente enunciativa y no  
limitativa, haciéndola extensiva incluso a los descubrimien-  
tos de tipo científico (Artº. 47).

15 El Decreto de 26 de Diciembre de 1947, recogiendo  
la Orden de 18 de Noviembre de 1935, confirma el criterio  
legal de que también serán patentables los instrumentos, ob-  
jetos, o partes de los mismos, que aporten a la función a  
que son destinados, un beneficio o efecto nuevo, y en defi-  
nitiva que constituyan una mejora sustancial sobre lo ante-  
riormente conocido.

20 Pues bien, a tenor de lo expuesto, y en base al ar-  
ticulado que recoge los conceptos expresados, debe conside-  
rarse, que la invención a que se refiere la presente memo-  
ria, constituye una novedad industrial, con características  
y ventajas que la hacen merecedora del privilegio de explo-  
25 tación exclusiva que por ella se solicita, premiando así  
los méritos de quien aporta a la industria del país una me-  
jora efectiva y precisamente comprendida entre las enuncia-  
das por la Ley como patentables. (Arts. 46 y 47 en relación  
con el 171, en su nueva redacción afectada por la Orden de  
30 18 de Noviembre de 1.935).

182648



1                   Actualmente son muchos los productos de gran consumo, especialmente los productos alimenticios, que se envasan en recipientes de cierre hermético.

5                   En general, estos recipientes presentan en su boca dos sectores helicoidales salientes que combinan con otros previstos en la tapa de modo que basta girar media vuelta la tapa con respecto al recipiente para que se efectúe el cierre de éste por aquélla.

10                   La hermeticidad se consigue disponiendo una junta elástica entre la tapa y el plano de la boca del recipiente. Dicha junta queda comprimida entre el plano de la boca del recipiente y el fondo de la tapa. Lógicamente al destapar el recipiente hay que vencer la resistencia que, sumada al efecto elástico de la junta, ofrece la tapa a ser abierta, efecto que dificulta esta operación cuando se realiza manualmente.

15                   Por otro lado, son muchas las botellas que incorporan un tapón roscado dotado de un precinto desgarrable. Estas botellas, como consecuencia al tipo de obturador, requieren un esfuerzo inicial para desgarrar el precinto que dificulta considerablemente la acción de apertura.

20                   El objeto de este registro lo constituye un útil abridor perfeccionado, especialmente concebido para que con su auxilio las operaciones de apertura en los casos antes citados se realicen con la máxima facilidad y un esfuerzo mínimo.

25                   El útil que nos ocupa fundamentalmente está constituido por dos placas resistentes, dispuestas coplanarias, una enfrente de otra, adoptando una posición convergente-divergente entre sí. Una de las placas presenta su borde.

30

182648



1 de trabajo dentado con sus crestas dirigidas hacia la parte convergente, mientras que la otra presenta su borde liso o -  
grafilado.

5 Ambas placas están solidarizadas y posicionadas en un bastidor que las soporta rígidamente, cuyo bastidor dotado de medios convencionales de fijación está destinado a ser fijado bajo una superficie resistente, como por ejemplo el plano inferior de un armario de cocina, de una barra de mostrador, o del tablero de una mesa.

10 En el frente del bastidor, coincidente con la máxima divergencia de las placas resistentes, se ha previsto un rebaje que permite libre acceso a la tapa del objeto, recipiente o botella que deba abrirse, de modo que dicha tapa se inmovilice en el campo de trabajo de las placas.

15 Se ha confeccionado una hoja de dibujos en la que esquemáticamente aparece un ejemplo de realización - del objeto descrito, de modo que con su ayuda y con las referencias que más adelante expondremos, se ilustre claramente cuanto hemos expuesto.

20 En la fig. 1 de los dibujos aparece una - perspectiva del útil, el cual, a fin de facilitar su representación, aparece en posición invertida a su verdadera posición de trabajo.

25 En la fig. 2 se ha representado un detalle en el que se aprecia la disposición del útil bajo una superficie resistente y una proyección de un envase convencional que indica con la ayuda de las flechas representadas a su alrededor, la trayectoria de posicionado y el sentido de giro para realizar la apertura.

30 Referidos a la fig. 1 señalamos: -1- placas

182648



1 resistentes; -2- borde dentado; -3- bastidor; -4- orificios para la fijación del bastidor, y -5- frente de acceso para la tapa del envase o recipiente.

5 Referidos a la fig. 2, señalamos: -1- placas resistentes; -2- borde dentado; -3- bastidor; -5- frente de acceso del bastidor; -6- superficie bajo la que se soporta el conjunto, y -7- recipiente o envase a abrir.

10 El modo de empleo del útil descrito se desprende de cuanto hemos expuesto, y las ventajas de su utilización se aprecian también claramente.

15 La divergencia.convergencia de las placas permite, además de su función principal, es decir inmovilizar la tapa del objeto a abrir, acoplar distintos diámetros de tapaderas o tapones de modo que el útil resuelve la apertura de los distintos tamaños y diámetros de uso en el mercado.

Las placas ventajosamente serán metálicas, sin embargo podrán construirse de cualquier otro material duro y resistente.

20 Una de las placas, la no dentada, puede presentar su frente de trabajo liso, grafilado o recubierto de una capa antiadherente, pero ello no afectará ni a la constitución ni al uso del útil descrito.

25

30

- 6 -  
182648



1                    Hecha la descripción a que se refiere la memoria  
que antecede, es preciso insistir en que los detalles de  
realización de la idea expuesta, pueden variar, es decir,  
5                    que pueden sufrir pequeñas alteraciones, basadas siempre  
en los principios fundamentales de la idea, que son en esen  
cia los que quedan reflejados en los párrafos de la descrip  
ción hecha. En efecto, el Artículo 48 del Estatuto vigente  
sobre Propiedad Industrial, establece como no patentables,  
10                    en su apartado tercero, "los cambios de forma, dimensiones,  
proporciones y materias de un objeto ya patentado" fijando  
así el criterio del legislador en el sentido de que paten  
tada una idea que pueda dar lugar a una realidad práctica  
e industrializable, nadie podrá apoyarse en ella para, a  
pretexto de haber introducido ligeras modificaciones, pre  
15                    sentarla como nueva y propia.

                    Este principio, en cuanto al alcance de la protec  
ción del objeto patentado se refiere, se halla confirmado  
por numerosas Sentencias del Tribunal Supremo, y entre -  
20                    ellas, como más terminantes, en las de fechas 16 de octubre  
de 1954, 23 de enero de 1959, 20 de marzo de 1964 y otras.

                    Establecido el concepto expresado, en cuanto a la  
amplitud que debe darse a la protección solicitada, se re  
25                    ducta a continuación la Nota de Reivindicaciones, de acuer  
do con lo que se establece en el último párrafo del apar  
tado tercero del Artículo 100 de la Ley, sintetizando así  
las novedades que se desean reivindicar:

NOTA DE REIVINDICACIONES

                    En resúmen, el privilegio de explotación exclusi  
30                    va que se solicita, recaerá sobre las reivindicaciones si  
guientes:



1                    1a.- "UTIL ABRIDOR PERFECCIONADO", caracte-  
rizado esencialmente porque está constituido por dos placas  
resistentes dispuestas una enfrente de otra, adoptando sus -  
bordes entre sí una posición convergente-divergente, estando  
5                    dotada una de dichas placas de un dentado, que ventajosamente  
ocupa la totalidad del borde exterior, y estando ambas -  
placas solidarizadas a un bastidor que las soporta rígidamen-  
te, cuyo bastidor presenta medios convencionales de fijación  
mediante los cuales puede ser inmovilizado bajo una superfi-  
10                    cie resistente, habiéndose previsto en dicho bastidor un ac-  
ceso frontal, coincidente con la máxima divergencia de las -  
placas resistentes a través del cual la tapa del recipiente  
a abrir encaja entre las referidas placas.

15                    2a.- Se reivindica por último, como objeto  
sobre el que ha de recaer el Modelo de Utilidad que se soli-  
cita: "UTIL ABRIDOR PERFECCIONADO".

Todo ello tal y como queda descrito y rei-  
vindicado en la presente memoria, que consta de siete páginas  
mecanografiadas y dibujos adjuntos.

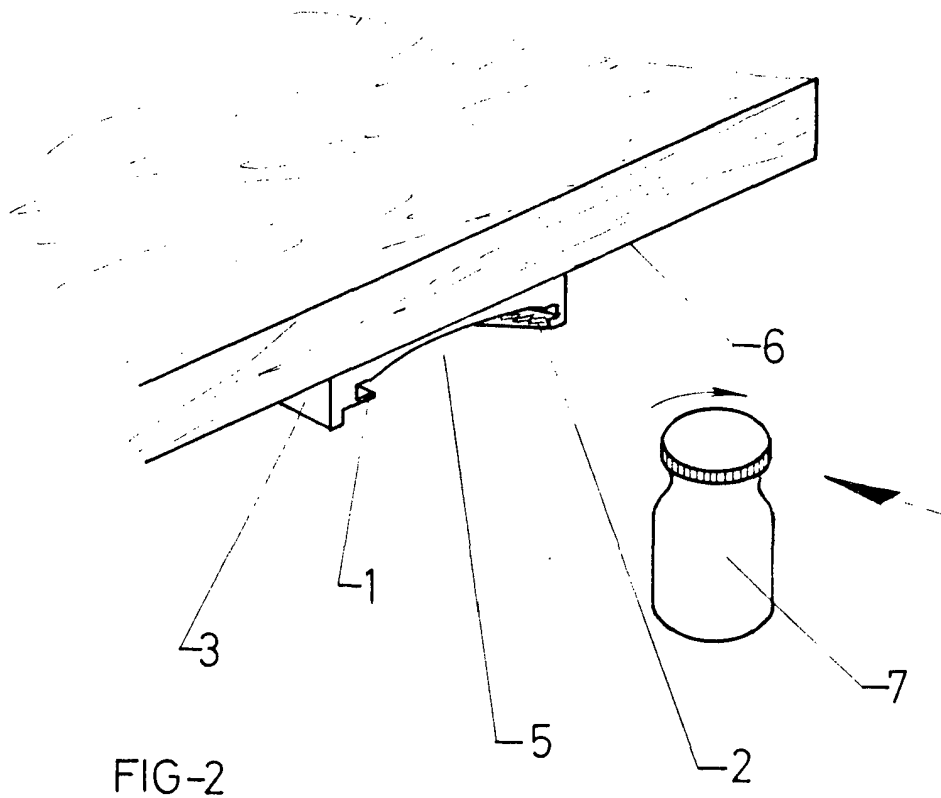
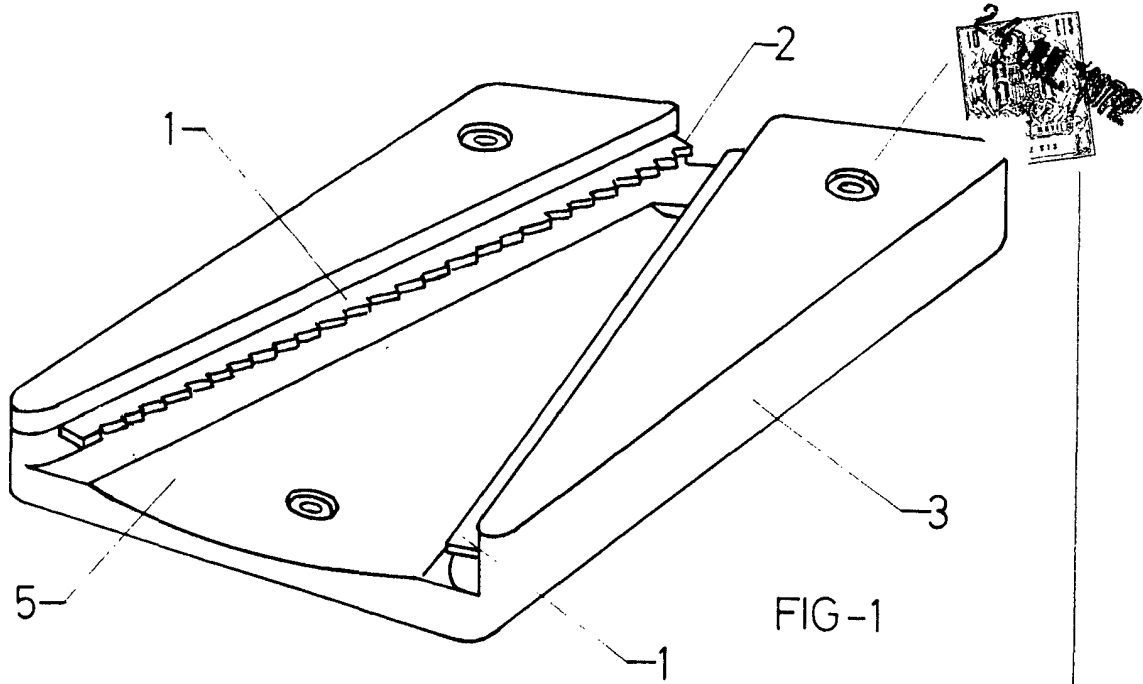
20                    Madrid, 24 de Julio de 1.972.

Bernardo Ungria

p.p.

25

30



**ESCALA VARIABLE**  
Madrid, 24 de julio de 1972  
**BERNARDO UNGRIA**  
P. P.