

182646



182646

SECCION TECNICA
CLASIFICACION I. P. C.
CLASE A 61
SUBCLASE L

MEMORIA DESCRIPTIVA .

correspondiente a la solicitud de concesión de un...

MODELO DE UTILIDAD

SOLICITANTE: BRISTOL-MYERS, S.A.E.

RESIDENCIA: C/ Islas Molucas, 2, (Fuencarral)

MADRID - 34

ENUNCIADO: DISPOSITIVO AMBIENTADOR.

Prioridad: Patente

n.º

del

TP.



1 El Estatuto vigente sobre Propiedad Industrial, de
26 de Julio de 1929, en su texto refundido publicado el 30
de Abril de 1930, establece los caracteres de patentabili-
5 objeto obtener ventajas sobre lo ya conocido, admitiendo
por consiguiente como patentables, las nuevas máquinas, a-
paratos, instrumentos, procesos de fabricación, etc. La am-
plitud de conceptos previstos como patentables, ha llevado
al legislador a aclarar (Artº. 46) que la enumeración con-
10 tenida en dicho cuerpo legal es puramente enunciativa y no
limitativa, haciéndola extensiva incluso a los descubrimien-
tos de tipo científico (Artº. 47).

El Decreto de 26 de Diciembre de 1947, recogiendo
la Orden de 18 de Noviembre de 1935, confirma el criterio
15 legal de que también serán patentables los instrumentos, ob-
jetos, o partes de los mismos, que aporten a la función a
que son destinados, un beneficio o efecto nuevo, y en defi-
nitiva que constituyan una mejora sustancial sobre lo ante-
riormente conocido.

20 Pues bien, a tenor de lo expuesto, y en base al ar-
ticulado que recoge los conceptos expresados, debe conside-
rarse, que la invención a que se refiere la presente memo-
ria, constituye una novedad industrial, con características
y ventajas que la hacen merecedora del privilegio de explo-
25 tación exclusiva que por ella se solicita, premiando así
los méritos de quien aporta a la industria del país una me-
jora efectiva y precisamente comprendida entre las enuncia-
das por la Ley como patentables. (Arts. 46 y 47 en relación
con el 171, en su nueva redacción afectada por la Orden de
30 18 de Noviembre de 1.935).



1 La invención, como el enunciado de esta memoria
 descriptiva indica, se refiere a un dispositivo ambienta-
 dor que puede ser utilizado con materias sólidas o semisó-
 5 lidas capaces de sublimarse en contacto libre con la atmós-
 fera, y que está especialmente concebido para usarlo cocre-
 tamente en combinación con un gel.

 Fundamentalmente se trata de un receptáculo, -
 con las características adecuadas para contener el gel am-
 bientador, el cual se combina con una capa supletoria en
 10 una forma tal que, indistintamente pueda mantenerse cerra-
 do para evitar emanaciones y el gasto de la materia ambien-
 tadora cuando no se desee hacer uso del dispositivo, y pue-
 da dejarse abierto en diferentes medidas para que la subli-
 mación se produzca en mayor o menor grado.

15 El receptáculo posee preferentemente una confi-
 guración de sección transversal circular, y tiene emergien-
 do perpendicularmente de su fondo y extendiéndose hasta so-
 brepasar en considerable medida la altura de sus paredes -
 laterales, un fuste hueco, que se constituye como una pro-
 20 longación del ya citada fondo.

 La tapa, por su parte, posee también una sección
 circular y tiene por su zona de acoplamiento sobre el re-
 ceptáculo las mismas dimensiones que éste, al objeto de con-
 seguir una obturación perfecta, encontrándose dotada de --
 25 otro fuste, que emerge axialmente del centro de su fondo, y -
 que está organizado para desplazarse telescópicamente por
 el interior del fuste del receptáculo.

 Como posteriormente se verá y este constituye una
 parte importante del invento, el fuste de la tapa cuenta -
 30 con medios de retención, en diversas situaciones de penetra



182646

1 ción, sobre el fuste del receptáculo.

Por otro lado, la invención prevé que entre la -
tapa y el receptáculo, existan medios de abroche que en una
forma preferible de ejecución, deberán de ser de cierre a -
5 bayoneta.

También se ha previsto, aunque esto constituye
una característica secundaria del invento, ya que una alte-
ración en ese sentido, no modificaría en absoluto la natu-
raleza del mismo, que la base o fondo de la tapa, conjunta-
10 mente con el fuste de ella emergente, sean postizos, a efec-
tos de posibilitar una fabricación más sencilla.

Para que se comprenda más fácilmente las carac-
terísticas del dispositivo ambientador que se propone, se -
acompaña con la presente memoria un juego de dibujos en cu-
15 yas diferentes figuras aparece reflejado lo siguiente:

La figura 1ª muestra una vista en planta inferior
de la base o fondo de la tapa, con su fuste incorporado.

La figura 2ª representa una vista en alzado late-
ral, seccionado un cuarto de la misma pieza.

20 La figura 3ª representa una vista en alzado late-
ral, seccionado un cuarto, de la tapa desprovista aún de su
fondo y fuste central.

La figura 4ª, representa una vista en planta su-
perior de la misma tapa.

25 La figura 5ª, representa una vista en alzado la-
teral, seccionado un cuarto, del receptáculo que el disposi-
tivo comprende.

La figura 6ª, representa una vista en planta in-
ferior del mismo receptáculo.

30 La figura 7ª, representa una vista en planta su-



1

perior del receptáculo.

782646

5

La figura 8ª, representa una vista en alzado lateral, seccionado un cuarto, de todo el dispositivo montado, estando la tapa separada del receptáculo, a efectos de permitir la salida de las emanaciones resultantes de la sublimación del gel ambientador.

10

Formando parte de esta misma figura se ha representado un detalle ampliado de los medios de fijación en diversas posiciones de penetración relativa, entre el fuste de la tapa y el fuste del receptáculo.

15

La figura 9ª, representa una vista en alzado lateral, seccionado un cuarto, de todo el dispositivo, estando la tapa completamente cerrada sobre el receptáculo.

Por último, la figura 10ª, representa un detalle de los medios de cierre a bayoneta, entre el receptáculo y su tapa.

20

Básicamente, como ya brevemente se ha explicado y se desprende de la contemplación de los dibujos que se acaban de comentar, el dispositivo ambientador de que se trata, se constituye a partir de un receptáculo acopado 1, de sección circular, que está dotado de un fuste central 4, hueco y de mayor altura que sus paredes laterales, que emerge perpendicularmente de su fondo 3 y está formado como una prolongación de dicho fondo. El fuste 4, presenta sobre su superficie lateral interna, una pluralidad de acanaladuras anulares paralelas 9 y la embocadura de dicho receptáculo se expande formando una solapa cilíndrica coaxial 6, en la superficie interna de la cual y orientada radialmente, existen una pluralidad de pestañas 11 que quedan situadas equidistantemente.

30



182646

1 La tapa prevista para dicho receptáculo, refe-
renciada en los dibujos con el número 2, tiene por supuesto
una altura superior a la medida en la que sobresale el fuste 4 del receptáculo por encima de las paredes 5 del mismo,
5 y posee una sección transversal circular y unas dimensiones por su extremo de acoplamiento sobre el receptáculo, que se corresponden con las de la embocadura de éste.

Esta tapa 2, que en una forma preferente de ejecución, de acuerdo con lo que ya se ha expresado, posee su
10 fondo 8 postizo, tiene emergiendo axialmente hacia el interior del centro de dicho fondo 8, otro fuste 7, de menor longitud que el ya descrito, cuyo diámetro exterior se corresponde - aproximadamente con el diámetro interior de éste.

En el extremo libre del fuste de la tapa, existe
15 un medio en relieve anular 10, cuya sección corresponde - aproximadamente con la sección de cada una de las acanaladuras 9, previstas en el fuste 4, a efectos de que encajándose por presión en cualquiera de las mismas, pueda condicionar que la tapa y el receptáculo, queden abiertos en diferen-
20 tes magnitudes. La forma en la que se lleva a cabo el acoplamiento entre el nervio 10 y los canales anulares 9, se observa perfectamente en el detalle ampliado de la figura 8a.

Aunque el cierre de la tapa 2 sobre el receptáculo 1, se puede obtener de muy diversas maneras (incluso por
25 la propia acción del nervio 10 del fuste 7 sobre la acanaladura más inferior 9 del fuste 4), la invención prevé que, - para lograr un cierre perfectamente garantizado, la tapa posea adyacentemente a su embocadura una pluralidad de pequeñas cuñas 12, capaces de acoplarse en giro con las pestañas radiales 11 de la solapa 6 del receptáculo, para conseguir
30

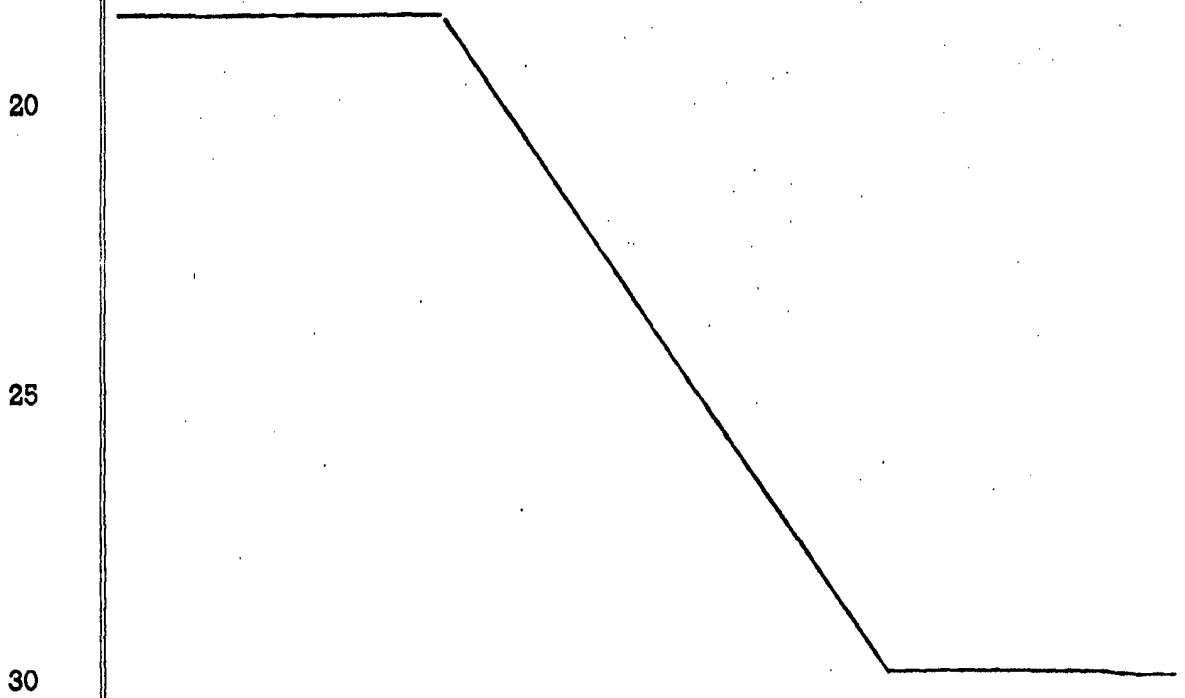


1 un cierre a bayoneta.

De la contemplación de la figura 8a, se desprende que el espacio 13 en el que la tapa 2 y el receptáculo 1 pueden quedar separados entre sí, a efectos de permitir las emanaciones del producto oloroso, puede variar en gran medida, en dependencia de cual sea la ranura o canal 9 del fuste 4, con la que se acople el nervio 10 del fuste 7.

No se considera necesario hacer más extensa esta descripción para que cualquier persona experta en la materia comprenda perfectamente la idea que se desea registrar y cuales son las ventajas que de su realización industrial han de derivarse.

Por todo ello y para evitar posibles imitaciones, se presenta esta solicitud pidiendo la explotación exclusiva de la idea descrita, de acuerdo con las consideraciones y puntos que se desean reivindicar, que se concretan en las páginas siguientes:



182646



1 Hecha la descripción a que se refiere la memoria
que antecede, es preciso insistir en que los detalles de
realización de la idea expuesta, pueden variar, es decir,
que pueden sufrir pequeñas alteraciones, basadas siempre
5 en los principios fundamentales de la idea, que son en esen
cia los que quedan reflejados en los párrafos de la descrip
ción hecha. En efecto, el Artículo 48 del Estatuto vigente
sobre Propiedad Industrial, establece como no patentables,
en su apartado tercero, "los cambios de forma, dimensiones,
10 proporciones y materias de un objeto ya patentado" fijando
así el criterio del legislador en el sentido de que paten
tada una idea que pueda dar lugar a una realidad práctica
e industrializable, nadie podrá apoyarse en ella para, a
pretexto de haber introducido ligeras modificaciones, pre
15 sentarla como nueva y propia.

Este principio, en cuanto al alcance de la protec
ción del objeto patentado se refiere, se halla confirmado
por numerosas Sentencias del Tribunal Supremo, y entre -
ellas, como más terminantes, en las de fechas 16 de octubre
20 de 1954, 23 de enero de 1959, 20 de marzo de 1964 y otras.

Establecido el concepto expresado, en cuanto a la
amplitud que debe darse a la protección solicitada, se re
dacta a continuación la Nota de Reivindicaciones, de acuer
do con lo que se establece en el último párrafo del apar
25 tado tercero del Artículo 100 de la Ley, sintetizando así
las novedades que se desean reivindicar:

NOTA DE REIVINDICACIONES

En resúmen, el privilegio de explotación exclusi
va que se solicita, recaerá sobre las reivindicaciones si
30 guientes:



1
5
10
15
20
25
30

1. DISPOSITIVO AMBIENTADOR, que siendo de especial aplicación con materias sólidas o semisólidas, de preferencia con un gel, capaces de sublimarse en contacto con la atmósfera, se caracteriza esencialmente porque se constituye mediante un receptáculo acopado, de sección circular y dotado de un fuste central y hueco, de mayor altura que sus paredes laterales, que emerge perpendicularmente de su fondo, como una prolongación del mismo y que comprende una pluralidad de canales anulares paralelos por su superficie interna, cuyo receptáculo se combina con una tapa que presenta también sección circular y que se apoya con sus bordes en los del receptáculo, donde puede quedar retenida a través de un medio de cierre adecuado, con la particularidad de que dicha tapa posee emergiendo coaxialmente de la cara interna de su fondo un fuste análogo al del receptáculo , pero de diámetro externo aproximadamente equivalente al diámetro interno de aquel y provisto por su embocadura de un nervio anular en relieve, cuya sección se corresponde con la de los canales anulares del fuste del receptáculo.

2. DISPOSITIVO AMBIENTADOR, según 1, caracterizado porque el medio de cierre entre el receptáculo y la tapa se constituye por la asociación de una pluralidad de cuñas, dispuestas en sentido anular sobre la superficie lateral de la tapa, en situación adyacente a la embocadura, con un número igual de pestañas radiales que emergen hacia dentro de una solapa axial y de mayor diámetro que el de la tapa, que presenta el receptáculo en prolongación de su embocadura.

3. DISPOSITIVO AMBIENTADOR, según 1, caracterizado porque el fondo de la tapa, en donde va montado el fuste correspondiente, es postizo y se acopla sobre la pieza que

182646

24



1972

1

constituye a la tapa en cuestión, bajo presión.

3. Se reivindica por último como objeto sobre el que ha de recaer el Modelo de Utilidad que se solicita: "DISPOSITIVO AMBIENTADOR".

5

Todo tal y como queda descrito y reivindicado en la presente Memoria descriptiva que consta de diez páginas mecanografiadas y dibujos que se acompañan.

Madrid, 24 de Julio de 1.972

BERNARDO UNGRIA

P. F.

10

15

20

25

30

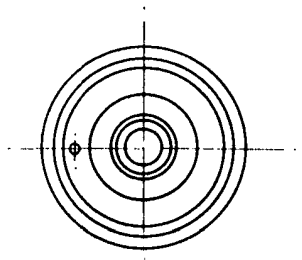


FIG - 1

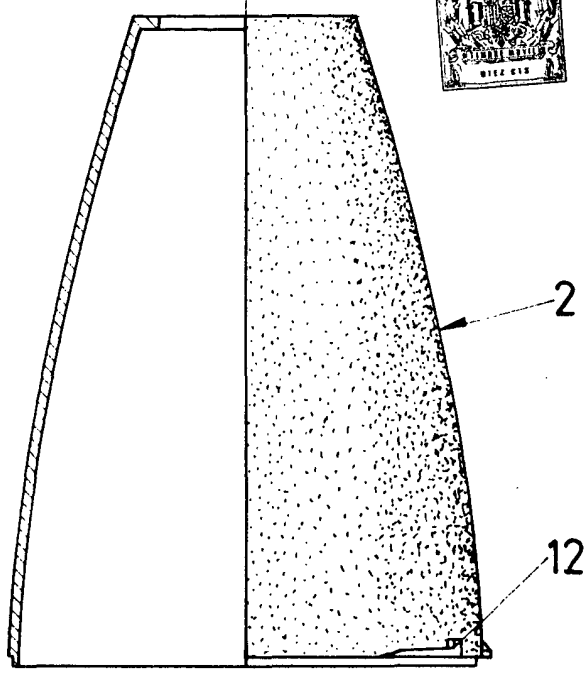


FIG - 3

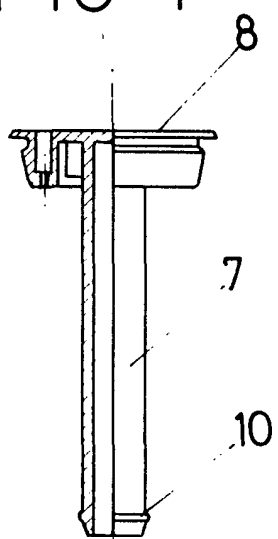


FIG - 2

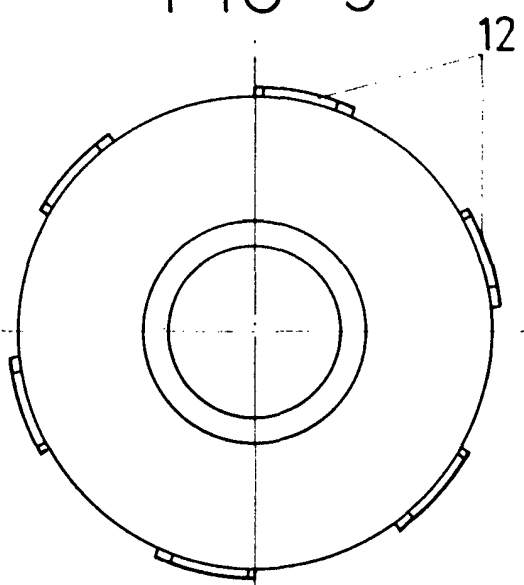


FIG - 4

ESCALA VARIABLE

Madrid, 24 de julio de 1972

BERNARDO UNGRIA

P. P.

24 JUL. 1972

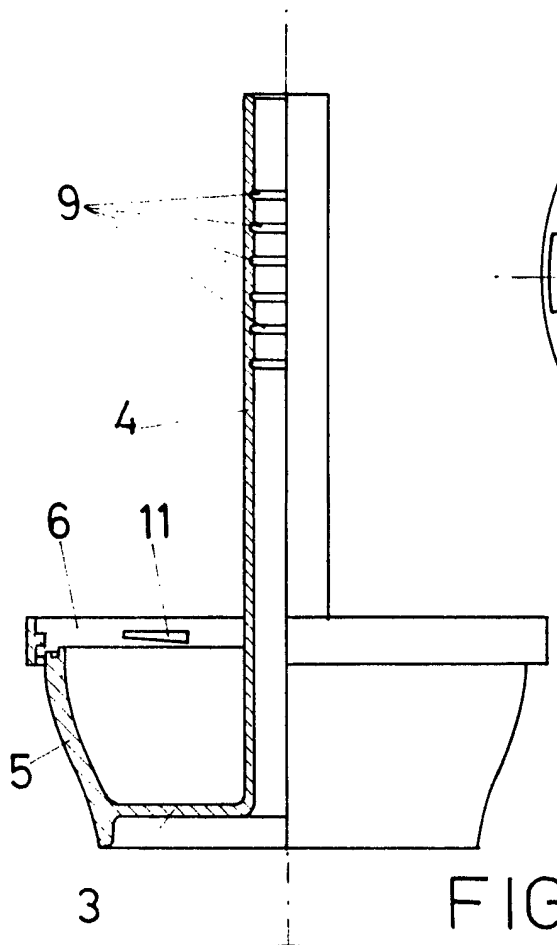


FIG-5

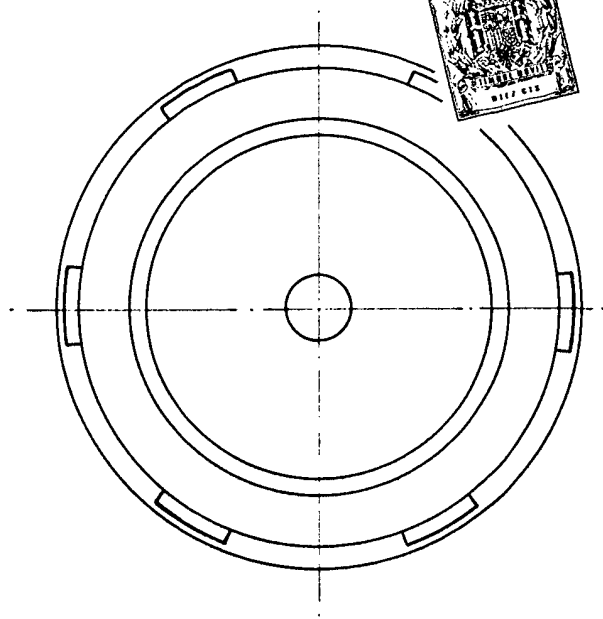


FIG-6

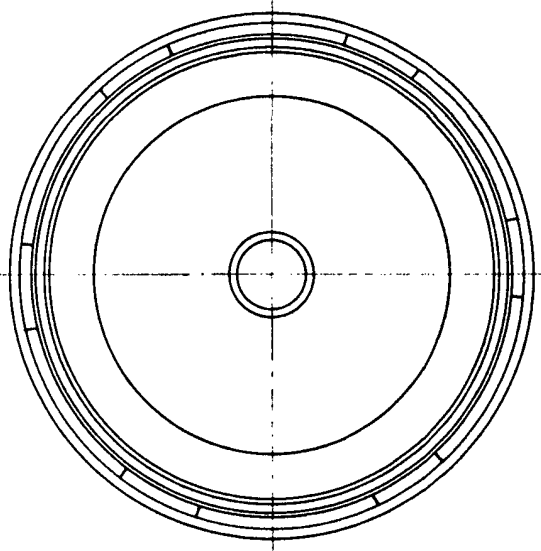


FIG-7

ESCALA VARIABLE
Madrid, 24 de julio de 1972
BERNARDO UNGRIA
P. P.



18264

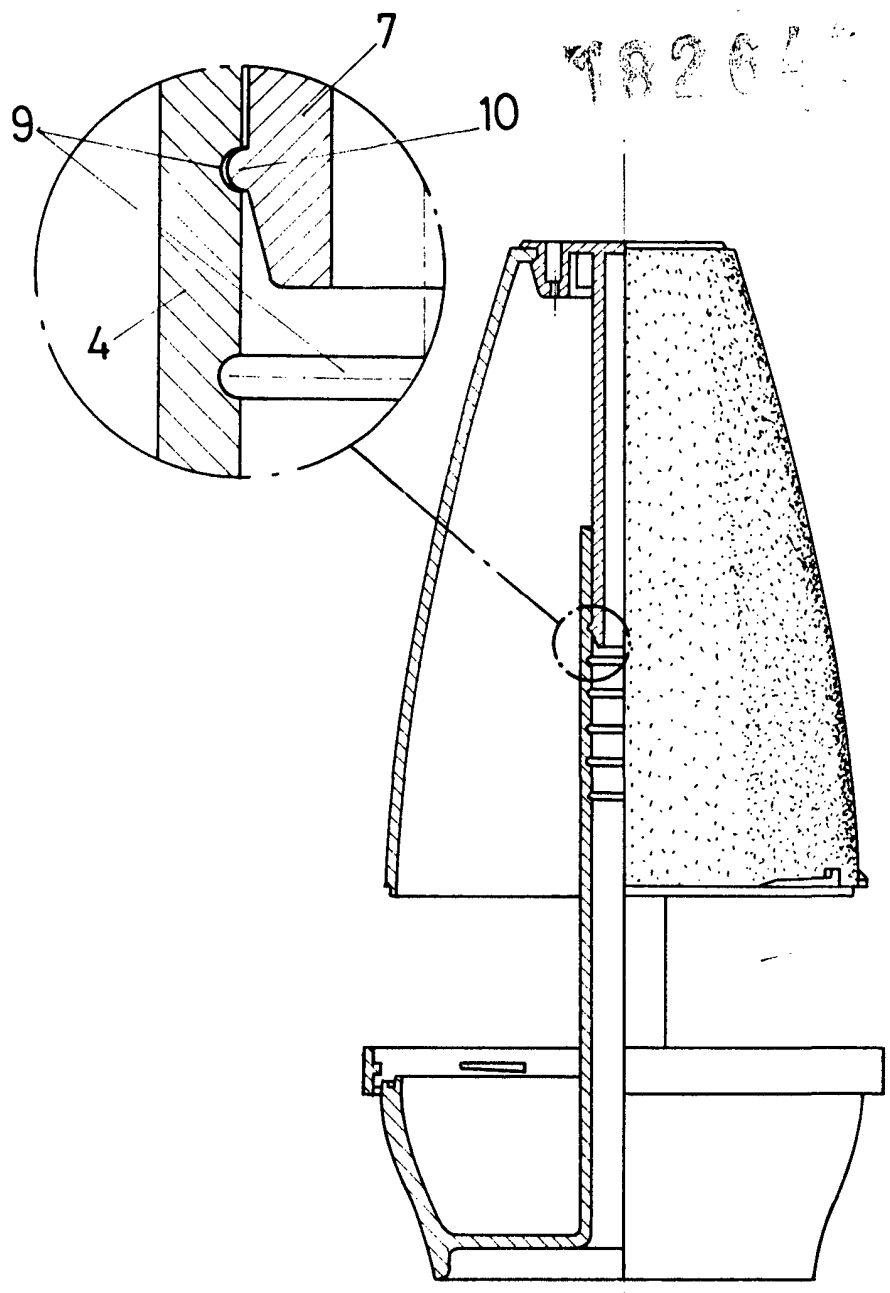


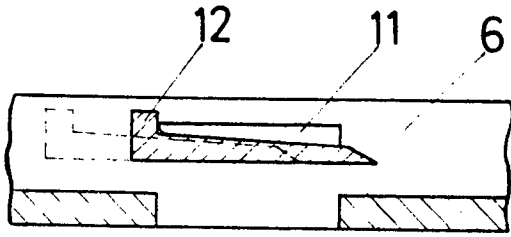
FIG - 8

ESCALA VARIABLE

Madrid, 24 de julio de 197 2

BERNARDO UNGRIA

P. P.



A - B

FIG - 10

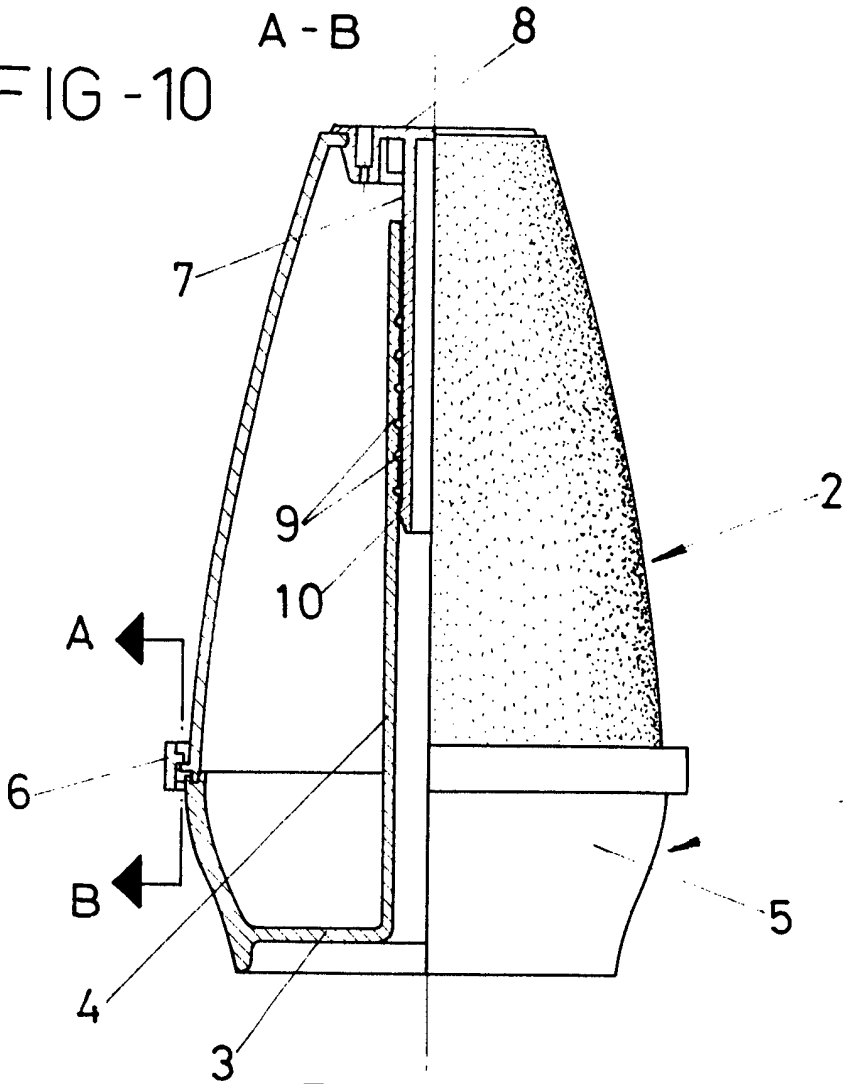


FIG - 9

ESCALA VARIABLE

Madrid, 24 de julio de 1972

BERNARDO ÚNGRIA

p. p.