

203074



REGISTRO DE PATENTES
INDUSTRIAL
MODELOS Y DISEÑOS
1 (B). 1574
Entregado Título

182640

SECCION TECNICA
CLASIFICACION I. P. C.
CLASE B05
SUBCLASE B

M E M O R I A D E S C R I P T I V A

DE UN MODELO DE UTILIDAD POR VEINTE AÑOS EN ESPAÑA,
A FAVOR DE DON NICOLAS BALED A ARDEALIS, DE NACIONA-
LIDAD ESPAÑOLA, RESIDENTE EN BARCELONA - Avda. Gene
ralísimo Franco, 225.

S o b r e

UN SURTIDOR RECIRCULADOR MEJORADO

182640

24



5.- El objeto del presente Modelo de Utilidad, se refiere a un surtidor recirculador mejorado, el cual está dotado de un mecanismo electromecánico, cuyos detalles se explicarán más adelante, y que aprovecha el agua que impulsa recirculándola constantemente, con la consiguiente ventaja de no precisar instalación alguna para el suministro de agua, siempre engorrosa de montar y en algunos lugares imposible de verificar.

10.- Otra ventaja no menos importante, es el mínimo gasto de agua que supone el surtidor que nos ocupa, debiendo reponerse ésta únicamente cuando despues de un periodo relativamente largo de funcionamiento, la lógica y natural evaporación de la misma lo exija, lo cual unido a un insignificante consumo de energía eléctrica, le convierten en un surtidor sumamente económico de mantener.

15.- Las ventajas apuntadas transforman al referido surtidor poco menos que en portátil, ya que para su funcionamiento precisa tan sólo de su conexión al suministro eléctrico, condición que no representa ningún impedimento, dada la probable existencia próxima de algún enchufe en cualquier lugar elegido de la casa, vivienda o jardín, o en su defecto la fácil instalación del mismo. Por tanto, este surtidor es susceptible de ser dispuesto en posición colgante, adosado a un muro o pared, de sobremesa, sobre un estante o mueble, etc., decorando y ambientando maravillosamente tales paramentos, dificiles o imposible de incorporarles un surtidor corriente con su instalación de tuberías, grifos, etc.,

20.- Será obvio señalar que al mecanismo impulsor-recirculador de éste surtidor puede acoplársele cualquier

25.-

30.-



dispositivo distribuidor de chorros, por ejemplo una carcasa o una estatuilla para conseguir el mejor efecto ambiental.

5.- Para una mejor interpretación del objeto de la solicitud, se acompaña una hoja de dibujos, en la cual:

La figura 1, representa un alzado seccionado del surtidor que nos ocupa.

10.- Las figuras 2 y 3, ilustran sendos ejemplos, entre los muchos a realizar, de la disposición y aspecto a adoptar del surtidor: cascada, adosada a la pared y ninfa para sobremesa respectivamente.

15.- Consiste la invención en una cubeta -1- cuyo fondo comunica con un tubo -2- que desciende fuera de aquella cubeta -1- y que está obturado por su extremo inferior, que dando rodeado este tubo -2- por un solenoide -3- y un imán permanente -4-, y habiendo en el interior del mismo un a modo de tubo Venturi -5- de material paramagnético forrado de material plástico -6-, abierto por su extremo inferior y conificado por el superior donde presenta un orificio -7- de menor diámetro; dicho tubo Venturi -5- tiene la facultad de desplazarse vertical y ajustadamente dentro del ya referido tubo -2- que lo aloja.

20.- El solenoide -3- queda emplazado axialmente sobre el imán permanente -4- y es de mayor poder magnético que éste, de forma que al circular por aquel -3- una corriente alterna, crea un campo magnético venciendo la acción del imán -4- y atrayendo hacia su nivel al tubo Venturi -5- el cual al ascender aumenta la capacidad entre él y el fondo obturado del tubo circundante -2- llenándose del líquido procedente de la cubeta -1-, mientras que en el punto O de la alter

30.-



5.- nancia en que el solenoide -3- no actúa, el imán permanente inferior -4- atrae violentamente hacia su nivel al tubo Venturi -5- descendiendo éste y comprimiendo el líquido contenido entre el mismo y el fondo obturado del tubo circundante -2- con lo que gracias al orificio superior -7- de menor diámetro sale impulsado hacia arriba a mayor velocidad, cayendo después en la cubeta -1- y repitiéndose el ciclo nuevamente con una rapidez igual a la frecuencia de la corriente, dando la apariencia de un chorro continuo.

10.- El conjunto solenoide -3-, imán permanente -4- está adecuadamente aislado y recubierto alojándose en el interior de la peana del surtidor -8- y asimismo el tubo -2- dispuesto axialmente en el interior de ambos está conectado al fondo de la cubeta -1- mediante el oportuno racor -9- tuerca -10- y juntas de estanqueidad -11-, siendo susceptible de aplicarle cualquier dispositivo distribuidor de chorros -12- o estatuilla -13- para conseguir el mejor efecto decorativo.

20.- Descrita suficientemente la presente solicitud solo resta añadir que podrán introducirse todas aquellas modificaciones de forma o detalle que no alteren su esencialidad característica.

N O T A

25.- En resumen, la presente solicitud recaerá sobre las siguientes reivindicaciones.

30.- 1ª.- Un surtidor recirculador mejorado, caracterizado por el hecho de comprender una cubeta cuyo fondo comunica con un tubo que desciende fuera de aquella cubeta y que está obturado por su extremo inferior, quedando rodeado este tubo, por un solenoide y un imán permanente y habien

25:0:74

- 5 182640

24



5.- do en el interior del mismo un a modo de tubo Venturi de material paramagnético forrado de material plástico, abierto por su extremo inferior y conificado por el superior donde presenta un orificio de menor diámetro, dicho tubo Venturi, tiene la facultad de desplazarse vertical y ajustadamente dentro del ya referido tubo que lo aloja.

10.- 2ª.- Un surtidor recirculador mejorado, caracterizado porque el solenoide queda emplazado axialmente sobre el imán permanente y es de mayor poder magnético que éste, de forma que al circular por aquél, una corriente alterna, crea un campo, venciendo la acción del imán y atrayendo hacia su nivel al tubo Venturi el cual al ascender aumenta la capacidad entre él y el fondo obturado del tubo circundante llenándose del líquido procedente de la cubeta, mientras que

15.- en el punto 0 de la alternancia en que el solenoide no actúa, el imán permanente inferior, atrae violentamente hacia su nivel al tubo Venturi, descendiendo éste y comprimiendo el líquido contenido entre el mismo y el fondo obturado del tubo circundante, con lo que gracias al orificio superior de menor diámetro sale impulsado hacia arriba a mayor velocidad, cayendo después en la cubeta y repitiéndose el ciclo nuevamente con una rapidez igual a la frecuencia de la corriente, dando la apariencia de un chorro continuo.

20.- 3ª.- Un surtidor recirculador mejorado, caracterizado porque el conjunto solenoide - imán permanente está adecuadamente aislado y recubierto alojándose en el interior de la peana del surtidor, y asimismo en el tubo dispuesto axialmente en el interior de ambos está conectado al fondo de la cubeta, mediante el oportuno racor con tuerca y juntas de estanquidad, siendo susceptible de aplicarle cual-

25.- 30.-

407074

- 6 -

1082040

24



quier dispositivo distribuidor, para conseguir el mejor -
efecto.

4ª.- UN SURTIDOR RECIRCULADOR MEJORADO.

5.- Según se describe en la presente memoria que cons-
ta de seis hojas escritas a máquina por una sola de sus ca-
ras y dibujos.

Madrid, a 24 de Julio de 1972

Francisco Javier Plaza
P. P.

FIG. 1

24 JUL 1972

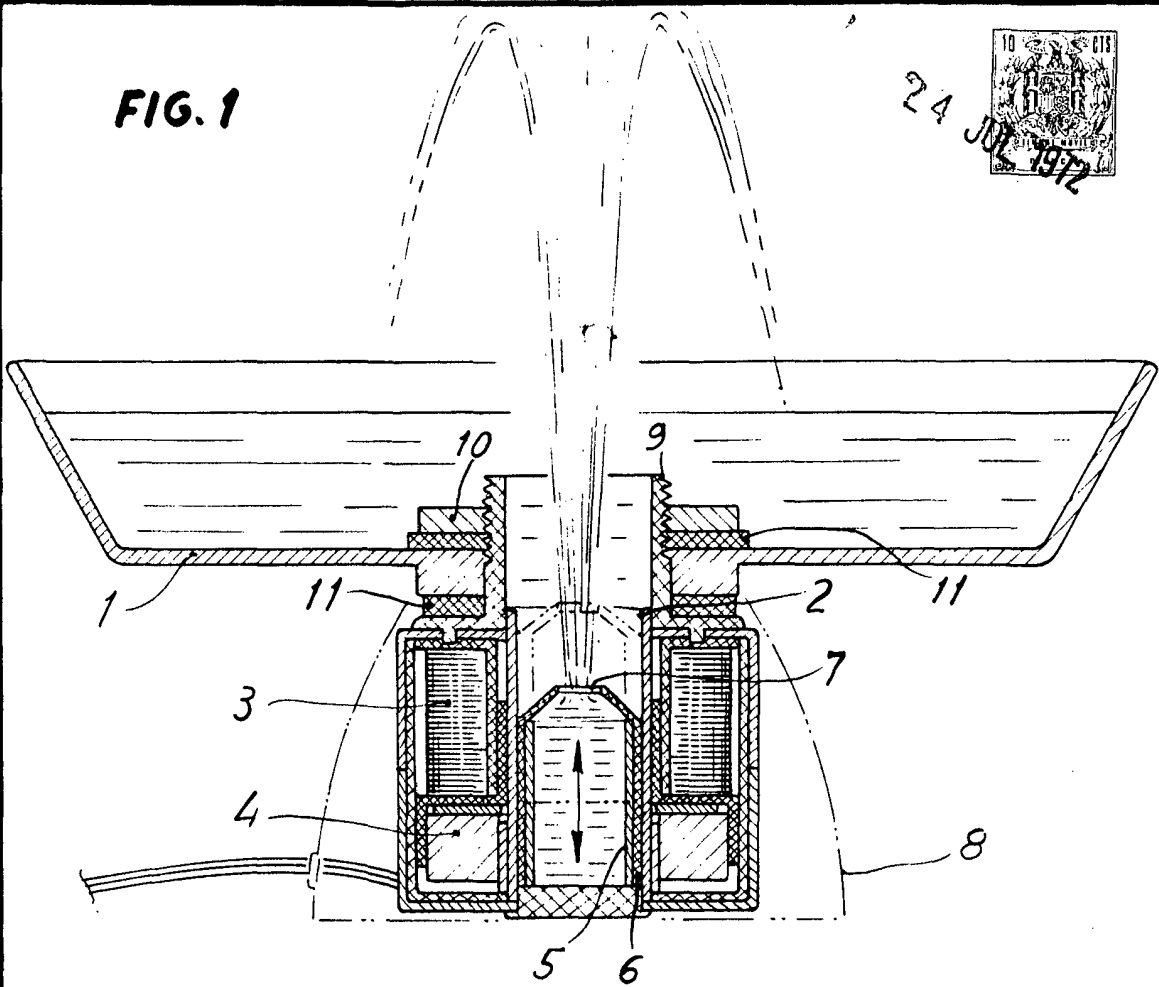


FIG. 2

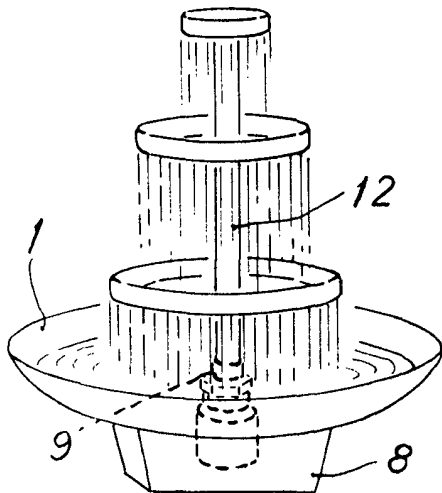
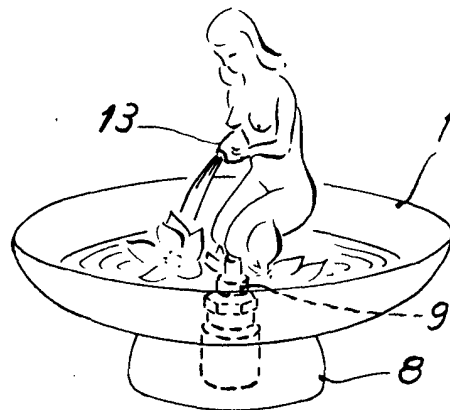


FIG. 3



Madrid, 24 JUL 1972

P. P.

Escala variable