

24974

182629

22 JUL



CADUCADO

MEMORIA DESCRIPTIVA

que se acompaña

a la solicitud de

registro de un MODELO DE UTILIDAD por vein-  
te años en España, a favor de S. BARBUDO, S.A.  
de nacionalidad española, domiciliada en SAN  
SEBASTIAN DE LOS REYES (Madrid), Camino del  
Monte, s/n.

por

"NUEVA ARTICULACION DE LAS PATILLAS EN LAS  
MONTURAS DE GAFAS"

- 1 -



El presente registro de Modelo de Utilidad concierne, como su enunciado indica a una disposición perfeccionada para la articulación de las patillas en las monturas de gafas, de acuerdo con la descripción detallada que se realiza.

5. Este resultado industrial mejora notablemente todo cuanto sobre el particular se conoce y utiliza actualmente, tanto por su sencillez constructiva como de aplicación, resistencia, duración, estética y economía.

10. Para su debida ilustración, se adjunta a la presente memoria descriptiva una hoja de planos, en la que, a título de ejemplo, se representan todas y cada una de las partes que lo forman y relación que guardan entre sí.

En la citada hoja de dibujos,

15. LA FIGURA PRIMERA, muestra una vista en alzado lateral de una de las patillas que complementan la armadura de la gafa.

LA FIGURA SEGUNDA, representa una vista en ligera perspectiva anterior, por la que se identifica el montaje de la patilla sobre la armadura.

20. LA FIGURA TERCERA, es la misma vista anterior, apreciada en planta.

En estas figuras y con el mismo valor en todas ellas, se aprecian las siguientes referencias:

25. 1.- Corresponde a un par de tornillos alojados en unas perforaciones practicadas en el ocular de la armadura de la propia gafa.

Dichos tornillos se hallan montados en forma pasante en los terminales del extremo correspondiente de la patilla sobre la armadura del ocular, y facilitan la articulación de las patillas.

30. Este medio es rápido y seguro, facilitando el movimiento



182629

y giro de los elementos asociados eliminando toda clase de charnelas, y posibilitando, en caso necesario, el rápido recambio de la patilla, si ello fuese necesario.

5. 2.- Patilla propiamente dicha en la que destaca la bifurcación de sus terminales,

3.- Armadura de los oculares en las que se hallan previstas las perforaciones -1- para el alojamiento de los tornillos referidos, que representan, en combinación, un medio de unión articulada de las patillas sobre dichas armaduras.

10. 4.- Extremos de aplicación de las patillas -2-, que presentan dos ramas y cuyos extremos ya taladrados se alojan en unas ranuras cajeadas de los oculares -3-, con el fin de hacer posible el acoplamiento de los tornillos -1- en los alojamientos de las armaduras -3-.

15. Esta montura y complementos, serán fabricados en cualquier clase de material apropiado, y en las dimensiones mas convenientes, no existiendo sobre el particular ninguna limitación.

20. Descrita suficientemente la naturaleza del Modelo, se hace constar expresamente que cualquier modificación de detalle que se introduzca en el mismo, se considerará incluida dentro de esta protección, en tanto que no altere o modifique esencialmente su finalidad característica.

25. Por último, se declaran de novedad y utilidad las reivindicaciones consignadas en la siguiente

N O T A

30. 1<sup>a</sup>.- NUEVA ARTICULACION DE LAS PATILLAS EN LAS MONTURAS DE GAFAS, que se caracteriza por la disposición de unos cajeados practicados en dos sectores externos de cada armadura ocular, en los que se acoplan los terminales perforados de

22 JUL. 1972



unas ramas bifurcadas de las patillas, fijándose dichos terminales a las monturas oculares mediante tornillos situados en los orificios practicados en dicha montura, en posición perpendicular a las ranuras, lo que permite la unión articulada de dichos elementos asociados.

5.

2º.- NUEVA ARTICULACION DE LAS PATILLAS EN LAS MONTURAS DE GAFAS.

Todo según se indica en la presente memoria, que consta de cuatro páginas escritas a máquina y la hoja de planos que se acompaña.

Madrid, 22 de Julio de 1.972

JOSE MARIA DEL CORRAL,

22 JUL

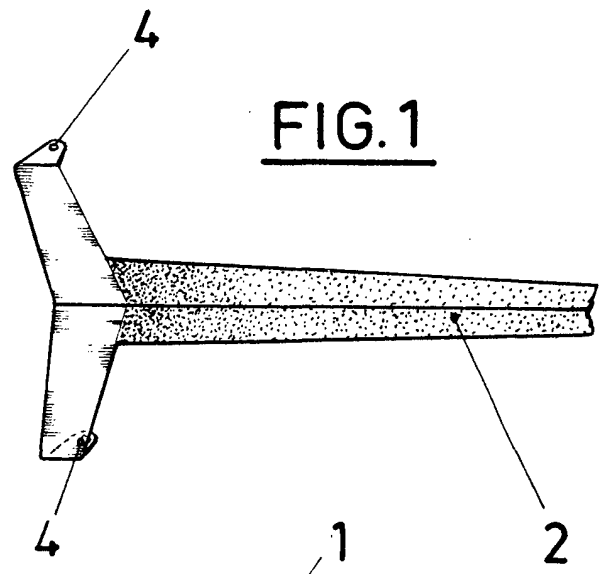


FIG. 1

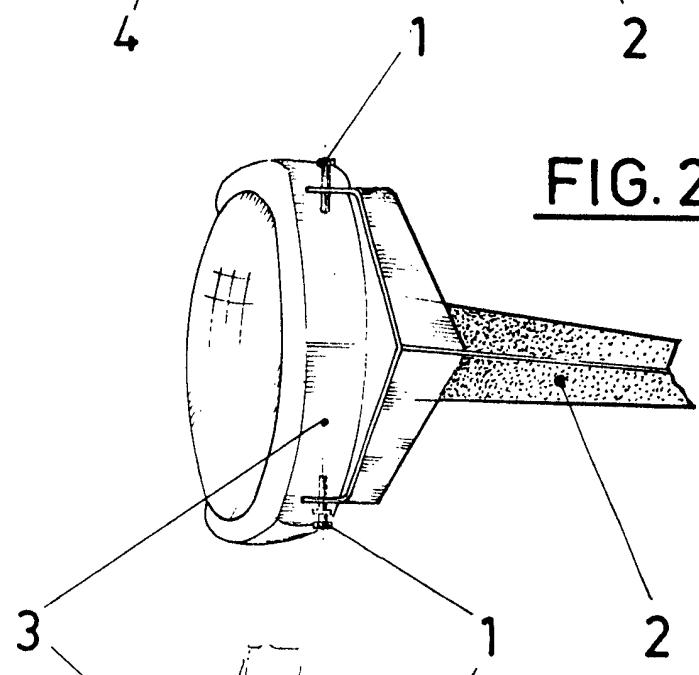


FIG. 2

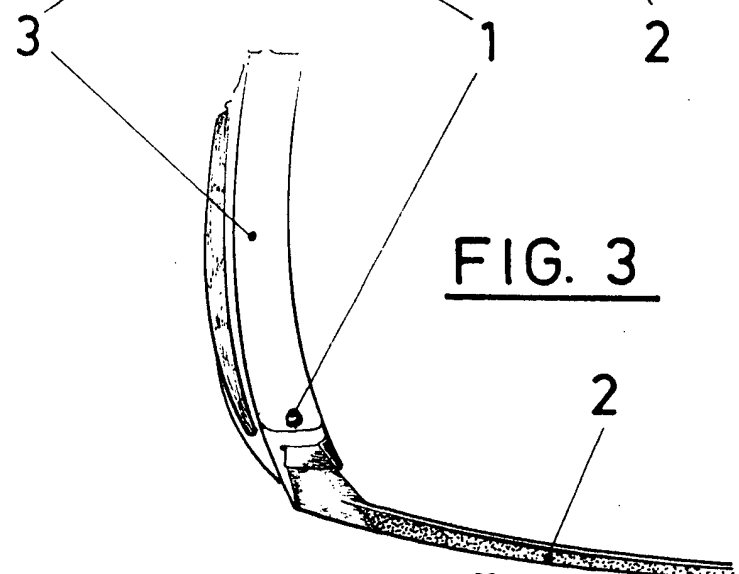


FIG. 3

ESCALA VARIABLE

Madrid, 22 de Julio de 1.972  
Jose M<sup>e</sup> del Corral,