



182626

22.11.



SECCION TECNICA
CLASIFICACION I. P. C
CLASE <u>A63</u>
SUBCLASE <u>H</u>

MEMORIA DESCRIPTIVA

Correspondiente al registro de Modelo de Utilidad que, por veinte años, se solicita a favor de Don Eugenio GRACIA LANUZA, de nacionalidad española, residente en Barcelona, Plaza Universidad, nº 5 5º 1ª, - - - - -

5.

p o r

"NUEVO BRAZO PORTADOR DEL MICROTELEFONO Y AURICULAR DE JUGUETE".

10.

El objeto del presente Modelo de Utilidad se refiere a un nuevo brazo portador del microteléfono y auricular de juguete que presenta la novedad de que el niño, al jugar con el nuevo brazo además de efectuar los gestos normales al usar los brazos portadores del microteléfono y

182626

22



auricular reales, puede haer, a voluntas, un sonido intermitentemente, que le produce una atracción mayor.

5. Para una correcta interpretación se describe, a continuación, un caso de realización práctica, a título de ejemplo, no limitativo, del nuevo brazo, de juguete, acompañándose de una hoja de dibujos en la que:

En la figura se representa en sección longitudinal el nuevo brazo.

10. Consiste la invención en que el brazo simulado (1) portador del microteléfono (2) y el auricular (3) y colocable en el oportuno soporte, comprende alojado interiormente, un dispositivo sonoro del tipo que comporta un soporte-caja (4) con una lámina metálica flexible (5) con un extremo fijo (6) y otro libre (7) la cual emite sonido al cambiar la posición angular parte de su longitud total y es empujada perpendicularmente por medio de un pulsador (8) que sobresale parcialmente en sentido perpendicular de dicho brazo, (1).

15. El pulsador tiende a sobresalir constantemente del interior del brazo (1) por la acción expulsadora del extremo libre (7) de la misma lámina flexible sonora (5).

20. Se sobreentiende que en el presente caso serán variables cuantos detalles de construcción y acabado, no alteren, cambien o modifiquen la esencia de la invención.

25.

N O T A

Descrito el objeto y utilidad de la invención, lo que se declara como no divulgado ni practicado en España, comprende las siguientes reivindicaciones:

182626

22



1.^a.- Nuevo brazo portador del microteléfono y auricular de juguete, caracterizado por el hecho de que el brazo simulado portador del microteléfono y el auricular y colocable en el oportuno soporte, comprende alojado interiormente, un dispositivo sonoro del tipo que comporta un soporte-caja con una lámina metálica flexible con un extremo fijo y otro libre la cual emite sonido al cambiar de posición angular parte de su longitud total y es empujada perpendicularmente por medio de un pulsador que sobresale parcialmente en sentido perpendicular de dicho brazo.

2.^a.- Nuevo brazo portador del micriteléfono y auricular de juguete, según la anterior reivindicación, en el que el pulsador tiende a sobresalir constantemente del interior del brazo por la acción expulsadora del extremo libre de la misma lámina flexible sonora.

3.^a.- NUEVO BRAZO PORTADOR DEL MICROTELEFONO Y AURICULAR DE JUGUETE.

Según se describe y reivindica en la presente Memoria descriptiva que consta de tres hojas foliafas y escritas por una sola cara y acompañada de una hoja de dibujos.

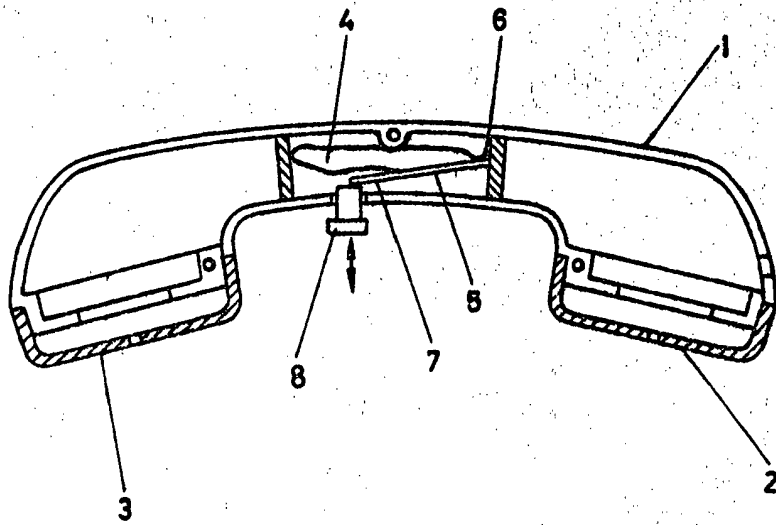
Madrid, a 22 de Julio de mil novecientos setenta y dos.

P.A.,
Antonio Aricha

[Handwritten signature]



182626



Madrid 22 Julio 1972

pp.
Antonio Aricha
p.p.

Escala variable