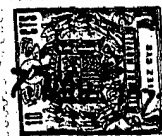


182614



MODELO DE UTILIDAD

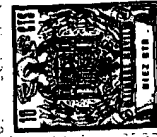
Orden nº 056/72*Memoria Descriptiva**sobre:*

SOPORTE DE SOBREMESA PARA HOJAS DE PAPEL.

Solicitante: COMPAÑIA IMPORTADORA Y EXPORTADORA DE NOVEDADES, S.A.,
(CIEN, S.A)., entidad española, residente en Farmacia
nº 3, MADRID.

El presente Modelo de Utilidad se refiere a un soporte de sobremesa, para hojas de papel, que puede entrar a formar parte de cualquier elemento propio de escritorio, tal como un calendario, pisapapeles, etc.

El soporte de la invención, comprende una base o



plataforma, sobre la que se dispone las hojas de papel. Esta plataforma dispone de paredes longitudinales y está abierta por lo menos por su lado anterior. Entre las paredes longitudinales citadas se monta una tapa mediante un eje de giro transversal posterior. A la tapa se la dota por su cara interna de un elemento pendular, que puede girar según un eje paralelo de articulación de la tapa. El elemento pendular está fijado a la pata por delante del eje de articulación de la misma y los extremos libres de dicho elemento se hallan dirigidos hacia adelante y están dotados de un recubrimiento antideslizante. Además el elemento pendular será de longitud tal que al levantar la pata hacia un cierto ángulo continúe apoyando en las hojas de papel dispuestas sobre la bandeja.

Al estar el elemento pendular dirigido hacia adelante, al levantar la bandeja los extremos de dicho elemento resbalarán sobre las hojas de papel, mientras que al descender la tapa, por la inclinación del elemento pendular, el recubrimiento en sus extremos arrastra a las hojas fuera de la bandeja por su lado anterior, sirviendo así como elemento suministrador de las mismas.

El elemento pendular puede consistir en una varilla doblada en forma de U que se une con facultad de giro por su alma a la cara externa de la pata. Esta unión puede realizarse por ejemplo, mediante grapas que abracen el alma de la U y se claven en la tapa por su cara interna. En el extremo libre de las alas de la U se monta una cabeza o casquillo de material antideslizante, por ejemplo, de plástico, para que arrastre las hojas de papel hacia afuera al cerrar la tapa. Estas alas serán de longitud suficiente para que el extremo libre de las mismas apoye sobre las hojas de papel, cuando la tapa se encuen-



tra en una posición abierta a los 90°, de modo que al dejar caer la tapa extraiga las hojas una magnitud suficiente para su asido.

5. La constitución y características antes citadas se comprenderá más fácilmente con la siguiente descripción hecha con referencia a los dibujos adjuntos, en los que se muestra una forma de realización dada a título de ejemplo no limitativo, y en los que:

10. La figura 1, es una perspectiva del soporte de la invención.

La figura 2, es una sección longitud de dicho soporte.

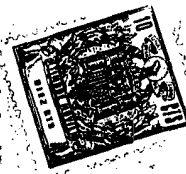
15. Como puede verse en los dibujos, el soporte está constituido por una bandeja 1, enfrentada de paredes longitudinales 2, quedando abierto dicho soporte por lo menos por su cara anterior. Sobre la bandeja 1 se dispone un conjunto de hojas de papel 3.

20. Entre las paredes 2, se monta una tapa 4 mediante un eje de giro 5. La tapa 4, va dotada por su cara interna de un elemento pendular que puede consistir en una varilla 6 doblada en forma de U, que se fija por su alma 7, por ejemplo, mediante grapas 8, de modo que pueda girar según un eje paralelo al de articulación de la tapa 4. En los extremos libres de las alas 9 de la U se montan unas cabezas 10 de material anti-deslizante, por ejemplo de material plástico. Las alas 9 serán

25. de longitud suficiente para que cuando la tapa 4 se halla abierta en una posición aproximada de 90°, los recubrimientos o cabezas 10 apoyen en las hojas 3 por delante del alma 7, estando en todo momento las alas 9 dirigidas hacia adelante.

30. Con esta constitución, al abrir la tapa 4, las cabezas

182614



- 4 -

10 resbalan sobre las hojas de papel 3. Sin embargo, al cerrar la tapa 4, por la inclinación de las alas 9, las cabezas 10 arrastran a las hojas 3 hacia afuera, sirviendo como elementos suministrador de hojas.

5. El soporte descrito puede formar parte de un calendario de sobremesa, pisapapeles, etc. constituyendo un elemento útil de sobremesa.

- N O T A -

10. Descrita suficientemente la naturaleza del invento, así como la manera de realizarse en la práctica, debe hacerse constar que las disposiciones anteriormente indicadas son susceptibles de modificaciones o mejoras de realización, en cuanto no alteren su principio fundamental. Siendo lo que constituye la esencia del referido invento y por lo que se solicita un Modelo de Utilidad por 20 años, sobre: SOPORTE DE SOBREMESA PARA HOJAS DE PAPEL; caracterizándose por lo siguiente:

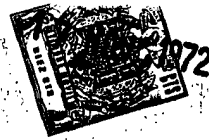
15. 1.- Soporte de sobremesa para hojas de papel, caracterizado porque comprende una base o plataforma, sobre la que se disponen las hojas de papel, dotada de paredes longitudinales y abierta, al menos, por su lado anterior, entre cuyas paredes se monta una tapa mediante un eje de giro transversal posterior, estando dotada la tapa por su cara interna de un elemento pendular, giratorio según un eje paralelo al de articulación de la tapa, el extremo libre de cuyo elemento está dirigido hacia el lado frontal de la bandeja, por delante de la articulación con la tapa, y está dotado de un recubrimiento antideslizante, de modo que al elevar la tapa resbale sobre las hojas de papel, mientras que al descender dicha tapa el elemento pendular arrastre a las hojas fuera de la bandeja por su lado anterior.

20.

25.

30.

782614



- 5 -

5. 2.- Soporte, según la reivindicación 1, caracterizado porque el elemento pendular consiste en una varilla doblada en forma de U, unida con facultad de giro por su alma a la cara interna de la tapa, y dotada, en el extremo libre de sus alas, de una cabeza o casquillo de material antideslizante, para el arrastre de las hojas de papel al cerrar la tapa, siendo dichas alas de longitud suficiente para que el extremo libre de las mismas apoye sobre las hojas de papel cuando la tapa se encuentra en una posición abierta próxima a los 90°.

10. 3.- Soporte de sobremesa para hojas de papel, tal y como queda sustancialmente descrito en la presente Memoria e ilustrado en el dibujo adjunto.

Esta Memoria consta de cinco hojas escritas a máquina por una sola cara.

17 NOV. 1972

Madrid,

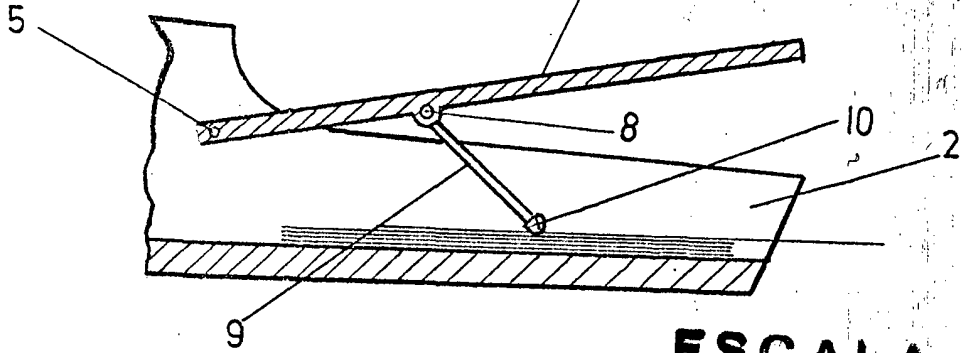
COMPANÍA IMPORTADORA Y EXPORTADORA
DE NOVEDADES, S.A. (CIEN, S.A.)

L. GOMEZ ACEBO Y NOBET
F. Firmado: L. Gasto Fernández

82614

FIG. 2

17 NOV



ESCALA VARIABLE

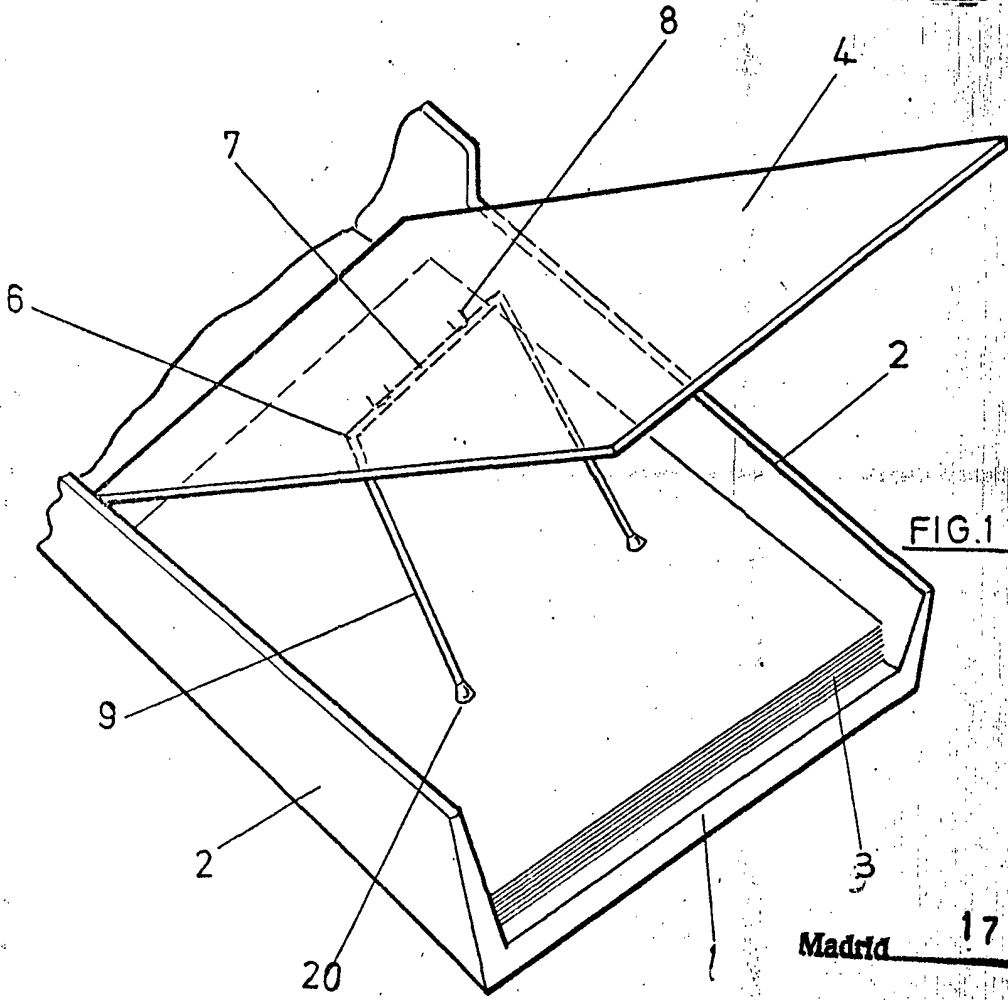


FIG. 1

Madrid 17 NOV. 1972

J. GOMEZ ACEBO Y MODA
C/ de Elmado 1. Calle Ferrnandez

ESCALA VARIABLE.