

182607

P.- 6511.-



182607

30 JUN. 1948

MALA REPRODUCCION
POR DEFECTO DEL ORIGINAL

MEMORIA DESCRIPTIVA

que se presenta para unir a la solicitud

de

P A T E N T E D E I N V E N C I O N

formulada el 23 de febrero de 1948, con el N° 182.607.

en

E S P A Ñ A

por VEINTE años

a nombre de ANDREW SOMMERFIELD, antiguamente ADOLF SOMMERFELD,
de nacionalidad inglesa, residente en Hadley, cerca de Wellington
Shropshire, Inglaterra, por:

"UN APARATO PARA MOLDEAR ELEMENTOS PARA LA CONSTRUCCIÓN DE
JUGUETES".-

Este invento se refiere a juguetes y modelos de cons-
trucción y tiene como objeto permitir la producción de elemen-
tos de construcción por colada efectiva de tal modo que se si-
mule una arquitectura real.

5

De acuerdo con este invento, un aparato para cons-
truir estructuras de construcción de juguete comprende un dibujo



1948

182607

que da el perfil de un elemento de la estructura a construir y que tiene sobre sí una representación de la posición de un miembro estructural de detalle de dicho elemento, una lámina transparente colocada sobre dicho dibujo y compuesta de un material penetrable por medios de sujeción para asegurar un miembro estructural de detalle sobre dicha lámina transparente de acuerdo con la representación de la posición de dicho miembro de detalle, y un marco de colada dispuesto sobre dicha lámina transparente, en coincidencia con el perfil de dicho elemento sobre dicho dibujo.

10

El invento se comprenderá claramente por la descripción siguiente con referencia a los ejemplos que se muestran en los dibujos anejos, en los cuales:

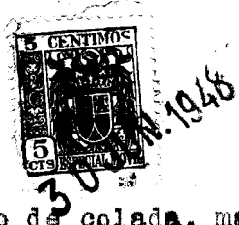
15

La figura 1 es una planta de un dibujo de una pared como ejemplo. La figura 2 es una vista en perspectiva del tablero, dibujo y lámina transparente. La figura 3 es una vista en perspectiva del tablero, dibujo, lámina transparente, marco y machos listos para el moldeo. La figura 4 es una vista en perspectiva de la pared colada. La figura 5 es una vista en perspectiva del tablero, dibujo, lámina transparente, marco y dos paredes ya coladas y dispuestas para la colada de una tercera pared. La figura 6 es una vista en perspectiva de parte de un edificio construido a partir de miembros colados, y la figura 7 es una vista en perspectiva de un marco de colada modificado.

20

25

El invento puede llevarse a la práctica de varios modos en cuanto a construcción detallada, y un ejemplo sencillo se representa en las figuras 1 a 6 de los dibujos anejos



182607

5 y comprende un marco de colada, machos para aberturas de
 ventanas, y un miembro de detalle de un edificio (es decir,
 un cerco de ventana), dibujo o representación del elemento
 de construcción a producir (es decir, una pared) y un mate-
 rial de colada, tal como yeso, escayola, cemento y arena,
 pasta de arcilla u otro material que pueda colarse.

El marco de colada comprende un tablero o base 1,
 una lámina de material transparente, 2, y tiras de borde 3.

10 Se prevén machos 4 para los huecos de la pared, y/o
 miembros de detalle, de edificios que comprenden modelos de
 cerco de ventana 5, cercos de puerta, arcos y cualesquiera
 otras partes usualmente incorporadas en edificios, y pueden
 hacerse de madera, metal, resina sintética u otro material
 adecuado, y pueden proveerse con salientes agujereados -5a-
 15 espigas, proyecciones, rebajos o similares para que actúen
 como cañas.

En la práctica, y para construir, por ejemplo, una
 pared A de parte de un castillo, se coloca con la cara hacia
 20 arriba sobre el tablero 1 un dibujo 6 o representación de
 una pared A a construir, y la lámina de material transparen-
 te 2 se coloca sobre el dibujo o representación. Las tiras
 de borde 3 se colocan sobre la lámina transparente 2 alinea-
 das con los bordes de la pared, y se disponen machos 4 para
 25 los huecos de ventana sobre la lámina transparente 2 encima
 de los huecos de ventana representados en el dibujo 6.
 Las tiras 3 y machos 4 se aseguran en su sitio en cualquier
 forma adecuada, tal como mediante alfileres 7, tornillos,



182607

30 JUN 1948

clavos o similares. En este ejemplo, la tira superior 3 está hecha con bloques salientes -3a- de modo que la pared colada tenga su parte superior almenada. Cuando se usan machos, tales como 4, se prefiere biselar los bordes de modo que puedan retirarse fácilmente de la pared colada. Los espacios libres del marco se rellenan con el material de colada en estado líquido o semi-líquido y cuando éste ha fraguado o endurecido, se quitan los alfileres 7, tornillos o clavos y la pared A puede retirarse fácilmente y quitarse los machos 4 de modo que se cree una pared colada A con aberturas de ventana.

En la figura 3 se representa un ejemplo de un miembro de detalle de un edificio, en este caso un cerco de ventana 5 que tiene salientes agujereados -5a- en sus bordes laterales, y debería colocarse sobre una ventana correspondiente representada en el dibujo. Una vez que el material colado ha fraguado y los alfileres se han quitado, el cerco queda asegurado o incorporado en la pared.

La pared puede colorearse u ornamentarse en cualquier forma adecuada y para darle apariencia estucada puede colocarse sobre la lamina transparente 2 antes de verter el material de colada gravilla fina o similar, e, igualmente para una casa de madera, puede colocarse primero tiras de madera sobre la lamina transparente 2.

Las diversas partes coladas pueden asegurarse entre sí en cualquier forma adecuada para constituir el edificio o estructura, y cuando se requiere un edificio o estructura de sección cuadrada o alargada, dos paredes coladas A, A



182607

(figura 5) pueden colocarse de canto y paralelas entre sí y separadas en la distancia requerida y la tercera pared puede colarse en el marco entre las dos paredes A, A. Pueden formarse en las paredes ranuras, espigas o similares a lo largo del borde, en las cuales el material de la tercera pared pueda encajar para acuar las paredes entre sí.

En una construcción ^{modificada} de marco de colada representada en la figura 7, el tablero de base 1 está provisto de un apoyo trasero 8, y un marco abierto 9 a colocar sobre la lámina transparente 2 está provisto de una tapa articalada 10, o cubierta, mediante la cual, una vez que el dibujo 6, la hoja transparente 2, las tiras 3, los miembros de detalle 5 (en este caso cercos de ventana y una puerta) y el marco abierto 9 han sido asegurados al tablero posterior 1, la tapa 10 puede cerrarse y todo el arazón colocarse vertical a en cualquier ángulo con respecto al apoyo 8 y el material de colada puede verse a través de un agujero (no representado), asegurando la tapa 10 un grueso definido de pared.

Con preferencia, el tablero es de madera blanda, de corcho o de otro material en el cual los alfileres o clavos pueden insertarse fácilmente y retirarse repetidas veces, y la hoja transparente será con preferencia celuloide u otro material transparente que pueda pincharse con un alfiler o clavo, pero en algunos casos, la lámina transparente puede ser de vidrio, en cuyo caso las tiras 3 y los machos o miembros de detalle 5 se mantendrían en su sitio por medio de grapas o similares.

En lugar de emplear una imagen o dibujo y una lámina



182607

transparente separados, la imagen o dibujo podría aplicarse directamente a la lámina transparente o podrían utilizarse dos láminas transparentes con dos dibujos diferentes, colocadas dorso con dorso, aseguradas entre las láminas transparentes, o podría aplicarse a la cara del dibujo o imagen en material transparente al cual no se adhiera el material de colada.

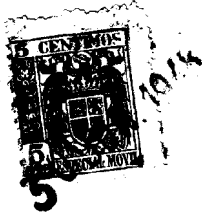
La cara superior de la lámina transparente podría formarse con salientes o rebajos o con una superficie ondulada de modo que se produzca un efecto de ladrillos o de mampostería o de que se formen en el material de colada otros rebajos o salientes.

Por medio de este invento es posible que un niño u otra persona que carece de experiencia fabrique por colada un edificio o estructura planeados, e partes de los mismos, exactamente de acuerdo con el diseño o con los dibujos, y que lo haga de tal modo que los miembros de detalle -ventanas, puertas, arcos, u otras partes, huecos de ventana o de puerta u otros- estén en su debida posición y queden retenidos en el material de colada.

Las ventanas y puertas pueden estar construidas de modo que puedan emplearse dos o más piezas para dar, ya una puerta de doble hoja, ya una ventana más grande o cualquier otro hueco como en los edificios reales.

Los miembros de detalle pueden construirse también con ranuras para permitir la inserción de vidrio, celuloide o material similar, y otros miembros para dar varios efectos, tales como, por ejemplo, ventanas emplomadas, paneles de puerta y similares.

182607



↳O↳ N O T A ↳O↳

Los puntos de invención propia y nueva que se presentan para que sean objeto de esta Patente de Invención en España por VEINTE años, son los siguientes:

- 5 1ª - Un aparato para construir estructuras para las edificaciones de juguete, que comprende un dibujo que da el contorno de un elemento de la estructura a construir y que tiene sobre él una representación de la posición de un miembro estructural de detalle de dicho elemento, una
- 10 lámina transparente colocada sobre dicho dibujo y hecha de un material que puede ser penetrado por medios de sujeción para asegurar un miembro estructural sobre dicha lámina
- 15 transparente en conformidad con la representación de la posición de dicho miembro de detalle y un marco de colada colocado sobre dicha lámina transparente en coincidencia con el contorno de dicho elemento en dicho dibujo.



182607

2.- Un aparato para construir estructuras para las edificaciones de juguete, que comprende un dibujo con el contorno de un elemento de la estructura a construir y que tiene una representación de una abertura de la misma, una
5 lámina transparente colocada sobre dicho dibujo y hecha de un material penetrable, un núcleo colocado sobre la lámina transparente sobre dicha representación de una abertura, medios que penetran en dicha lámina transparente y que aseguran dicho núcleo sobre dicha lámina transparente, y un marco
10 de colada colocado y asegurado sobre dicha lámina transparente.

3.- Un aparato para construir estructuras de edificaciones de juguete, que comprende un dibujo con el contorno de un elemento de la estructura a construir y que tiene sobre sí representaciones de juguete, una abertura de la misma y de la posición de un miembro estructural de detalle de
15 dicho elemento, una lámina transparente hecha de material penetrable colocada sobre dicho dibujo, un núcleo colocado sobre dicha lámina transparente, medios que penetran en dicha lámina transparente y que aseguran dicho núcleo en su sitio sobre la representación de dicha abertura, estando dicha lámina
20 transparente destinada a ser penetrada por los medios para asegurar un miembro estructural sobre dicha lámina transparente de acuerdo con la posición de la representación de dicho miembro de detalle y un marco de colada colocado sobre
25 dicha lámina transparente y asegurado a la misma.

4.- Un aparato según se reivindica en el punto 1, que incluye una tapa articulada a dicho marco y que puede moverse a una posición en la que cubre dicho marco, determinando con ello el espesor del elemento colado en el mismo.



182607

5.- Un aparato según se reivindica en el punto 1, que incluye un soporte posterior para colocar el aparato en posición inclinada.

5 6.- Un aparato para moldear elementos para la construcción de juguetes.

Tal y como se ha descrito en la Memoria que antecede representado en los dibujos que se acompañan y con los fines que se han especificado.

Entre líneas -modificada- -Vale-.

10 Esta Memoria consta de nueve hojas escritas por una sola cara.

Madrid,

30 JUN. 1948
P. A.

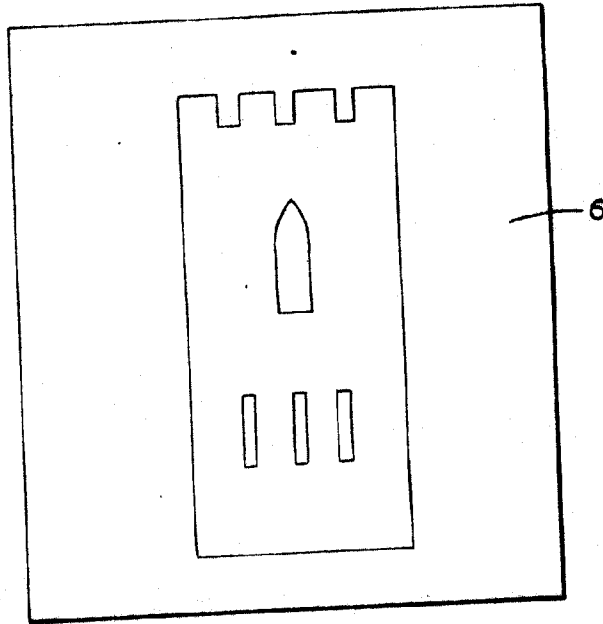
Alberto de Elizaburu

Por Poder

182607



FIG. 1.



P. A.
Alberto de Elizaburu
Bor. P. 121

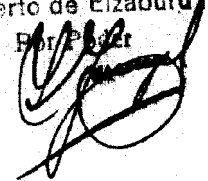
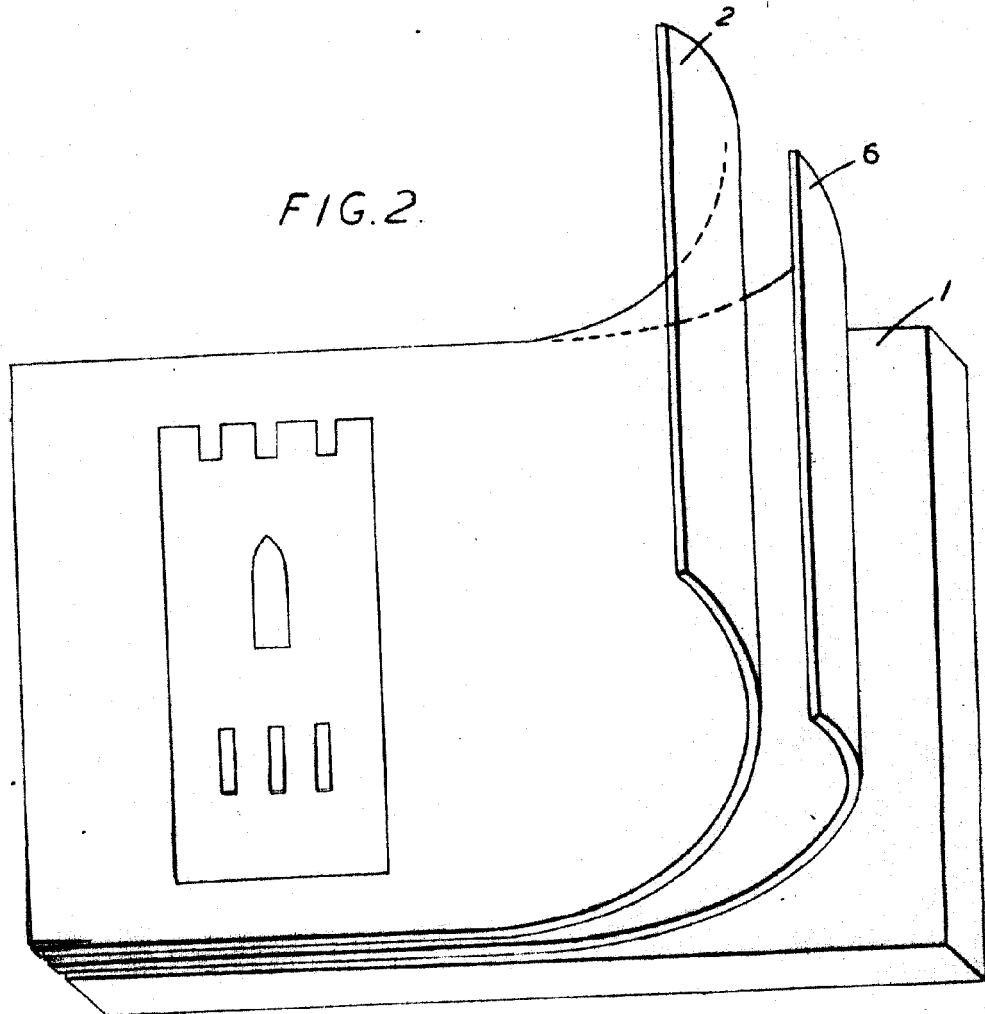


FIG. 2.





182607

FIG. 3.

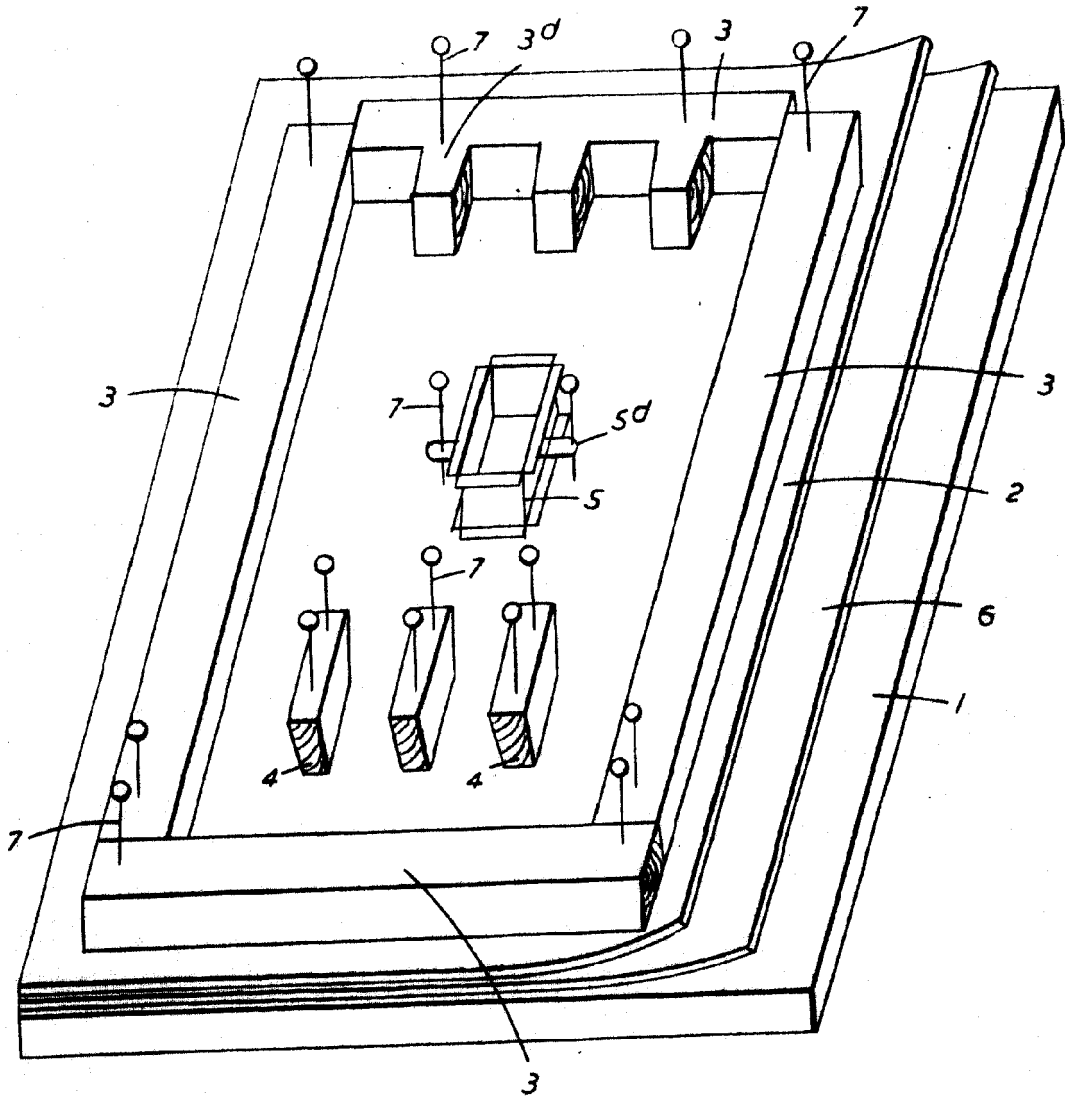
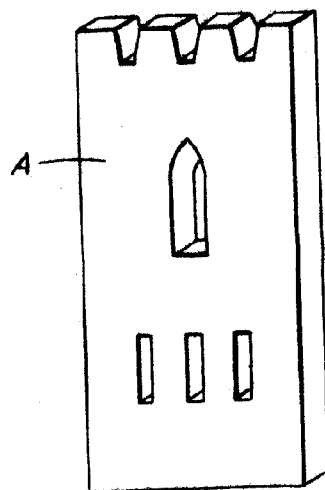


FIG. 4.

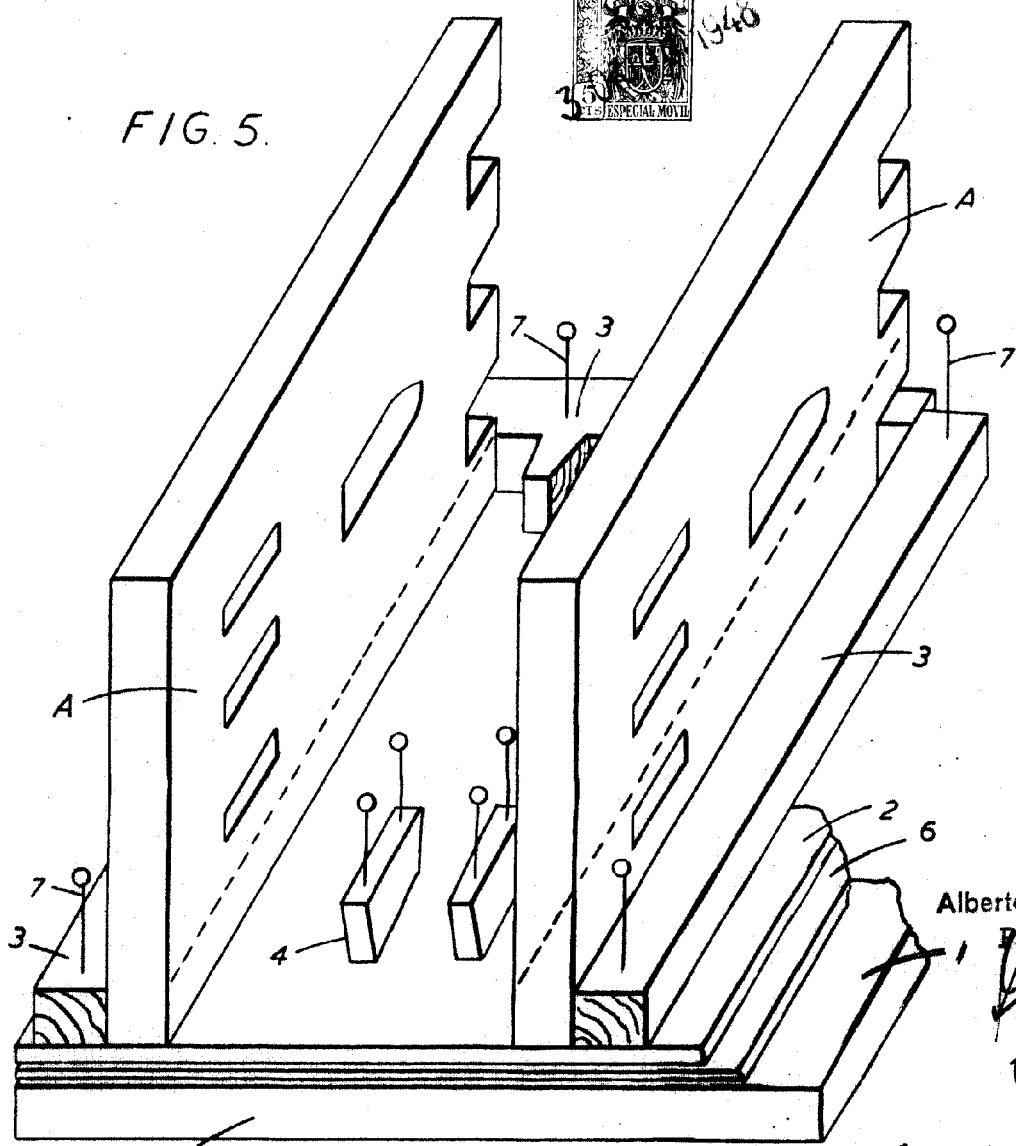


P. A. Alberto de Elzaburu

For Feder
[Handwritten signature]



FIG. 5.



P. A.
Alberto de Elzaburu
Por Peter

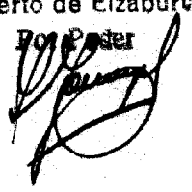
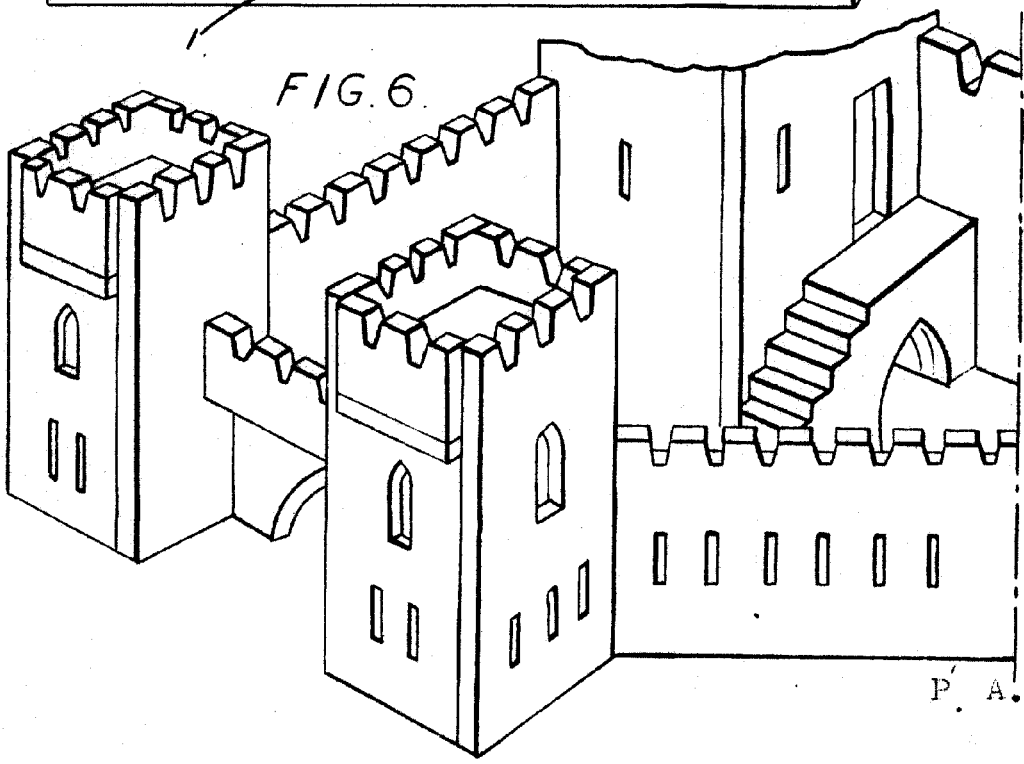


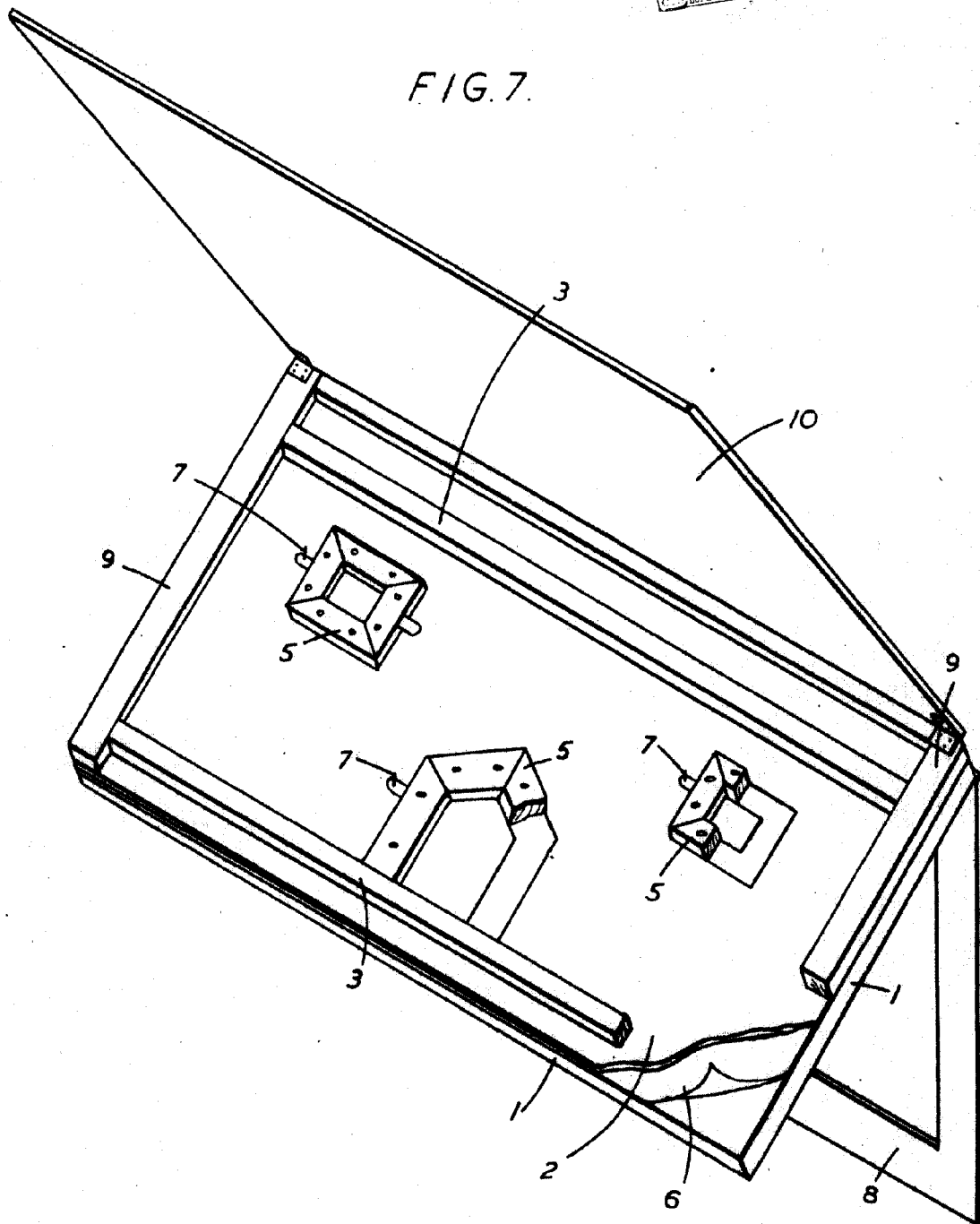
FIG. 6.



P. A.

30 JUN 1906
5 CENTIMS
ESPECIAL MONTRE

FIG. 7.



P. A.
Alberto de Elizaburu
Pat. 1806