

8-6-74

182605



SECCION TECNICA
CLASIFICACION I. P. C.
CLASE B42
SUBCLASE F

M O D E L O
D E
U T I L I D A D

por "INDICE PARA CLASIFICACION DE CARPETAS", a favor de Don ISIDRO XICOLA MERINO, de nacionalidad española, con domicilio en HOSPITALET DE LLOBREGAT (Barcelona), calle Batllori, nº 11.

= . =

MEMORIA DESCRIPTIVA

El presente modelo de utilidad se refiere a un índice para clasificación de carpetas.

Más concretamente, en la invención se ha ideado un índice especialmente destinado para clasificación de tipo colgante, cuyo índice está integrado por un cuerpo monopieza moldeado, preferentemente plástico, y que adopta una forma a manera de caballete para cabalgar sobre los bordes de dos cubiertas correspondientes a respectivas carpetas adyacentes, a las cuales relaciona.

- 5.
10. El caballete está formado por un lomo de señalización y dos laterales, uno de mayor superficie, provisto de una ventana o vaciado para efectos de desmoldeo.



Este lateral de mayor superficie, está dotado de unos tetones operativamente dispuestos para encajar en una fila de taladros paralela al borde del lateral de la carpeta. Mediante este encaje se ancla convenientemente el índice de referencia, situándolo en la posición adecuada sobre el citado borde.

El lomo del índice puede presentar colores diferentes de acuerdo con el contenido de la carpeta, constituyendo un sistema de referencia que facilita la clasificación de documentos.

Con el fin de facilitar la explicación, se acompaña a la presente memoria descriptiva de una lámina de dibujos en la que se ha representado un caso de realización que se cita a título de ejemplo.

En los dibujos:

La figura 1, representa una vista en alzado frontal de la pieza integrante del índice.

La figura 2, es una sección transversal del índice, según la figura anterior.

La figura 3, es una vista en planta de la pieza.

Haciendo referencia a las figuras, se aprecia en su realización, un índice constituido por una pieza de material moldeado que comprende un lomo -1- de señalización, y dos laterales paralelos -2- y -3-, de los cuales éste último es de mayor superficie, presentando un vaciado -4- y unos tetones -5-, previstos para su inserción en los taladros de uno de los bordes de una carpeta, quedando de ésta manera anclada la pieza en la posición adecuada. El lateral -2-, retiene a la otra cara de la carpeta adyacente, de manera que la pieza relaciona dos carpetas, constituyendo su lomo una referen-



cia de archivo.

El modelo, dentro de su esencialidad, puede ser llevado a la práctica en otras formas de realización que difieran en detalle de la indicada a título de ejemplo en la descripción y a las cuales alcanzará igualmente la protección que se recaba. Podrá, pues, construirse en cualquier forma y tamaño, con los materiales más adecuados, por quedar todo ello comprendido en el espíritu de las reivindicaciones.

= . =

10.

N O T A

Descrito el objeto y utilidad de la presente invención, lo que se declara como no divulgado ni practicado en España, comprende las siguientes reivindicaciones:

15.

1ª.- Índice para clasificación de carpetas, caracterizado esencialmente por el hecho de estar constituido por un cuerpo monopieza de material moldeado que comprende un lomo de señalización, en cuyos bordes longitudinales existen laterales a escuadra y paralelos entre sí, siendo uno de ellos de mayor superficie y destinados dichos laterales para abarcar a dos caras relativas a sendas carpetas adyacentes, presentando el lateral de mayor superficie unos tetones operativamente dispuestos para insertarse en taladros alineados y paralelos al borde de una de dichas caras, constituyéndose un medio de anclaje y fijación del índice, cuyo lomo queda visible formando una referencia de archivo.

20.

25.

2ª.- Índice para clasificación de carpetas.

Según se describe y reivindica en la presente memoria descriptiva que consta de cuatro hojas foliadas y escritas a máquina por una sola de sus caras, acompañadas de los

30.

00074

- 4 -

182605



dibujos reglamentarios.

Madrid, a 22 JUL. 1972

p. a.

JAIIME ISERN

A handwritten signature in black ink, appearing to be 'Jaime Isern', written over a horizontal line. There are some additional scribbles below the line.

5.

mt.

22  72

Fig. 1

Fig. 2

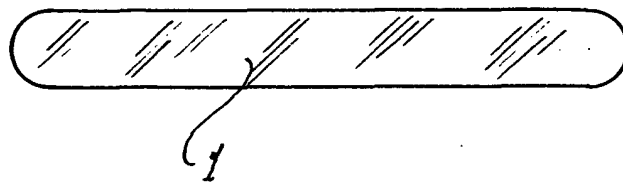
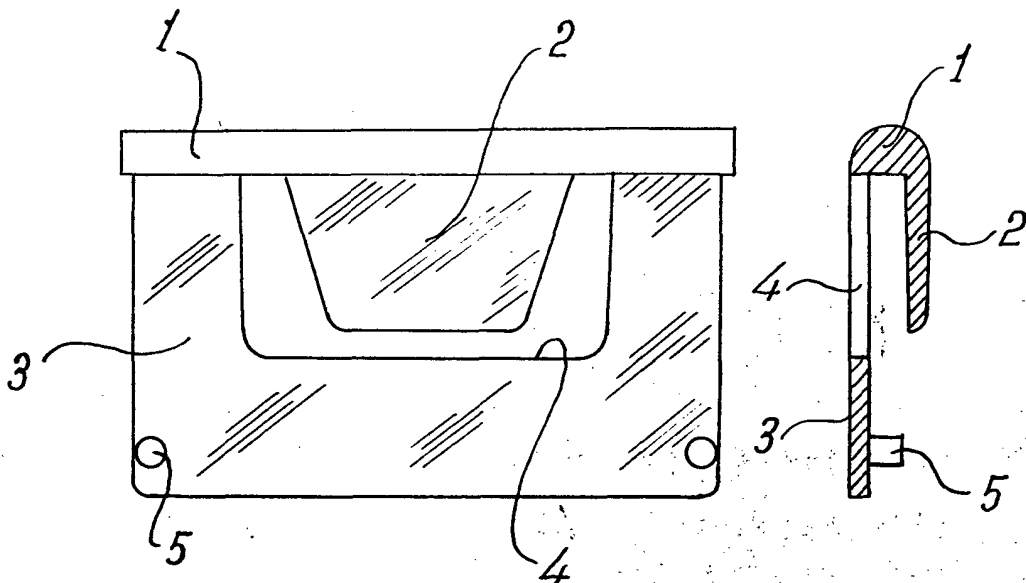


Fig. 3

Madrid, 22 JUL, 1972

p.a.

JAIME ISERN

