

182589



23

P A T E N T E
D E
I N V E N C I O N

182589

por "UN SISTEMA DE VENTILADOR CALEFACTOR, APLICADO A HIDRO-EXTRACTORES", a favor de Don Antonio Ros Masana, de nacionalidad española, residente en Barcelona, calle Meridiana, nº 97.

- . -

MEMORIA DESCRIPTIVA

La presente invención se refiere a un sistema de ventilador calefactor, aplicado a hidroextractores.

La invención se caracteriza por el hecho de complementar la operación de escurrido por fuerza centrífuga, mediante la adición de una corriente de aire dirigida, la cual produce un choque contra el fondo de la cesta, creando un movimiento de torbellino de aire, que primeramente seca las capas inferiores, y después, pasante entre cesta y carcasa, de arriba a abajo, seca las capas adheridas a la pared de la cesta, consiguiéndose así una gran uniformidad en el secado.

El aire que de esta manera entra en contacto con el textil, substancia o pieza tratada, se satura de su humedad, la cual elimina al salir y pasar por un medio calefactor formado por células, constituidas por resistencias eléctricas regulables, que caldean al citado aire para entrar de



1,825,89

nuevo en circulación, siendo la caída térmica de entrada y salida la que determina la evaporación y secado.

5. Esta adición de aire dirigido, se logra mediante un ventilador acoplado al hidroextractor, sea en su parte alta, sea en la inferior, o en lugar más adecuado. El aire atmosférico es dirigido por él, dentro de una caja metálica, dotada de resistencias eléctricas de calentamiento de aquél.

10. Las resistencias van montadas sobre placas soporte, de material aislante, y estas placas, a su vez, van agrupadas y aisladas sobre tirantes, fijados con tuercas formando un conjunto o pisos, o lechos, en número de uno o varios.

15. Los pisos o lechos se sujetan rígidos unos a otros, por medio de abrazaderas que se fijan a los tirantes. El piso superior se aísla mecánicamente de la carcasa y tapa, para evitar que las vibraciones que siempre hacen trepidar al hidroextractor y a cada una de sus partes, no lleguen a transmitirse al soporte aislante de las resistencias. Este aislamiento mecánico se logra por una suspensión en anillos de

20. hierro corrientes, o de otro material metálico, suspendiendo los extremos de los dos o más tirantes del primer piso o lecho, por medio de los anillos citados del reverso de la

25. tapa del hidroextractor, lográndose así que la vibración de la tapa, (única pieza que podría transmitir las vibraciones) pase a la masa aislante soporte de las resistencias, quedando convertido dicho movimiento vibratorio en uno de pequeña oscilación, o pendular, que en nada perjudica al montaje de aquellas resistencias, no siendo peligroso respecto de la fragilidad de la materia aislante.

30. Para facilitar la explicación, se acompaña a la presente memoria una lámina de dibujos, en la cual se ha representado un caso de ejecución, que se cita solamente a título

182589 23 F



de ejemplo:

En el dibujo:

la figura representa el conjunto de las resistencias y ventilador alojado en la tapa del hidroextractor.

5. El ventilador -1- es de paletas de forma triangular, sujetas por pernos al porta-paletas -2-, por lo cual resulta muy fácil variar la inclinación de ellas según interese mayor o menor aspiración o impulsión de aire.

10. El ventilador -1- va sujeto a un eje -3-, guiado por la parte superior por un cojinete radial -4- de bolas u otro, y por la parte inferior por un casquillo -5-.

15. El extremo libre del eje termina en la parte inferior en un platillo -6-, por el cual recibe la rotación que le transmite el eje -7- del hidroextractor, merced a la presión que sobre el platillo ejerce un resorte -8-, fijo a la tuerca -9- del eje del hidroextractor.

Las resistencias R van alojadas en la tapa T, suspendidas por los anillos -10-, yendo el ventilador también en la referida tapa.

20. En la figura se indica, con las flechas F, la marcha que sigue el aire atmosférico desde el exterior al interior.

El conjunto de tapa citado, puede formar grupo con el hidroextractor o pieza aparte, suspendido por un soporte con anclaje externo.

25. La invención, dentro de su esencialidad, puede ser llevada a la práctica en otras variaciones, a las cuales alcanzará igualmente la protección que se recaba. Podrá, pues, ser construido en cualquier forma y tamaño, utilizando para su fabricación los materiales y mecanismos más convenientes: por quedar todo ello comprendido dentro del espíri-
- 30.

tu de las reivindicaciones.

23



NOTA 182589

Hecha la descripción del presente invento, se declara como nuevas y de propia invención, las siguientes reivindicaciones:

5. 1ª.- Un sistema de ventilador calefactor, aplicado a hidroextractores, caracterizado esencialmente por el hecho de disponer en cualquier zona apropiada del hidroextractor, un grupo de ventilador y medio calefactor para impulsión del aire atmosférico, al cual se le hace entrar chocando contra
10. el fondo de la cesta, creando un movimiento de torbellino de aire que seca las capas inferiores y sigue entre la cesta y la carcasa para secar las capas adheridas, logrando así una uniformidad en el secado.
15. 2ª.- Un sistema de ventilador calefactor según la anterior reivindicación, en el cual, el aire atmosférico es dirigido dentro de una caja metálica de fondo perforado, en cuya caja existen resistencias para calentamiento.
20. 3ª.- Un sistema de ventilador calefactor según las anteriores reivindicaciones, en el cual, el ventilador es, preferentemente, de paletas triangulares, acopladas eventualmente a una pieza porta-paletas, respecto de la cual pueden variar a voluntad su ángulo de inclinación.
25. 4ª.- Un sistema de ventilador calefactor, según las reivindicaciones anteriores, en el cual, el eje del ventilador recibe movimiento del eje del hidroextractor, a cuyo fin termina aquél, por ejemplo, en un plato, en el cual ejerce presión de arrastre un resorte fijo a una tuerca del

182589



eje del hidroextractor.

5. 5ª.- Un sistema de ventilador calefactor según las reivindicaciones que preceden, en el cual, el conjunto de resistencias eléctricas, en uno o varios lechos o pisos, se suspende mediante anillos o similares de la tapa, quedando de esta manera aislado el conjunto mecánicamente respecto de las vibraciones del hidroextractor.

10. 6ª.- Un sistema según las reivindicaciones precedentes, en el cual, el conjunto de ventilador, resistencias eléctricas y tapa, o pieza similar del aparato, pueden o no formar cuerpo con el hidroextractor, pudiendo incluso estar dotados de un soporte con anclaje externo a aquél.

15. 7ª.- Un sistema de ventilador calefactor, aplicado a hidroextractores.

Según se describe y reivindica en la presente memoria descriptiva, que consta de cinco hojas, foliadas y escritas a máquina por una sola cara, acompañadas de una lámina de dibujos.

Madrid, a 23 de febrero de 1948.

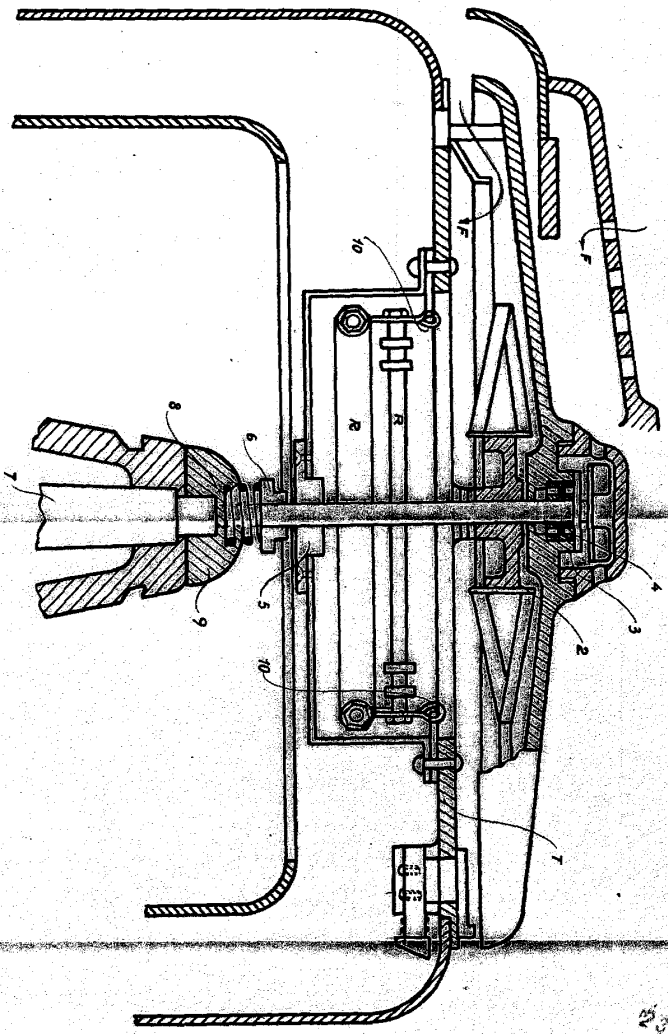
ANTONIO ROS MASANA.

p. a.

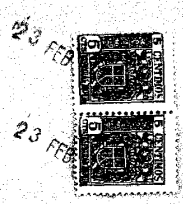
D. Antonio Ros Masana

Dos Hojas

Hojas 1-2



182589



182589

Madrid, 21 Febrero 1948
pp. Jaime Irujo
[Signature]