



B 1948

182586

P A T E N T E
D E
I N V E N C I O N

182586

para "UN DISPOSITIVO OBTURADOR AUTOMATICO", a favor de Don Manuel Ayerbe Barrera y Don Julián Igual Albrich, domiciliados en Barcelona, calle de Joaquín Valls, nº 72, pral. y calle Valldaura, nº 27, torre, respectivamente.

- . -

MEMORIA DESCRIPTIVA

El presente invento se refiere a un nuevo dispositivo obturador automático.

5. El dispositivo de referencia tiene aplicación universal para toda clase de recipientes, sean estos frascos, botellas, tarros y similares, sin que sea preciso que su boca sea o nó redonda, sino que puede aplicarse a formas aproximadas, no circulares.

10. Otra característica que presenta este cierre, a diferencia de los actuales conocidos de tapón corona, es que sea cual fuera la amplitud del hueco a cubrir, siempre se ejerce la presión obturadora eficaz, y siempre de acción constante, sobre el borde plano superior de la embocadura y no contra las paredes laterales. Este principio es interesante, pues demuestra que el efecto obturador es un esfuerzo de arriba a abajo, que depende de la tensión inicial, la cual se ha tarado adecuadamente en la fábrica de proceden-

15.



182586

cia, de acuerdo con la ulterior aplicación que se le haya de dar. Esta tensión puede ser también modificada a mano, según el sistema de acoplamiento, pudiendo así graduarse en más o en menos.

5. Conviene advertir que, para el efecto de obturación, siempre proporciona el muelle indicado un esfuerzo constante de presión, por cuya razón el desgaste o deformación del cuerpo obturador no influye para nada en el perfecto funcionamiento del conjunto.

10. El elemento obturación, fundamental en el dispositivo de referencia, es una placa más o menos blanda, la cual es desplazable paralelamente a sí mismo, dentro de la tapa o caja del tapón, existiendo, como elemento elástico de empuje, un muelle o materia expansiva, como caucho u otra, que,

15. apoyando contra el reverso de la tapa, cede paulatinamente a medida que esta tapa encaja en el brocal, siendo la presión de obturación función de esta deformación del medio elástico citado.

20. El acoplamiento de la tapa al borde de la embocadura a cerrar, puede hacerse por muy diversos medios, con tal que proporcionen un descenso de la referida tapa sobre la superficie lateral de dicha embocadura. Así, pues, la unión se realiza, sea a rosca, sea por nervios aislados, en parte helicoidales, sea a bayoneta, u otros.

25. El destapado del frasco o similar se realiza con facilidad, por un movimiento inverso o continuado al efectuado para tapar, con la particularidad de que el elemento elástico interno ayuda en el último momento a saltar el tapón, circunstancia que hace posible que este tapón se fije a cualquier soporte o palanca fija a la botella o similar, con lo

30.

182500



B 1948

cual el último momento de la apertura resulta automático.

La obturación es, de hecho, automática, puesto que el efecto de cerrar la tapa tiene como consecuencia una deformación del medio elástico, que da lugar a una presión circundante sobre la embocadura.

5.

Para facilitar la explicación, se acompaña a la presente memoria una lámina de dibujos, en la cual se ha representado un caso de ejecución, que se cita solamente a título de ejemplo.

10.

En el dibujo:

la figura 1ª indica, en alzado y sección diametral, un tapón según la invención, adecuado para encajar sobre nervios helicoidales;

15.

la figura 2ª muestra, análogamente, un tapón para ser colocado a rosca; y

la figura 3ª manifiesta la vista exterior de un frasco cerrado con el tapón de referencia.

20.

Consiste el dispositivo en un obturador constituido por una cubrición -1-, de cualquier material, por ejemplo, materia plástica, metal u otro, dentro de la cual está alojada, en forma deslizante, una cápsula -2-, en la que encaja el medio elástico -3-, constituido en este caso por un muelle helicoidal cónico, que apoya o se respalda en el reverso de la tapa, en donde existe un saliente -4- adecuado para élle.

25.

En la parte externa de la cápsula -2- va aplicada una placa P, flexible e inalterable, por ejemplo, de corcho, caucho u otro, la cual es el medio obturador.

30.

La unión o acoplamiento de la tapa o cubrición -1- a la embocadura de la botella o frasco F, se puede realizar



B 1948

182586

directamente, según indica la figura 2ª, o bien indirectamente, según manifiesta la figura 1ª.

En la figura 2ª la cubrición -1- se prolonga lo suficiente para presentar una superficie interior roscada -5-, la cual se atornilla sobre la rosca -6-, exterior al brocal del frasco. La cápsula -2- presenta una prolongación -7-, adecuada para que resulte bien guiada. Entre esta prolongación y la de la parte exterior, va colocada una arandela -8-, cuya misión es servir de tope en la maniobra de cierre. La obturación queda realizada en la zona A del contorno circular de la embocadura.

En la figura 1ª, la pieza -1- se acopla a rosca en una pieza intermedia -9-, respecto a la cual puede deslizarse axialmente. Esta pieza -9-, a su vez, se fija por cualquier medio a la embocadura del frasco, por ejemplo, con los nervios N o similares.

El muelle -3- puede ser también un cuerpo de caucho, goma, neumático u otro, que realice sus veces y se deforme en función de la presión de cierre contra la embocadura.

Las ventajas de este dispositivo o cierre son evidentes, puesto que desde el punto de vista higiénico se observa que el elemento obturador no se le toca nunca con los dedos. Los líquidos o contenido de los frascos quedan herméticamente protegidos, y solamente entran en contacto contra este elemento obturador, que de suyo es inalterable, pero que, caso de deterioro, se puede recambiar, quedando el cierre intacto como nuevo.

La intensidad de la presión de obturación puede graduarse previamente según la índole del cuerpo a obturar. Así, pues, variando la tensión o fuerza del muelle, variando o

1825 86



1948

colocando en posición adecuada la arandela de tope, o los medios similares, se limita a voluntad el recorrido de marcha de la cubrición sobre el brocal, y por ésto la deformación del resorte o medio elástico del cual deriva la obturación.

5.

El invento, dentro de su esencialidad, puede ser llevado a la práctica en otras variaciones, a las cuales alcanzará igualmente la protección que se recaba. Podrá, pues, ser construído en cualquier forma y tamaño, utilizando para su fabricación los materiales más adecuados: por quedar todo ésto comprendido dentro del espíritu de las reivindicaciones.

10.

N O T A

Descrito el objeto y utilidad de la invención, lo que se declara como no divulgado ni practicado en España ni en el extranjero, comprende las siguientes reivindicaciones:

15.

1ª.- Un nuevo dispositivo obturador automático, caracterizado esencialmente por estar constituido por un medio obturador, preferentemente plano, que apoya contra el canto del brocal de la embocadura de la botella, tarro o similar, cuyo obturador es susceptible de desplazarse axialmente dentro de una tapa, existiendo entre ambos un medio elástico tensor, como un resorte, caucho neumático u otro, merced al cual se ejerce la presión de obturación de un modo permanente.

20.

2ª.- Un nuevo dispositivo según la anterior reivindicación, en el cual, la tapa o cubrición que retiene al obtu-

25.

182586

23



rador, se fija a rosca sobre el borde del gollete a obturar, o bien en una pieza intermedia, que a su vez se fija al referido gollete.

5. 3^a.- Un nuevo dispositivo según las reivindicaciones anteriores, en el cual, el medio obturador o placa antes citado, está, preferentemente, encajado o acoplado en el fondo externo de una cápsula, la cual es el elemento deslizante axial dentro de la tapa.

10. 4^a.- Un nuevo dispositivo según las precedentes reivindicaciones, en el que, entre la cápsula y el fondo interno de la tapa, existe un resorte muelle, medio elástico, u otro, cuya compresión, al roscar la tapa sobre la botella o sobre el cuerpo intermedio, proporciona la presión de obturación.

15. 5^a.- Un nuevo dispositivo según las reivindicaciones precedentes, en el cual, el movimiento de penetración de la tapa encuentra límite a su recorrido, sea mediante tope de su borde contra ranura adecuada del cuello de la botella o similar, o bien por medio de una arandela interpuesta entre esta tapa y el cuerpo intermedio.

20. 6^a.- Un nuevo dispositivo según las reivindicaciones que anteceden, en el que, la unión de tapa a la botella o similar, o bien la unión del cuerpo intermedio a la misma, se verifica, sea por rosca, sea a bayoneta, o con sectores salientes alternados, helicoidales o nó, o medios similares.

25. 7^a.- Un nuevo dispositivo según las anteriores reivindicaciones, en el cual, la maniobra de quitar y poner es sencilla, con una simple vuelta o fracción de vuelta, ejerciendo en el momento final del destapado, una separación espontánea, debido al resorte o medio elástico interno, lo cual permite incluso unir el tapón a una palanca o sistema

30.

1 3 2 5 8 6



articulado de organización adecuada para estar fijo a la botella o frasco, produciendo entonces el efecto de una apertura automática.

8^a.- Un nuevo dispositivo obturador automático.

5. Según se describe y reivindica en la presente memoria descriptiva, que consta de siete hojas, foliadas y escritas a máquina por una sola cara, acompañadas de una lámina de dibujos.

Madrid, a 23 de febrero de 1948.

JULIAN IGUAL ALBRICH.

p. a.

JAIÑE IBERN

o. p.

Don Manuel Ayerbe Barrera
Don Julián Igual Albrich

182586 Hoja Única

182586

Fig. 1

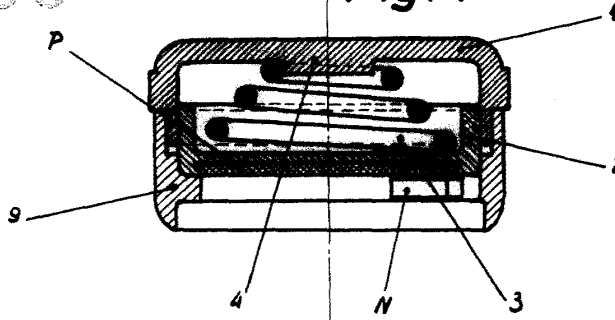


Fig. 2

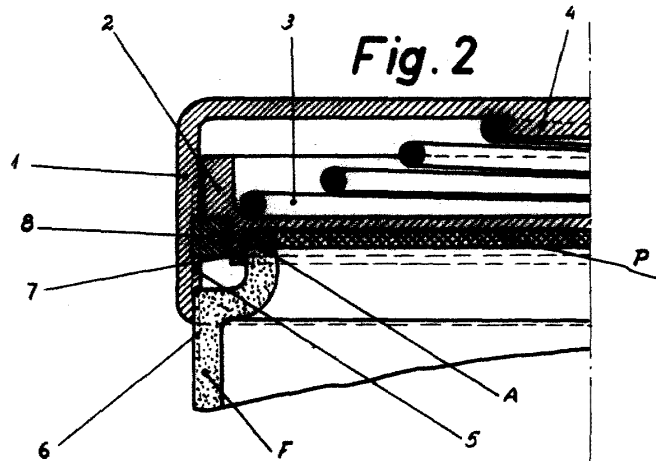
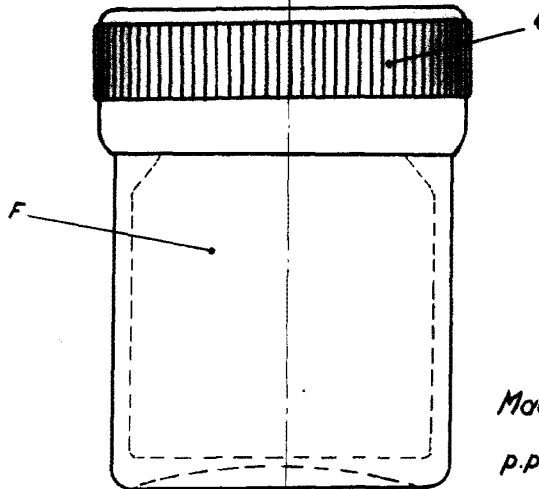


Fig. 3



182586

Madrid, 23 Febrero 1948
Jaime Isarn

p.p.

[Signature]