

Nº 1773

Q. L. Walters



182560

182560

MEMORIA DESCRIPTIVA

PARA SOLICITAR PATENTE DE INVENCION EN ESPANA

POR: "MEJORAS EN REPETIDORES ELECTRONICOS PARA TELEGRAFIA"

A NOMBRE DE STANDARD ELECTRICA, S.A., DOMICILIADA EN

MADRID, CALLE DE RAMIREZ DE PRADO Nº. 7.

Este invento se relaciona con repetidores electrónicos para señales de teletipos.

El objeto del invento es proveer una disposición que reciba malamente las señales distorsionadas y que transmita automáticamente las correspondientes señales reformadas en la forma más cercana a la perfecta.

Se han propuesto anteriormente repetidores regenerativos para este fin, en los cuales se arranca a oscilación un oscilador para controlar la recepción y la retransmisión de cada ele-



182560².

10 mento de señal a la recepción del elemento principiante de
una señal. Es, sin embargo, difícil asegurar que un oscilador
tal arrancará sin un retraso apreciable y si este retraso tie-
ne lugar, el control de tiempo de los elementos separados de
la señal y la consecuente reforma perfecta de estos elementos
15 no pueden ser llevados a cabo propiamente.

Los osciladores que mantienen su frecuencia con
alta precisión no se les puede hacer arrancar rápidamente, y
los osciladores de conversión que se les puede hacer arran-
car cuando sea necesario, no mantienen una alta precisión de
20 la frecuencia.

De acuerdo con una característica del presente
invento un repetidor regenerativo para señales de teletipo,
comprende un oscilador para controlar la recepción y la re-
transmisión de cada elemento de señal, y medios unidos bajo
25 el control del elemento de arranque de una señal y de un osci-
lador de velocidad libre que tiene una frecuencia que es un
múltiple de la frecuencia del primer oscilador mencionado pa-
ra arrancar el referido primer oscilador mencionado en oscila-
ción y controlar su frecuencia.

30 El oscilador de velocidad libre controla así
la frecuencia del oscilador de tiempo y preferiblemente hace
éste por medio de dos pasos, por lo menos, de subdivisión de
frecuencia. Preferiblemente un oscilador, para controlar el
tiempo de todo el período de la señal, está también controla-
35 do por el oscilador de velocidad libre por medio de dos pa sos,
por lo menos, de subdivisión de frecuencia.

En la incorporación que va a ser descrita para
una unidad de código llamada 7 1/2, esto es un código que tie-
ne un elemento de arranque y cinco elementos de código todos



182560^{3.}

40 de longitud unidad y un elemento de parada de $1 \frac{1}{2}$ unidades
de longitud, el período del oscilador que controla el tiempo
de la señal es igual a 7 unidades de longitud, por una razón
que se explicará más adelante. Para la velocidad de señali-
zación corriente de 50 bandas, el oscilador que controla el
45 tiempo de los elementos de señal tiene una frecuencia de 50
c.p.s. y éste está controlado por un oscilador de velocidad
libre de una frecuencia de 2500 c.p.s. a través de oscilado-
res intermedios de 500 y 100 c.p.s. respectivamente. Semejan-
te el oscilador de 7 unidades período, esto es, de $7 \frac{1}{7}$ c.p.s.
50 está controlado por un oscilador de $2 \frac{1}{7}$ c.p.s, el cual a su
vez está controlado por el oscilador de 100 c.p.s.

De acuerdo con otra característica del pre-
sente invento, un repetidor regenerativo para señales de te-
letipo comprende medios osciladores electrónicos, medios elec-
trónicos totales para arrancar los referidos medios oscilado-
res, medios controlados por los referidos medios osciladores
55 para controlar el tiempo de la señal y reparar elementos de
la señal y medios electrónicos totales para regenerar la se-
ñal bajo el control de los referidos medios de control de
tiempo y para repetir las señales regeneradas. De esta for-
ma se evita los retrasos e imperfecciones debidos a la uti-
lización de relés para hacer contacto.
60

Una incorporación del invento va a ser ahora
descrita con referencia a los dibujos adjunto, en los que:

65 La Fig. 1 representa los circuitos de un
repetidor regenerativo para una unidad de código - 5 de arran-
que y parada, y

La Fig. 2 representa las fases relativas
de las tensiones de ánodos de ciertos osciladores de tiempo



182560⁴.

70 base de la Fig. 1 a la señal entrante.

Refiriéndonos a la Fig. 1, las válvulas termoiónicas (pentodos) V₁, V₂, V₃, V₄ y V₅ constituyen osciladores en diente de sierra de un tipo conocido, estando dimensionadas las constantes de circuito para que las respectivas frecuencias naturales sean 500, 100, $14 \frac{2}{7}$, $7 \frac{1}{7}$, y 50 c.p.s. El oscilador V₁, está guiado por un oscilador de velocidad libre, (no representado) de 2.500 c.p.s, el cual está controlado al grado requerido de precisión de frecuencia, efectuándose la guía por medio de una conexión en el punto D, en forma conocida. Es la condición, cuando no se han recibido señales, las rejillas de las válvulas V₁ ----- V₅ están polarizadas para cortar y los condensadores de ánodo están, por lo tanto, en la condición de carga, estando conectados entre el positivo del suministro de A.T. y tierra. Durante el funcionamiento del oscilador V₁ controla el oscilador V₂ y el oscilador V₂ controla los osciladores V₃ y V₅, mientras que el oscilador V₃ controla el oscilador V₄.

Las señales de entrada están aplicadas sobre las líneas L₁ y L₂ a las rejillas de las válvulas V₆ y V₇ y también a las rejillas de las válvulas V₁₁ y V₁₂. Una válvula V₈, está acoplada a la válvula V₇ para formar un circuito de disparo. Otros pares de válvulas V₉, V₁₀ y V₁₄, V₁₅ forman también circuitos de disparo respectivamente. Cuando no se reciben señales, o cuando una condición de marcar continua es aplicada a la línea L₁, L₂, la válvula de la izquierda de cada par que constituye un circuito de disparo es conductora, mientras que la válvula de la derecha está polarizada para cortar. Un pequeño potencial negativo aplicado a las rejillas de las válvulas del lado izquierdo



182560⁵.

V7, V9 ó V14 las hará no conductoras y hará a las válvulas del lado derecho V8, V10 y V15 respectivamente que sean conductoras. La acción es tal que ^{consecuentemente} (subsiguientes) inversiones de los potenciales de las señales aplicadas a las rejillas de las válvulas del lado izquierdo no invertirá la acción de disparo, remontándose los pares disparadores en la forma descrita después.

El funcionamiento del circuito es como sigue:

Mientras una señal de marcación ha sido recibida, se aplica un potencial positivo sobre el hilo L2 a la rejilla de la válvula v7 y se aplica un potencial negativo sobre el hilo L1 a la rejilla de la válvula v6. Cuando el elemento de arranque de una señal es recibido, estos potenciales se invierten y la válvula v7 se vuelve no conductora, y la válvula v6 se hace conductora. El potencial de ánodo v6 cae, reduciendo así el potencial de la rejilla pantalla de v7, esto ayuda a mantener la válvula v7 no conductora. La otra válvula v8 del par de disparo v7 y v8 se hace conductora y el aumento en potencial de la rejilla de control de la válvula v8 se aplica a las rejillas de control de las válvulas v1 ----- v4 y empiezan a funcionar, generando ondas de forma de diente de sierra. Si el oscilador de velocidad libre que controla el funcionamiento de v1 es, como se ha supuesto anteriormente de una frecuencia de 2.500 c.p.s. la máxima diferencia entre la inversión del par de disparo v7 y v8 y el arranque de v1 (y de v2 controlado por él) es 0,4 milisegundos. Como cada una de las válvulas v1 ----- v4 empieza a funcionar, el correspondiente condensador se descarga, produciendo así una caída rápida de potencial de ánodos de la correspondiente válvula. Cuando v2 empieza su funcionamiento, por lo tanto, un impulso negativo será transmitido del ánodo

182560

6.



135 de V₂ a la rejilla supresora de la válvula V₉, tendiendo a hacer esta válvula no conductora, pero un impulso positivo simultáneo del cátodo de V₈ a través del rectificador W₂ a la rejilla de control de la válvula V₉, anula este efecto.

140 La forma de onda en el ánodo de V₂ está representada en la línea B de la fig. 2. Al ocurrir el segundo impulso negativo del ánodo, el cual está también aplicado a la rejilla supresora de la válvula V₉, esta última válvula mencionada se hace no conductora porque la corriente del cátodo de la válvula V₈, es ahora estable y no hay impulso en la rejilla de control de la válvula V₉ para anular el efecto del impulso negativo en la rejilla supresora. Cuando la válvula

145 V₉ llega a ser no conductora, la otra válvula del par de disparo se hace conductora y el cambio de potencial en el ánodo de V₉ y la rejilla de control de V₁₀ se aplica a la rejilla de control de V₅, la cual empieza a funcionar entrelazada con el funcionamiento de la válvula V₂. La forma de onda en el

150 ánodo de V₅, el cual funciona a 50 c.p.s. está representada en la línea C de la Fig. 2, y se verá que provee una caída rápida de potencial en un intervalo de 10 m.s, después del comienzo del elemento de arranque y a intervalos de 20 m.s. después del mismo. Esto es, en el centro de cada ^{subsecuente} (subsiguiente) período de elemento de señal. Impulsos positivos en estos intervalos tienen lugar, sin embargo, en la rejilla pantalla de

155 la válvula V₅ y estos impulsos positivos se aplican a las rejillas o pantallas de las válvulas V₁₁ y V₁₂, haciendo así momentáneamente estas dos válvulas conductoras. La polarización (momentáneamente) aplicada a las rejillas de control de estas válvulas en ausencia de cualquier señal entrante haría a ambas

160 válvulas no conductoras. Si, no obstante, la señal entrante aplica un potencial positivo sobre L₁, entonces al instante

182560



7.

V₁₁ se hace conductora, debido al impulso de la válvula
165 V₅, un impulso negativo del ánodo de la válvula V₁₁, se
aplica a la rejilla supresora de la válvula V₁₄ y esta vál-
vula se hace no conductora, la válvula V₁₅ se hace conduc-
tora. Si, por otra parte, la señal entrante aplica un po-
tencial positivo sobre L₂, entonces V₁₂ se hace momentánea-
170 mente conductora con la aplicación del impulso de la válvu-
la V₅, y un impulso positivo del cátodo de la válvula V₁₂ se
aplica a la rejilla de control de la válvula V₁₄ y la válvu-
la V₁₄ se mantiene conductora. De esta forma el circuito
de disparo V₁₄, V₁₅ sigue el signo de la señal de entrada.
175 Si la válvula V₁₅ es conductora, la válvula V₁₆, es no con-
ductora y viceversa. Los terminales de la l'ínea de salida
son L₃ y L₄ y las señales enviadas sobre esta línea serán
una repetición de las recibidas sobre la l'ínea L₁,L₂, pero
retrasados de 10 m.s. Al final de un intervalo de señal
180 el circuito puede reponerse y estar preparado para recibir
otra señal. La reposición está llevada a cabo por medio
del tubo V₄. El circuito de este tubo tiene un período
140 ms, como se representa en la línea E de la Fig. 2. Al
final de este período el ánodo se hace rápidamente negativo
185 y la rejilla supresora positiva. El impulso positivo de la
rejilla supresora de V₄, se aplica a la rejilla de control
de V₁₃, normalmente polarizada para cortar. La válvula V₁₃
se hace conductora y el ánodo de la misma cae en potencial,
y mientras el potencial de ánodo se aplica a las rejillas
190 pantallas de las válvulas V₈ y V₁₀ válvulas de los respec-
tivos pares de disparo. Siendo restaurada V₇ y V₉ a su con-
dición original de conducción. El potencial de rejilla V₁-----
V₅, está reducido a un punto en el que se hacen no conducto-
ras por la polarización del par de disparo V₇, V₈.

182560



195

Se debe anotar, que, aunque el ánodo de V4 se hace rápidamente negativo al principio del funcionamiento, esto es, la recepción del elemento de arranque de una señal, el impulso positivo consecuente de la rejilla supresora no hace en ese momento que la válvula V13 se haga conductora mientras su rejilla de control se mantenga negativa por el circuito de disparo V9, V10.

200

Los rectificadores W1 y W2 dispuestos entre el circuito de cátodo de la valvula V8 y el circuito de rejilla de la válvula V9, evitan que pase cualquier señal negativa del primario al ultimo, el cual se opondría a que V9 se haga conductora.

205

En el momento en que el circuito se restablece, un elemento de parada habrá sido transmitido por 10 ms, de forma que aun si los siguientes elementos de arranque de la señal recibida comienzan inmediatamente porque tiene lugar antes por el máximo período ^{posible} esto es, $\frac{1}{2}$ de un elemento de señal, el elemento de parada continuará a transmitirse a la línea L3, L4 por 10 ms. más de forma que un máximo de 20 ms. de señal de parada es siempre transmitido.

210

Los condensadores de ánodo de las valvulas V1-V4 empezarán a cargarse cuando estas valvulas se hagan no conductoras por el par de disparo V7, V8. Si se recibe un elemento de arranque, el impulso largo inicial positivo en las rejillas de control, debido al condensador entre el ánodo del tubo V7 y la rejilla del tubo V8 asegurará la descarga de los condensadores de ánodo y el volver a comenzar las oscilaciones de diente de sierra en fases. Los condensadores del circuito de la válvula V5, tendrán todo el período de 20 ms, en el cual se cargan para que el impulso obtenido por la descarga de este condensador

220

182560



9:

225 en medio del elemento de arranque recibido sea de plena amplitud.

Este invento corresponde a una solicitud de Patente formulada en Inglaterra el 16 de Enero 1947, señalada con el Nº. 1510/47, y se acoge, por lo tanto a los beneficios que otorgan los convenios internacionales vigentes.

230 - - - - - N O T A - - - - -

Los puntos de invención propia y nueva que se presentan para que sean objeto de esta Patente de Veinte años, son los siguientes:

235 1.-Mejoras de repetidores electrónicos para telegrafía, caracterizadas por un repetidor regenerativo para señales de teletipo que comprende un oscilador para controlar el tiempo de recepción y retransmisión de cada elemento de señal y medios unidos bajo el control del elemento de arranque de una señal y de un oscilador de velocidad libre que tiene una frecuencia que es un múltiplo de la frecuencia del primer oscilador mencionado para arrancar el primer referido oscilador mencionado en oscilación controlando su frecuencia.

245 2.- Mejoras en repetidores electrónicos para telegrafía, caracterizadas por un repetidor regenerativo como el de la reivindicación 1, en el que los referidos ambos osciladores son adaptados para generar tensiones del tipo de diente de sierra por medio de la carga y descarga de condensadores respectivos.

250 3.- Mejoras en repetidores electrónicos para telegrafía, caracterizadas por un repetidor regenerativo como el de la reivindicación 1, en el que la frecuencia del oscilador de control de tiempo está controlada por el oscilador de velocidad libre a través de dos pasos, por lo menos, de división de frecuencia.

182560

19.



255

4.- Mejoras en repetidores electrónicos para telegrafía, caracterizadas por un repetidor regenerativo como el de la reivindicación 1, en el que se provee un oscilador ulterior para controlar el tiempo de duración de una señal y en el que el referido oscilador ulterior está controlado por el referido oscilador de velocidad libre a través de dos pasos, por lo menos, de división de frecuencia.

260

5.- Mejoras en repetidores electrónicos para telegrafía, caracterizadas por un repetidor regenerativo como el de la reivindicación 3, en el que el oscilador de velocidad libre controla por división de frecuencia un oscilador intermedio de dos veces la frecuencia del referido oscilador de control de tiempo, controlando a su vez el oscilador intermedio la frecuencia del referido oscilador de control de tiempo.

265

270

6.- Mejoras en repetidores electrónicos para telegrafía, caracterizadas por un repetidor regenerativo como el de la reivindicación 5, que comprende también un oscilador ulterior para controlar el tiempo de duración de una señal siendo controlado el oscilador ulterior por el referido oscilador intermedio.

275

280

7.- Mejoras en repetidores electrónicos para telegrafía, caracterizadas por un repetidor regenerativo como el de la reivindicación 6, en el que el referido oscilador ulterior está controlado por el referido oscilador intermedio a través de otro oscilador más que tiene una frecuencia igual a dos veces la frecuencia del referido oscilador ulterior.

8.- Mejoras en repetidores electrónicos para telegrafía, caracterizadas por un repetidor regenerativo para

182560



11.

285 señales de teletipo que comprende medios osciladores electrónicos, medios electrónicos totales para arrancar los referidos medios osciladores, medios controlados por los referidos medios osciladores para controlar el tiempo de la señal y los elementos separados de la señal, y medios electrónicos totales para regenerar las señales bajo el control de los referidos medios de control de tiempo y para repetir las
290 señales regeneradas.

9.- Mejoras en repetidores electrónicos para telegrafía, caracterizadas por un repetidor regenerativo como el de la reivindicación 8, en el que los referidos medios osciladores electrónicos comprenden un primer oscilador de diente de sierra que tiene un período de oscilación igual a la duración del elemento de arranque de los elementos de código y, por lo menos, una parte del elemento de parada de una señal y un segundo oscilador de diente de sierra que tiene un período igual al de la duración de un elemento de código de una señal, habiéndose provisto medios para arrancar el primer oscilador de diente de sierra a la recepción del elemento de arranque de una señal y habiéndose provisto medios
300 ulteriores para arrancar el segundo oscilador de diente de sierra con un retraso de medio período de un elemento de señal desde la recepción del referido elemento de arranque.
305

10.- Mejoras en repetidores electrónicos para telegrafía, caracterizadas por un repetidor regenerativo como el de la reivindicación 9, en el que los referidos osciladores de diente de sierra son de la clase que utilizan la carga y descarga de un condensador y están normalmente mantenidos con los respectivos condensadores en la condición de carga, comprendiendo medios operativos sobre la descarga del condensador del primer oscilador de diente de sierra al final de un
310

182560

12.



315 período para restaurar el repetidor a la condición normal
y medios para evitar la descarga del condensador al comien-
zo de un período para tener el mismo efecto.

320 11.- Mejoras en repetidores electrónicos pa-
ra telegrafía, caracterizadas por un repetidor regenerativo
como el de la reivindicación 9, en el que ambos osciladores
de diente de sierra están controlados en frecuencia por un
oscilador de diente de sierra ulterior de una frecuencia que
es un común múltiplo de las frecuencias de ambos osciladores
de diente de sierra.

325 12.- Mejoras en repetidores electrónicos
para telegrafía, caracterizadas por un repetidor regenera-
tivo como el de la reivindicación 11, en el que el referido
oscilador ulterior tiene una frecuencia doble que la del re-
ferido segundo oscilador de diente de sierra.

330 13.- Mejoras en repetidores electrónicos para
telegrafía, caracterizadas por un repetidor regenerativo como
el de la reivindicación 12, que comprende medios para evitar
al referido oscilador ulterior de arrancar de nuevo al referido
oscilador de diente de sierra hasta después de que se complete
335 un período completo del referido oscilador ulterior.

340 14.- Mejoras en repetidores electrónicos para
telegrafía, caracterizadas por un repetidor regenerativo como
el de cualquiera de las reivindicaciones anteriores que compren-
de dos válvulas termoiónicas que tienen electrodos de control
correspondientes conectados en sentido opuesto a una línea de
intervención, medios para aplicar un impulso a los electrodos
correspondientes de las dos referidas válvulas termoiónicas
del referido oscilador para controlar el tiempo de la recepción
de cada elemento de señal, estando dispuesta las referidas vál-

182560

13.



345 vulas para que se hagan conductoras solamente en la unión
recibida de uno de los referidos impulsos y de una condición
positiva de un elemento de señal entrante y medios en las
respectivas válvulas que se hacen conductoras para aplicar
impulsos de polos opuestos para retransmitir una señal de
350 un signo correspondiente a los respectivos impulsos.

15.- Mejoras en repetidores electrónicos
para telegrafía, caracterizadas por un repetidor regenerativo co-
mo el de la reivindicación 14, que comprende un par de válvulas
termoiónicas de disparo que tienen los electrodos correspon-
dientes conectados a lados opuestos de una línea de salida,
355 y medios dando lugar a los referidos impulsos últimamente men-
cionados para hacer a una o a la otra de los referidos pares
de válvulas conductoras.

16.- Mejoras en repetidores electrónicos
para telegrafía, caracterizadas por el repetidor regenerati-
vo para señales de teletipo descrito particularmente con re-
ferencia a los dibujos.
360

17.- Mejoras en repetidores electrónicos
para telegrafía.
365

Tal y como se ha descrito en la Memo-
ria que antecede, representado en los dibujos que se acompa-
ñan y a los fines especificados.

Esta Memoria consta de trece hojas
370 escritas por una sola cara.



Madrid, 21 FEB. 1948

STANDARD ELECTRICA, S. A.

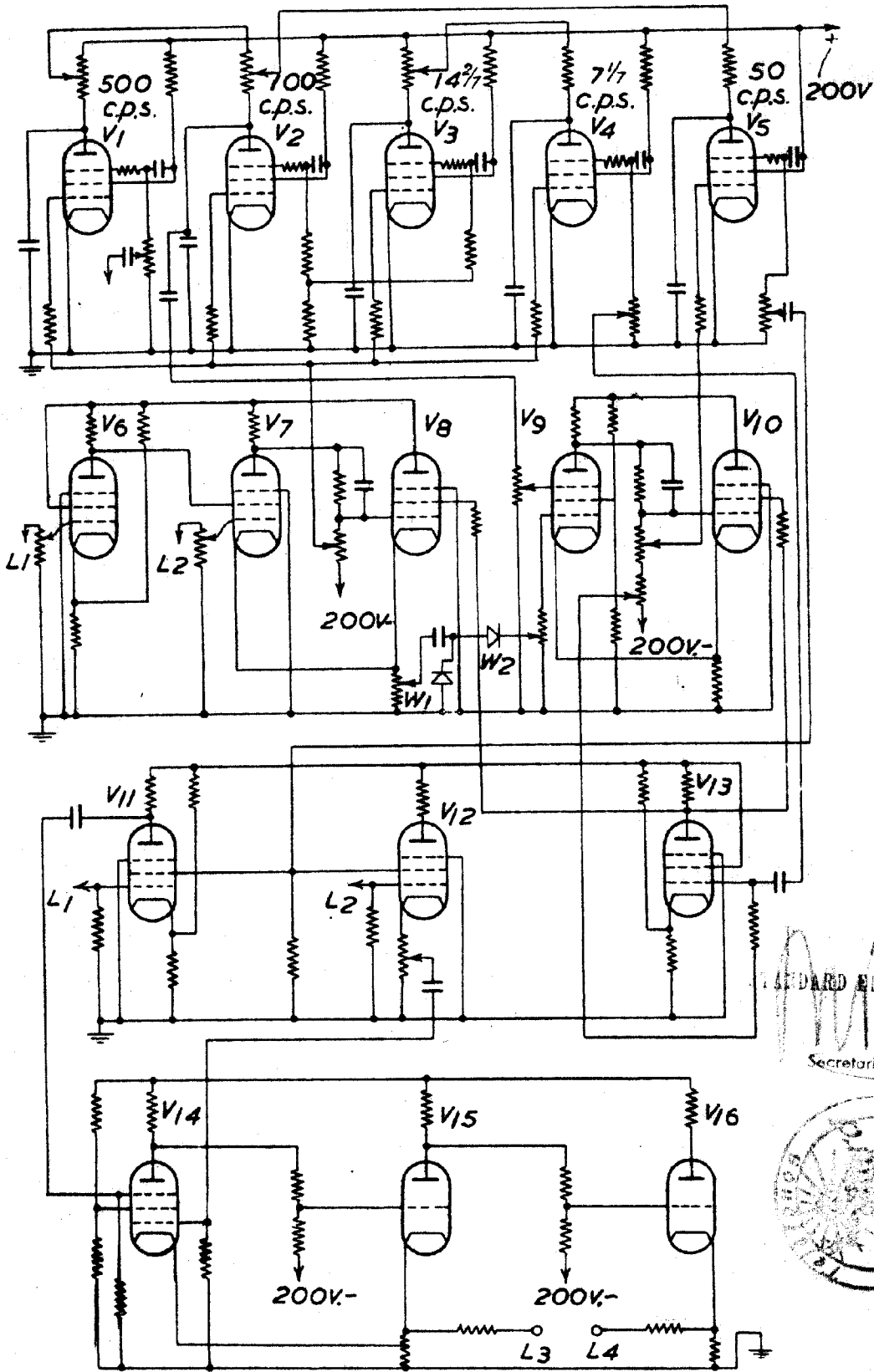
Secretario General

/AF.

182560

Hoja n.º 1
182560

FIG. 1



STANDARD ELECTRIC
[Signature]
Secretario General



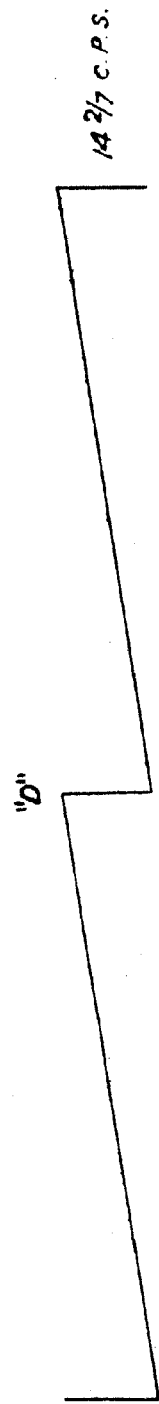
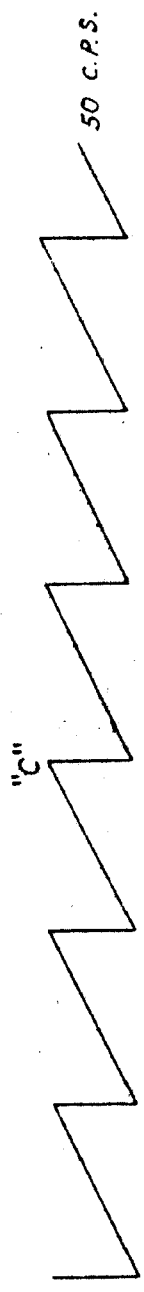
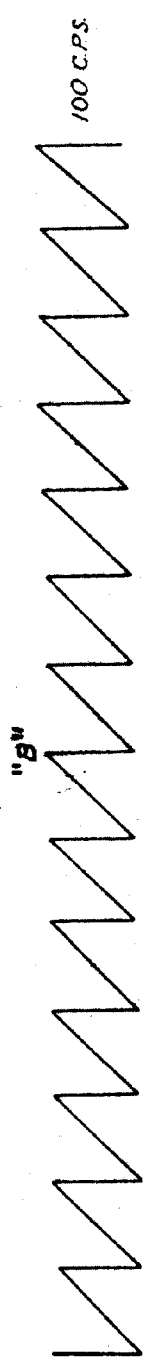
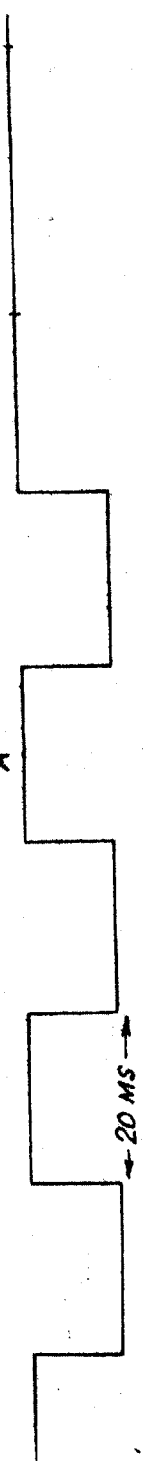
Hoja n: 2

182580

182580



FIG. 2
"A"



STANDARD...

Secretario General