

27 8 74

182557



20 JUL 1972

P-27 OCT 1973

SECCION TECNICA
CLASIFICACION I. P. C.
CLASE <u>A 29</u>
SUBCLASE <u>F</u>

MEMORIA DESCRIPTIVA

correspondiente a la solicitud de concesión de un

MODELO DE UTILIDAD

SOLICITANTE: COMERCIAL JOVAL, S.L.

RESIDENCIA: Avda. Presidente Carmona, 8.-

MADRID (16)

ENUNCIADO: "JUEGO DE FUMADOR".

Prioridad: Patente n.º del

MJ/S

20 JUL 1947



182557

1 El Estatuto vigente sobre Propiedad Industrial, de
26 de Julio de 1929, en su texto refundido publicado el 30
de Abril de 1930, establece los caracteres de patentabili-
dad de las invenciones de tipo industrial que tienen por
5 objeto obtener ventajas sobre lo ya conocido, admitiendo
por consiguiente como patentables, las nuevas máquinas, a-
paratos, instrumentos, procesos de fabricación, etc. La am-
plitud de conceptos previstos como patentables, ha llevado
al legislador a aclarar (Artº. 46) que la enumeración con-
10 tenida en dicho cuerpo legal es puramente enunciativa y no
limitativa, haciéndola extensiva incluso a los descubrimien-
tos de tipo científico (Artº. 47).

15 El Decreto de 26 de Diciembre de 1947, recogiendo
la Orden de 18 de Noviembre de 1935, confirma el criterio
legal de que también serán patentables los instrumentos, ob-
jetos, o partes de los mismos, que aporten a la función a
que son destinados, un beneficio o efecto nuevo, y en defi-
nitiva que constituyan una mejora sustancial sobre lo ante-
riormente conocido.

20 Pues bien, a tenor de lo expuesto, y en base al ar-
ticulado que recoge los conceptos expresados, debe conside-
rarse, que la invención a que se refiere la presente memo-
ria, constituye una novedad industrial, con características
y ventajas que la hacen merecedora del privilegio de explo-
25 tación exclusiva que por ella se solicita, premiando así
los méritos de quien aporta a la industria del país una me-
jora efectiva y precisamente comprendida entre las enuncia-
das por la Ley como patentables. (Arts. 46 y 47 en relación
con el 171, en su nueva redacción afectada por la Orden de
30 18 de Noviembre de 1.935).

182557



1

La presente invención, según se expresa en el enunciado de esta memoria descriptiva, se refiere a un juego de fumador, que consta de tres piezas fundamentales. Estas piezas, son el cenicero, la tabaquera y el soporte del encendedor. Las tres piezas son susceptibles de apilarse una sobre otra, debido a la especial constitución de que han sido dotadas.

5

10

Para complementar la descripción que seguidamente se va a realizar y con el fin de ayudar a la mejor comprensión de las características del invento, se acompaña con la presente memoria un juego de dibujos en donde se ha representado lo siguiente:

15

La figura 1ª muestra una vista en alzado lateral del soporte del encendedor seccionado a un cuarto.

La figura 2ª corresponde a una vista en planta superior del citado soporte del encendedor.

La figura 3ª muestra una vista en alzado lateral de la tabaquera seccionada a un cuarto.

20

La figura 4ª representa una vista en planta superior de la citada tabaquera.

La figura 5ª muestra una vista en alzado lateral del cenicero con una sección a un cuarto.

25

La figura 6ª representa una vista en planta superior del citado cenicero.

La figura 7ª muestra una vista lateral seccionada a un cuarto del soporte del encendedor, la tabaqueta y el cenicero apilados entre sí.

30

La figura 8ª muestra una vista lateral con sección a un cuarto del cenicero y del soporte del encendedor apilados.



182557

1

Por último, la figura 9ª, corresponde a una vista en alzado lateral con sección a un cuarto, de la tabaquera y el soporte del encendedor apilados.

5

Como puede observarse a tenor de los planos comentados, el juego de fumador está constituido a base de tres elementos, cada uno de ellos a modo de cenicero (1), tabaquera (2) y soporte del encendedor (3).

10

Cada elemento está constituido por un cilindro desprovisto de su parte superior y un escalonamiento periférico (1', 2', y 3').

15

Cada uno de estos escalonamientos, divide en dos porciones diferentes a cada elemento, con la particularidad de que la porción próxima a la base inferior presenta su diámetro exterior igual al interior de la porción superior.

20

La altura de la porción (7) inferior de la tabaquera (2), es igual que la altura de la porción (4) superior del cenicero (1).

25

La porción inferior (5) del cenicero (1) es aproximadamente igual que la porción inferior (9) del soporte del encendedor, y las dos son a su vez menores que la porción inferior (7) de la tabaquera.

30

La altura total de las porciones (6 y) de la tabaquera (2), será la suficiente para poder quedar introducido un cigarrillo común dispuesto verticalmente.

El soporte del encendedor (3) presenta en la zona próxima a su embocadura un escalonamiento periférico (10) para permitir la colocación de una tapa (11) cuyo borde (12) ajusta sobre el citado escalonamiento (10). La tapa (11) presenta centralmente un taladro (13) de igua



1 les dimensiones que el perímetro máximo del encendedor a
contener. Por su parte, la altura de la porción superior
(8) del soporte del encendedor (3), estará en relación con
la altura del encendedor que se introduzca por el orificio
5 (13), de tal manera que dicho encendedor sobresalga par-
cialmente por encima de la tapa (11).

El cenicero (1) puede presentar una o más
muecas (14) en forma de U, que servirán de soporte para
el cigarrillo.

10 Con arreglo a esta estructura, la combina-
ción de los elementos se podrá hacer de diferentes maneras
como por ejemplo, y según se aprecia concretamente en la
figura 7ª, en el interior del cenicero (1), se introduce
la porción inferior (7) de la tabaquera (2) y en el inte-
rior de la porción (6) de la citada tabaquera (2) se in-
15 troduce la porción inferior (9) del soporte del encendedor
(11).

Otras de las combinaciones que se pueden con-
20 seguir, y según se aprecia en las figuras 8 y 9 de los pla-
nos, consiste en introducir la parte inferior (9) del so-
porte del encendedor en el interior de la porción superior
(4) del cenicero (1) y la otra consiste en introducir en
la porción superior (6) de la tabaquera (2) la porción in-
ferior (9) del soporte del encendedor (3).

25 Como puede apreciarse, además de que estos
elementos pueden cumplir su función independientemente,
resulta que si se combinan los tres resultará un conjunto
muy apreciable para los fumadores, además de disponer de
un elemento altamente decorativo y funcional.

30 No se considera necesario hacer más extensa

27:3474

20 JUN 1912



182557

1

esta descripción, para que cualquier persona experta en la materia comprenda perfectamente cual es la idea que se desea registrar, así como las ventajas que de su realización industrial han de derivarse.

5

Por todo ello y para evitar posibles imitaciones, se presenta esta solicitud pidiendo la explotación en exclusiva de la idea descrita, de acuerdo con las consideraciones y puntos que se desean reivindicar, que se concretan en las páginas siguientes:

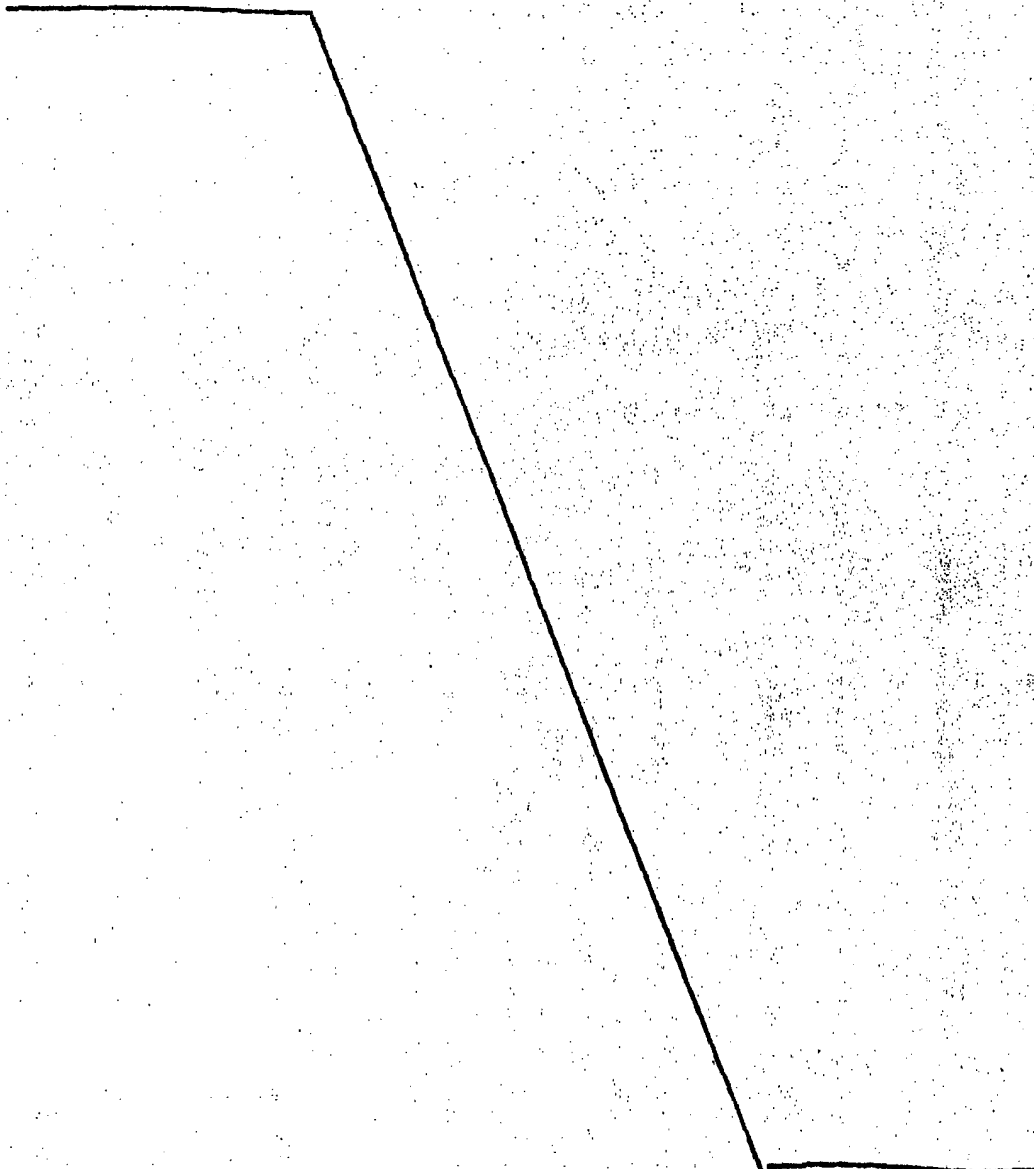
10

15

20

25

30





1 Hecha la descripción a que se refiere la memoria
que antecede, es preciso insistir en que los detalles de
realización de la idea expuesta, pueden variar, es decir,
que pueden sufrir pequeñas alteraciones, basadas siempre
5 en los principios fundamentales de la idea, que son en esen
cia los que quedan reflejados en los párrafos de la descrip
ción hecha. En efecto, el Artículo 48 del Estatuto vigente
sobre Propiedad Industrial, establece como no patentables,
en su apartado tercero, "los cambios de forma, dimensiones,
10 proporciones y materias de un objeto ya patentado" fijando
así el criterio del legislador en el sentido de que paten
tada una idea que pueda dar lugar a una realidad práctica
e industrializable, nadie podrá apoyarse en ella para, a
pretexto de haber introducido ligeras modificaciones, pre
15 sentarla como nueva y propia.

Este principio, en cuanto al alcance de la protec
ción del objeto patentado se refiere, se halla confirmado
por numerosas Sentencias del Tribunal Supremo, y entre -
ellas, como más terminantes, en las de fechas 16 de octubre
20 de 1954, 23 de enero de 1959, 20 de marzo de 1964 y otras.

Establecido el concepto expresado, en cuanto a la
amplitud que debe darse a la protección solicitada, se re
25 ducta a continuación la Nota de Reivindicaciones, de acuer
do con lo que se establece en el último párrafo del apar
tado tercero del Artículo 100 de la Ley, sintetizando así
las novedades que se desean reivindicar:

NOTA DE REIVINDICACIONES

30 En resumen, el privilegio de explotación exclusi
va que se solicita, recaerá sobre las reivindicaciones si
guientes:

182557



1

5

10

15

20

25

30

1.- JUEGO DE FUMADOR, que siendo de los constituidos a base de tres elementos, cada uno de ellos a modo de cenicero, tabaquera y soporte del encendedor, esencialmente se caracteriza porque cada elemento está constituido por un cilindro desprovisto de su base superior y un escalonamiento periférico que lo divide en dos porciones diferentes, con la particularidad de que la más próxima a la base inferior presenta su diámetro exterior igual al interior de la porción superior, siendo la altura de la porción inferior de la tabaquera igual que la altura de la porción superior del cenicero, cuya porción inferior es aproximadamente igual que la del soporte del encendedor, y las dos menores que la de la tabaquera; caracterizándose además porque el soporte del encendedor presenta en la zona próxima a su embocadura un escalonamiento periférico para permitir la colocación de una tapa cuyo borde ajusta sobre el citado escalonamiento, mientras que la tapa dispone centralmente de un taladro de iguales dimensiones que el perímetro máximo del encendedor a soportar.

2.- Se reivindica por último, como objeto sobre el que ha de recaer el Modelo de Utilidad que se solicita: "JUEGO DE FUMADOR".

27.00.74



182557

20 JUL 1972

1

Todo conforme queda descrito y reivindicado en la presente memoria descriptiva que consta de nueve páginas mecanografiadas y dibujos adjuntos.

5

Madrid, 20 Julio 1972

BERNARDO UNGRIA

P.P.

10

15

20

25

30

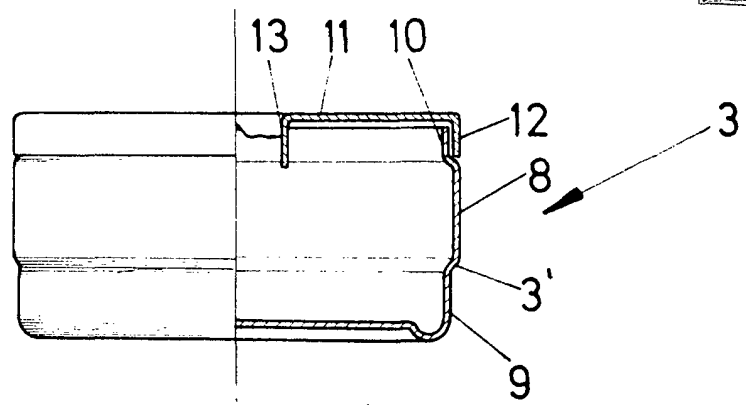


FIG-1

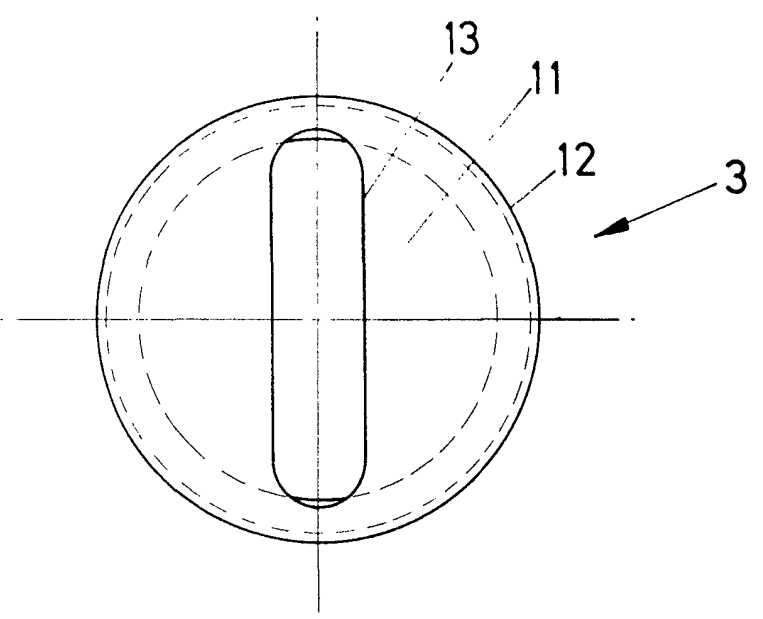


FIG-2

ESCALA VARIABLE

Madrid, 20 de julio de 1972

BERNARDO UNGRIA

p. p.

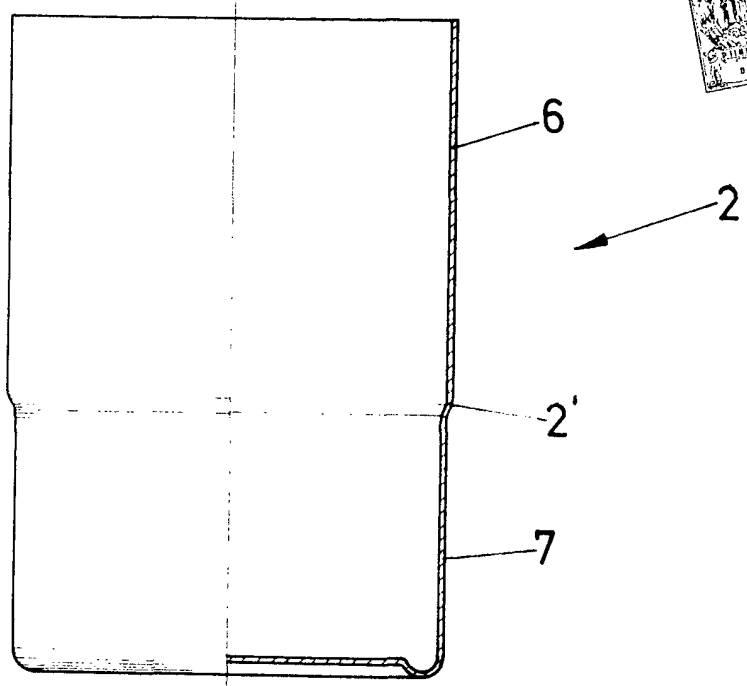


FIG - 3

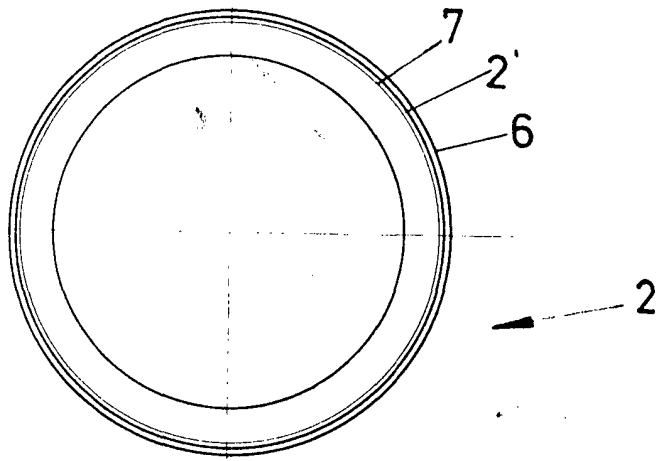


FIG - 4

ESCALA VARIABLE

Madrid, 20 de julio de 1972

BERNARDO UNGRIA

p. p.

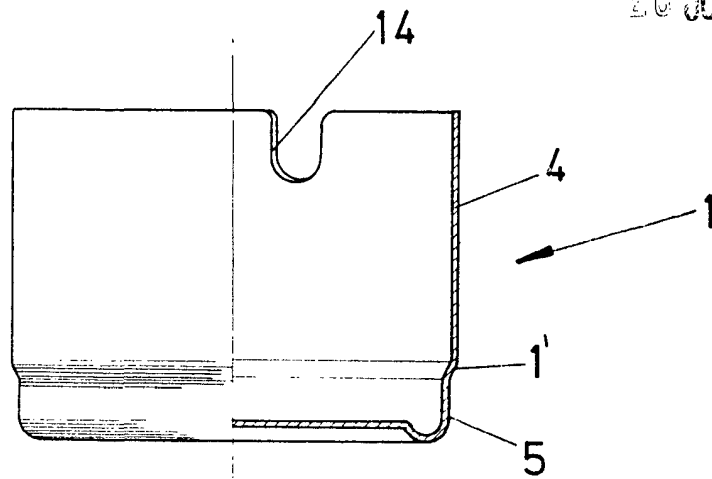


FIG-5

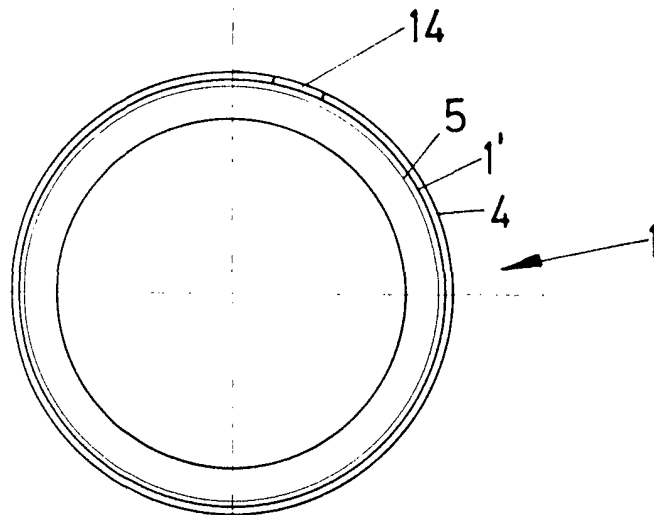


FIG-6

ESCALA VARIABLE

Madrid, 20 de julio de 1972

BERNARDO UNGRIA

P. P.

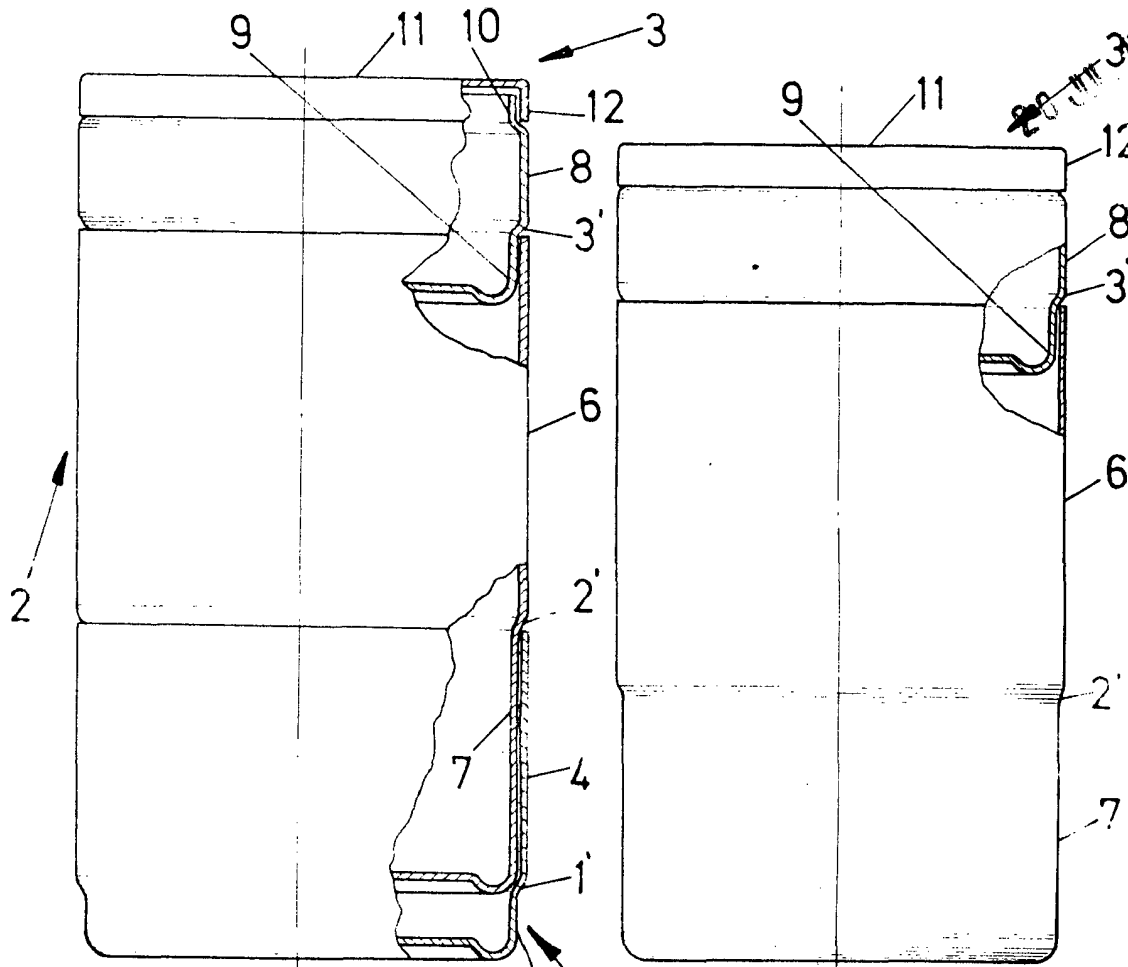


FIG-7

FIG-9

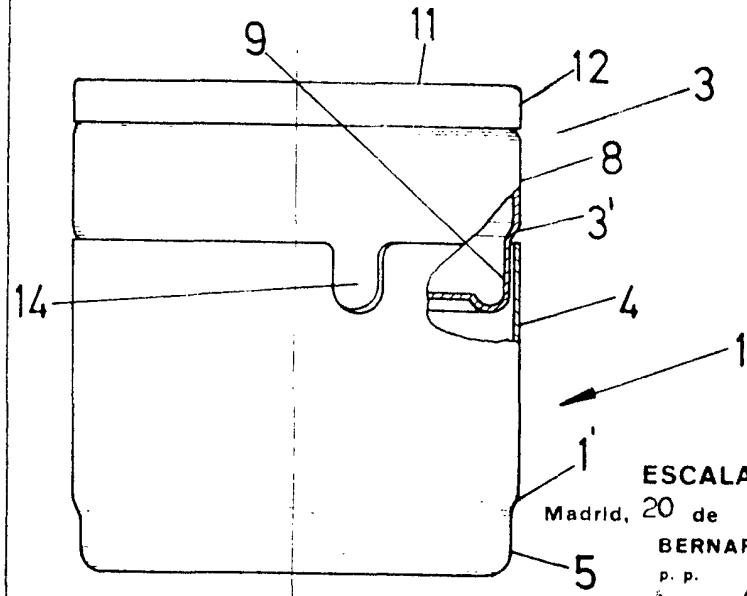


FIG-8

ESCALA VARIABLE
Madrid, 20 de julio de 197 2
BERNARDO UNGRIA
P. P.