

182552



SECCION TECNICA
CLASIFICACION I. P. C
CLASE A 63
~~CLASE B~~

MEMORIA DESCRIPTIVA

correspondiente a la solicitud de concesión de un...

MODELO DE UTILIDAD

SOLICITANTE: REINDESA, S. A.

RESIDENCIA: BARCELONA -8-, Balmes, 83.

ENUNCIADO: "RAQUETA PERFECCIONADA"

Prioridad: Patente n.º del

PT/mta.

7 6 0 7 4



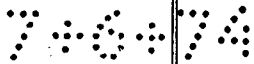
182552

1
5
10
15
20
25
30

El Estatuto vigente sobre Propiedad Industrial, de 26 de Julio de 1929, en su texto refundido publicado el 30 de Abril de 1930, establece los caracteres de patentabilidad de las invenciones de tipo industrial que tienen por objeto obtener ventajas sobre lo ya conocido, admitiendo por consiguiente como patentables, las nuevas máquinas, aparatos, instrumentos, procesos de fabricación, etc. La amplitud de conceptos previstos como patentables, ha llevado al legislador a aclarar (Artº. 46) que la enumeración contenida en dicho cuerpo legal es puramente enunciativa y no limitativa, haciéndola extensiva incluso a los descubrimientos de tipo científico (Artº. 47).

El Decreto de 26 de Diciembre de 1947, recogiendo la Orden de 18 de Noviembre de 1935, confirma el criterio legal de que también serán patentables los instrumentos, objetos, o partes de los mismos, que aporten a la función a que son destinados, un beneficio o efecto nuevo, y en definitiva que constituyan una mejora sustancial sobre lo anteriormente conocido.

Pues bien, a tenor de lo expuesto, y en base al articulado que recoge los conceptos expresados, debe considerarse, que la invención a que se refiere la presente memoria, constituye una novedad industrial, con características y ventajas que la hacen merecedora del privilegio de explotación exclusiva que por ella se solicita, premiando así los méritos de quien aporta a la industria del país una mejora efectiva y precisamente comprendida entre las enunciadas por la Ley como patentables. (Arts. 46 y 47 en relación con el 171, en su nueva redacción afectada por la Orden de 18 de Noviembre de 1.935).



182552 - 3 -

20 JUN 1952



1

El objeto de este registro lo constituye una -
raqueta perfeccionada especialmente concebida para la prácti-
ca del tenis y más concretamente para ser utilizada en aque-
llos campos de juego que, por no reunir las dimensiones regla-
mentarias, dificultan la utilización de las raquetas conven-
cionales.

5

10

Dado que la proliferación de estos campos de -
dimensiones más reducidas actualmente se encuentra muy exten-
dida, sobretodo en urbanizaciones y fincas de recreo, se com-
prende la necesidad de disponer de una raqueta que permita -
la utilización de pelotas convencionales para tenis sin que
el impulso, consecuencia del impacto de la raqueta contra la
pelota, sea tan enérgicamente elevado como el que confieren
a dichas pelotas las raquetas convencionales.

15

20

La raqueta perfeccionada que nos ocupa, frena
suficientemente el impulso de la pelota tanto al recibir co-
mo al devolver, de modo que estando el usuario habituado a -
la práctica del juego en pista reglamentaria con pala conven-
cional, no note la reducción dimensional de la pista de mini
tenis y consiga los mismos efectos y jugadas que en una pis-
ta reglamentaria, es decir, que puedan jugar tanto en una co-
mo en otra pista sin notar diferencia, con sólo cambiar la -
raqueta convencional por la que nos ocupa.

25

30

A tal fin, la referida raqueta, está constituí-
da por un armazón intermedio que constituye un marco y se -
prolonga formando una empuñadura, y dos cubiertas dispuestas
a ambas caras del armazón, ventajosamente también prolonga-
das en la extensión que junto con la del armazón constituye
la armadura, estando dotada la recámara interior de una plu-
ralidad de cuerpos elásticos, simétricamente distribuidos, -



182500

1 que constituyen elementos absorbentes de impactos.
Tanto el armazón como las placas que le cubren
están constituidas por superposición laminar en distintas ca
pas de madera o similar. La unión entre las distintas capas
5 se logra mediante un adhesivo convencional y la adaptación -
de unas placas con respecto a otras se efectúa mediante pren
sado.

10 En puntos convenientes de las placas que cubren
el armazón, se han dispuesto remaches u otros elementos capa
ces de cumplir con el mismo fin, destinados a mantener unidas
las distintas capas que constituyen cada una de las placas,
de modo que la deformación elástica practicada por los impac
tos de la raqueta sobre la paleta, no afecten a la unión de
las placas y por tanto no produzca la separación localizada
15 de las mismas.

Con objeto de aclarar suficientemente cuanto -
hemos expuesto, se acompaña una hoja de dibujos en la que es
quemáticamente se ha representado un ejemplo de realización.

20 En la fig. 1 aparece una perspectiva de la ra
queta perfeccionada, donde se aprecia la disposición del ar
mazón que constituye el marco sobre el que se asientan las -
cubiertas, la disposición de los elementos amortiguadores y
los remaches.

25 En la fig. 2 aparece una sección, según se in
dica en la fig. 1, en cuya sección se aprecia la constitución
interior de la raqueta.

Referidos a la fig. 1 señalamos: -1- armazón -
intermedio; -2- empuñadura; -3- cubiertas; -4- elementos elás
ticos, y -5- remaches o elementos de unión de las láminas.

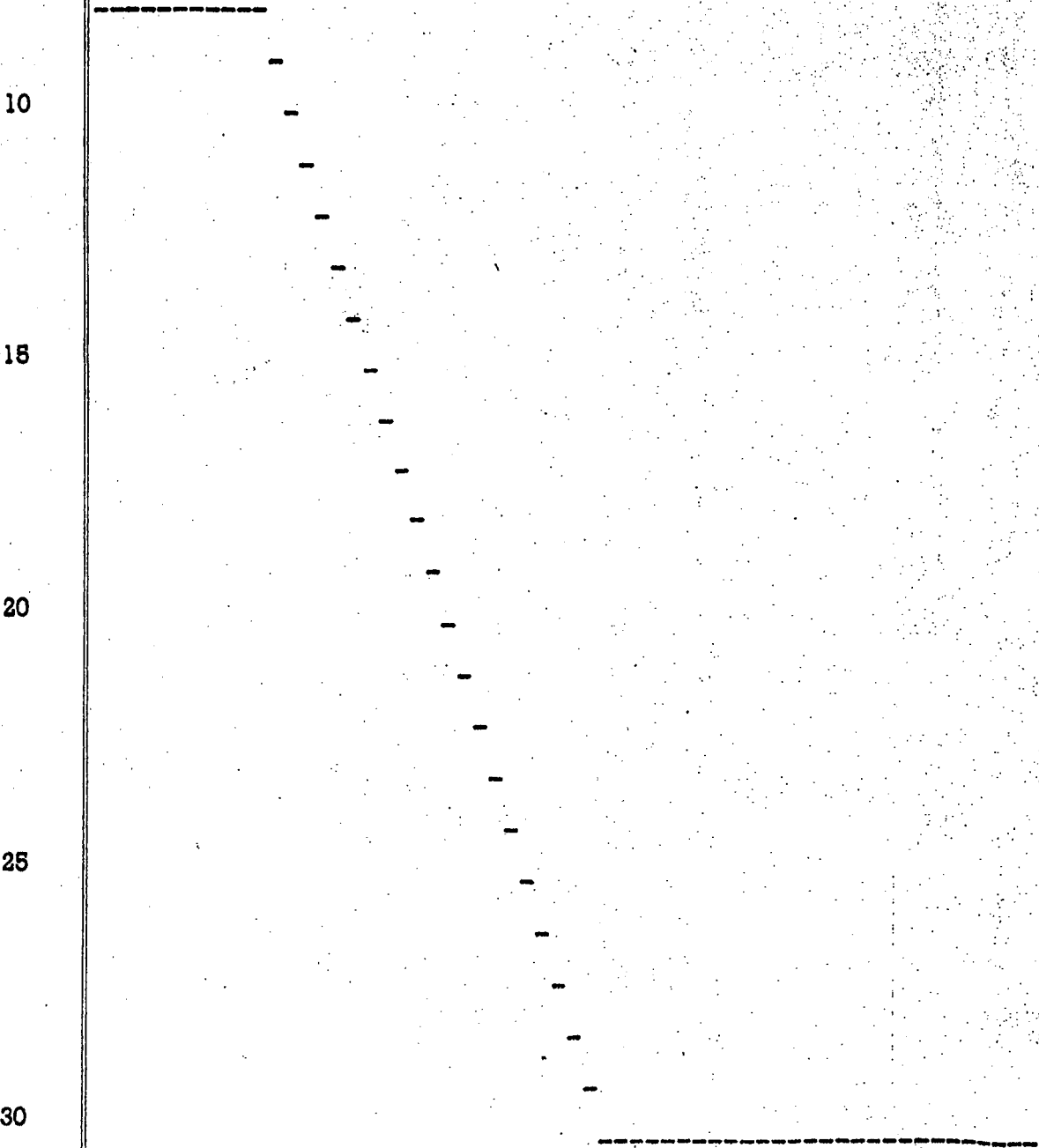
30 Referidos a la fig. 2, señalamos: -1- armazón

20 JUL



1 intermedio; -3- cubiertas; -4- elementos elásticos, y -5- remaches o elementos de unión de las láminas.

5 La constitución de la pala que hemos descrito permite desarrollar la práctica del tenis en terrenos de dimensiones menores a las reglamentarias, sin que ello desorienta al jugador, ya que la diferencia dimensional entre las - pistas es compensada por la raqueta.





182552

1
5
10
15
20
25
30

Hecha la descripción a que se refiere la memoria que antecede, es preciso insistir en que los detalles de realización de la idea expuesta, pueden variar, es decir, que pueden sufrir pequeñas alteraciones, basadas siempre en los principios fundamentales de la idea, que son en esencia los que quedan reflejados en los párrafos de la descripción hecha. En efecto, el Artículo 48 del Estatuto vigente sobre Propiedad Industrial, establece como no patentables, en su apartado tercero, "los cambios de forma, dimensiones, proporciones y materias de un objeto ya patentado" fijando así el criterio del legislador en el sentido de que patentada una idea que pueda dar lugar a una realidad práctica e industrializable, nadie podrá apoyarse en ella para, a pretexto de haber introducido ligeras modificaciones, presentarla como nueva y propia.

Este principio, en cuanto al alcance de la protección del objeto patentado se refiere, se halla confirmado por numerosas Sentencias del Tribunal Supremo, y entre ellas, como más terminantes, en las de fechas 16 de octubre de 1954, 23 de enero de 1959, 20 de marzo de 1964 y otras.

Establecido el concepto expresado, en cuanto a la amplitud que debe darse a la protección solicitada, se redacta a continuación la Nota de Reivindicaciones, de acuerdo con lo que se establece en el último párrafo del apartado tercero del Artículo 100 de la Ley, sintetizando así las novedades que se desean reivindicar:

NOTA DE REIVINDICACIONES

En resumen, el privilegio de explotación exclusiva que se solicita, recaerá sobre las reivindicaciones siguientes:

7:07

20 JUL



182552

1
5
10
15
20
25
30

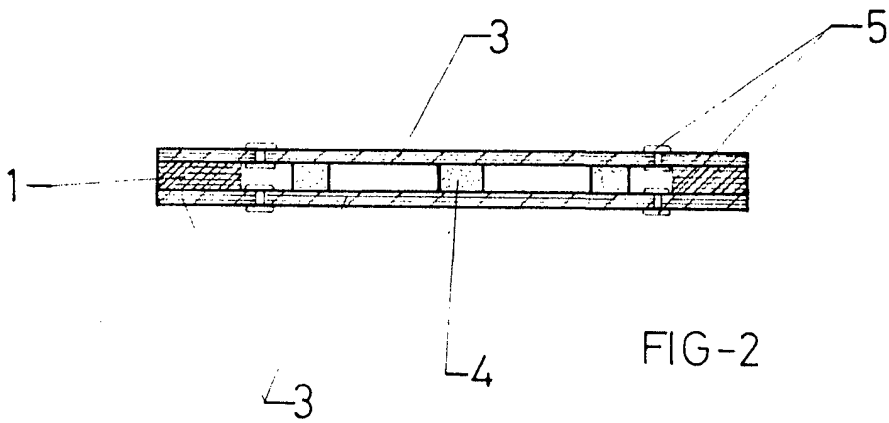
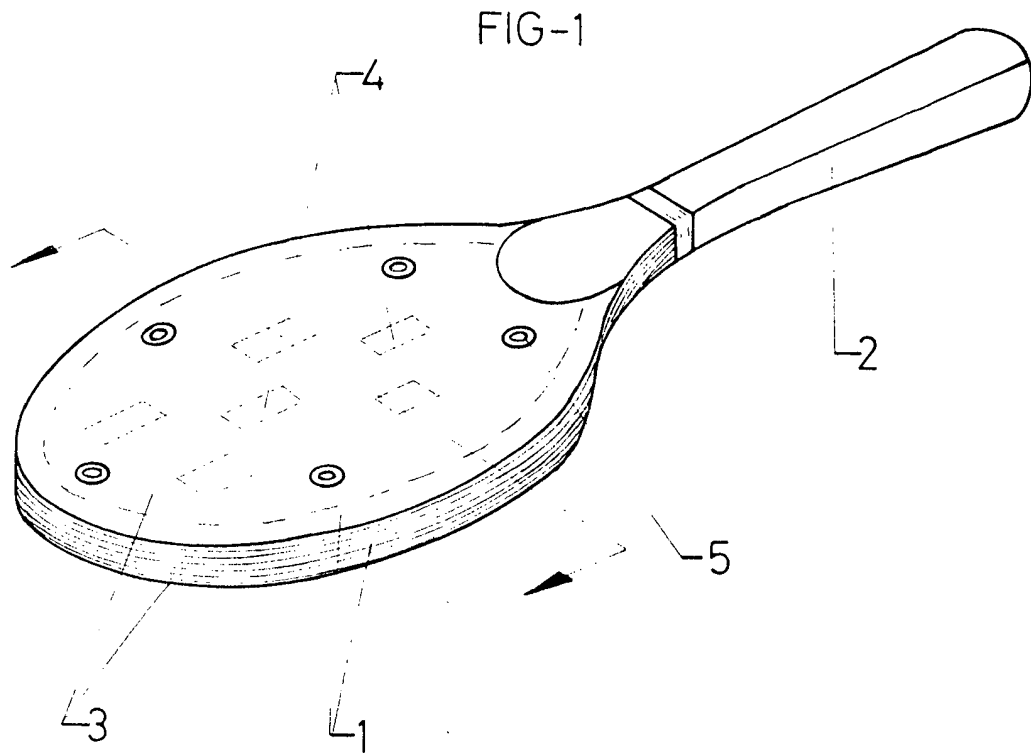
1a.- "RAQUETA PERFECCIONADA", caracterizada esencialmente porque está constituida por un marco, ventajosamente obtenido por superposición de láminas prensadas superficialmente unidas, que se prolonga en una extensión que forma una empuñadura, cuyo marco constituye un armazón en el que por ambas caras se disponen sendas cubiertas de idénticas características que el marco y que al igual que él, se prolongan en sendas extensiones que con dicho marco conforman la empuñadura de la raqueta, estando asegurada mediante remaches o grapas la unión superficial de las láminas que comprenden las cubiertas, y habiéndose previsto en la cámara interna formada por cubiertas y armazón una pluralidad de tacos elásticos capaces de absorber la deformación de la cubierta cuando sobre ésta impacta la pelota.

2a.- Se reivindica por último, como objeto sobre el que ha de recaer el Modelo de Utilidad que se solicita: "RAQUETA PERFECCIONADA".

Todo ello tal y como queda descrito y reivindicado en la presente memoria, que consta de siete páginas mecanografiadas y dibujos adjuntos.

Madrid, 20 de Julio de 1.972.

BERNARDO UNGRIA
P.P.



ESCALA VARIABLE

Madrid, 10 de Julio de 1972

BERNARDO UNGRIA

P. P.