

Nº 1765 = G.G. Brown - S.

182552



182552

MEMORIA DESCRIPTIVA
PARA SOLICITAR PATENTE DE INVENCION EN ESPAÑA
POR: "SISTEMA SELECTOR"
A NOMBRE DE STANDARD ELECTRICA, S.A. DOMICILIADA
EN MADRID, CALLE DE RAMIREZ DE PRADO 7.

Este invento se refiere a sistemas para controlar selectivamente el funcionamiento de dispositivos y más particularmente para llamar selectivamente a varias estaciones para funcionamiento en un sistema de comunicación que tenga un número de tales estaciones.

5

Un fin del invento es proveer medios para llamar para funcionamiento una estación o dispositivo determinado que se desea y en una forma preferida del in-

182552



2.

10

vento ponerlo en relación de funcionamiento con la estación que llama. Otro fin es proveer medios para controlar selectivamente el funcionamiento de varios dispositivos o estaciones receptoras y para controlar el periodo de funcionamiento de las mismas. Aún otro fin es proveer una llamada selectiva o sistema de control que es relativamente sencillo y de fabricación relativamente poco costosa.

15

20

25

De acuerdo con un sistema de comunicación entre una estación central y cualquiera de un número de estaciones secundarias, se ha utilizado un canal de frecuencia común para transmitir a todas las estaciones, transmitiéndose las señales por cualquier tipo de modulación deseada. Tal sistema puede utilizarse, por ejemplo, en comunicaciones de la policía, comunicaciones con automóviles taxímetros, camiones, autobuses, etc. y para otros servicios similares, para llamar a un número deseado de entre un número de estaciones alejadas móviles o fijas desde una estación central de control.

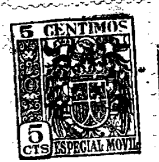
30

Como se utiliza el mismo canal de frecuencia para llamar desde la estación central a todas las otras estaciones, se desea utilizar algún medio para llamar y seleccionar la estación llamada para ponerla en relación de funcionamiento con la estación que llama.

35

De acuerdo con el invento, esto se consigue proveyendo en cada estación alejada un número de elementos vibratorios, adaptado cada uno para ser puesto en vibración por una señal determinada o frecuencia de llamada. Transmitiendo desde la estación

182552



3.

40 central simultaneamente aquellas frecuencias que se
requieren para accionar los elementos vibratorios en
una estación alejada determinada, se hace que un cir-
cuito de control asociado con los elementos vibrato-
rios accione un tubo de descarga electrónica para ha-
45 cer que el receptor en la estación llamada funcione.
Se proveen medios también por los cuales una señal de
frecuencia ^{determinada} accione el circuito de control de todas
las estaciones receptoras para comunicar simultanea-
mente con las mismas.

50 Una vez que se hallamado un receptor para
funcionamiento, el receptor se mantiene en funciona-
miento por medio de un voltaje desarrollado por la
frecuencia portadora y que termina preferiblemente
por la terminación de la frecuencia portadora en la
55 estación central.

Los anteriores y otros fines y caracteris-
ticas del invento quedarán más claramente entendido
por la siguiente descripción detallada y los adjuntos
dibujos que muestra un sistema que incluye el invento.

60 La única figura del dibujo muestra un sis-
tema completo que incluye el invento y que comprende
una estación central de llamada y varias estaciones
móviles o fijas adaptada para ser llamada selectiva-
mente.

65 La estación central esencialmente es una for-
ma de transmisor de modulación de frecuencia conven-
cional, que comprende un oscilador 1 conectado a la
entrada de un modulador 2 la salida del cual se co-
necta a un multiplicador de frecuencia 3 y desde allí

182552



4.

70

a un amplificador de potencia 4 conectado a una antena emisora 5. De acuerdo con la práctica convencional, se conecta alguna forma de dispositivo captador de la voz 6 al modulador. A fin de producir una combinación de frecuencia de señal de llamada tales como las fre-

75

cuencias f_1 , f_2 y f_3 , por ejemplo, se provee un selector de frecuencia o de estación que preferiblemente incluye un teclado que tiene un número de llaves selectoras de frecuencia 7*, sirviendo cada llave para imprimir al modulador 2 una de varias frecuencia de se-

80

ñal diferente. Así, para transmitir la frecuencia de señal f_1 , f_2 y f_3 , se accionarán las llaves correspondientes a estas frecuencias esencialmente en el mismo instante de tiempo y el canal de frecuencia modulado por estas frecuencias de llamada, será transmitido.

85

El agrupamiento particular de las frecuencias de señal puede estar controlado por una sola llave, esto es, una llave puede proveer para imprimir las frecuencias f_1 , f_2 y f_3 simultáneamente al modulador 7 en el dibujo se muestran dos de las estaciones fijas o mó-

90

viles, "estación móvil número 1" y "estación móvil número 2". Cada una de las estaciones móviles estará ordinariamente compuesta de los mismos elementos y en consecuencia será solo necesario describir una de ellas. Así, la estación móvil número 1 comprende una

95

antena receptora 8, un amplificador de radio frecuencia 9, un mezclador 10, un oscilador 11 conectado al mezclador en forma convencional, un amplificador de frecuencia intermedia 12, un limitador 13, un discrimi-

182552



5.

100

nador 14 y un amplificador de potencia 15. El amplificador de frecuencia audible 15 contiene un paso 16 que se muestra incluyendo un ánodo 17 conectado al transformador de salida 18 y desde allí al altavoz 19.

105

El circuito selector 20 incluye un amplificador de entrada 21 conectado a la salida del discriminador 14, aplicando el amplificador 21 la salida del discriminador suficientemente amplificada a través de las conexiones 22, 23 y 24 a las bobinas 25, 26 y 27 con lo que las lengüetas 28, 29 y 30 vibran en resonancia con las frecuencias respectivas f_1 , f_2 y f_3 . Cada una de las conexiones 22, 23 y 24 puede incluir o no incluir un filtro de paso para las frecuencias respectivas f_1 , f_2 y f_3 . Siendo las lengüetas resonantes a las frecuencias respectivas ordinariamente hacen innecesario la inclusión de filtros.

110

115

Asociados con las lengüetas 28, 29 y 30 hay contactos 31, 32 y 33, estando las lengüetas y los contactos conectados en serie en un circuito que incluye un suministro de voltaje 43 y un tubo de vacío 35 de características de amplificación alta, estando el circuito conectado a través de resistencias aislantes 36a a la rejilla 36 y el cátodo 37 como se indica. El ánodo 38 del tubo de vacío 35 está conectado a través de la bobina de un relé 39 a un suministro de corriente 40. La bobina de relé 39 controla el conmutador de contacto 41 para completar el circuito 42 desde el suministro de corriente 40 al transformador 18 y al á-

120

125

REPRODUCCION
POR DEFECTO DEL ORIGINAL

182552



6.

130

nodo 17 del paso audio-amplificador 15. El conmutador 41 es preferiblemente del tipo adaptado para permanecer abierto como se indica por el resorte 43 cuando se libera la bobina 39. El circuito de rejilla -cátodo del tubo 35 incluye un condensador 44 y una resistencia de fuga de rejilla, 45 para proveer una constante de tiempo deseada para controlar el periodo de funcionamiento del tubo 35. La constante de tiempo de estos elementos puede seleccionarse adecuadamente para recibir una carga de corriente desde la batería 34 durante los instantes de cierre del circuito por vibración de las lenguetas 28, 29 y 30, proveyendo la combinación de condensador-resistencia un potencial de funcionamiento en la rejilla 36 durante un intervalo deseado.

135

140

145

En el circuito de salida del tubo de vacío 35 la corriente es suficiente para actuar el relé conmutador 41 excitando la bobina del relé 39. Se prefiere que la duración de la operación receptora sea controlada desde la estación central por control de la frecuencia portadora. Esto se consigue proveyendo un circuito de retención 46 que tiene un relé 47 del tipo para mantener normalmente abierto un suministro de polarización positiva B excepto cuando se aplica un potencial negativo al tubo del mismo, tal como se puede obtener del limitador 13 cuando se recibe una portadora. El circuito de retención incluye además de los contactos de relé 48, un conmutador 49 controlado por la bobina de relé 39 y conectado a través de una resistencia de aislamiento 50 a la rejilla 36 de modo que cuando el relé 39 acciona para cerrar los conmutadores 41 y

150

155

182552



7.

160 49, se aplica el potencial de polarización necesario de la polaridad apropiada, controlado por la energía portadora presente en el circuito de rejilla-cátodo del limitador 13, a la rejilla del tubo 35. Así, cuando se interrumpe la portadora en la estación central al terminarse una llamada, el receptor se hace inoperante por la no conducción del tubo 35 y la desexcitación resultante de la bobina 39.

165 El funcionamiento, el transmisor en la estación central provisto por el selector 7 puede transmitir al mismo tiempo dos o más frecuencias de señal. Estas tienen un control muy exacto de frecuencia. Una serie de llaves pulsadoras 7ª puede proveerse, cada una de las cuales, al ser accionada, imprime una frecuencia de señal determinada al modulador del transmisor, o si se desea cada llave puede efectuar la transmisión de una combinación de frecuencia de señal diferente de otras llaves. El receptor de la estación móvil que está provisto con elementos de lengüeta vibratoria 28, 29 y 30, cada una de las cuales tiene un periodo natural de vibración que difiere de las otras, pueden vibrar por la transmisión de la combinación apropiada de frecuencias de señal.

170

175

180 Un canal de frecuencia, modulado con tres frecuencias de señal, se recibe en el sistema de antena 8 y pasa a través del receptor hasta e incluso el discriminador 14. Después de demodulación, estas frecuencias se amplifican suficientemente por medio del

182552



8.

185

amplificador 21 para excitar las bobinas 25, 26 y 27. Estando las lenguetas dispuestas en serie, electricamente, completan el circuito poco después de la excitación, esto es, como las frecuencias difieren habrá un tiempo en que los tres contactos 31, 32 y 33 accionan simultaneamente para conectar el circuito. Cuando existe esta condición se alimenta corriente al condensador 44 y resistencia 45 y se alimenta un voltaje a la rejilla 36 del tubo de vacio 35.

190

195

La aplicación de potencial a la rejilla 36 del tubo amplificador 35 provee una condición de voltaje que produce conducción en el tubo, produciendo con ello la corriente necesaria en la bobina del relé 39 para cerrar los contactos 41 y 49. Al completarse el circuito 42 por cierre del conmutador 41 se provee la corriente de ánodo para el audio amplificador 15 haciendo con ello que funcione el receptor para recepción de señales vocales desde la estación central. La conducción del tubo 35 se mantiene por la producción de una polarización positiva en la rejilla 36 por medio del circuito de retención 46. Cuando se interrumpe la portadora en la estación central, el voltaje de polarización del circuito de recepción 43 se suprime por la abertura de los contactos de relé 48 desexcitando con ello la bobina 39 con lo que se abren los contactos conmutadores 41 y 49. Si se desea comunicar simultaneamente con todas las estaciones móviles, se actua la llave de llamada general 51 en la estación

200

205

210

182552



9.

215 central para la transmisión de una señal de frecuencia
determinada tal como por ejemplo f_4 . Cada receptor in-
cluye un elemento vibratorio 52 resonante a esta fre-
cuencia determinada y que vibra completando el circui-
to 53 para aplicación de una polarización positiva des-
de la batería 34 a la rejilla 36, haciendo con ello
conductivo el tubo 35 y la bobina de relé 39 excitada
220 para poner el receptor en funcionamiento como se ha
descrito. La lengüeta 52 tiene asociada un devanado de
excitación 54 conectado al amplificador 21.

225 De este modo, de acuerdo con el sistema del
invento, una estación central puede llamar para su fun-
cionamiento una estación alejada para comunicación con
la estación central y retenerla en funcionamiento has-
ta que el operador en la estación central termina la
llamada por interrupción de la frecuencia portadora.

230 En otras palabras, el operador controla el
receptor como dispositivo op rante, llamando al recep-
tor para funcionamiento, controlando la duración del
funcionamiento y haciendo inoperante por interrupción
de la frecuencia portadora. Naturalmente las combina-
ciones predeterminadas de frecuencia de señal se se-
leccionan diferentes para cada estación y de tal modo
235 que se eviten señales erróneas por ocurrencia de fre-
cuencias de batido que correspondan con cualquiera de
las frecuencias de señal elegidas. Si se desea, puede
llamarse a un grupo de receptores para recepción si-
multánea de un mensaje dado. Esto puede efectuarse
240 transmitiendo todas las frecuencias de señal requeri-

182552



10.

245 das por los circuitos selectores de los receptores que se han de llamar. Si se desea comunicar con todos los receptores, por transmisión de una sola señal pre-determinada, se ponen en funcionamiento simultaneamente todos los receptores.

250 Quedará entendido que el invento no está limitado a la forma determinada y mostrada sino que ~~ma-~~
~~otras~~ ~~enas~~ modificaciones y variaciones aparecerán por sí mismas en casos particulares. Por ejemplo una sola bobina puede reemplazar a las bobinas 25, 26, 27 y 52. Sin embargo se prefieren bobinas separadas para las diferentes lenguetas porque el funcionamiento es mejor. Aunque se ha mostrado el sistema con cuatro lenguetas sintonizadas, quedarán entendido que se puede
255 utilizar un número diferente de lenguetas si se desea. Además, pueden proveerse en la estación central cualquier número de frecuencias de llamada siendo solo necesario que haya un número suficiente para todas las
260 estaciones y para la selectividad apropiada la combinación de lenguetas deberá ser diferente en cada estación. También, las frecuencias seleccionadas para fines de llamada deberán ser tales que las frecuencias de batido producidas por la combinación de frecuencias para
265 una señal de llamada no provean en combinación con la misma una señal de llamada errónea para otra estación receptora.

270 Este invento corresponde a una solicitud de patente formulada en los Estados Unidos del Norte de América el 7 de Septiembre de 1.946 señalada con el

182552



11.

número 695578 y se acoge, por lo tanto, a los beneficios que otorgan los convenios internacionales vigentes.

----- N O T A -----

175

Los puntos de invención propia y nueva que se presentan para que sean objeto de esta Patente de veinte años son los siguientes:

180

1. Un sistema selector para hacer operante un dispositivo en respuesta a un grupo determinado de frecuencias de señal caracterizado por un circuito de control para hacer inoperante dicho dispositivo en ausencia de una condición de voltaje dada en dicho circuito de control y medios que responden a dicho grupo de frecuencia de señal para producir y aplicar a dicho circuito de control dicha condición de voltaje dada.

185

190

2. Un sistema selector para hacer operante un dispositivo en respuesta a un grupo dado de frecuencia de señal caracterizado por varios elementos vibratorios que responden a frecuencias respectivas, medios electromagnéticos para vibrar dichos elementos, un circuito de control para dicho dispositivo adaptado para ser cerrado al funcionamiento simultáneo de dichos elementos y medios para imprimir dichos medios electromagnéticos con dichas frecuencias de señal.

195

3. Un sistema selector para hacer operante un dispositivo en respuesta a varias frecuencias de

182552



12.

200 señal dadas caracterizado por varios elementos vibra-
torios que responden a frecuencias respectivas, me-
dios electromagnéticos para vibrar dichos elementos
un circuito de control adaptado para ser cerrado al
accionar simultaneamente dichos elementos, medios pa-
ra imprimir sobre dichos medios electromagnéticos di-
chas frecuencias de señal, medios de control acciona-
205 bles al cerrarse dicho circuito para hacer dicho dis-
positivo inoperante y medios acondicionados al accio-
nar dichos medios de control para prolongar el funcio-
namiento de dicho dispositivo.

210 4. Un sistema selector para hacer operante
un receptor en respuesta a una portadora modulada con
varias frecuencias de señal dada caracterizado por va-
rios elementos vibratorios que responden a las fre-
cuencias respectivas, medios electromagnéticos para
vibrar dichos elementos, un circuito de control adap-
215 tado para ser cerrado al accionar simultaneamente di-
chos elementos, medios para imprimir sobre dichos me-
dios electromagnéticos dichas frecuencias de señal,
medios de control accionables por el cierre de dicho
circuito para hacer operante el receptor y medios a-
220 acondicionados al funcionar dichos medios de control
para continuar el funcionamiento de dicho receptor
durante la recepción de dicha portadora y para hacer
dicho receptor inoperante al interrumpirse dicha por-
tadora.

225 5. Un sistema selector para hacer operante
un dispositivo en respuesta a una portadora modulada

182552



13.

250 con varias frecuencias de señal dada, caracterizado por varios elementos vibratorios que responden a frecuencias respectivas, medios electromagnéticos para vibrar dichos elementos, un circuito de control adaptado para ser cerrado al accionar simultaneamente dichos elementos, medios para imprimir sobre dichos medios electromagnéticos dichas frecuencias de llamada, un relé para controlar el funcionamiento de dicho dispositivo, medios accionables por el cierre de dicho circuito para actuar dicho relé y con ello hacer operante dicho dispositivo y un circuito de retención cerrado por la actuación de dicho relé para retener dicho relé accionado mientras se reciba dicha portadora.

260 6. Un sistema selector para hacer ope. ante un dispositivo en respuesta a un número dado de frecuencias de señal caracterizado por varios elementos vibratorios que responden a las frecuencias respectivas, medios electromagnéticos para vibrar dichos elementos, un circuito de control adaptado para ser cerrado al funcionar simultaneamente dichos elementos, medios para imprimir sobre dichos medios electromagnéticos dichas frecuencias de llamada, un tubo de descarga electrónica adaptado para hacerse conductivo al cerrarse dicho circuito, un relé para controlar el funcionamiento de dicho dispositivo, estando dicho tubo dispuesto para actuar dicho relé cuando conduce corriente y medios para prolongar la conducción del tubo después de la abertura de dicho circuito.

275 7. Un sistema de acuerdo con el punto 6 en

182552



14.

el que dichos medios para prolongar la conducción de dichos tubos incluyen un condensador adaptado para cargarse al cerrarse dicho circuito y medios para controlar la descarga de dicho condensador.

280

8. Un sistema de acuerdo con el punto 6 en el que dichos medios para prolongar la conducción de dicho tubo incluye un suministro de polarización positiva para dicho tubo y medios actuados por dicho relé para aplicar dicha polarización para mantener dicho tubo conductivo.

285

9. Un sistema selector para controlar el funcionamiento de varios dispositivos por medio de frecuencias de señal predeterminada, teniendo cada dispositivo un circuito de control para hacerlo inoperante en ausencia de una condición de voltaje dada en dicho circuito de control, medios que responden a un grupo diferente de dichas frecuencias de señal para diferentes dispositivos para producir en dicho circuito de control dicha condición de voltaje dada para el funcionamiento selectivo de dichos dispositivos y medios en cada dispositivo que responden a otra frecuencia de señal para producir dicha condición de voltaje dada en dicho circuito de control para funcionamiento simultáneo de dichos dispositivos.

290

295

300

10. Un sistema selector para hacer operante un receptor en respuesta a un grupo predeterminado de frecuencias de señal caracterizado por un circuito de control para mantener inoperante ante uno de los pasos del

182552



15.

305

receptor en ausencia de una condición de voltaje dada en dicho circuito de control, medios que responden a dicho grupo de frecuencias para producir dicha condición de voltaje en dicho circuito de control y medios que conectan los medios que responden a la frecuencia a un paso de dicho receptor anterior a dicho paso mencionado.

310

11. Un sistema de acuerdo con el punto 10 en el que los medios que responden a la frecuencia incluyen medios vibratorios que responden a dicha frecuencia, medios electromagnéticos para accionamiento de dichos elementos, contactos adaptados para ser conectados por dichos elementos al vibrar y un circuito que incluyen dichos elementos y dichos contactos para producir dicha condición de voltaje.

315

320

12. Un sistema selector para controlar el funcionamiento de varios receptores por medio de frecuencias de señal predeterminada caracterizado porque cada receptor tiene un circuito de control para mantener uno de los pasos del receptor inoperante en ausencia de una condición de voltaje dada en dicho circuito de control, medios en cada receptor que responden a un grupo de dichas frecuencias diferente de los grupos a los que responden otros receptores para producir dicha condición de voltaje en su circuito de control para accionamiento selectivo de dicho receptor, medios de control que funcionan al ocurrir dicha condición de voltaje para mantener dicha condición de voltaje, medios en cada receptor que responden solo a

325

330

182552



16.

335

otra frecuencia de señal para producir dicha condición de voltaje para funcionamiento simultaneo de todo dichos receptores y medios que conectan los dos medios que a la frecuencia de cada receptor a un paso de receptor anterior a dicho paso mencionado.

13. Sistema selector.

Tal y como se ha descrito en la Memoria que antecede, representado en los dibujos que se acompañan y a los fines especificados.

Esta Memoria consta de diez y seis hojas escritas por una sola cara.

Madrid,

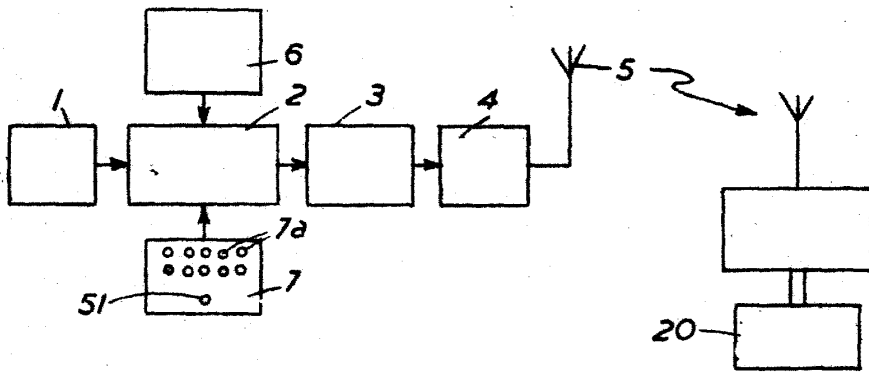
2 FEB. 1948
STANDARD ELÉCTRICA, S. A.


Secretario General

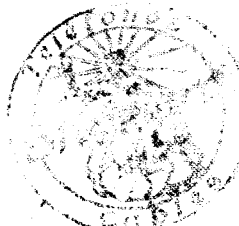
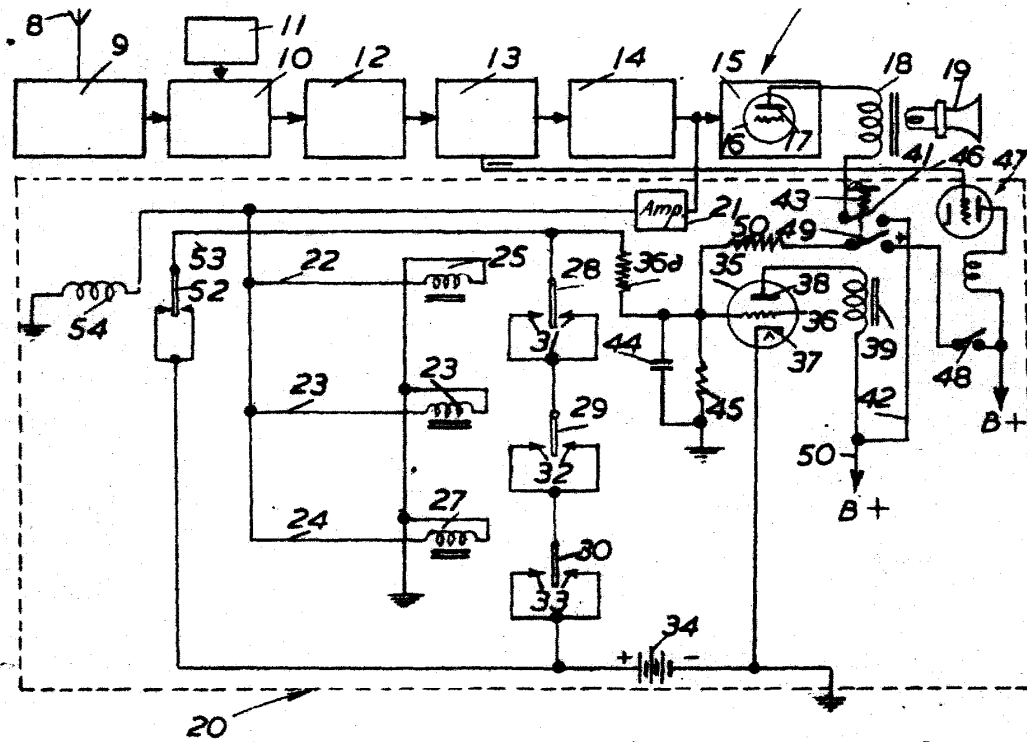


182552

Flora iuca



182552



STANDARD ELECTRICA, S. A.
 Secretario General