

182526



PATENTE

DE

INVENCIÓN

182526

por "PERFECCIONAMIENTOS EN LA FABRICACION DE CERRADURAS DE PESTILLO", a favor de la razón social española, METALLUM, S.L, residente en Barcelona, calle de Sarjalet, nº 12.

- . -

MEMORIA DESCRIPTIVA

La presente invención se refiere a unos perfeccionamientos en la fabricación de cerraduras de pestillo.

Las cerraduras de pestillo o resbalón, especialmente las cerraduras propias para marroquinería, maletas u otras similares, requieren, además de pestillo, en su funcionamiento normal, un seguro o bloqueo de dicho pestillo, cuyo accionamiento sea fácil y seguro.

5.

Los perfeccionamientos que se describen están examinados a proporcionar a las cerraduras del tipo de pestillo, un elemento de bloqueo accionado mediante una llave, cuyo mecanismo consiste en un cerrojo de movimiento transversal respecto del pestillo, cuyo cerrojo marcha sobre guías de conducción y lleva lateralmente al mismo unas guardas o muescas para ser accionado por la llave.

10.

Un solo muelle sirve para dar elasticidad al movi-

15.

182526



miento del pestillo y afianzamiento al cerrojo de bloqueo.

Para facilitar la explicación, se acompaña a la presente memoria descriptiva una lámina de dibujos, en la cual se ha representado un caso de ejecución, que se cita solamente a título de ejemplo.

5.

En el dibujo:

la figura 1ª representa, en planta, el cerrojo de bloqueo desmontado;

10.

la figura 2ª muestra la placa de cubrición y guía para el referido cerrojo;

la figura 3ª indica el reverso de la cerradura de pestillo, mostrando el cerrojo corrido, bloqueando al referido pestillo;

15.

la figura 4ª indica, análogamente, el cerrojo descorrido y pestillo libre.

Consiste la invención en disponer un cerrojo -1-, constituido por un cuerpo dotado de muescas -2- y una punta o espiga -3-, cuyo cerrojo queda cubierto, e por la placa guía -4- (figura 2ª), según la disposición indicada en las figuras 3ª y 4ª.

20.

En estas figuras el pestillo corredizo -5- pasa por debajo del cerrojo -1-, o sea que, en la posición normal de la cerradura, dicho pestillo queda en contacto con la placa exterior de aquélla. Sin embargo, la disposición relativa de uno y otro no es fundamental en la descripción.

25.

Sobre la placa guía -4- actúa el muelle -6-, que al propio tiempo apoya en el pestillo -5-, siendo, por lo tanto, un único muelle para todo el sistema.

30.

En la placa exterior P de la cerradura existe el ojo de la llave, que obra sobre las muescas -2- del cerrojo.

182526



Los bordes de la placa P son a escuadra, pero en uno de ellos, precisamente enfrente de la espiga -3- del cerrojo, existe un vaciado o corte -7-, por el cual pasa aquél cuando se obra sobre él con la llave.

5. La figura 3ª indica el cerrojo calado en la muesca -7-, inmovilizando al pestillo -5-, que es solidario de él.

La figura 4ª indica al pestillo abierto del todo, merced a que el cerrojo se ha levantado respecto de la muesca -7-, cuyo cerrojo marcha con el pestillo en su movimiento de avance y retroceso.

10.

La invención, según su esencialidad, puede ser llevada a la práctica en otras variaciones, a las cuales alcanzará igualmente la protección que se recaba. Podrá, pues, ser construido en cualquier forma y tamaño, utilizando para su fabricación los materiales más adecuados: por entrar todo ello dentro del espíritu de las reivindicaciones.

15.

N O T A

Hecha la descripción del presente invento, se declara como nuevas y de propia invención, las siguientes reivindicaciones:

20.

1ª.- Perfeccionamientos en la fabricación de cerraduras de pestillo, caracterizados esencialmente por el hecho de dotar al pestillo de las mismas, de un medio de bloqueo, que sigue el movimiento de aquél en su vaivén, pero que puede trasladarse transversalmente al mismo, por la acción de una llave sobre muescas o guardas adecuadas de que va do-

25.

182526



tado dicho medio de bloqueo, inmovilizando en este caso al movimiento del pestillo.

5. 2ª.- Perfeccionamientos según la anterior reivindicación, en los que, el medio de bloqueo es un cerrojo de plancha plana, dotado lateralmente de muescas para la llave, y longitudinalmente de una espiga que está prolongada según la longitud mayor de dicho cerrojo.

10. 3ª.- Perfeccionamientos según las reivindicaciones anteriores, en los cuales, como elemento de guía e inmovilización del cerrojo, se dispone encima de la cara del pestillo una placa de forma adecuada al caso, dispuesta de manera que presenta un alojamiento o caja transversal al pestillo.

15. 4ª.- Perfeccionamientos según las reivindicaciones anteriores, en los que, la fijación de todos estos elementos de la cerradura y del funcionamiento del pestillo, se logran mediante un muelle, en bucle, o cualquier otro, que acuña la placa guía contra el pivote adecuado del pestillo.

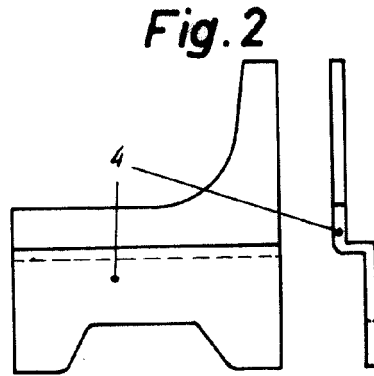
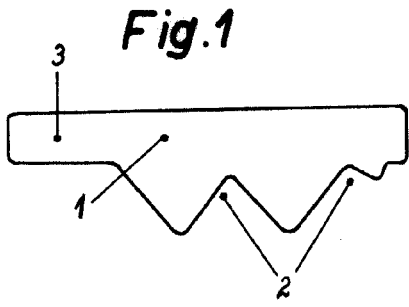
20. 5ª.- Perfeccionamientos según las precedentes reivindicaciones, en los que, en el borde de la caja de la cerradura, se practica un hueco o muesca para recibir el movimiento del cerrojo y alojar en él la espiga del mismo.

25. 6ª.- Perfeccionamientos en la fabricación de cerraduras de pestillo.

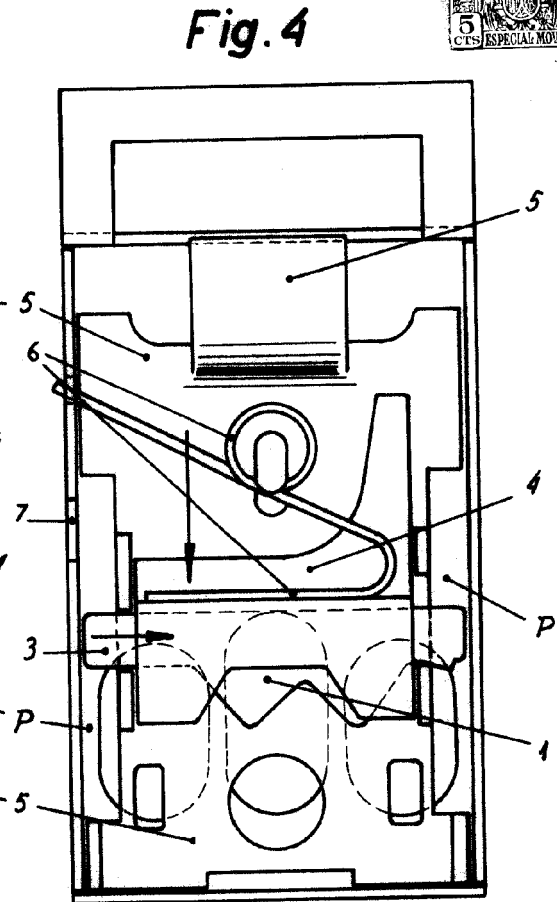
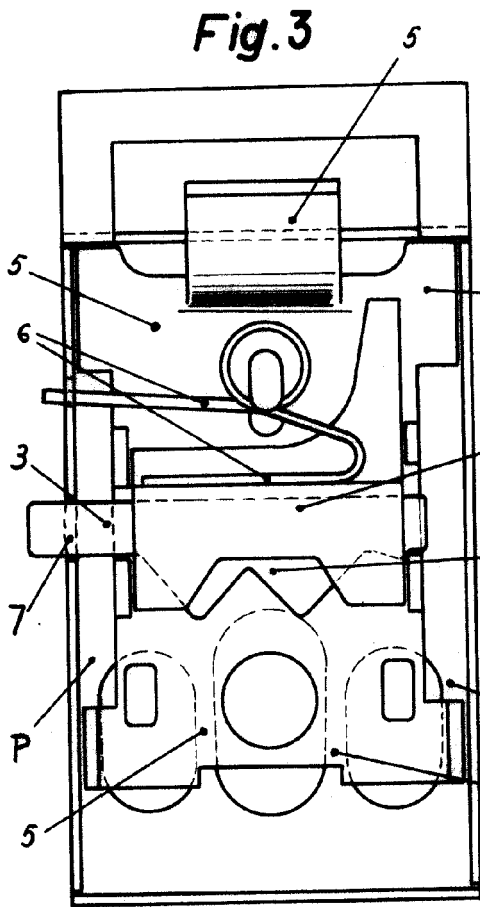
Según se describe y reivindica en la presente memoria descriptiva, que consta de cuatro hojas, foliadas y escritas a máquina por una sola cara, acompañadas de una lámina de dibujos.

Madrid, a 20 de febrero de 1948.

METALLUM, S.L.
p. a. JAIME ISERN
D. P.



182526



Madrid, 20 Febrero 1948
 Jaime Isarrn

p.p.