



182525

19 JUL 19



SECCION TECNICA
CLASIFICACION I. P. C.
CLASE <u>F 16</u>
SUBCLASE <u>B</u>

MODELO DE UTILIDAD

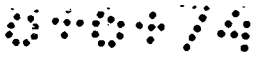
que por 20 años, para España y sus Posesiones, se solicita a favor de DON ANGEL GARCIA VERDIN, de nacionalidad española, con domicilio en TORRELAVEGA (Santander), calle Campuzano, - número 439, por: "PIEZA ENSAMBLABLE". - - - - -

Memoria descriptiva

El Modelo de Utilidad al que corresponde esta memoria descriptiva concierne, conforme indica su enunciado, a una pieza de ensamblaje de especial utilización, aún cuando esta aplicación no sea limitativa, en el ensamblaje de partes de muebles.

5 Presenta esta pieza la particular característica de que el ensamblaje se consigue de una manera rápida, sencilla y eficaz, sin empleo de medios auxiliares de ninguna clase, tales como tornillos, tuercas, etc., sino únicamente mediante el encaje o ajuste entre sí de las dos partes que la componen y que con anterioridad habrán sido respectivamente unidas a cada una de las partes del mueble u objeto a ensamblar.

10 De acuerdo con estas características funcionales, la utilización resulta idónea para el montaje de muebles desarmables - del tipo de los que se fabrican por elementos o a base de piezas modulares, ya que por no precisarse herramientas ni accesorios es posible llevar a cabo dicho montaje en un mínimo de tiempo, con la mayor comodidad y por cualquier persona, sin necesidad de recibir la ayuda de obreros especialistas.



-182525

19 JUL



20

Por tal objeto y teniendo en cuenta las características de novedad y utilidad que aporta, se solicita privilegio de Modelo de Utilidad que asegure al peticionario el derecho a su fabricación industrial en exclusiva, de conformidad en un todo con el que se reconoce en el artículo 171 del vigente Estatuto Ley de Propiedad Industrial.

25

La descripción será hecha con referencia al adjunto dibujo, en el que se ha representado un ejemplo de ejecución preferido, que no tiene caracter limitativo alguno, sino simplemente ilustrativo, y que podrá estar sujeto por tanto a variaciones de detalle en tanto no se altere de una manera fundamental su propia finalidad característica.

30

En el plano:

SU UNICA FIGURA, representa la vista en perspectiva y de conjunto de la pieza de ensamblaje de la invención, en la que se muestra el sistema de anclaje de las dos partes que la componen.

35

Haciendo referencia constante al ejemplo de ejecución que se ha representado en los dibujos, la pieza de la invención está constituida por dos partes independientes -1- y -2-, provistas respectivamente de medios convencionales para ser unidas de manera permanente cada una sobre uno de los paneles, perfiles o partes del mueble u objeto que deban ser ensamblados entre sí.

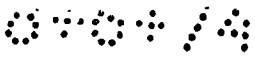
40

Una de las partes -1- de la pieza, es un perfil alargado, de forma sensiblemente en "U", cuya rama longitudinal presenta una base plana, estando sus brazos o paredes laterales -3- dobladas hacia el interior, de tal manera que forman con la base ángulos agudos.

45

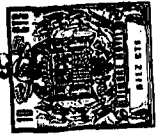
La parte opuesta -2- de la misma pieza, está formada asimismo por un perfil alargado, de longitud coincidente con la anterior y que adopta igualmente forma de "U", pero en este caso sus paredes laterales -4- se hallan desplazadas hacia el exterior de su vertical con la base -5-, formando en su conjunción con ella

50



182525

19 JUL 1960



ángulos obtusos.

55 El acoplamiento entre si de ambas partes se realiza a través de los canales que se constituyen lateralmente en el interior del -- perfil -1- por el dobléz practicado en sus brazos -3-, en cuyos canales penetran, encajan y quedan retenidas las paredes -4- del perfil -2- una vez invertida la posición de ésta.

60 Descrito suficientemente el objeto que constituye este Modelo de Utilidad, sólo resta añadir que en su realización podrán introducirse todas cuantas modificaciones de detalle no afecten a su esencialidad, que se desprende de lo descrito, pudiendo comprender cambios de forma, materia, dimensiones, proporciones, etc. y en general todas las que tengan un caracter accesorio o secundario que deben quedar incluidas en la protección que se rezaba.

REIVINDICACIONES

65 1ª.- PIEZA DE ENSAMBLAJE, caracterizada por estar constituida por dos perfiles independientes, cada uno de los cuales se acopla por medios convencionales sobre una de las partes del mueble u objeto a ensamblar, cuyos perfiles encajan entre si por sus propios medios, adoptando el primero de ellos una forma alargada, de sección
70 en "U" y base plana, con sus ramas laterales dobladas hacia el interior, para constituir en su conjunción con la base, ángulos agudos.

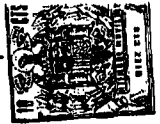
75 2ª.- PIEZA DE ENSAMBLAJE, de conformidad con las reivindicación 1ª, caracterizada porque el segundo perfil de la pieza es asimismo alargado, de longitud coincidente con el anterior, adoptando también forma de "U", con sus paredes laterales desplazadas hacia el exterior de su vertical con la base, con la que forman en su conjunción ángulos obtusos, en tal forma que invirtiendo su posición, dichas paredes laterales penetran, encajan y quedan unidas

000000

- 4 -

102323

19 JUL



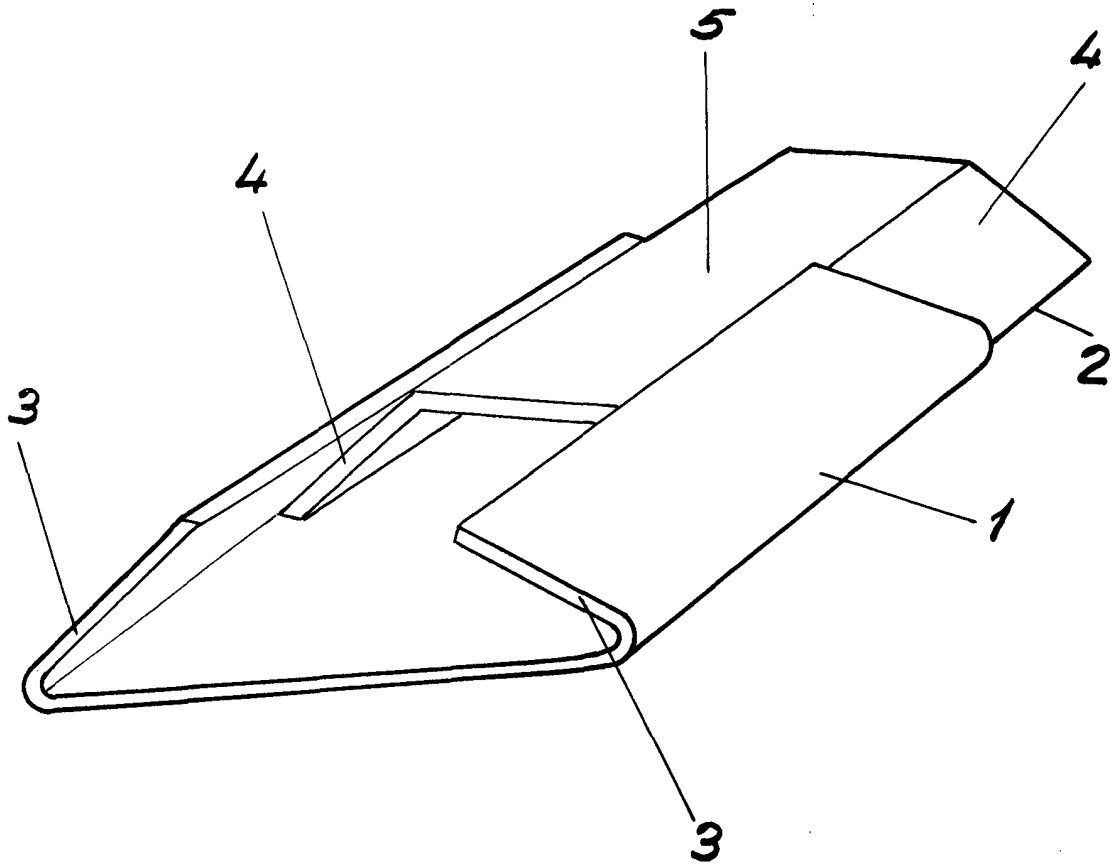
80

a los canales conformados en el interior del perfil opuesto, mediante el dobléz de sus ramas laterales.

3ª.- "PIEZA DE ENSAMBLAJE". - - - - -

Consta la presente Memoria descriptiva de cuatro folios numerados y mecanografiados a una sola cara, a los cuales se acompaña, para su mejor comprensión, una hoja de plano de dibujo.

Madrid 19 JUL. 1972



Escala variable
Madrid: