

8-6-74

782524



SECCION TECNICA
 CLASIFICACION I. P. C.
 CLASE F 16
 SUBCLASE B

MODELO DE UTILIDAD

que por 20 años, para España y sus Posesiones, se solicita a favor de DON ANGEL GARCIA VERDIN, de nacionalidad española, - con domicilio en TORRELAVEGA (Santander), calle Campuzano, número 439, por: "PIEZA ENSAMBLABLE". - - - - -

Memoria descriptiva

El Modelo de Utilidad al que corresponde esta memoria descriptiva, conforme indica su enunciado, concierne a una pieza de ensamblaje de especial utilización, aún cuando esta aplicación no sea limitativa, en el ensamblaje de partes de muebles.

5 Presenta esta pieza la particular característica de que el ensamblaje se consigue de una manera rápida, sencilla y eficaz, sin empleo de medios auxiliares de ninguna clase, tales como tornillos, tuercas, etc., sino únicamente mediante el encaje o ajuste entre sí de las dos partes que la componen y que con anterioridad habrán sido respectivamente unidas a cada una de las partes del mueble u objeto a ensamblar.

10

De acuerdo con estas características funcionales, la utilización resulta idónea para el montaje de muebles desarmables, del tipo de los que se fabrican por elementos o a base de piezas modulares, ya que por no precisarse herramientas ni accesorios, es posible llevar a cabo dicho montaje en un mínimo de tiempo con la mayor comodidad y por cualquier persona, sin necesidad de recibir ayuda de obreros especializados.

15



20 Por tal objeto y teniendo en cuenta las características de novedad y utilización que aporta, se solicita privilegio de Modelo de Utilidad que asegure al peticionario el derecho a su fabricación industrial en exclusiva, de conformidad en un todo con el que se reconoce en el artículo 171 del vigente Estatuto Ley de Propiedad Industrial.

25 La descripción será hecha con referencia al adjunto dibujo, en el que se ha representado un ejemplo de ejecución preferido, que no tiene caracter limitativo alguno, sino simplemente ilustrativo, y que podrá estar sujeto por tanto a variaciones de detalle en tanto no se altere de una manera fundamental su propia finalidad característica.

30

En el plano:

SU UNICA FIGURA, representa una vista en perspectiva y de conjunto de la pieza de ensamble de la invención, en la que se muestra el sistema de anclaje de las dos partes que la componen.

35 Haciendo referencia constante al ejemplo de ejecución que se ha representado en los dibujos, la pieza de la invención está -- constituida por dos partes independientes -1- y -2-, provistas respectivamente de medios convencionales para ser unidas de manera permanente cada una sobre uno de los paneles, perfiles o partes del mueble u objeto que deban ser ensamblados entre sí.

40

Una de las partes -1- de la pieza de ensamblaje, está constituida por una placa en forma de "L", en cuya rama de menor longitud apoyan dos casquillos cilindricos -5- que se desarrollan en sentido paralelo entre sí y a su vez a la rama de mayor longitud -3- de la placa.

45

El segundo perfil -2- de los que forman la pieza de ensamble, se conforma de manera gemela al anterior, a base de una placa en forma de "L", y también sobre su rama de menor longitud apoyan sendos casquillos cilindricos -6-, posicionados uno al lado del otro y que se desarrollan en sentido paralelo a la rama más larga -4- de la placa. Estos casquillos son de un diámetro ligeramente

50



inferior a los previstos en el perfil opuesto.

55 El ensamble de los dos perfiles que constituyen la pieza, y por tanto la unión de las correspondientes partes del mueble u objeto, se lleva a efecto por embutición de los casquillos -6- de menor diámetro, en el interior de los casquillos -5-, quedando constituida la pieza en forma de cajetín al conjuntarse las dos piezas con sus lados iguales opuestos dos a dos.

60 Descrito suficientemente el objeto que constituye esta solicitud de Modelo de Utilidad, sólo resta añadir que en su realización podrán introducirse todas aquellas modificaciones de detalle que no alteren su esencialidad, pudiendo afectar a cambios de forma, materia, dimensiones, proporciones, etc., y en general a todas las accesorias o complementarias que deben quedar incluidas en la protección que se recaba.

65

REIVINDICACIONES

1ª.- PIEZA DE ENSAMBLAJE, caracterizada por estar constituida por dos perfiles independientes, cada uno de los cuales se acopla por medios convencionales sobre una de las partes del mueble u objeto a ensamblar, cuyos perfiles encajan entre sí por sus propios medios, estando el primero de ellos constituido por una placa en forma de "L" en cuya rama de menor longitud apoyan dos casquillos cilíndricos -5- que se desarrollan en sentido paralelo entre sí y son a la vez paralelos a la rama de la placa de mayor longitud.

70

2ª.- PIEZA DE ENSAMBLAJE, de conformidad con la reivindicación 1ª, caracterizada porque el segundo perfil es de forma gemela al anterior, constituido a base de una placa en "L" en cuya rama de menor longitud apoyan sendos casquillos cilíndricos de disposición paralela entre sí, cuyos casquillos son de menor diámetro que los previstos en el perfil opuesto, a fin de poder embutir en los mismos para conseguir el ensamble, en el que la pieza quedará constituida por un cajetín al unirse los dos perfiles con sus lados iguales

75

80

80074

- 4 -



enfrentados dos a dos.

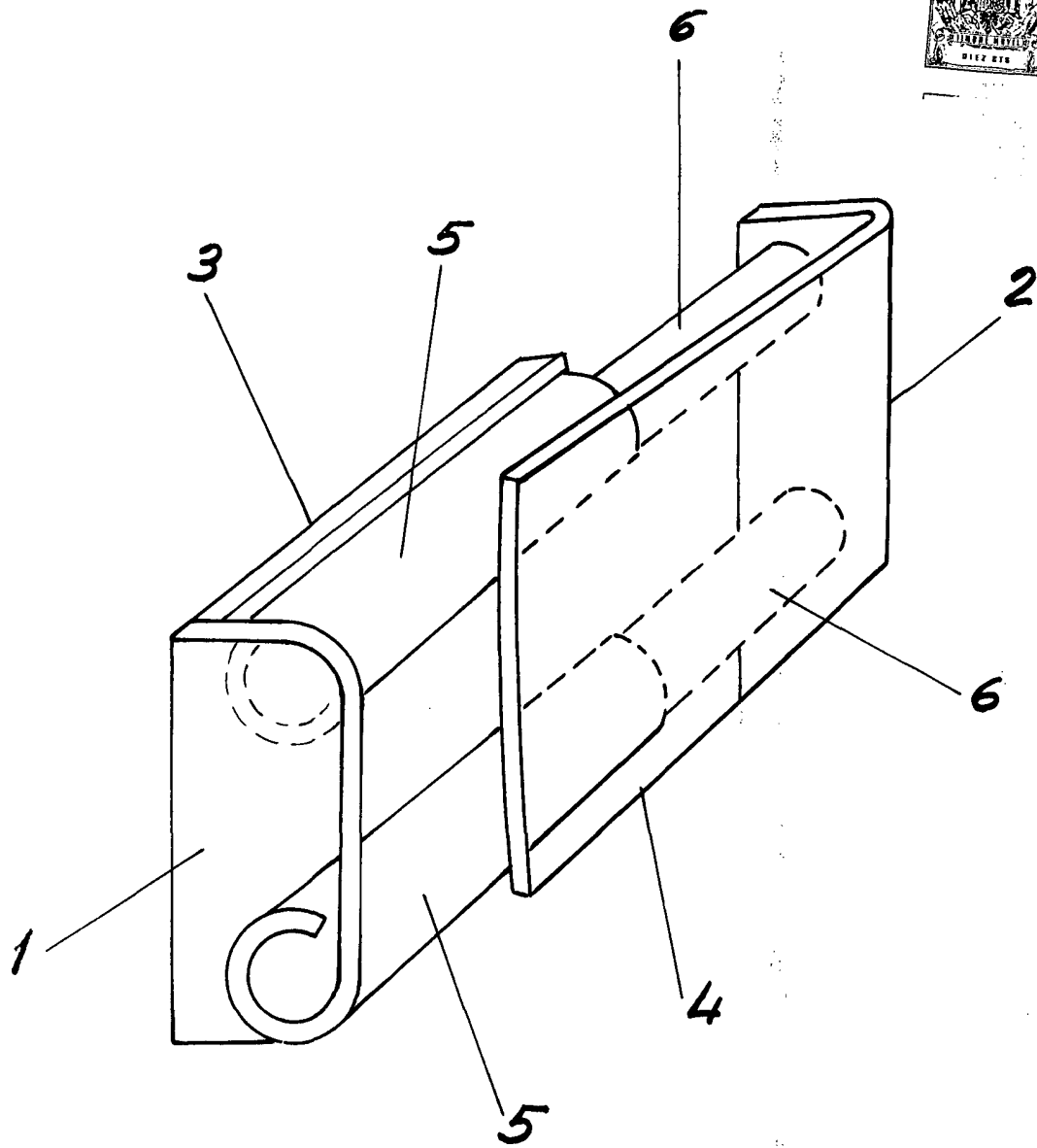
182524

19 JUL

3ª.- "PIEZA DE ENSAMBLAJE". - - - - -

Consta la presente Memoria descriptiva de cuatro folios numerados y mecanografiados a una sola cara, a los cuales se acompaña, para su mejor comprensión, una hoja de plano de dibujo.

Madrid, 19 JUL 1972



*Escala variable
Madrid:*