

182518



SECCION TECNICA
CLASIFICACION I. P. C
CLASE B 65
SUBCLASE D

MEMORIA DESCRIPTIVA

correspondiente a la solicitud de concesión de un.....

MODELO DE UTILIDAD

SOLICITANTE: SALGADOY CIA, S.A.

RESIDENCIA: C/ Infantas, 36 MADRID, 4.

ENUNCIADO: "TAPON VERTEDEDOR PERFECCIONADO"

Prioridad: Patente n.º del



182518

1

La presente memoria descriptiva tiene como fin la de-
claración del objeto sobre el que ha de recaer el privilegio -
de explotación industrial y comercial exclusivo en el territo-
rio nacional de un Modelo de Utilidad, de acuerdo con la vigen-
te Legislación, que como el enunciado indica se trata de "TA-
PON VERTEDOR PERFECCIONADO".

5

10

El mayor inconveniente que presenta el tapón de mate-
rial plástico que en forma de cazoleta aparece obturando el go-
llete de las botellas, lo constituye su dificultad de extrac-
ción del mismo para permitir la salida del líquido contenido -
en la botella.

15

Nuestro tapón no necesita ser desencastrado para per-
mitir la salida del líquido, puesto que su cuerpo cazoleta lle-
va un tubular interior, que por atravesar el fondo de la mis-
ma, sirve a modo de conducto comunicado al orificio del golle-
te. Dicho tubular sobresale de la embocadura de la cazoleta, -
por cuya parte saliente y en el extremo lleva un vertedor.

20

Para posibilitar la salida del líquido por el tubular,
dicha cazoleta tiene en su fondo una pequeña ventana de entra-
da del aire situada del lado contrario al del vertedor.

25

Para comprender mejor la naturaleza del invento en -
el plano adjunto hacemos una representación esquemática de su
utilización no siendo en absoluto limitativa y susceptible por
ello de las modificaciones accesorias que no alteren las carac-
terísticas esenciales.

30

La figura 1 muestra la sección longitudinal del ta-
pón, según indicación de sección de la figura 2.

La figura 2 es la vista en planta del tapón.

En ellas se aprecian los siguientes detalles:

1.- Cuerpo cazoleta.



1

- 2.- Pared exterior troncocónica.
- 3.- Pared exterior cilíndrica de encastre.
- 4.- Pestaña circundante de encastre.
- 5.- Conducto o tubular.
- 6.- Vertedor del conducto.
- 7.- Orificio del conducto.
- 8.- Ventanilla.
- 9.- Gollete.
- 10.- Orificio del gollete.
- 11.- Fondo del cuerpo cazoleta.

5

10

El presente modelo preconizado de tapón, está constituido por el cuerpo cazoleta (1), cuya pared exterior troncocónica (2) sirve para facilitar el encastrado de la pared cilíndrica (3) sobre el orificio del gollete (10), hasta tapar la pestaña circundante de encastre (4) sobre el borde del gollete (9).

15

Este cuerpo cazoleta (1) conforma en su cavidad el tubular coaxial (5) de menor diámetro que el de la embocadura de la cazoleta (1), respecto a la cual sobresale un tramo que porta en su extremo al vertedor (6).

20

Rematando por su otro extremo en el fondo (11) de la cazoleta (1), el tubular (5), a través de su orificio (7), pone en comunicación con el exterior al orificio del gollete (10), sirviendo así de conducto.

25

El fondo (11) comporta la ventanilla (8), situada contrariamente al lado del vertedor (6) y en el mismo plano que la embocadura del conducto (5), sirviendo dicha ventanilla para que a su través tenga lugar la penetración del aire exterior.

30

Para favorecer esta penetración o entrada del aire,



1

una vez ha sido volcado el tubular (5) sobre el costado de su
vertedor (6), el fondo (11) se halla conformado en pendiente
hacia la ventanilla (8), quedando comprendida bajo él una re-
ducida cavidad para ser ocupada por el líquido que, apartado
de la ventanilla (8), permite la entrada a través de ésta del
aire que provoca la salida del líquido por el orificio (7) --
del conducto (5).

5

10

Descrita suficientemente la naturaleza del presente
invento, así como su realización industrial, sólo cabe añadir
que en su conjunto y partes constitutivas es posible introdu-
cir cambios de forma, materia y disposición en cuanto tales -
alteraciones no supongan variación sustancial del mismo.

15

El solicitante al amparo de los Convenios Interna-
cionales sobre Propiedad Industrial, se reserva el derecho de
extender esta demanda a los Países extranjeros, si fuera posi-
ble, reivindicando la misma prioridad de la presente solici-
tud.

NOTA

20

El Modelo de Utilidad que se solicita como nuevo en
España, por veinte años, de acuerdo con la vigente Legisla-
ción, deberá recaer sobre "TAPON VERTEDOR PERFECCIONADO", en
todo de acuerdo con las siguientes

REIVINDICACIONES

25

1ª.- TAPON VERTEDOR PERFECCIONADO, del tipo de los
que consisten en un cuerpo cazoleta de pared exterior encas-
trable en el orificio del gollete y de pestaña exterior cir-
cundante para ser acomodada a tope sobre el borde del gollete,
caracterizado esencialmente porque el cuerpo cazoleta compor-
ta en su cavidad un tubular que sobresale de la embocadura de
la misma, por cuya parte saliente y en el extremo lleva un --

30

182518



1

vertedor, de forma que el tubular hace de conducto al atravesar el fondo de la cazoleta y quedar así comunicado al orificio del gollete.

5

2ª.- TAPON VERTEDEDOR PERFECCIONADO, en todo de acuerdo con la anterior reivindicación, caracterizado porque su cazoleta conforma inferiormente un vaciado bajo el fondo de la misma inclinado en pendiente hacia el lado contrario al del vertedor, para ser ocupado dicho vaciado por líquido al ser ladeado el tubular sobre el costado de su vertedor, de manera que así se permite la entrada del aire que, a través de una pequeña ventana situada al final de la pendiente del fondo, hace posible la salida del líquido por el tubular.

10

3ª.- "TAPON VERTEDEDOR PERFECCIONADO".

15

Según queda sustancialmente descrito en la presente memoria que consta de cinco hojas mecanografiadas por una sola cara acompañada de sus correspondientes dibujos.

Madrid, 19 JUL 1972

El Agente Oficial.

MIGUEL FERNANDEZ LOAYSA

P. P.

20

25

30

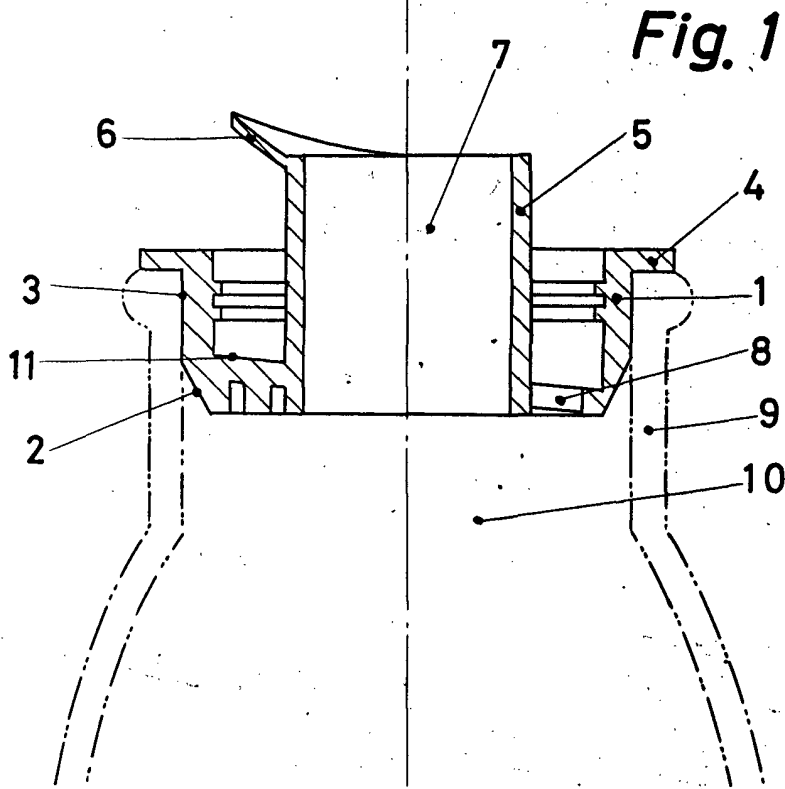


Fig. 1

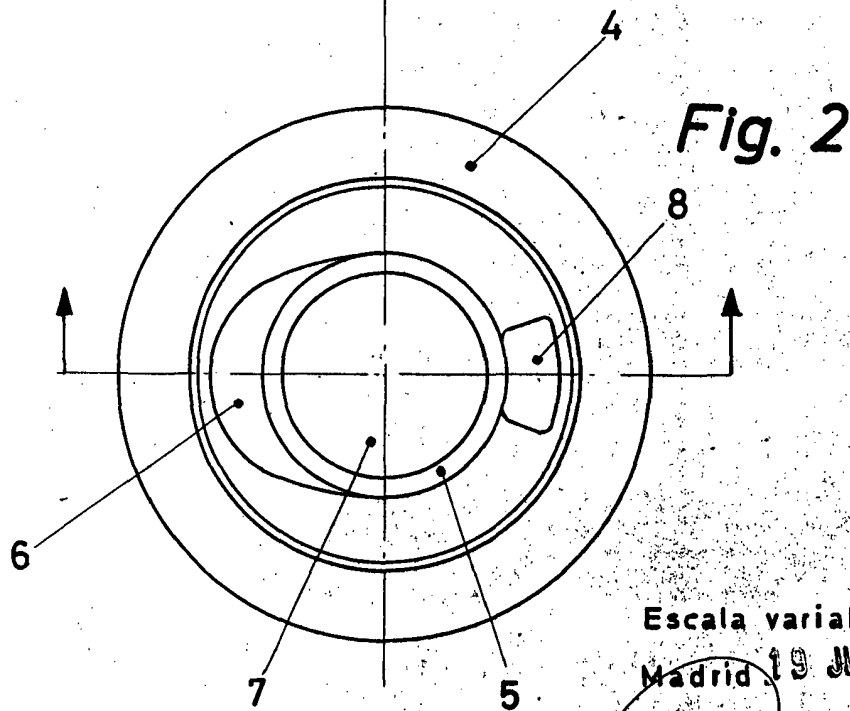


Fig. 2

Escala variable
Madrid 19 JUL. 1942
El Agente Oficial
MIGUEL FERNANDEZ LOAYSA
P. P.