

14874

182516



182516

SECCION TECNICA
CLASIFICACION I. P. C.
CLASE <u>B 42</u>
SUBCLASE <u>D</u>

MODELO DE UTILIDAD
=====

por: "Dispositivo para la protección de libros"

a favor de Don Florencio MITJANS VALLS, de nacionalidad española, domiciliado en Manresa (Barcelona), Carretera de Vich, 167.

5

MEMORIA DESCRIPTIVA
=====

Se refiere el presente modelo de utilidad a un dispositivo para la protección de libros, que suprime de un modo total y eficaz todos los inconvenientes que habitualmente se dan en la mayoría de bibliotecas, particularmente defectos susceptibles de dañar su estructura.

Es sabido que los libros en general, y más particularmente los libros de calidad, exigen una cuidada conservación que asegure el mantenimiento de su buen estado sea cual fuere la frecuencia de uso que del mismo se haga.

15



Ello es en ocasiones imposible debido a las escasas condiciones que reúnen la mayoría de bibliotecas, tanto públicas como privadas. Entonces, ocurre que los libros se desvalorizan por adquirir malos gestos, desencuadernarse, rayarse, romperse, etc.

El dispositivo para la protección de libros que nos ocupa es completo en su estructura, para asegurar de un modo total y eficiente la buena conservación de los volúmenes protegidos con el mismo, gozando además de la ventaja de permitir guardar uno o varios volúmenes.

Se caracteriza el dispositivo de referencia, por el hecho de estar constituido por uno o más soportes desplazables y una funda destinada a contenerlos, de material adecuadamente resistente, preferentemente plástico, cada uno de cuales soportes comprende una base rectangular alargada de cuyos dos lados de mayor longitud y de cuyo lado posterior que los otros se arrancan correspondientes paredes orientadas hacia arriba delimitativas de un recinto prismático precisamente destinado a servir de alojamiento a la zona inferior del libro, destacando asimismo el hecho de que el extremo frontal de la citada base va provisto de medios adecuados para tirar del soporte, y cual funda tiene forma de caja paralelepípedica abierta frontalmente que comprende tantos departamentos como soportes se desea ubicar en la misma, determinándose éstos, cuando hay más de uno, mediante tabiques intermedios.

Es claramente evidente que con la estructura referida, cada libro tiene un lugar propio y de dimensiones adecuadas, pudiéndose efectuar las maniobras de colocación.



y extracción sin tener que tocarlos directamente dado que el soporte desplazable desliza sin dificultades dentro de su correspondiente departamento. Con este dispositivo, la protección de los libros contra cualquier efecto perjudicial externo llega a alcanzar un grado óptimo.

En la hoja de dibujos que acompaña a la presente memoria, se ilustra a simple título de ejemplo no limitativo en lo que respecta a formas, dimensiones, proporciones y número de departamentos abarcado, el dispositivo para la protección de libros que nos ocupa, mostrán dole:

Fig. 1, según una perspectiva de conjunto en la que se ilustra la posibilidad de hallarse guardados una pluralidad de libros.

Fig. 2, en un detalle, asimismo en perspectiva, que a mayor escala pone de manifiesto la estructura del soporte,

Fig. 3, también según una perspectiva que es representativa del caso en que se guarda un solo libro, y

Fig. 4, según una sección longitudinal que pone de manifiesto la estructura interna del caso representado en la figura precedente, o sea del conjunto soporte-funda.

Tal como se puede comprobar en las figuras mencionadas, el dispositivo está compuesto por uno o más soportes desplazables SD, y por una funda F de dimensiones cualesquiera adecuadas para permitir la ubicación de los mismos en su interior.

La figura 2 es representativa de uno de los men-



cionados soportes desplazables SD, los cuales se hallan conformados con material adecuadamente resistente, preferentemente plástico. Estos soportes comprenden una base rectangular alargada 1 de cuyos dos lados de mayor longitud y de cuyo lado posterior que los une arrancan correspondientes paredes 2-2' y 3 orientadas hacia arriba. Todo ello de modo apropiado para que se delimite un recinto prismático previsto justamente para el asentamiento de la zona inferior del libro 5. Es peculiar de cada soporte desplazable SD ir provisto en su borde frontal de un medio adecuado cualquiera en funciones de tirador. En este ejemplo ilustrado en la hoja de dibujos, el borde frontal de la base 1 se prolonga en una extensión 4 que viene a constituir una especie de asidero. Evidentemente podrán ser muchas otras las formas y modos de realización práctica del tirador, dado que ello no afecta de ningún modo a la esencialidad de la innovación.

La altura de la pared posterior 3 del repetido soporte desplazable SD podrá ser igualmente cualquiera que se estime conveniente.

Complementa al modelo una funda F (Figuras 1 y 3) que está precisamente destinada a servir de cobertura para los soportes SD antes descritos. Dichas fundas F tienen simplemente forma de caja paralelepípedica abierta por su parte frontal, y aquellas que se han previsto para contener una pluralidad de soportes SD, presentan tabiques intermedios 6 delimitativos de correspondientes departamentos aptos para la ubicación individual y seleccionada de los libros.

En las figuras 1 y 3 se hallan representados dis-



positivos preparados para contener varios soportes y un solo soporte, respectivamente, viéndose igualmente como todos los referidos soportes SD llevan incorporado un libro 5.

5 En la figura 4 puede apreciarse el modo de venir dispuesto un soporte SD dentro de su correspondiente funda F. Es obvio comprender que para la extracción del soporte basta tan solo asir el tirador 4 de modo que se producirá el deslizamiento deseado sin dificultad de clase alguna, y sin
10 perjuicio para el volumen que de este modo se encuentra protegido casi a la perfección.

 En la ejecución práctica del objeto del presente modelo de utilidad, podrán variar cuantos detalles constructivos y configurativos no afecten, cambiándola o modificándola, a su propia esencialidad.
15

N O T A
=====

Se reivindica como objeto del presente modelo de utilidad:

19.- Dispositivo para la protección de libros que
20 se caracteriza por el hecho de estar constituido por uno o más soportes desplazables y una funda destinada a contener-

140374

- 6

182516

19



los, siendo ambos elementos de material adecuadamente resistente, preferentemente plástico, cada uno de cuales soportes comprende una base rectangular alargada de cuyos dos lados de mayor longitud y de cuyo lado posterior que los une arran-

5 can correspondientes paredes orientadas hacia arriba delimitativas de un recinto prismático precisamente destinado a servir de alojamiento a la zona inferior del libro, destacando asimismo el hecho de que el extremo frontal de la citada base va provisto de medios adecuados para tirar del soporte,

10 y cual funda tiene forma de caja paralelepípedica abierta frontalmente que comprende tantos departamentos como soportes se desea ubicar en la misma, determinándose éstos, cuando hay más de uno, mediante tabiques intermedios.

2º.- DISPOSITIVO PARA LA PROTECCION DE LIBROS.

15 Consta la presente memoria de seis hojas foliadas y mecanografiadas por una sola cara, acompañadas de una de dibujos.

Madrid, 19 de Julio de 1972

Don Florencio MITJANS VALLS

p/a.

PEDRO SUGRAÑES FERRER

D. P.

Casa Enrique de Verdones

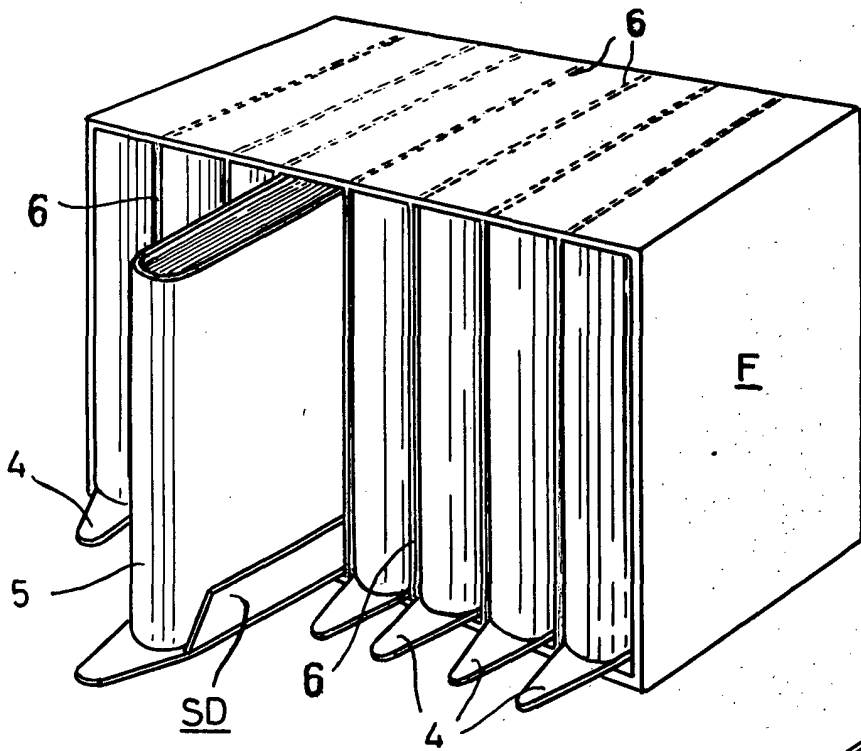


FIG. 1.

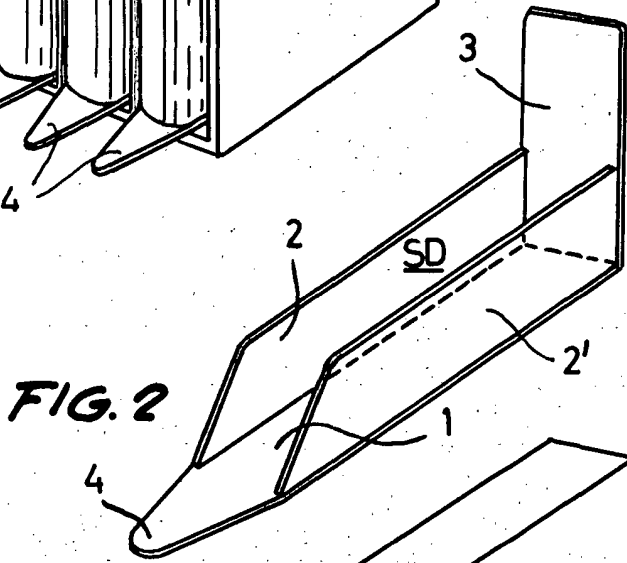


FIG. 2

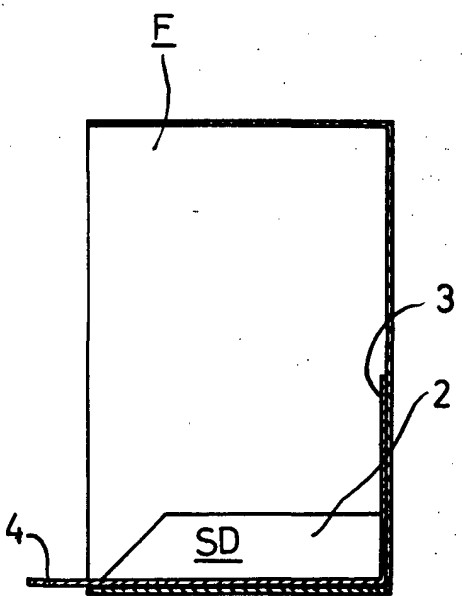


FIG. 4

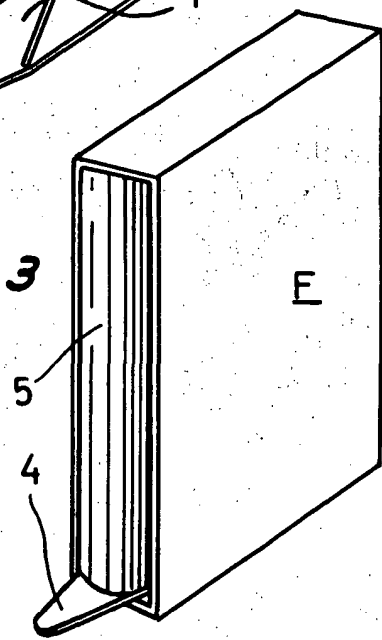


FIG. 3

Madrid, 19 de Julio de 1972
p.a.

PEDRO SUGRANES FERRER
P.P. *[Signature]*

ESCALA VARIABLE