

14874

182515

182515



SECCION TECNICA
CLASIFICACION I. P. C.
CLASE <u>B 42</u>
SUBCLASE <u>D</u>

MODELO DE UTILIDAD  
=====

por: "Funda para libros perfeccionada"

a favor de Don Florencio MITJANS VALLS, de nacionalidad española, domiciliado en Manresa (Barcelona), Carretera de Vich, 167.

5

MEMORIA DESCRIPTIVA  
=====

Son ya conocidas fundas destinadas a proteger a los libros del polvo, golpes, rayaduras y otros efectos perjudiciales susceptibles de afectar su buena conservación. No obstante, todas dichas fundas adolecen de un defecto común, el cual reside en el hecho de que el usuario se halla obligado a manipular sobre el lomo del volumen dando lugar, con el uso prolongado, a la producción de notables desperfectos.

15

Tiene por objeto el presente modelo de utilidad,



19 JUL

una funda para libros perfeccionada que se distingue de las conocidas por su particular estructura dando lugar a un notable mejoramiento de su funcionalidad, especialmente en lo que se refiere a su manejabilidad, dado que en la mayoría de las ocasiones se evita tener que obrar directamente sobre el lomo del libro.

La funda para libros perfeccionada de referencia, está esencialmente constituida por una caja paralelepípedica de material adecuadamente resistente y preferentemente plástico, abierta frontalmente y de dimensiones ligeramente superiores a las del libro a contener, que se caracteriza por el hecho de que el borde libre de su cara inferior o base se prolonga en una extensión en funciones de tirador.

Se comprende que con una funda de las características descritas, el libro protegido queda totalmente preservado tanto de los malos tratos inherentes a la manipulación como de la acción presora que ejercen los libros adyacentes en muchas bibliotecas que por falta de espacio contienen más volúmenes de los que permite su capacidad real. Otra ventaja de la funda en cuestión, es la de asegurar un perfecto posicionado del libro evitándose la adquisición de gestos susceptibles de ocasionar deformaciones permanentes.

En la hoja de dibujos que acompaña a la presente memoria, aparece representada a simple título de ejemplo no limitativo la funda para libros perfeccionada que nos ocupa, mostrándola:

Fig. 1, en perspectiva,

Fig. 2, igualmente en perspectiva llevando incor



porado un libro, y

Fig. 3, según una sección longitudinal que pone de manifiesto la simplicidad funcional de su estructura.

Como puede comprobarse en las figuras indicadas, la funda se halla especialmente compuesta por una caja paralelepípedica l abierta frontalmente de material rígido, preferentemente plástico. Evidentemente, las dimensiones de esta caja deben corresponderse holgadamente con las del libro a contener a fin de permitir que pueda ser colocado y extraído con el mínimo esfuerzo.

La característica básica del modelo reside en el hecho de que la base l' de la caja l se prolonga libremente por su borde frontal en una extensión 2 que teniendo forma adecuada cualquiera y pudiendo ser plegable ejerce las funciones de tirador, precisamente para permitir que con plena comodidad toda la funda pueda ser situada o sacada del estante de una biblioteca, evitándose, al propio tiempo, cualquier perjuicio para el volumen protegido.

Como es lógico, la forma del tirador 2 citado podrá ser cualquiera, puesto que ello no afecta en absoluto la esencialidad de la innovación. Así, por ejemplo, en la figura 2 aparece representada una funda cuya extensión 2 presenta practicado un vaciado 3 que determina la configuración de una asa.

También en la figura 2 puede verse el modo como queda definitivamente dispuesto un libro 4 colocado dentro de la funda.

La figura 3 es ilustrativa de la simplicidad estructural del modelo, no obstante lo cual su ventajoso aprovecha-



miento es manifiesto según queda reflejado en la precedente exposición.

En la ejecución práctica del objeto del presente modelo de utilidad, podrán variar cuantos detalles constructivos y configurativos no afecten, cambiándola o modificándola, a su propia esencialidad.

N O T A  
=====

Se reivindica como objeto del presente modelo de utilidad:

10 1ª.- Funda para libros perfeccionada que estando esencialmente constituida por una caja paralelepípedica de material adecuadamente resistente, preferentemente plástico, abierta frontalmente y de dimensiones ligeramente superiores a las del libro a contener, se caracteriza por el hecho de  
15 que el borde libre de su cara inferior o base va provisto de medios en funciones de tirador.

2ª.- FUNDA PARA LIBROS PERFECCIONADA.

Consta la presente memoria de cuatro hojas foliadas y mecanografiadas por una sola cara, acompañadas de una  
20 de dibujos.

Madrid, 19 de Julio de 1972

Don Florencio MITJANS VALLS

p/a.

PÉDRO SUGRAÑES FERRER

P. P.

  
D. Enrique de Verdones



FIG. 1

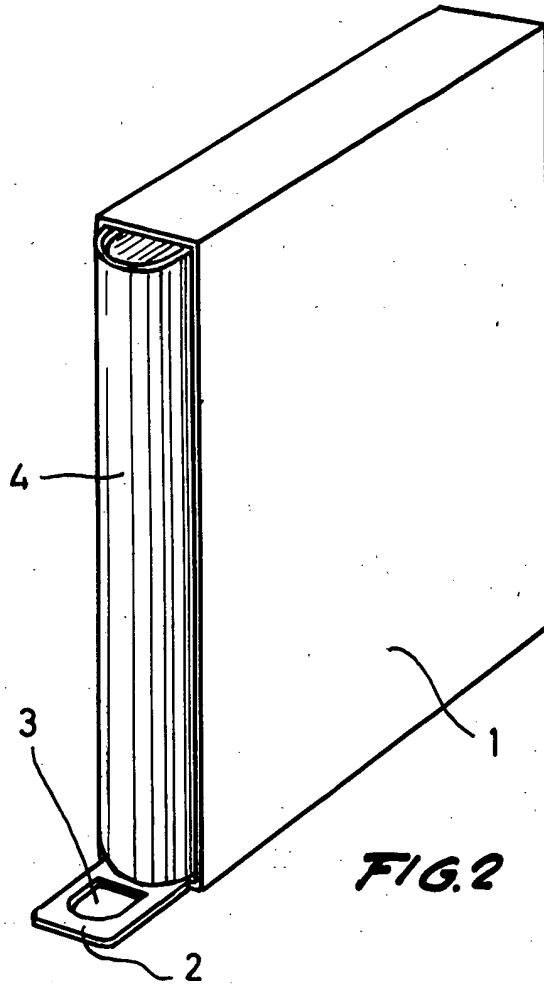
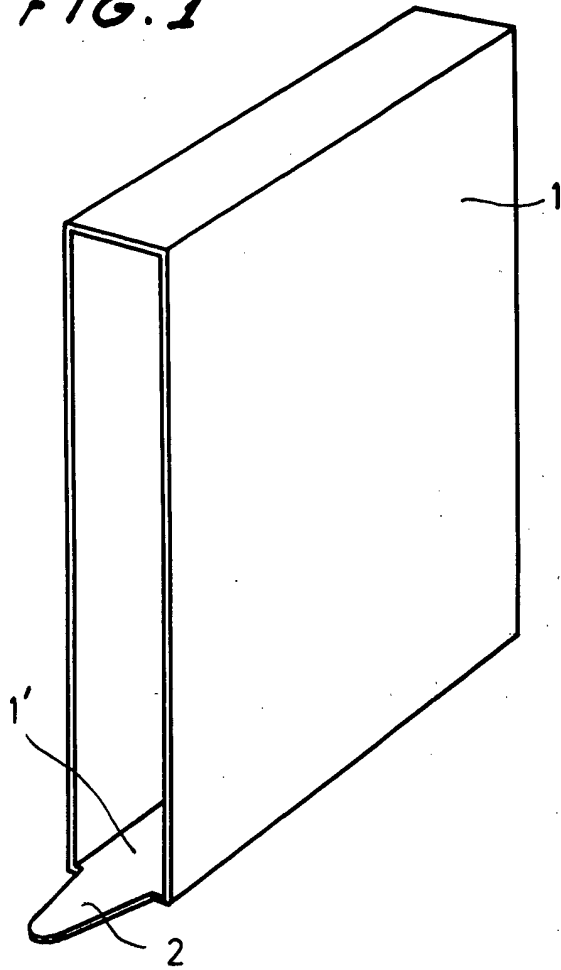


FIG. 2

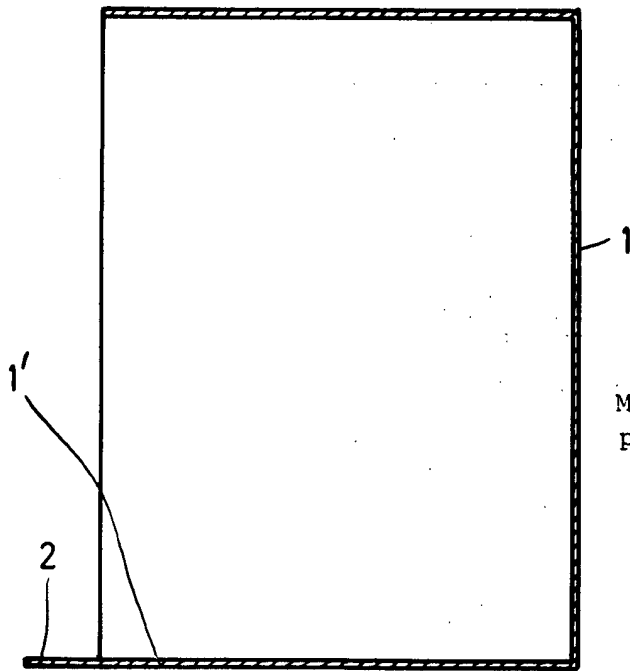


FIG. 3

Madrid, 19 de Julio de 1972  
p.a.

PEDRO SUGRAÑES FERRER  
P. D.

Fda. Enrique de Verdones

ESCALA VARIABLE