

140374

1825-14

1825 1419



SECCION TECNICA
CLASIFICACION I. P. C
CLASE <u>B42</u>
SUBCLASE <u>D</u>

MODELO DE UTILIDAD
=====

por: "Soporte desplazable para libros"

a favor de Don Florencio MITJANS VALLS, de
nacionalidad española, domiciliado en Manresa
(Barcelona), Carretera de Vich, 167.

5

MEMORIA DESCRIPTIVA
=====

Es indudable que los libros constituyen un patrimonio cultural digno de ser guardado bajo condiciones que puedan garantizar la buena conservación de toda su estructura. Particularmente, es importante asegurar su posicionado en las estanterías y bibliotecas, para evitar la formación de gestos o inclinaciones susceptibles de afectar a la encuadernación. Otras dificultades que deben ser superadas son las presiones que sufren lateralmente los libros, y consecuentemente, las fuerzas de compresión y tracción que deben soportar

10

15



los lomos durante las maniobras de posicionado y extracción.

En las bibliotecas de tipo reducido, e incluso en algunas de gran capacidad, es donde con mayor frecuencia se dan estas perjudiciales circunstancias.

5 Tiene por objeto el presente modelo de utilidad, un soporte desplazable para libros que gracias a sus peculiaridades consigue obviar todos los inconvenientes referidos, gozando además de la ventaja de hacer mucho más manio-
10 brable el volumen conservado, a la par que realza su presentación.

Se caracteriza el soporte de referencia, por el hecho de estar constituido por material adecuadamente resistente, preferentemente plástico, comprendiendo una base rectangular alargada de cuyos dos lados de mayor longitud y de
15 cuyo lado posterior que los une arrancan correspondientes paredes orientadas hacia arriba delimitativas de un recinto prismático precisamente destinado a servir de alojamiento a la zona inferior del libro, a cual efecto la anchura de
20 la base citada es ligeramente mayor que la del libro a contener, siendo asimismo notable el hecho de que su longitud es convenientemente mayor que la del libro al objeto de que configurándose en el extremo libre un oportuno asidero en
25 funciones de tirador, pueda procederse a la extracción y colocación del conjunto entre otros volúmenes sin perjuicio del libro conservado.

En la hoja de dibujos que acompaña a la presente memoria, se ilustra a simple título de ejemplo no limitativo en lo que respecta a la forma, dimensiones y proporciones el soporte desplazable para libros que nos ocupa, mostrándole:

30 Fig. 1, visto en perspectiva según un ejemplo de



ejecución.

Fig. 2, igualmente visto en perspectiva según otro ejemplo de ejecución que no afecta en absoluto a su esencialidad, y

5 Fig. 3, en una perspectiva de conjunto que pone de manifiesto el modo de venir colocado un libro.

Tal como se ve en dichas figuras, el soporte está constituido por una base 1 rectangular y alargada. De los dos lados de mayor longitud de la citada base 1, así como del lado posterior que los une, se elevan correspondientes paredes 2-2' y 3 orientadas hacia arriba, destacando el hecho de que el extremo frontal de la base 1 en
10 cuestión se prolonga libremente hacia adelante constituyendo un asidero 4 en funciones de tirador rígido o plegable.

15 En la figura 2 puede comprobarse como, a título de ejemplo, se halla representado un soporte según el modelo de utilidad que nos ocupa, en el que el asidero adopta la forma de asa por haber sido practicado un correspondiente vaciado 5; esta modificación de forma no afecta de ningún modo a la característica esencial del modelo, al igual que
20 tampoco significa cambio notable la altura del tramo posterior 3 de pared, que podrá ser cualquiera; para ilustrar esta posibilidad las figuras 1 y 3 difieren de lo representado en la figura 2 sobre este punto.

25 En la figura 3 se ve perfectamente el modo de venir adoptado el volumen 6 sobre el soporte, evidenciándose todas las ventajas que del mismo se han expuesto.

En la ejecución práctica del objeto del presente modelo de utilidad, podrán variar cuantos detalles construc-



tivos y configurativos no afecten, cambiándola o modificándola, a su propia esencialidad.

N O T A
=====

Se reivindica como objeto del presente modelo
5 de utilidad:

1º.- Soporte desplazable para libros que se
caracteriza por el hecho de estar constituido por material
adecuadamente resistente, preferentemente plástico,
comprendiendo una base rectangular alargada de cuyos
10 dos lados de mayor longitud y de cuyo lado posterior
que los une arrancan correspondientes paredes orientadas
hacia arriba delimitativas de un recinto prismático precisamente
destinado a servir de alojamiento a la zona

140574

- 5 -

18251419



inferior del libro, destacando asimismo el hecho de que el extremo frontal de la citada base va provisto de medios adecuados para tirar del soporte.

2.- SOPORTE DESPLAZABLE PARA LIBROS.

5 Consta la presente memoria de cinco hojas foliadas y mecanografiadas por una sola cara, acompañadas de una de dibujos.

Madrid, 19 de Julio de 1972

Don Florencio MITJANS VALLS

p/a.

PEDRO SUGRAÑES FERRER

P. P.

En. Enrique de Verduces

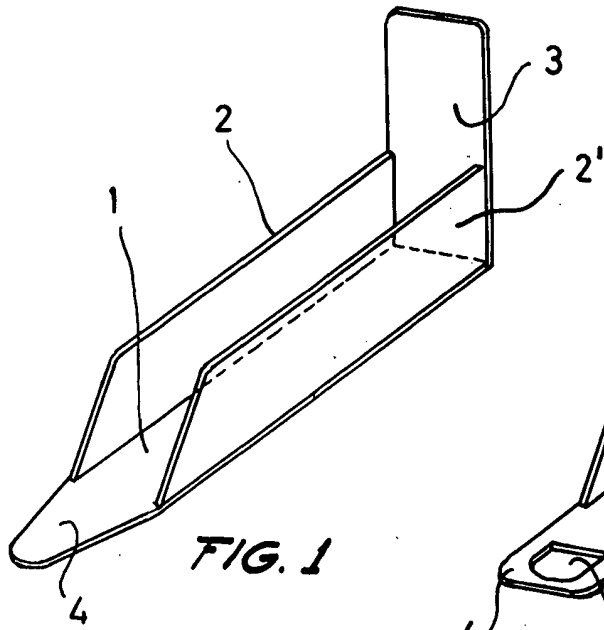


FIG. 1

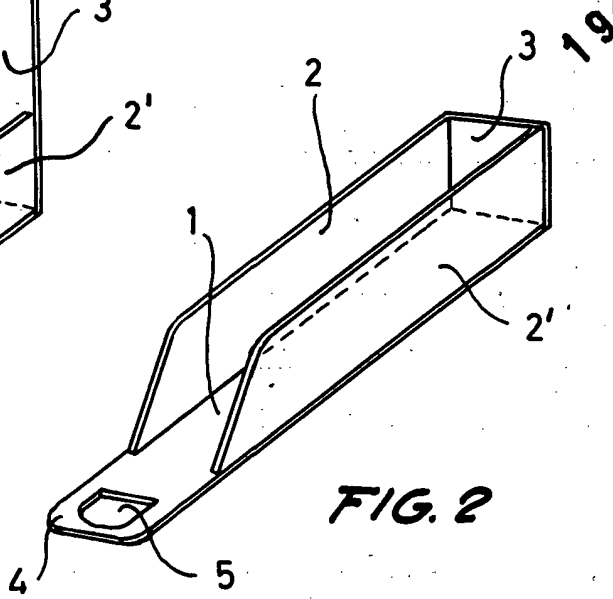


FIG. 2

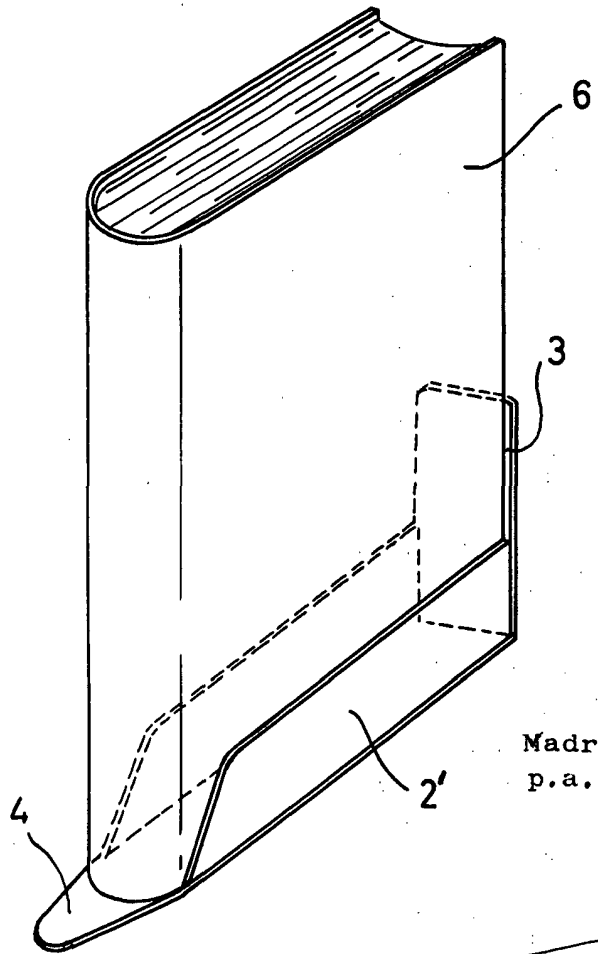


FIG. 3

Madrid, 19 de Julio de 1972
p.a.

PEDRO SUGRAÑES FERRER
P.D.

Fdo. Enrique de Verdones

ESCALA VARIABLE