

182511



SECCION TECNICA
CLASIFICACION I. P. C.
CLASE D 06
CLASE F

M O D E L O
D E
U T I L I D A D

por "TENEDERO PLEGABLE PERFECCIONADO", a favor de DON FRANCISCO JORDA PLANAS, de nacionalidad española, con domicilio en RIPOLL (Gerona) calle Olot, 5.

= . =

MEMORIA DESCRIPTIVA

El presente modelo de utilidad se refiere a un tendedero plegable perfeccionado.

- Mas concretamente, en la invención se ha ideado un tendedero plegable destinado para el secado de prendas, preferentemente prendas ligeras, tales como ropa de niño, toallas, prendas interiores y similares, cuyo tendedero presenta unas peculiaridades que lo hacen notablemente ventajoso con respecto a otras realizaciones actualmente conocida para usos análogos.
10. En líneas generales, el tendedero objeto de la pre-



- sente invención está integrado por una armazón de varilla de acero galvanizado que presenta un trazado en arco, apropiado para su aplicación y adaptación sobre el tubo de una estufa, completando el citado arco merced a dos tirantes curvadas
5. que se unen por sus extremos respectivos a la armazón descrita, y entre sí, merced a un tornillo de cierre y a una tuerca de mariposa. De esta manera se crea un zuncho que fija la armazón sobre cualquier tubo de estufa y a la altura deseada.
10. Esta armazón presenta una de sus varillas destinada para soporte de los brazos del tendedero, los cuales son de quita y pon.
15. Paralelamente a dicha varilla, existe un frente arqueado que configura unos enganches para apoyo de los brazos en la posición horizontal de servicio de los mismos. Estos enganches son abiertos para permitir la salida de los brazos, los cuales penden entonces libremente, sin ocupar espacio.
20. Como anteriormente se ha indicado, los brazos del tendedero son de quita y pon, lo que permite el almacenado y transporte del conjunto, reducido a su mínimo encumbramiento.
25. Con el fin de facilitar la explicación, se acompaña a la presente memoria descriptiva de una lámina de dibujos en la que se ha representado un caso de realización que se cita a título de ejemplo.
25. En los dibujos:
- La figura 1, representa una vista en perspectiva de la armazón de varilla rígida, y por separado, a un brazo tendedor.
30. La figura 2, muestra al tendedero en posición inoperante, aplicado al tubo de una estufa.
- La figura 3, es una vista similar a la anterior del tendedero en posición semi abierto.



La figura 4, corresponde a la vista del tendedero en la posición de máxima capacidad de tendido, con todos sus brazos desplegados.

5. Haciendo referencia a las figuras, se aprecia en su realización un tendedero para ropa, integrado por una armazón de varilla metálica -1-, que presenta un trazado en arco para su adaptación al tubo -2- de una estufa. Esta armazón se complementa con los tirantes -3- y -4-, también curvados, dotados de extremos curvos vueltos -5-, para su fijación a la armazón, y dotados en sus extremos opuestos de sendas orejas -6-, con perforaciones enfrentadas para paso de un tornillo -7- de cierre sobre el que rosca la tuerca de mariposa -8-.

10. Una varilla -9- de la armazón, tiene como misión soportar a los brazos -10-, dotados de ganchos -11-, al efecto, que permiten el basculado del brazo desde su posición vertical libre hasta encajar en las aberturas -12- de trazado en gancho, propias del frente -13- de la armazón.

15. La varilla -9-, presenta unas muescas extremas -14-, para entrada de los ganchos -11-.

20. Los brazos -10-, están protegidos por una funda -15-, inoxidable y guarnecidos en sus extremos libres por conteras -16-.

25. El modelo, dentro de su esencialidad, puede ser llevado a la práctica en otras formas de realización que difieran en detalle de la indicada a título de ejemplo en la descripción y a las cuales alcanzará igualmente la protección que se recaba. Podrá, pues, construirse en cualquier forma y tamaño, con los materiales mas adecuados, por quedar todo ello comprendido en el espíritu de las reivindicaciones.

30.



N O T A

Descrito el objeto y utilidad de la presente invención, lo que se declara como no divulgado ni practicado en España, comprende las siguientes reivindicaciones.

5. 1.- Tendedero plegable perfeccionado, caracterizado esencialmente por el hecho de comprender una armazón de varilla metálica integrada por un marco arqueado para su adaptación a la sección del tubo de una estufa, cuyo marco presenta extremos a escuadra constituyendo cabeceras radiales que soportan a una varilla en arco para suspensión de los brazos
10. del tendedero, siendo esta varilla paralela y concéntrica al citado marco arqueado y a un frente de chapa más exterior, igualmente arqueado, provisto dicho frente en su borde inferior de unas entradas que configuran un trazado en gancho para soporte de los brazos del tendedero, en su posición
15. horizontal de servicio.

20. 2.- Tendedero, según la anterior reivindicación, caracterizado porque los brazos del mismo son de quita y pon, estando constituidos por varillas de sección redonda, vueltas por un extremo para su enganche en la varilla de sostén propia de la armazón, y guarnecidos dichos brazos por sus extremos libres por conteras de tope.

25. 3.- Tendedero, según las reivindicaciones 1 y 2, caracterizado porque la varilla de soporte de los brazos del tendedero presenta unas muescas extremas para facilitar la entrada de los extremos vueltos relativos a los referidos brazos.

- 4.- Tendedero, según las reivindicaciones 1 a 3, caracterizado porque el marco arqueado de la armazón se fija al tubo de la estufa con auxilio de unos tirantes que completan

182511

19



la circunferencia y que se anclan por sus extremos vueltos a los extremos del marco, relacionándose dichos tirantes entre sí a través de un tornillo y una tuerca de mariposa que forman el cierre.

5. 5.- Tendedero plegable perfeccionado.

Según se describe y reivindica en la presente memoria descriptiva que consta de 5 páginas foliadas y escritas a máquina por una sola de sus caras y acompañadas de los dibujos reglamentarios.

Madrid, a 19 JUL. 1972

P.S.

JAIMÉ ISERN



182511

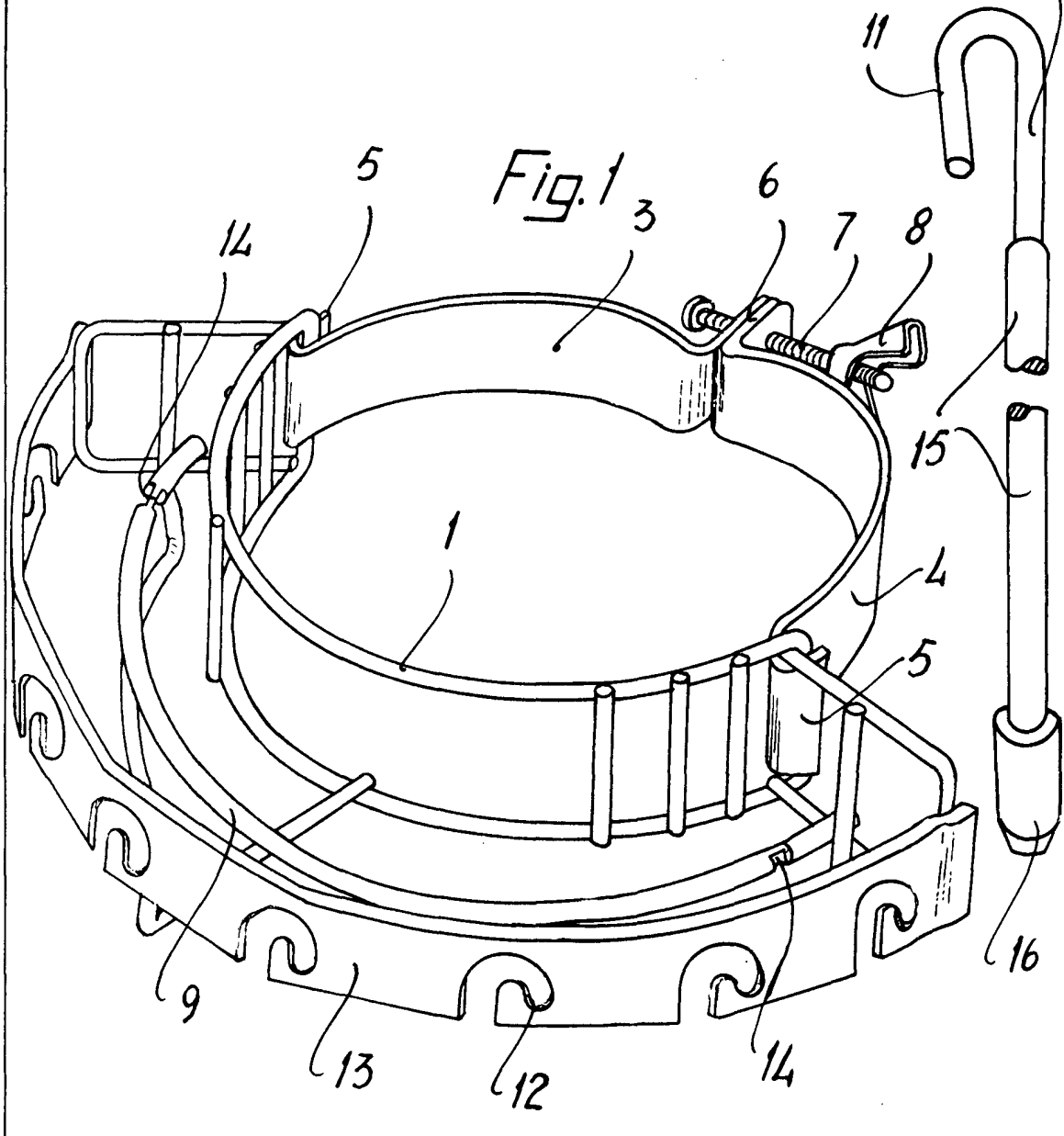
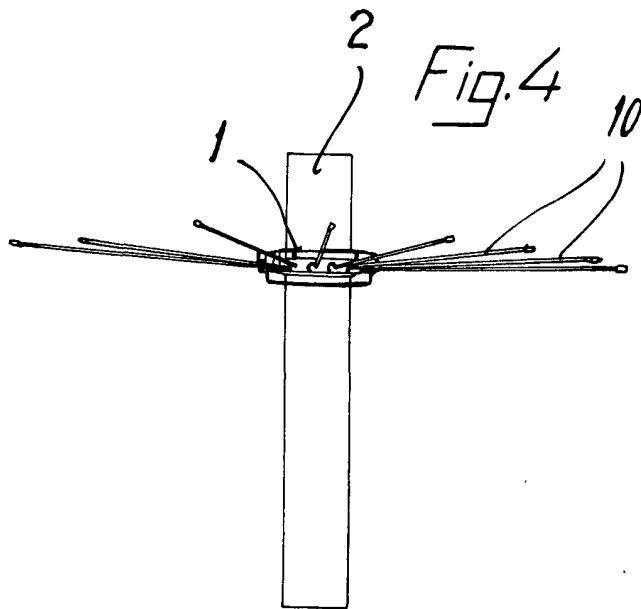
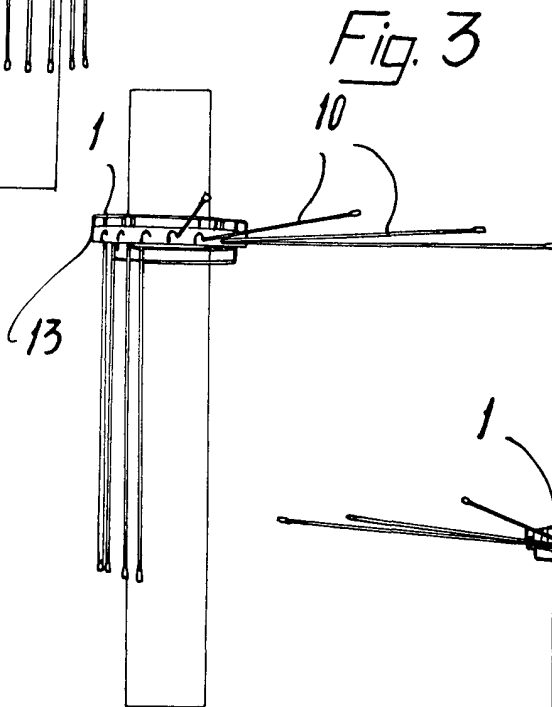
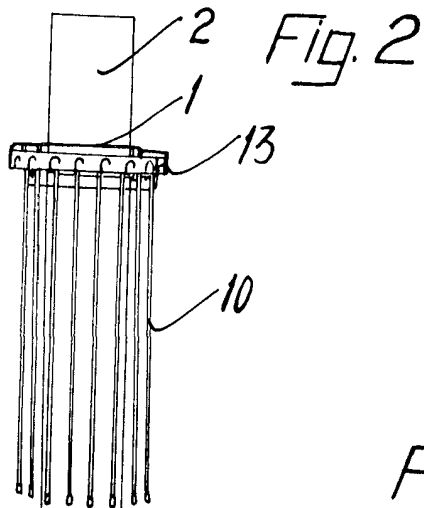


Fig. 1

Madrid, 19 JUL, 1972
p.o. JAIME ISERD

182511

19 JUL 1972



Madrid, a 19 JUL. 1972
p.a. JAIME ISEBA