

782504



SECCION TECNICA
CLASIFICACION I. P. C.
CLASE A63 _____
SUBCLASE H _____

MODELO DE UTILIDAD

Por V E I N T E años
a favor de D. José Martínez López
de nacionalidad española
residente en MADRID, Clarisas, 1
por:
"UN TOMAVISTAS DE JUGUETE"



El Modelo de Utilidad que se contrae mediante la presente solicitud, recae sobre un tomavistas de juguete, que responde a una originalidad respecto a los de su especie, por cuanto los supera en organización fundamental, habida cuenta que supone un entretenimiento infantil de sorpresa frente al que posa frente a él y de ahí que el solicitante pase a ponerlo al amparo de las leyes reguladoras en materia de Propiedad Industrial en nuestro país.

En esencia, lo constituye el hecho de contar con un elemento estructural, que exteriormente adopta forma de cámara tomavistas con su interior hueco y boca de recepción de líquidos, de suerte que al ser accionado el pulsador, que aparentemente ha de poner en marcha la filmación de la película alojada en su interior, lejos de acometer esta función, lo que hace es emerger al exterior un chorro de agua de la contenida en el interior y mediante una pequeña bomba impulsora que lleva dentro.

Para la mejor comprensión de la invención preconizada, se acompaña una hoja de dibujos ilustrativos en los que la figura primera corresponde a una sección longitudinal del conjunto; la figura segunda es una vista en alzado del mismo y la figura tercera corresponde a un detalle del elemento visor-tapón de la boca descarga.

En las distintas figuras, la numeración que en ellas consta, goza del mismo valor y por ello tenemos:

- 25.- 1.- Caja siluetada conformadora del proyector tomavistas.
- 2.- Foco o boca de salida del líquido contenido en el interior de -1-
- 3.- Tubo conductor del agua a la boca de salida.
- 4.- Pulsador de accionamiento del mecanismo de expulsión.
- 30.- 5.- Embolo de accionamiento del pulsador -4-

78074



102904

6.- Embolos que llevan a cabo la misión aspirante-expelente alojados en el interior de la bomba respectiva.

7.- Muelle de recuperación del émbolo -5-

8.- Tubo de suministro de líquido para el bombeado del mismo

5.- 9.- Visor-tapón de la boca receptora del líquido.

10.- Anclaje del tapón-visor -9-

El funcionamiento del Modelo de Utilidad preconizado, se lleva a cabo de la siguiente manera:

La caja siluetada a modo de cámara tomavistas -1- cuenta con una boca de acceso para el líquido que ha de contener y que queda obstruida por la adaptación del tapón-visor -9-. Al propio tiempo y en el interior del conjunto se ha dispuesto una pequeña bomba aspirante-expelente que, al ejercer presión de forma reiterada el pulsador -4- con la combinación del émbolo -5- y muelle de recuperación -7-, pone en accionamiento a los émbolos axiles -6- que ejercen la función de succionar y expeler respectivamente el líquido que les lleva a través del tubo de toma -8- y que, conducido por la goma conducto -3- sale al exterior a través de la boca -2-.

20.- En esencia estas son las características principales de la invención preconizada.

Serán independientes del objeto de la presente invención los materiales, forma, colores y dimensiones y en general todo cuanto no altere, cambie o modifique la esencialidad de la invención.

Descripta suficientemente la naturaleza y objeto de este Modelo de Utilidad, se hace constar que las características esenciales sobre las que han de recaer la concesión del mismo, es comprendidas en las siguientes:

182504



- 4 -

REIVINDICACIONES

- 1ª.-Un tomavistas de juguete, caracterizado por comprender la disposición de una caja siluetada a modo de cámara tomavistas, provista de su respectiva boca de entrada de líquidos con tapón obturador que hace las veces de visor, contando en el interior del conjunto con una pequeña bomba, accionada desde el exterior por pulsador conveniente, relacionado con un émbolo horizontal y provisto de muelle de recuperación y cuyos impulsos pone en acción a sendos dispositivos axiales que llevan a cabo la misión aspirante-expelente, relacionados entre sí, el aspirante con una boquilla succionadora y el expelente con un tubo conductor, cuyo extremo opuesto queda retenido en la boca de salida del conjunto.
- 5.-
- 10.-

2ª.-UN TOMAVISTAS DE JUGUETE.-

- 15.- Todo ello tal y como se describe y reivindica en la presente memoria que consta de CUATRO hojas, escritas a máquina por una sola de sus caras y planos que la ilustran.

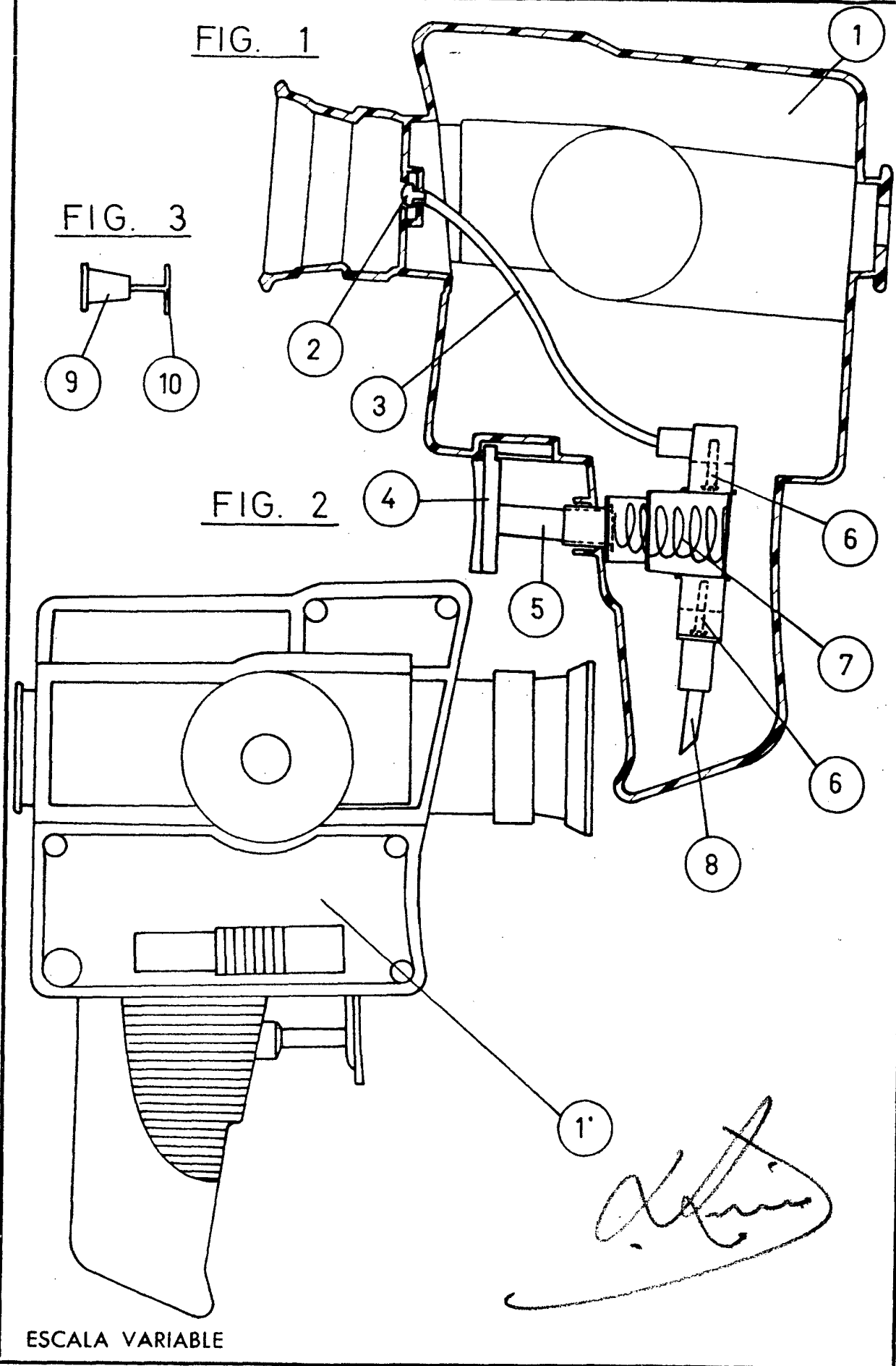
Madrid, 17 de Julio 1.972



FIG. 1

FIG. 3

FIG. 2



ESCALA VARIABLE