

182499

17 JUL



182499

## memoria descriptiva

SECCION TECNICA

CLASIFICACION I. P. C

CLASE A 61

SUBCLASE F

CLASE DE  
REGISTRO

Un Modelo de Utilidad, por veinte años en España.

NOMBRE Y  
NACIONA-  
LIDAD DEL  
SOLICITANTE

D. Rafael GARCIA CASAS.

- español -

RESIDENCIA  
Y DOMICILIO

B i l b a o - Apartado, nº 668.

OBJETO

" Visera para la protección de los ojos. "

182499



- 1 -

1 El presente modelo de utilidad se refiere a una visera para la protección de los ojos, que tiene por objeto sustituir a la gorra de visera, en los casos en que se quiera dejar libre la cabeza y proteger únicamente los ojos.

5 Esencialmente está constituida por una montura similar a la armadura de las gafas, y una pantalla acoplada a la misma mediante unas orejas laterales, pudiendo ser el montaje articulado o fijo, según las aplicaciones concretas de que se trate, a cuyo efecto, esas orejas laterales  
10 van provistas de bisagras o ejes, que facilitan el giro de la pantalla, si el mismo existe.

La pantalla puede ser opaca o transparente, en el primer caso, en su posición horizontal apoyará en la montura, para evitar que se caiga y obstaculice la visión; y en el segundo, no existirá apoyo, librando el armazón de la  
15 montura, y pudiendo darse a la pantalla la posición que se desee.

Es susceptible de construirse en cualquier tipo de material que se juzgue adecuado, según la motivación de su caso, tales como materiales plásticos, cartón, tejido  
20 mas o menos rígido, cuero e incluso metales ligeros.

Dentro de las reivindicaciones que se establecen, pueden fabricarse viseras para la protección de los ojos, de las formas, tamaños y materiales que se juzguen adecuados, para la aplicación concreta de que se trate, sin que  
25 tales variaciones, así como las que puedan introducirse en detalles de su presentación y organización, afecten a la esencialidad reivindicada, por lo que las viseras que se fabriquen, dentro de la idea general reseñada, con cualquier  
30

182499

1

ra de esas modificaciones, no serán sino variantes, igualmente comprendidas y protegidas por el presente registro.

5

En esta idea, las adjuntas figuras corresponden únicamente a una forma de ejecución, sin carácter alguno limitativo, que se presenta a título de ejemplo de realización, para concretar cuanto se dice en esta memoria descriptiva,

10

La fig. 1 presenta la proyección en planta de una visera completa, establecida de acuerdo con lo que se reivindica.

15

La fig. 2 muestra la perspectiva lateral de la misma.

20

La fig. 3 ilustra una perspectiva de la visera, dispuesta para su utilización.

Con referencia a dichas figuras y a los números que sobre ellas designan las partes y detalles de la visera representada, que interesan a los fines de esta memoria, la descripción de la misma es como sigue:

25

La visera 1 va montada, por su borde interior 7, en la montura 2 (fig. 1), que en las zonas extremas 3 hacen de tope que mantienen la posición de la visera.

30

También, como se ha indicado, el montaje puede comprender el eje de giro 4 de la visera, o la bisagra 5 respecto a las patillas 6.

En la fig. 2, se aprecia el lateral 8 de la visera, y la fig. 3 completa el conjunto del montaje que venimos describiendo, indicándose en 9 una variante del borde interior de la visera.

30

182499

17 JUL 1972



- 3 -

N O T A.

El presente modelo de utilidad, comprende las siguientes reivindicaciones:

1.- Visera para la protección de los ojos, caracterizada porque está constituida por una pantalla, articulada en su parte posterior al frontal de una armadura de cualquiera de los tipos que se utilizan en las gafas; cuya visera puede ocupar una posición inferior de protección, u otra levantada, mediante el correspondiente dispositivo de retención.

2.- Visera, según la reivindicación anterior, caracterizada porque la pantalla, en los extremos de su parte posterior, presenta las bisagras o ejes para su giro en su armadura soporte, o puede permanecer fija respecto a ella.

3.- Visera, según las reivindicaciones anteriores, caracterizada porque la pantalla puede ser transparente u opaca.

4.- "Visera para la protección de los ojos".  
Según se describe y reivindica en la presente memoria descriptiva, ilustrada en los planos adjuntos, la cual consta de tres hojas foliadas y escritas a máquina por una sola de sus caras.

Madrid, a

17 JUL 1972

CARLOS FOEB  
P. P.

Fdo.: Francisco del Pozo

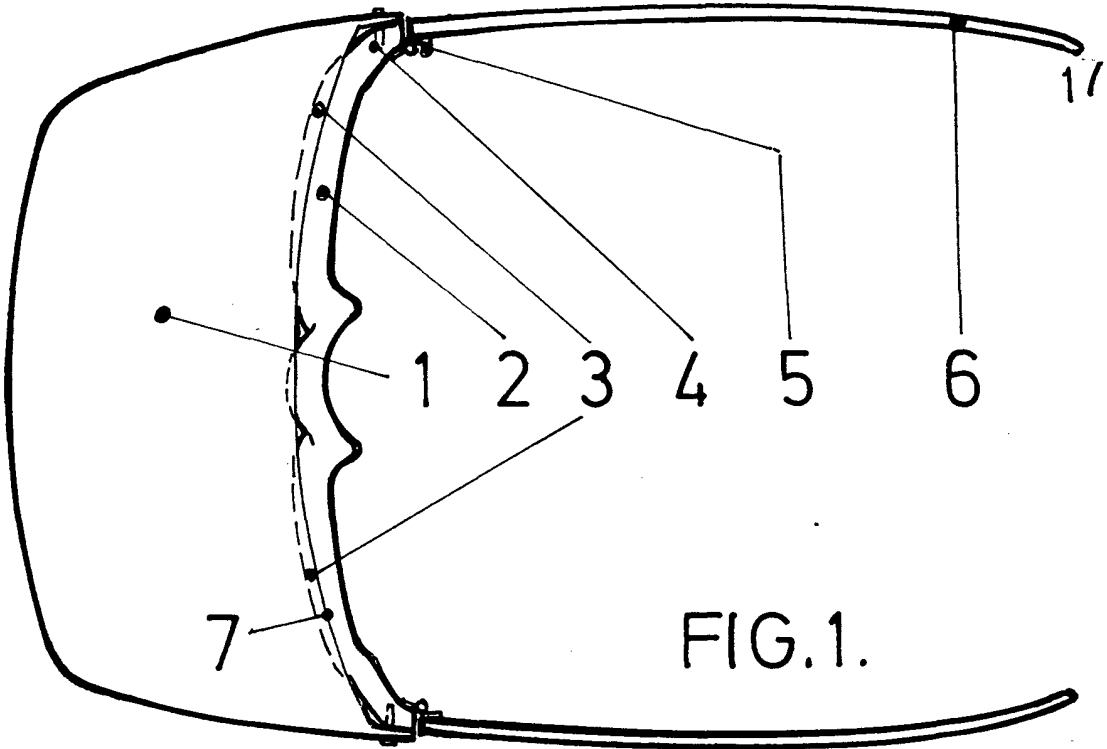


FIG. 1.

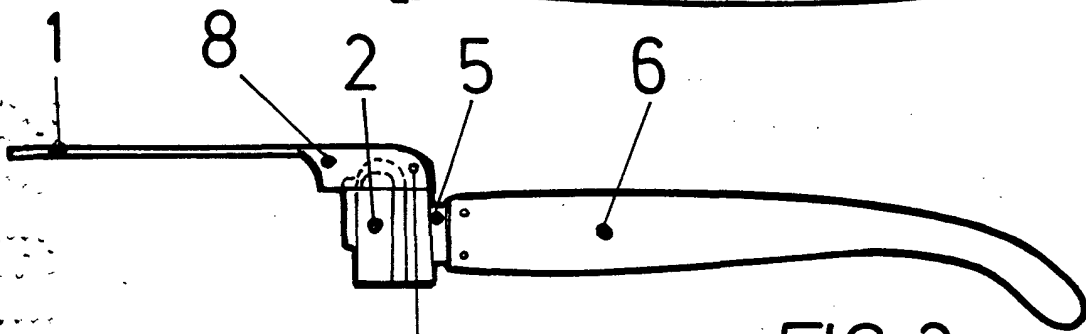


FIG. 2.

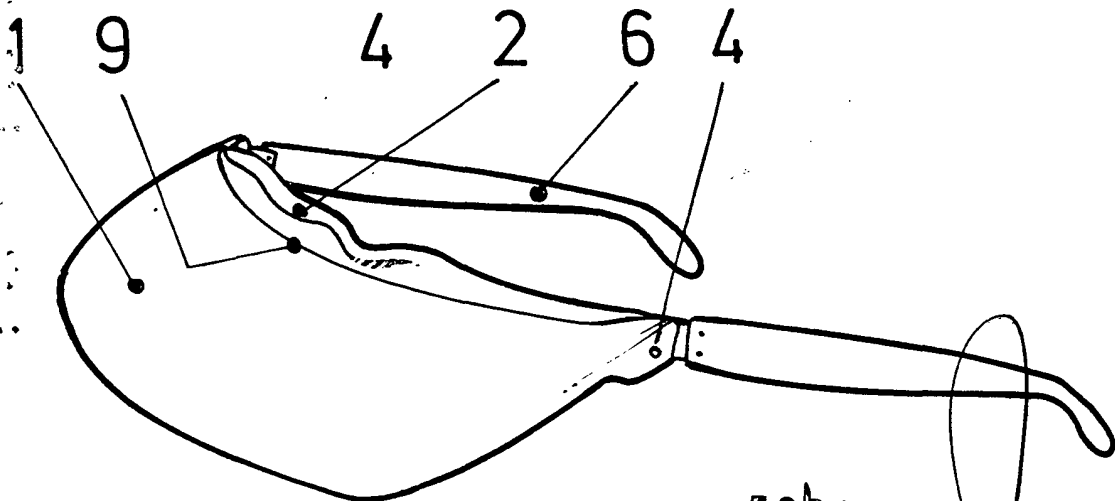


FIG. 3.

ESCALA VARIABLE

CARLOS ROEB  
P. P.

Fdo.: Francisco del Pozo