

8-6-74



182497

MODELO DE UTILIDAD

=====

SECCION TECNICA
CLASIFICACION I. P. C.
CLASE <u>B42</u>
SUBCLASE <u>D</u>

MEMORIA DESCRIPTIVA

Sobre:

"CONJUNTO DE PLACA SOPORTE Y HOJAS CONTABLES DE FIJACION MULTIPLE".

Solicitante: D. Sigfredo PARRES MANRESA, de nacionalidad española, con domicilio en c/ Rios Rosas, 9 MADRID - 2.



La presente memoria descriptiva tiene como fin la declaración del objeto sobre que ha de recaer el privilegio de explotación industrial y comercial exclusiva en el territorio nacional de un Modelo de Utilidad conforme a la Legislación vigente en materia de Propiedad Industrial que, según expresa el enunciado, trata de un conjunto de placa soporte y hojas contables de fijación múltiple.

La finalidad del presente invento es la de permitir efectuar asientos contables simultáneamente en la cuenta deudora, acreedora, subcuentas varias y en el diario mayor, obteniéndose todo ello en un solo asiento, merced a la especial disposición de las hojas contables sobre la placa soporte.

Dichas hojas contables, en forma de fichas, para el caso de cuentas y partidas, si bien también adoptan la forma de hoja del diario mayor, de forma que superpuestas convenientemente se transcriban directamente y en un único asiento, a todas las demás, para lo cual dichas fichas presentan la cara posterior convenientemente preparada en su totalidad con una imprimación adecuada mientras que la parte anterior solamente en la zona central, columnas de números excluidas, de tal forma que los datos generales del asiento se transmiten a todas las fichas; al contrario que las columnas de números que solo transmitirán a una ficha y al diario de fondo, sin que las otras fichas situadas debajo reciban esta impresión de las columnas de números, excepto cuando las fichas de debajo sean subcuentas o cuentas generales de una de las de arriba.

De esta manera se evitan los errores de transcripción de datos, que suelen producirse al pasar los asientos por separado, cuyos errores suponen una notable pérdida de tiempo en -



revisiones por separado.

182497

- En esencia, el objeto de la invención consiste en una placa soporte rectangular, de dimensiones adecuadas dotada de unos tetones equidistantes, dispuestos paralelamente a los bordes más cortos de la placa, mientras que la hoja correspondiente al diario mayor presenta en ambos laterales unas perforaciones moduladas de manera que puedan recibir los tetones de la placa y, al mismo tiempo, permitan modificar la posición de dicha hoja de diario mayor; por otro lado, las fichas están dotadas de las mismas perforaciones en uno de sus laterales, indistintamente, de forma que una de ellas pueda corresponder a la cuenta deudora y otra a la acreedora y complementariamente a subcuentas de cualquier tipo; dichas perforaciones permiten modificar la posición de las fichas con respecto a la hoja del diario mayor, al objeto de que cada asiento coincida sobre el renglón correspondiente en cada caso. Por otro lado, tanto las fichas como la hoja del diario mayor, presentan unas referencias marginales correspondientes a cada renglón, de modo que permita controlar en cada momento los renglones disponibles en cada hoja, para lo cual, sobre cada referencia de renglón usado en los asientos se practica una señal conveniente, con el propio elemento escritor, cuya señal queda reflejada en todas las hojas superpuestas, de forma que al cambiar de asientos o partidas, las nuevas hojas puedan colocarse sobre los tetones más convenientes para que coincidan renglones sucesivos.

- Con el fin de facilitar la interpretación más exacta del objeto sobre que ha de recaer el presente privilegio, en el plano adjunto complementario de la presente exposición, se representa una forma práctica para la realización industrial y únicamente a título de ejemplo y, por consiguiente, sin carácter exhaustivo sino meramente informativo.



En dicho plano:

182497

La figura 1, muestra una perspectiva del conjunto que se preconiza.

La figura 2, representa una sección longitudinal del mismo.

En tales figuras, las referencias corresponden:

- 1.- Placa soporte
- 2.- Tetones laterales
- 3.- Hoja del diario mayor
- 4.- Perforaciones marginales
- 5.- Referencias marginales
- 6.- Zona central
- 7.- Fichas contables
- 8.- Referencias marginales

Según queda representado, el objeto motivo del presente registro está constituido por una placa soporte (1) rectangular, de dimensiones adecuadas, dotada de dos filas de tetones (2) próximas a los margenes laterales, dispuestos equidistantemente según distancias modulares; sobre dicha placa (1) se fija una hoja del diario mayor (3) dotada a ambos laterales de dos filas de orificios (4) muy próximos entre si, susceptibles de recibir los tetones (2) de la placa (1), con posibilidad de desplazamiento de la citada hoja (3), ya que la separación entre perforaciones (4) está modulada convenientemente para permitir seleccionar en cualquier momento los alojamientos de los tetones (2); en ambos margenes de la hoja de diario mayor (3) y por el exterior con respecto a las perforaciones (4) existen dos columnas de referencias (5) preferentemente numerales, correspondientes a una ordenación de renglones, por lo que cada referencia (5) se corresponde con una perforación (4); la zona central (6)



de la hoja de diario mayor (3) está destinada a los conceptos correspondientes a los asientos, mientras que los flancos son receptores de los datos numéricos de las cuentas, según sean cuentas de deudores o acreedores.

5. Sobre la hoja de diario mayor (3), se colocan otras hojas a modo de fichas contables (7), dotadas en uno de los márgenes de una fila de perforaciones (4) idénticas a las de la mencionada hoja (3) y para los mismos fines, así como unas referencias marginales (8) que, al igual que las (5) de la hoja de diario mayor (3) permiten seleccionar los renglones más convenientes.

10. Dichas fichas (7) presentan las perforaciones (4) y las referencias (8) en distintos márgenes, según estén destinadas a fichas deudoras o acreedoras, de forma que puedan cubrir los laterales correspondientes de la hoja de diario mayor (3), mientras que el extremo opuesto a las perforaciones (4) y referencias (8) de cada ficha de uno u otro tipo se solapan convenientemente sobre la zona central (6) de la hoja (3), de forma que se puedan inscribir los conceptos correspondientes.

15. En estas condiciones, al producirse un asiento cualquiera queda inmediatamente inscrito en las hojas y fichas inferiores sobre los renglones consecutivos como consecuencia de que la superficie posterior de las fichas (7) están dotadas de una imprimación calcadora mientras que la parte anterior solamente dispone de imprimación en la zona central, columnas de números excluidas, de tal forma que los datos generales del asiento se transmiten a todas las fichas; al contrario que las columnas de números que solo transmitirán a una ficha y al diario de fondo, sin que las otras fichas situadas debajo reciban esta impresión de las columnas de números, excepto cuando las fichas de debajo sean subcuentas o cuentas generales de una de las de arriba.
- 20.
- 25.
- 30.



La fijación de las hojas (3) y fichas (7) sobre los tetones (2) de la placa soporte (1) permiten su colocación y retirada en cualquier momento, así como la traslación o desplazamiento, particularmente de las fichas (7) para hacer -

5. coincidir los renglones en que se ha de efectuar el asiento, con los renglones de la hoja de diario mayor (3), cuya operación queda facilitada con las referencias marginales (5) y (8) de las respectivas hojas (3) y (7), cuyo control de renglones libres se puede efectuar mediante una señal practicada con el

10. elemento escritor sobre las referencias correspondientes. Esta colocación y desplazamiento de hojas se realiza de una forma precisa ya que las perforaciones (4) están relacionadas con las referencias marginales (5) y (8).

Además de las fichas para cuentas de deudores y -

15. acreedores, se pueden colocar otras fichas para subcuentas en cualquiera de los laterales, es decir, coincidiendo con cualquiera de las otras cuentas anteriormente mencionadas.

Descrita suficientemente la naturaleza del invento, así como un ejemplo de realización práctica del mismo, solamente cabe añadir que en dicho ejemplo es posible introducir cambios de materias, formas y disposición de sus elementos, siempre que tales alteraciones no supongan variación sustancial en el objeto reivindicado.

20.

El solicitante se reserva el derecho de extender esta demanda a los países extranjeros, reivindicando la misma prioridad de la presente solicitud al amparo del convenio Internacional para la Protección de la Propiedad Industrial.

25.

N O T A

El Modelo de Utilidad que se solicita por veinte años, para España, de acuerdo con la vigente Legislación, de-

30.



- 7 - 182497



berá recaer sobre: "CONJUNTO DE PLACA SOPORTE Y HOJAS CONTABLES DE FIJACION MULTIPLE", según las características esenciales de las siguientes

REIVINDICACIONES

5. 1ª.- Conjunto de placa soporte y hojas contables de fijación múltiple, caracterizado porque la placa soporte, de forma rectangular y dimensiones variables, presenta en cada uno de sus márgenes de menor longitud, una fila de tetones - paralela al margen respectivo, regularmente distanciados según una modulación adecuada para permitir colocar hojas dotadas en uno o ambos márgenes laterales de una pluralidad de perforaciones múltiples de los tetones, de forma que se puedan seleccionar posiciones múltiples con respecto a otras hojas ya emplazadas.
- 10.
15. 2ª.- Conjunto de placa soporte y hojas contables de fijación múltiple, según reivindicación 1ª, caracterizado porque la superficie posterior de las fichas están dotadas de una imprimación calcadora mientras que la parte anterior solamente en la zona central, columnas de números excluidas, de tal forma que los datos generales del asiento se transmitan en todas las fichas; al contrario que las columnas de números que solo transmitirán a una ficha y al diario de fondo, sin que las otras fichas situadas debajo reciban esta impresión de las columnas de números, excepto cuando las fichas de debajo sean subcuentas o cuentas generales de una de las de arriba.
- 20.
- 25.
30. 3ª.- Conjunto de placa soporte y hojas contables de fijación múltiple, según la anterior reivindicación, caracterizado porque una de las hojas corresponde al diario mayor, y en sus laterales presenta sendas filas de perforaciones para



alojar los tetones laterales de la placa soporte, presentando en cada margen y por fuera de dichas perforaciones, dos columnas de referencias, preferentemente numerales, que determinan renglones en colaboración con las susodichas perforaciones.

5. 4ª.- Conjunto de placa soporte y hojas contables de fijación múltiple, según anteriores reivindicaciones, caracterizado porque otro tipo de hojas corresponde a fichas de cuentas de deudores, acreedores y otras subcuentas, presentando en uno de sus márgenes laterales, bien a la derecha o a la izquierda, según el tipo de cuenta, una fila de perforaciones idéntica a la hoja del diario mayor, así como una columna de referencias de renglones, de manera que combinando perforaciones y referencias, se pueda hacer coincidir los renglones en blanco, en los niveles correspondientes para realizar el asiento simultáneamente por transcripción calcada.
- 10.
- 15.

- 5ª.- Conjunto de placa soporte y hojas contables de fijación múltiple, según anteriores reivindicaciones, caracterizado porque los extremos de las fichas opuestos a los márgenes perforados se solapan en la zona central de la hoja del diario mayor, en una porción adecuada para la inscripción simultánea de conceptos de las cuentas.
- 20.

6ª.-"CONJUNTO DE PLACA SOPORTE Y HOJAS CONTABLES DE FIJACION MULTIPLE".

Según queda sustancialmente descrito en la presente

../.....

182497

17 JUL



memoria descriptiva, que consta de nueve hojas, escritas a máquina por una sola cara y acompañada de dibujos.

Madrid, 17 JUL. 1972

D. Sigfredo PARRES MANRESA

P.P.

FRANCISCO GARCIA CABRERIZO
P. P.


Firmado: M.ª Dolores Jerquera



17

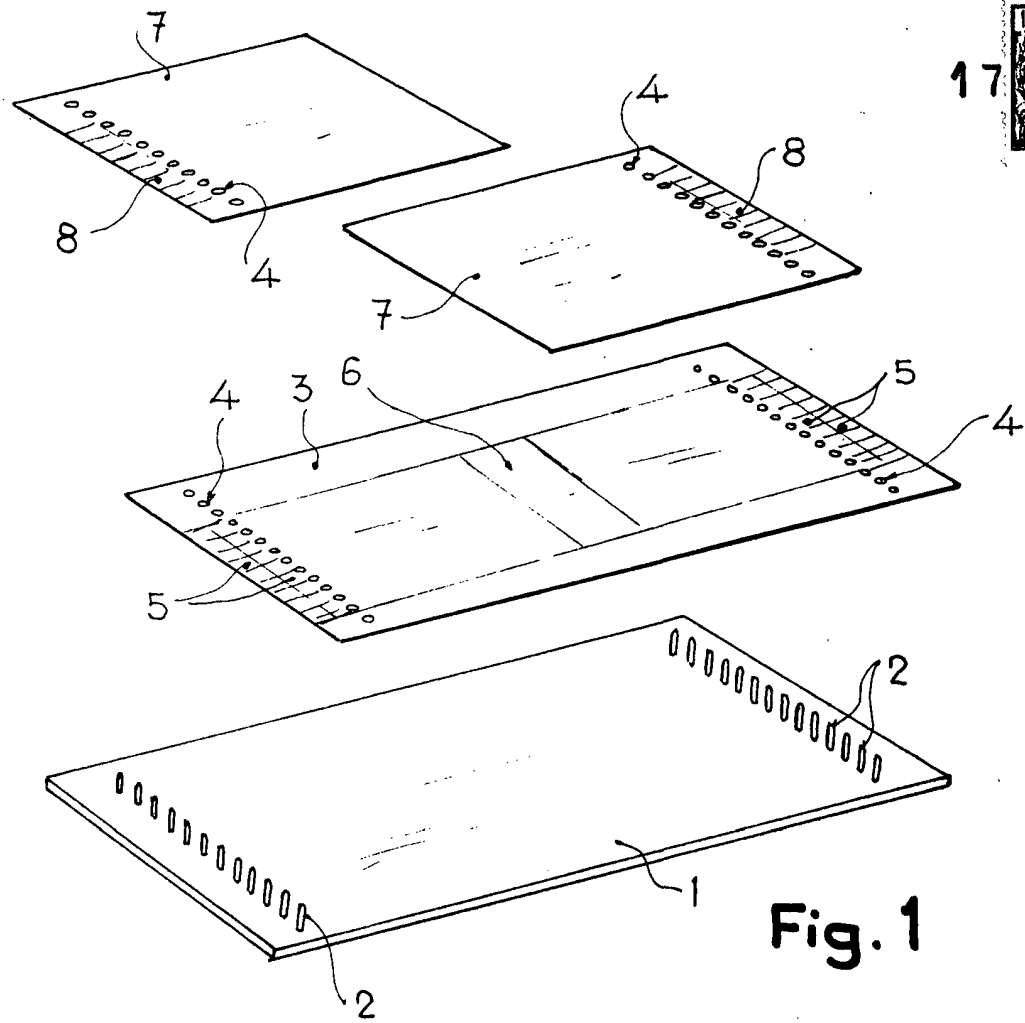


Fig. 1

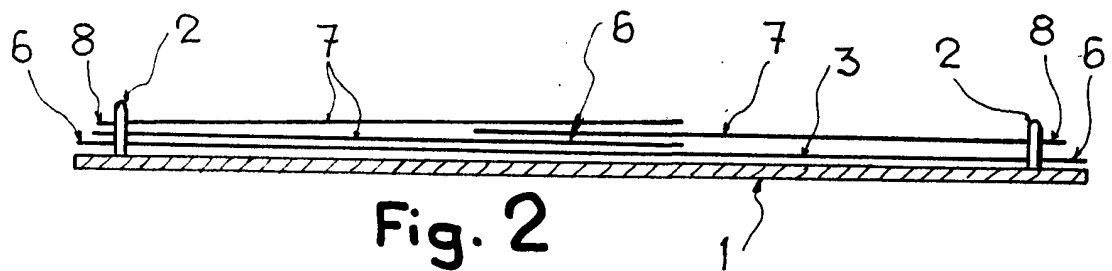


Fig. 2

Madrid, 17 JUL. 1972
SIGFREDO PARRES MANRESA.
P. P.

FRANCISCO GARCIA CABRERIZO
P. P.
Al. J.
Firmado: M.ª Dolores Jaraque

Escala variable