



Nº 17513

Borel - Mauge - 16-19

182497

182497

MEMORIA DESCRIPTIVA

PARA SOLICITAR PATENTE DE INVENCION EN ESPAÑA

POR: "SISTEMAS TELEFONICOS DE CONMUTACION AUTOMATICA Y
SIMILARES"

A NOMBRE DE STANDARD ELECTRICA, S.A. DOMICILIADA EN
MADRID, CALLE DE RAMIREZ DE PRADO Nº 7

Este sistema se refiere a sistemas telefónicos de conmutación automática o semi-automática o similares, y más específicamente, a sistemas de señalización a larga distancia para una red haciendo uso de una gran cantidad de oficinas centrales.

5

Cuando la conmutación telefónica automática ha de efectuarse para un territorio completo, el análisis del número

182497



2.

10 enviado por el abonado que llama, con objeto de determinar las
selecciones que han de efectuarse a fin de alcanzar la oficina
central a la cual está unido el abonado llamado, es de la mayor
importancia y puede necesitar el empleo de un equipo muy costo-
so. En el presente se conocen tres métodos para la solución de
este problema.

15 El primero consiste en el análisis del número por la
oficina central de salida, la cual controla entonces la ruta
completa de la llamada.

Este método requiere la instalación de traductores
(o decodificadores) muy complicados, en cada oficina central de
salida, así como medios o dispositivos de conmutación complica-
dos, para el reenvío de las llamadas en caso de sobrecarga, con
un consiguiente aumento en la duración de las selecciones.

20 De acuerdo con la segunda solución, la ruta completa
de la llamada, no está controlada desde la oficina central de
salida y el número se vuelve a registrar por completo en cada
oficina central intermedia por la cual pase.

25 Este método permite traductores menos complicados,
puesto que no ha de establecerse la ruta completa por la ofici-
na central de salida. Sin embargo, requiere el mantenimiento
de registradores en cada oficina central intermedia utilizada,
hasta que el número ha sido enviado por completo.

30 Además, si el análisis del número que caracteriza
a la oficina central no es completo en la oficina central de
salida, las llamadas a letras o prefijos de código no existen-
tes, ocasionarán inútiles ocupaciones de los enlaces.

35 Uno de los objetos de este invento es la reducción

182497



3.

del tiempo durante el cual éstos están ocupados, por el dispositivo para eliminar tales ocupaciones innecesarias.

40 De acuerdo con el tercer método, la ruta completa no es establecida o controlada desde la oficina central de salida y dicha oficina central envía la parte del número, que es necesaria para la adecuada progresión de la llamada, mientras que el total de dicho número es repetido por la oficina central de salida cada vez que una oficina intermedia es alcanzada.

45 Este método se presta también a la simplificación de los traslatores, evita el mantenimiento innecesario de los registradores en cada oficina central intermedia, pero los hace necesarios para la oficina central de salida para discriminar entre las oficinas centrales intermedias y la oficina terminal, puesto que la transmisión del número completo es necesaria para la última.

50 La discriminación es complicada y aumenta la duración de la selección.

55 Una de las características del invento, reside en el envío de la parte del número necesaria para el encaminamiento de la llamada a la oficina central terminal, primero a la primera oficina central intermedia por la oficina de salida, de aquí a la segunda oficina central intermedia, y así sucesivamente, los últimos dígitos, particularmente la combinación numérica dentro de la oficina central a la que pertenece el abonado llamado, siendo transmitida directamente desde la

60 central de salida a la central terminal.

Otra característica del invento es proporcionar la liberación de los distintos enlaces, en caso de que se hayan

182497



4.

marcado con el disco prefijos erróneos.

65 Para la señalización entre centrales colocadas a gran distancia, es frecuente controlar las selecciones por medio de trenes de impulsos.

70 Si los enlaces que conectan las dos centrales funcionan con señales haciendo uso de 50pp.s. (c.a.) o similares, con equipo que responda a un simple tipo de señal, es frecuente para la selección que las señales sean hechas de trenes de impulsos, indicando el número de impulsos la amplitud de la selección específica correspondiente al cumplimiento de la conexión que está en vías de establecerse.

75 De acuerdo con una de las características del invento, dispositivos adecuados controlan las selecciones, independientemente del tipo de señales utilizadas para los enlaces, por medio de códigos que hacen uso de frecuencias de voz y que permiten el rápido control de dichas selecciones.

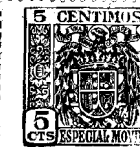
80 Los equipos que reciben los impulsos o las señales que pueden utilizarse para impulsos decimales a 50 p.p.s., o impulsos decimales con una frecuencia de voz, o impulsos no decimales, o códigos a dos frecuencias.

85 Es frecuente, cuando se desea que un dispositivo reciba varios tipos de señales, suministrarle alguna indicación con objeto de prepararlo o hacerlo adecuado para funcionar con el tipo de señal que se utilice.

El invento preve una disposición de circuito que hace innecesaria esta transmisión de una indicación.

90 A continuación se da una descripción del invento, la cual debe leerse haciendo referencia a las ilustraciones que se acompañan, y que constituyen un caso típico del conjunto.

182497



5.

En estas figuras:

95 La Fig.1 es un esquemático del modo de conexión entre varias centrales;

La Fig.2 muestra el modo de conexión de las distintas figuras, en el caso de un ejemplo elegido para ilustrar la descripción del dispositivo utilizado en el envío de señales, entre las centrales;

100 La fig.3 muestra las unidades que se citan para funcionar en la central de salida;

La fig.4 muestra el circuito de llegada a la primera central intermedia;

105 La fig.5 muestra el circuito que asegura la conexión con las unidades utilizadas para registrar el número llamado en la primera central intermedia;

La fig.6 muestra la parte del registrador que asegura el registro del número llamado;

110 La figs. 7a y 7b muestran la parte del registrador que efectúa la transmisión de las señales de selección. En el curso de esta descripción, las unidades comprendidas en estas dos figuras (7a y 7b) describen como pertenecientes a un único dispositivo que ha sido necesario repartirlo entre las dos ilustraciones de las figuras;

115 La fig.8 muestra el circuito de salida en una central intermedia;

La fig.9 muestra el circuito de entrada en las centrales intermedias y en la central terminal;

120 La fig.10 muestra el circuito que efectúa una conexión con el registrador en las centrales intermedias y en la central terminal.

La fig.11 muestra como han de conectarse las figuras con objeto de dar una clara idea, por la descripción, de la

182497



6.

125 manera en que las señales pasan hacia atrás y hacia adelante
entre las centrales de salida y terminal;

La fig.12 es una variación que permite, con un
único dispositivo, recibe las señales de selección como im-
pulsos decimales o como señales que consten de dos frecuencias
o códigos similares; tales como dos corrientes continuas de
130 signos opuestos.

La fig.1 muestra, en forma diagramática, cómo se enca-
minan las llamadas en el conjunto que ha sido elegido con fines
descriptivos.

135 Debe entenderse, para esta figura, que cuando un abonado
desea hacer una llamada a larga distancia, él conecta su aparato
por medio del conmutador local u otro cualquier dispositivo, a
un enlace libre a la central A, que maneja tales llamadas.

Un registrador E de dicha central A, se conecta por sí
mismo al enlace y recibe los dígitos que constituyen el número
140 llamado. A modo de ilustración, supongamos que este número cons-
ta de ocho dígitos - cuatro que constituyen el número de llamada
de la central y cuatro más que constituyen el número del abonado
llamado.

145 Es evidente que todos los cuatro dígitos correspondien-
tes a la central no son necesarios, si dicha central está colo-
cada a gran distancia, para la central intermedia A a fin de
determinar la dirección a ser utilizada. En adelante, para ha-
cer más clara la descripción, supondremos que los dos primeros
dígitos son característicos del departamento o distrito, y
150 los otros dos que indican el nombre de la ciudad o central den-
tro de este departamento o distrito.

Tan pronto como ha sido recibido el segundo dígito,
después de las translaciones y selecciones, el registrador de

182497



7.

155 la central A se conecta a la central B a través de un enlace adecuado. Un registrador E de la última central se conecta por sí mismo al enlace y el registrador de la central A procede entonces al envío de las señales que tienen como fin el indicar los dos primeros dígitos enviados por el abonado que llama, al registrador de la central B.

160 El registrador de la central B traslada estos dos dígitos y, como se ha indicado antes, si la central llamada está colocada a gran distancia, estos dos dígitos solamente, son suficientes para indicar la dirección a ser utilizada, de tal manera que, después de que la selección ha tenido lugar,
165 el registrador de la central B se conecta a la central C a través de un enlace, un registrador de esta última central se une al enlace y el registrador de la central B envía entonces las señales a la central C como ya se ha explicado, avanzando así la llamada de cada central a la siguiente.

170 El registrador de la central B se libera inmediatamente después que estas señales han sido enviadas; lo mismo se aplica al registrador de la central, C, etc. ..

175 Cuando la llamada alcanza una central terminal, tal como la D, la llamada no puede encaminarse más allá sin tener los otros dígitos que constituyen el número de la central y se envía entonces una señal desde el registrador de la central D hacia el de la central A, de tal forma que dicho registrador procede a transmitir las señales que son características del peso del número después de lo cual se libera el registrador
180 de la central A. El registrador de la central D toma entonces sobre sí las funciones del de la central A y controla la cade-

182497



8.

na de entrada o la utilización de una central adicional intermedia si fuese necesario.

185 Supongamos que el número del abonado llamado es el 27.35.90.00. Se comprende, aquí, que las señales que caracterizan al 27 serán enviadas desde A a B, desde B a C, y desde C a D, mientras que las que caracterizan al 35.90.00 serán enviadas desde A a D.

190 Si la central terminal establece que 35 no corresponde a ninguna central dentro del área (o distrito) que ella sirve, se enviará una señal desde la central D. a la central A, y la última liberará todos los enlaces y conmutará la llamada a una operadora de la central A.

195 La Fig.2 muestra una combinación de los circuitos necesarios para la descripción del invento, en lo que se refiere a las señales entre las centrales A y B.

De acuerdo con esta combinación, un circuito de salida (fig.3) de una central de conmutación manual o automática, se conecta a la central A, donde está unida a un circuito de entrada (fig.4) de dicha central. Este circuito de entrada de la Fig.4 está conectado a otro circuito, representado en la Fig.8, en el momento en que la conversación tiene lugar. Sin embargo, para la transmisión de las señales y las selecciones, se conecta a un circuito que se ve en la Fig.5, el cual asegura la conexión al registrador, mostrado en las Figs. 5 y 7, de la central A. La Fig.6 muestra la parte del registrador que se utiliza para el registro del número llamado en la central A y para el registro, en la central B, de aquella parte del prefijo que es necesaria para encaminar la llamada.

200

205

182497



9.

210 La Fig. 7 muestra la parte de registrador de la central A que se utiliza para la transmisión de las señales a la central B.

El circuito de conexión de la Fig.5 se une al circuito de salida hacia la central B, como se muestra en la fig.8.

215 En la central B, el circuito de entrada de la Fig.9 se conecta a otro circuito (Fig.10), el cual establece las conexiones necesarias entre el circuito de entrada y el registrador dentro de dicha central B. Una parte del registrador de la fig.6 tiene un circuito idéntico al de A.

220 Estas distintas figuras muestran únicamente las unidades que son necesarias para un claro conocimiento del invento.

Haciendo referencia a las Figs. 3, 4 y 5 se comprenderá fácilmente que, por medio de métodos bien conocidos de conmutación que no necesitan describirse aquí, se establece una conexión
225 a través de los elementos mostrados en estas tres figuras, entre la central saliente y una de las unidades receptoras de impulsos de la central B.

Se comprenderá más adelante que el relé Cf de la figura 3 sigue los impulsos del disco que llegan desde el aparato
230 del abonado que llama y es actuado cada vez que el disco produce una apertura. Su funcionamiento puede explicarse como sigue: el relé 1 se actúa en serie con el disco Cy a cada apertura del contacto de impulsión cae su armadura; esto ocasiona que el relé Cf atraiga su propia armadura; cuando se cierra el contacto de impulsión, el relé 1 se actúa y cae la armadura
235 del relé Cf; cada vez que el relé Cf es actuado, se conecta una corriente alterna a los conductores del enlace.

182497



10.

240 Con objeto de explicar el funcionamiento del dispositivo, una corriente de señalización de 50 p.p.s. ha sido elegida, pero debe entenderse que este valor puede ser completamente diferente.

245 Haciendo referencia a la figura 4, se comprenderá que al quedar retenido el circuito, los relés A y Pe han sido actuados y el relé Co se actúa en serie, bajo el control del relé A, con el relé M del circuito de registrador de la figura 6. Los relés M, figuras 5 y 6, aseguran la retención de estos dos circuitos. El relé M de la figura 5 establece una conexión con el circuito de entrada de la figura 4 y el relé A de la figura 5 suministra la conexión con el registrador mostrado en la figura 6.

250

El relé Co desconecta al rectificador ER y al relé P, el cual es utilizado en el momento de la retención del circuito. Los conductores del enlace se conectan así al relé P del circuito de conexión (figura 5).

255 Cada vez que el relé Cf de la figura 3 es actuado, el relé P de la figura 5 también es accionado, haciendo que el relé Ip funcione, El relé Ip actúa los relés contadores: Ia, Ib, Ic y ellos a su vez ocasionan el funcionamiento de los relés Ja, Jb, Jc, Jd, Je y Jf.

260 Durante la transmisión del tren de impulsos que constituye cada dígito, se actúa el relé La, cayendo su armadura únicamente al final de cada tren.

265 El funcionamiento del relé P y de los otros relés que intervienen es bien conocido y no necesita explicaciones detalladas. Cuando cae la armadura del relé Lm, conecta una tierra a los conductores o hilos g, h, i, j a través del relé Ta que también ha sido actuado, por medio de los relés contadores y de los relés Ia, Ib, etc. de acuerdo con el dígito



recibido.

270

Este funcionamiento particular, tiene lugar como

sigue:

275

Si el dígito es 1, tierra en el hilo J
 " " " " 2, " " " " g
 " " " " 3, " " " " g y j
 " " " " 4, " " " " h
 " " " " 5, " " " " h y j
 " " " " 6, " " " " i
 " " " " 7, " " " " i y j
 " " " " 8, " " " " i y g
 " " " " 9, " " " " i, g y j
 " " " " 0, " " " " i y h

280

Después de caer la armadura del relé Im, cae lenta-

mente la armadura del relé T1, haciendo desprender a los relés
 contadores y permitiendo así la recepción del siguiente dígito.

285

Por otra parte, cada vez que el relé Ip atrae su armadura
 (figura 5) se conecta una batería al hilo "c" hacia el circuito
 de entrada, de lo que se da un esquemático en la figura 4.

290

El relé Ip de la fig.4 se actúa y a través de su contacto inte-
 rior de la izquierda y el contacto de trabajo del relé B de la
 figura 4, corta el devanado del relé Pe; el relé B se actúa
 por el relé Ip; si los impulsos recibidos son impulsos de dis-
 co, el relé Pe, que es de desprendimiento lento, permanece
 actuado a pesar de los consecutivos periodos de corte.

295

Es bien sabido que, en un sistema de 50 p.p.s. la
 señal de desprendimiento puede distinguirse de las otras por
 el hecho de que tiene un impulso largo. Si el impulso recibido
 por el relé P de la figura 5 es largo, los relés Ip de las
 figuras 5 y 4 son actuados durante un tiempo suficientemente
 largo para asegurar el desprendimiento del relé Pe de la fi-
 gura 4; el último, al abrir su contacto de la mano izquierda,

300

182497



12.

desprende el relé A el cual, al abrir su contacto exterior de la izquierda, abre el circuito del relé Co, y por consiguiente el de los relés M de las figuras 5 y 6. Como se ha explicado antes, se conecta una tierra terminal a los hilos g, h, i, j de acuerdo con el dígito recibido. Estos dígitos son enviados al registrador 6 de la siguiente manera: para el primer dígito, la figura 6 muestra como hay un relé asociado con cada hilo: este es el relé P₁-I para el conductor j, P₁-II para el g, P₁-IV para el h, P₁-VI para el hilo l.

305

310 Cuando el conductor que corresponde a un relé se conecta a tierra, este relé se actúa. Al su-primir dicha tierra, el relé permanece en la condición de actuado a través de sus contactos de retención en serie con el relé Ppl el cual es actuado únicamente después que esta tierra ha sido finalmente su-

315 primida. El relé Ppl trabaja en unión de los cuatro relés P₁-I, P₁-II, etc.

Se comprende entonces que, al final de la recepción del primer dígito por el circuito mostrado en la figura 5, los relés P₁-I, P₁-II, P₁-IV, P₁-VI de la figura 6, son actuados con objeto de restablecer el código señalado antes con relación a los hilos g, h, i, j, mientras el relé Ppl, al ser actuado, asocia a los relés P₂-I, P₂-II, P₂-IV, P₂-VI utilizados con el propósito de registrar el segundo dígito con los hilos g, h, i, j, teniendo lugar las mismas operaciones para los subsiguientes dígitos.

320

325

Para el propósito de describir el invento, se ha mostrado la serie de relés que funcionan para los dos primeros



330 dígitos y el último dígito, pero debe entenderse que hay tantas series de relés como dígitos a ser registrados y que su funcionamiento es similar al que acaba de describirse.

335 Por medio de un proceso que no pertenece a este invento, se hace la translación de los dígitos, con objeto de asegurar información referente a las selecciones a efectuar dentro de la central, con objeto de alcanzar un enlace libre o disponible en la dirección que hace posible completar la llamada. Después de estas selecciones, el esquemático mos-
340 trado en la fig.8 se conecta a través de los circuitos y equipos mostrados en las figuras 5 y 6 a la parte del registrador de la fig.7 que es utilizada para la transmisión de las señales. Hacia la central colocada a gran distancia, se ha mos-
345 trado el buscador CC de la fig.5, para asegurar la conexión con el enlace de salida de la fig.8 y es claro que varias etapas de selección pueden utilizarse para asegurar la conexión con el circuito de la fig.8.

Después que han sido completadas las selecciones locales, se supone que los relés Ci y Cf de la fig.7 han sido actuados.

350 El relé Ic es actuado y atrae lentamente su armadura, debido a la atracción del relé Ci, contacto de trabajo de Ci, hilo 9, contacto de trabajo de Cf, relé Ic y hasta la apertura del contacto de reposo del relé Ic. El relé I se actúa, un potencial de batería se conecta al devanado del relé Cf de la fig.8 por medio del siguiente circuito: tierra, devanado de Cf (fig.8), contacto de reposo de Ip, hilo d, hilo y escobilla "d" de CC (fig.5), contacto de trabajo del relé A,
355 escobilla e hilo d de EC, hilo d a través de los equipos y

182497



14.

circuitos de la fig.6, hilo d(fig.7), contacto de trabajo del relé Ci, contacto de trabajo del relé I, contacto de reposo del relé Ai, resistencia y batería.

360 Después de que la armadura del relé Ic ha sido atraída, el relé I cae y el circuito de Cf se abre. Durante el tiempo consumido por la atracción del relé Cf, la corriente de 50 p.p.s. se conecta a los dos hilos del enlace utilizado.

365 El invento ha sido descrito, bajo la suposición de que había un circuito bifilar entre las centrales A y B. Para un circuito a cuatro hilos, sin embargo, el funcionamiento sería semejante. Análogamente, con objeto de explicar la posibilidad de enviar señales de código a frecuencia de voz sobre circuitos no organizados específicamente para este tipo de señales, se ha dado una descripción de circuitos accionados 370 con 50 p.p.s. (c.a.) pero es evidente que el invento puede aplicarse igualmente si los circuitos funcionan con otros sistemas. Como se comprenderá inmediatamente, el sistema de señalización específicamente utilizado por la red, sirve únicamente para originar la llamada y, por consiguiente, para 375 transmitir las señales que pasan por las centrales después de la selección, sin tomar parte, sin embargo, durante la selección actual.

380 Debe entenderse, haciendo referencia a la fig.9, que los impulsos de corriente a 50 p.p.s. conectados a los conductores del enlace, hacen que el relé P atraiga su armadura, ocasionan la atracción de la armadura del relé Ip y por tanto el funcionamiento y retención del relé Pe, con el relé A entonces también actuado. Dicho relé A efectúa la conexión 385 con un registrador mostrado en la fig.6 a través del circuito

182497



15.

de conexión de la fig. 10.

El proceso utilizado para esta conexión es bien conocido y no necesita ser descrito aquí. Cuando se establece esta conexión, el relé Co, de la fig. 9 es actuado en serie con los relés M de las figuras 10 y 6, y estos relés aseguran la retención de los circuitos de estas figuras. Semejantemente debe comprenderse que tan pronto como una conexión ha sido establecida entre la línea de entrada y el registrador, el relé Cf de la fig. 9 se actúa momentáneamente por un dispositivo que puede ser rápidamente imaginado y no necesita ser mostrado, con objeto de no complicar los dibujos indebidamente.

Dicho relé Cf de la fig. 9, conecta la corriente de 50 p.p.s. a los hilos del enlace, el relé P y también el relé Ip de la figura 8 son actuados, éste durante tanto tiempo como circule la corriente de 50 p.p.s.

El relé Ip (fig. 8) conecta una batería al hilo "d" y esta batería en el equipo de la figura 7, ocasiona la atracción del relé Sf, así: hilo d, (fig. 7) contacto de trabajo Ci, contacto de reposo l, contacto de reposo Y, hilo 12, contacto de reposo Src, figura 6, hilo 13, contacto de reposo Ai, figura 7, relé Sf.

Este relé hace que se atraiga el relé Ai y que permanezca retenido por una tierra suministrada sobre el hilo 10 por el contacto de reposo del relé Spr representado en la figura 6. Al fin de la señal, el relé Sf cae y el relé Di es conectado al contacto de trabajo de los relés A y B

182497



.16.

415 por el hilo 15. Además, cuando el relé Ic atrae su armadura, los relés Cd, 1, 2, 4, 6 han sido conectados respectivamente a los hilos 1, 2, 4, 5 hacia la figura 6 a través de los relés de control de selección Sd Sp2, Sp1 (fig.6). En reposo, estos hilos están conectados como sigue: el hilo 1 al contacto de reposo del relé PI-I, el hilo 2 al contacto de trabajo del relé PI-II, el hilo 4 al contacto de trabajo del relé PI-IV, el hilo 6 al contacto de trabajo del relé PI-VI;

420 Debe comprenderse así que los relés Cd de la fig. 7 se actúan de conformidad con el primer dígito recibido y registrado por los relés PI. Los relés Cd ocasionan la atracción del relé A. El relé Di, es actuado así: él conecta el relé I al interruptor INT1, que el relé I bata rápidamente. A través de un

425 bien conocido proceso se actúa el relé Ix únicamente si el interruptor está en una apertura, él controla los efectos del relé I de tal manera que no acorte la primera señal enviada por el relé I.

430 Cuando se actúa el relé Ix y funciona el I, una corriente alterna de frecuencia de voz, se conecta al primario del transformador T. Este transformador se conecta a los hilos del enlace a través de los conductores "a y b" de las figs. 6, 5, y 8; y a través de los hilos "a y b" de las figuras 9 y 10 sobre los elementos reflectores de la figura 10.

435 Se utilizan dos suministros de corriente de frecuencia de voz, a saber: Xe y. El valor de estas frecuencias es indiferente, pueden ser 600 y 750 p.p.s. por ejemplo. La naturaleza de la primera señal depende de si el dígito es par o no, uti-

182497



17.

440 lizándose X para un número impar e y para uno par. A este fin el relé CC1 controla la naturaleza de la señal enviada por el relé I en trabajo. Cuando el relé I cae, la corriente que es diferente de la correspondiente a la última señal se conecta al primario del transformador. Las señales se transmiten también por medio de las frecuencias X e y. El número de señales enviadas, depende de los dígitos registrados y nunca excede de 5. Con objeto de controlar el número de las señales, los relés Ia, yIb,Ja, Jb, Jc se colocan en funcionamiento y las señales cesan de ser enviadas cuando los relés A y B han desprendido ambos sus respectivas armaduras.

450 Esta disposición para la transmisión de señales por medio de corrientes de dos naturalezas diferentes, es bien conocida, yha sido discutida en una primera aplicación para una patente francesa y no necesita ser discutida aquí en detalle.

455 Sin exceder por ello el objeto del invento, pueden utilizarse otros dispositivos haciendo uso de corrientes de cuatro o cinco naturalezas diferentes, permitiendo así caracterizar un dígito de uno a diez, con un impulso sencillo. Haciendo referencia a la figura 10, se comprenderá que las señales x e y, ocasionan la atracción de los relés z e y respectivamente, del receptor. Como ha sido explicado en una aplicación de patente registrada anteriormente, el relé x puede facilitar u ocasionar el desprendimiento del relé y, y recíprocamente, el relé y puede facilitar el del relé x, de tal manera que la duración de las señales en tal caso, puede bien ser corta. Si la primera señal ocasiona la atrac-

460

465

182497



18.

ción del relé x , el relé Cx1 es actuado. Si, por el contrario, la primera señal ocasiona la actuación del relé y , el relé Cy1, es el que funciona en lugar del relé Cx1.

470

Las subsiguientes señales hacen que se atraigan los relés Cd, 2, 3, 4, 5, durante el tren de señales que corresponde al primer dígito, el relé I es actuado y permanece actuado durante toda la duración del tren de señales. El relé I, al caer su armadura conecta una tierra a las escobillas e hilos g, h, i, j, a través de los relés CX1 o Cy1 y por medio de los relés Cd, 2, 3, 4, 5, de acuerdo con el dígito a ser enviado por el registrador ilustrado en la figura 6.

475

El funcionamiento de los relés Cx1, Cd2, 3, 4, 5, y la restauración para el código 1, 2, 4, y 5, han sido descritas en una anterior aplicación. No hay razón, por tanto, para describirlo con más detalle.

480

El funcionamiento de los relés P1-I, P-III, P1-IV, P1-VI de la figura 6 para el registrador de la central B, es el mismo que el indicado para la central A. Se comprenderá, haciendo referencia a la figura 7 que, al final de la última señal que constituye la característica del tren de señales del primer dígito, con el relé Db, ocasionando el desprendimiento del relé IV, de desprendimiento retardado.

485

Durante el desprendimiento retardado de este relé, se coloca una tierra en el hilo 11, ocasionando el funcionamiento de los relés Sp1 y S1p1 de la figura 6.

490

Estos relés transfieren el control de los relés Cd1, 2, 4 y 6 de la fig.7, desde los relés P1 a los relés P2. Los relés Cd forman así una combinación que corresponde al segundo dígito registrado.

495



500

El segundo dígito es transmitido exactamente de la misma manera que el primero. Al final de la última señal que constituye el segundo dígito, como en el caso anterior, se conecta una tierra al hilo 11, ocasionando el funcionamiento de los relés Sp2 y S1p2.

505

En el ejemplo elegido para discutir el invento, se ha supuesto que los dos primeros dígitos recibidos eran suficientes para hacer que la llamada progresase hasta la última central intermedia. La transmisión de las señales debe así ser detenida después de que el segundo dígito ha sido enviado.

510

A este fin, la retención del relé Ai de la fig.7, es controlada por el relé Sp2 en reposo (figura 6); cuando el último se actúa, hace que caiga el relé (Ai y, puesto que este relé fué utilizado para asegurar la transmisión de las señales, esta transmisión cesa.

515

La transmisión de las señales entre las centrales B y C, C y D, es idéntica a la efectuada entre las centrales A y B. Al final de la transmisión de la última señal del segundo dígito, por los registradores de las centrales B y C, habiendo funcionado ^{el relé} Et de la figura 6 por un proceso que será inmediatamente comprendido, se actúan los relés FS debido al funcionamiento del relé S1p2. El relé FS asegura el desprendimiento del registrador.

520

Al final de las señales enviadas por la central C a la central D, el diagrama de conexiones es el indicado en la figura 11.

525

Haciendo referencia a la figura 11, se verá que el registrador de la figura 5, utilizado en el extremo de salida

182497



20.

de la central A es conectado a la central B a través de los distintos enlaces que han sido utilizados para la realización progresiva de la conexión. Los circuitos de estos enlaces son circuitos como los mostrados en las figuras 8 y 9.

530

Es evidente que, entre los circuitos mostrados en las figuras 9 y 8, hay una cadena de selectores en cada central, cadena de selectores que no interviene en la transmisión de las señales hacia atrás o hacia adelante. En vista de esto, no han sido mostrados.

535

Después de que el segundo dígito ha sido recibido en el registrador de la central D, este último observa que los dos dígitos recibidos corresponden al prefijo del área de la central o distrito que él sirve. En vista de esto, no está en condiciones de hacer progresar la llamada sin tener

540

conocimiento de los otros dígitos. El mismo ocasiona, por medio de un circuito que puede ser establecido rápidamente, el funcionamiento temporal del relé Cf de la figura 10; este último conecta frecuencia y a los hilos a y b de los enlaces que terminan en el receptor y de la fig.7. Este relé y es actuado

545

mientras dura la señal. Este relé actúa al Cf, el relé Ai funciona como se ha explicado antes y los otros seis dígitos son enviados a la central B, de tal manera que el registrador de esta central, registra estos dígitos de la misma manera que fueron registrados antes los dos dígitos del prefijo.

550

El tercero y cuarto dígitos, exigen una traslación, por lo cual es posible determinar la central que debe alcanzarse.

555

Si dicha central no existe, el relé Cf de la fig.10 es desde luego accionado temporalmente por un proceso que puede ser fácilmente comprendido, por ejemplo, al final de la recepción del último dígito.

182497



21.

El funcionamiento de este relé, ocasiona, como ha sido ya explicado, el del relé y de la fig.7, el cual hace que el relé Fp de la fig.6 sea actuado de la siguiente manera:

560 Al final de la transmisión de la última señal del último dígito, (dígito unidad) se coloca una tierra en el hilo 11, que ocasiona, el funcionamiento de la unidad relé de final de selección Src. Además, como se ha explicado ya, el relé Iv es de desprendimiento lento. Si el relé Y se actúa antes
565 de que caiga el relé Iv, el relé Fp, conectado al contacto de trabajo del relé y por el relé Src, se actúa y entonces ocasiona, por un proceso que no cae dentro de los fines de este invento, la conmutación de la llamada hacia una operadora de la central A y, por ello, la liberación de los distintos enlaces ocupados hasta aquí.
570

Si después de la transmisión de la última señal del último dígito, el relé y, no es actuado, el relé de final de selección Fs es actuado de la siguiente manera: Relé Fs, contacto de trabajo del relé Src, hilo 14, contacto de reposo Iv, tierra.
575

El relé Fs ocasiona el desprendimiento del registrador y la conexión de la línea de entrada a la línea de salida en la central A. El registrador de la central B hace que se efectúe la selección de un enlace libre hacia la central requerida y transmite los dígitos necesarios para la conexión del abonado de la siguiente manera:
580

Haciendo referencia a la figura 7, se comprenderá que el relé Cf no se actúa en este caso y que de acuerdo con ello se actúa el relé Id en lugar del Ic, de tal manera que
585 los relés Cd no se accionan y los hilos 1, 2, 4, 6 controlan directamente el relé Di.

182497



22.

Puesto que el relé Cf no está actuado, el relé I se conecta al interruptor INT2, menos rápido que el interruptor INT1 en su funcionamiento. Además, los impulsos no son transmitidos en forma de frecuencias, sino más bien por cierre de contactos sobre el hilo "d" el cual se conecta al relé Cf de la figura 8 como ya ha sido explicado.

Los impulsos se transmiten a la central remota por dicho relé Cf. El número de dichos impulsos se controla por el relé Di. Los impulsos enviados se controlan localmente, como muestra la figura 7 por los relés Ia, Ib, Ja, Jb, Jc, Jd, Je, y Jf. El relé Di, se controla por ciertos contactos de reposo de estos relés y por los hilos 1, 2, 4, 6 de tal manera como para tener su circuito abierto cuando el número de impulsos enviado corresponde al dígito registrado en el circuito de la figura 6 y transmitidos al circuito mostrado en la figura 7 por los hilos 1, 2, 4 y 6.

Cuando cae el relé Di, el relé I permanece sin ningún efecto sobre el hilo d y además el circuito de retención de los relés Ia, Ib, Ja, etc. se abre por el desprendimiento del relé Di, el cual también desprende al relé Ix. Cuando desprende el relé Ix, se da nuevamente una tierra de retención a los relés contadores Ia, Ib, etc.y el funcionamiento del relé I hace que los relés contadores reanuden su propio funcionamiento pero permanezcan sin ningún efecto sobre el hilo "d". Al final del tercer impulso el relé Jc, que está accionado, abre el circuito de retención del relé Iv, el cual, al caer su armadura, coloca todo el sistema en reposo. Si el siguiente dígito es registrado en el circuito de la fig. 6 los hilos 1, 2, 4, 6 hacen que el relé Di atraiga su armadura

182497



23.

y la operación se reanuda para la transmisión del siguiente dígito.

620 Debe entenderse que esta segunda intervención de los relés contadores, tiene el objeto de separar los trenes de impulsos de los dígitos consecutivos. Al final de la transmisión del dígito unidad, el registrador de la central D funciona de la manera ya discutida para la central A, el relé de final de selección Frc, es actuado y se libera el registrador.

625 Haciendo referencia a las figuras 5 y 10 se verá que en el conjunto que se discute los impulsos decimales son recibidos en un dispositivo organizado para señales de este tipo y las señales del código de dos frecuencias son recibidas en otro dispositivo especialmente constituido para este tipo de señales.

630 Es completamente evidente que, puesto que las llamadas procedentes de una central de salida hacen uso de los mismos registradores que las llamadas que emanan de una central intermedia, sería de interés para los distintos tipos de señales, dar su interpretación por un solo dispositivo.

640 La figura 12 ilustra un conjunto de tal dispositivo. Haciendo referencia a esta figura, se verá que los hilos "a y b" del enlace son conectados por una parte al relé P que funciona a 50 p.p.s. y, por otra parte, a los relés x e y, que funcionan, respectivamente a las frecuencias x e y.

Si los impulsos se transmiten a 50 p.p.s. los relés P, Ip, y también los Ia, Ib, Im, Ja, Jb, etc. son controlados como el caso de la fig.5 y los relés Cd no se

182497



24.

utilizan.

645

Si los impulsos decimales se reciben a una frecuencia de voz, el relé r sigue dichos impulsos. El primer impulso controla al relé Cx1 al mismo tiempo que al relé Is. Puesto que el relé y no funciona, los relés Cd no intervendrán y, de acuerdo con ello los relés Ia, Ib, etc. son los únicos que funcionarán para asegurar el registro de los dígitos.

650

Si, por el contrario, las señales recibidas son las del código de dos frecuencias, los relés Ia e Ib comenzarán realmente su funcionamiento, pero el funcionamiento del relé Cd2 suprimirá el efecto de los relés Ia e Ib, de tal manera que únicamente la condición de los relés Cd determinará el registro.

655

Es evidente que, sin exceder del objeto del invento, es posible combinar los relés Cd y los relés Ja, Jb, etc..... con objeto de reducir su número. Además, es también claro que los conjuntos descritos se prestan a variaciones y modificaciones, sin exceder los límites del invento.

660

RESUMEN

665

El invento se refiere a sistemas telefónicos de conmutación automática y, en particular, a sistemas de señalización a larga distancia para una red que tenga un gran número de centrales. De acuerdo con algunas de sus características, el invento comprende dispositivos de señalización y conmutación de una red, permitiendo determinar o controlar el enmami-
namiento completo de la llamada, desde la central de salida, evitando la retención de enlaces en caso de falsos prefijos, y medios que hacen posible el evitar la transmisión del total del número del abonado o servicio llamados, en tanto no sea alcanzada la central a la cual pertenece la parte llamada.

670

Se suministran también medios para transmitir en código, a frecuencias de voz sobre circuitos operados por señalización a 50 p.p.s. o por señalización de canales separados, o de cual-

675



quier otra manera no organizada para frecuencias de voz.

Este invento corresponde a una solicitud de Patente formulada en Francia el 19 de Abril de 1946 señalada con el n.º. P.V. 514.055 y se acoge, por lo tanto, a los beneficios que otorgan los convenios internacionales vigentes.

680

----- N O T A -----

Los puntos de invención propia y nueva que se presentan para que sean objeto de esta Patente de veinte años, son los siguientes:

685

1. En un sistema telefónico de conmutación automática, medios para efectuar la transmisión del número necesario para que la llamada sea encaminada a la última central intermedia, desde la central de salida a la primera central intermedia, luego desde la primera central intermedia a la segunda central intermedia y así sucesivamente, medios para transmitir los números necesarios para completar la selección directamente desde la central de salida a la última central intermedia, en particular una combinación numérica dentro de la central del abonado llamado, y medios para asegurar la liberación de los enlaces en el caso de un falso prefijo.

690

695

2. Un sistema telefónico de conmutación automática de acuerdo con la reivindicación 1 y que comprenda además medios para señalización entre las centrales extremas, a saber: la central de salida y la última central intermedia, por medio de códigos o impulsos decimales de una frecuencia de voz, independientemente de los medios de señalización utilizados para las conexiones intermedias.

700

3. Sistemas telefónicos de conmutación automática y similares.

705

182497



26.

Tal y como se ha descrito en la Memoria que antecede, representado en los dibujos que se acompañan y a los fines especificados.

Esta Memoria consta de 26 hojas escritas por una sola cara.

20 FEB. 1948

Madrid.



STANDARD ELÉCTRICA, S. A.

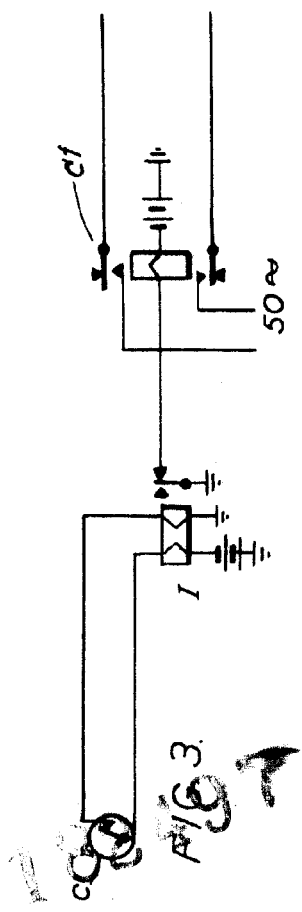
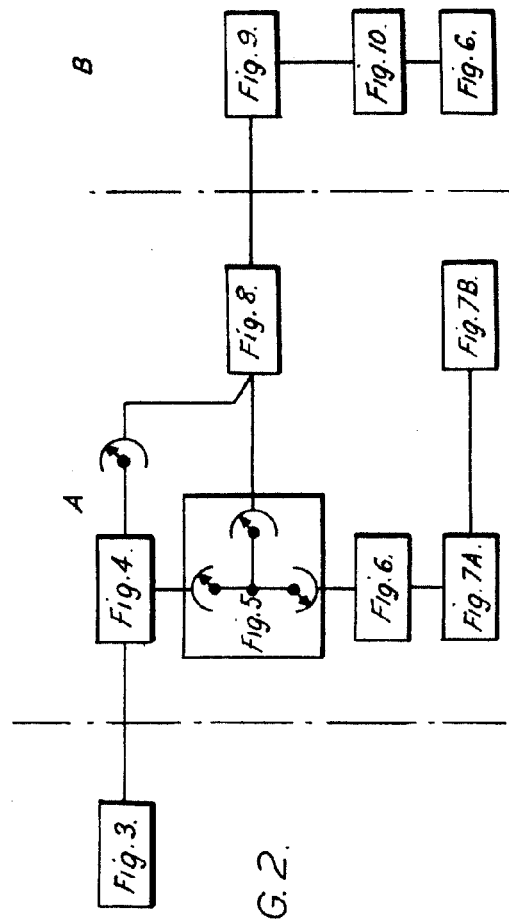
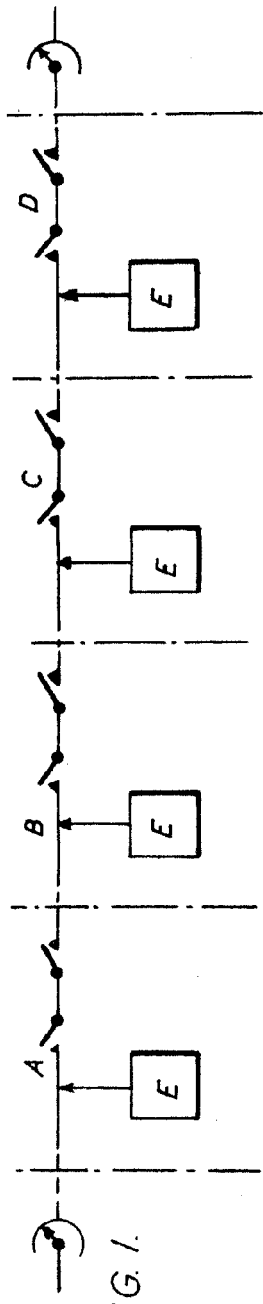
[Signature]
Secretario General

CHM.

1897-7



Slova 1



STANDARD ELECTRIC, A. S.

Standard Electric



Hoja 2

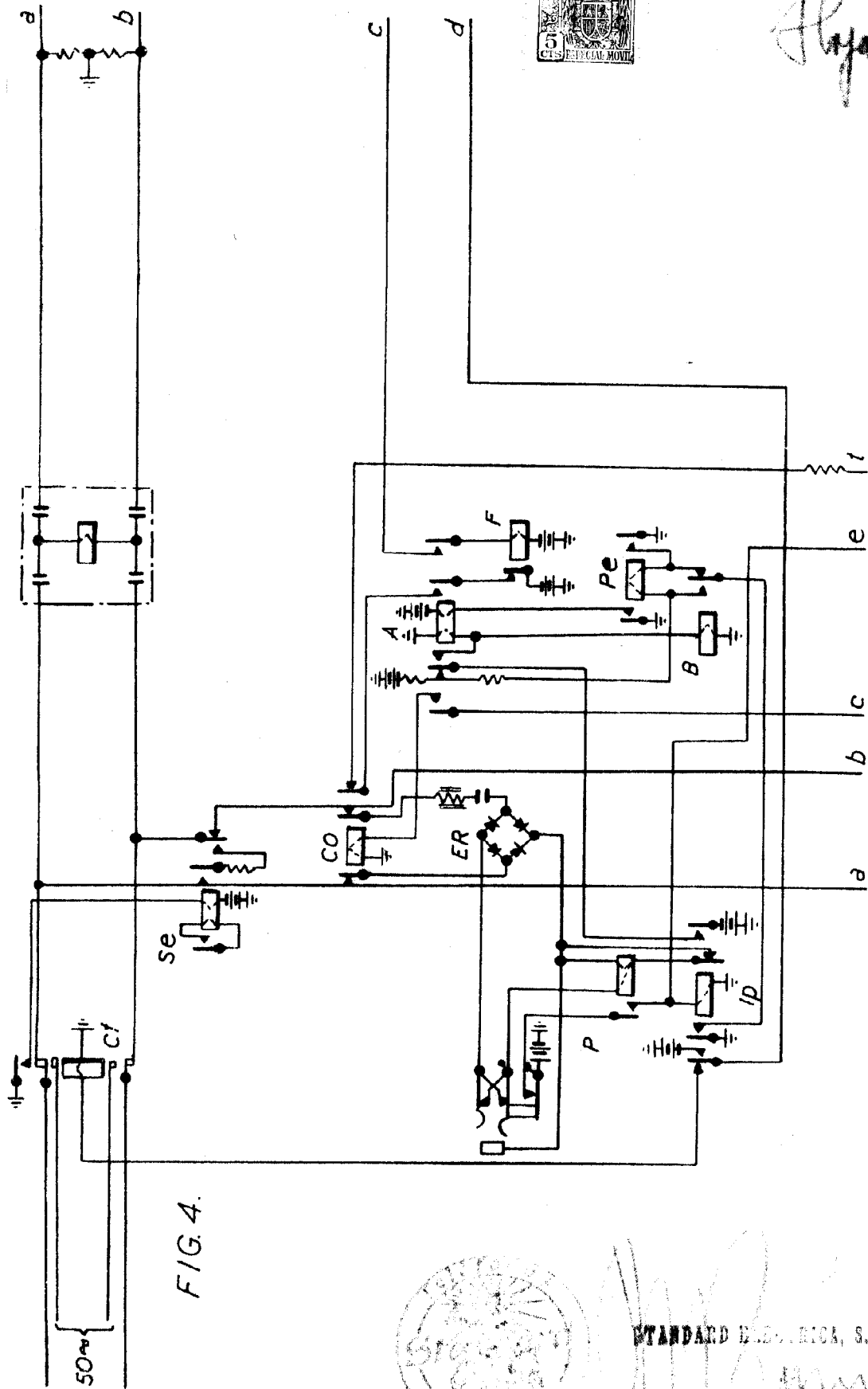
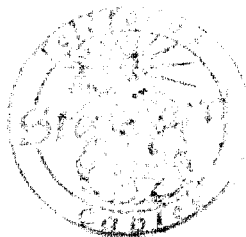


FIG. 4.



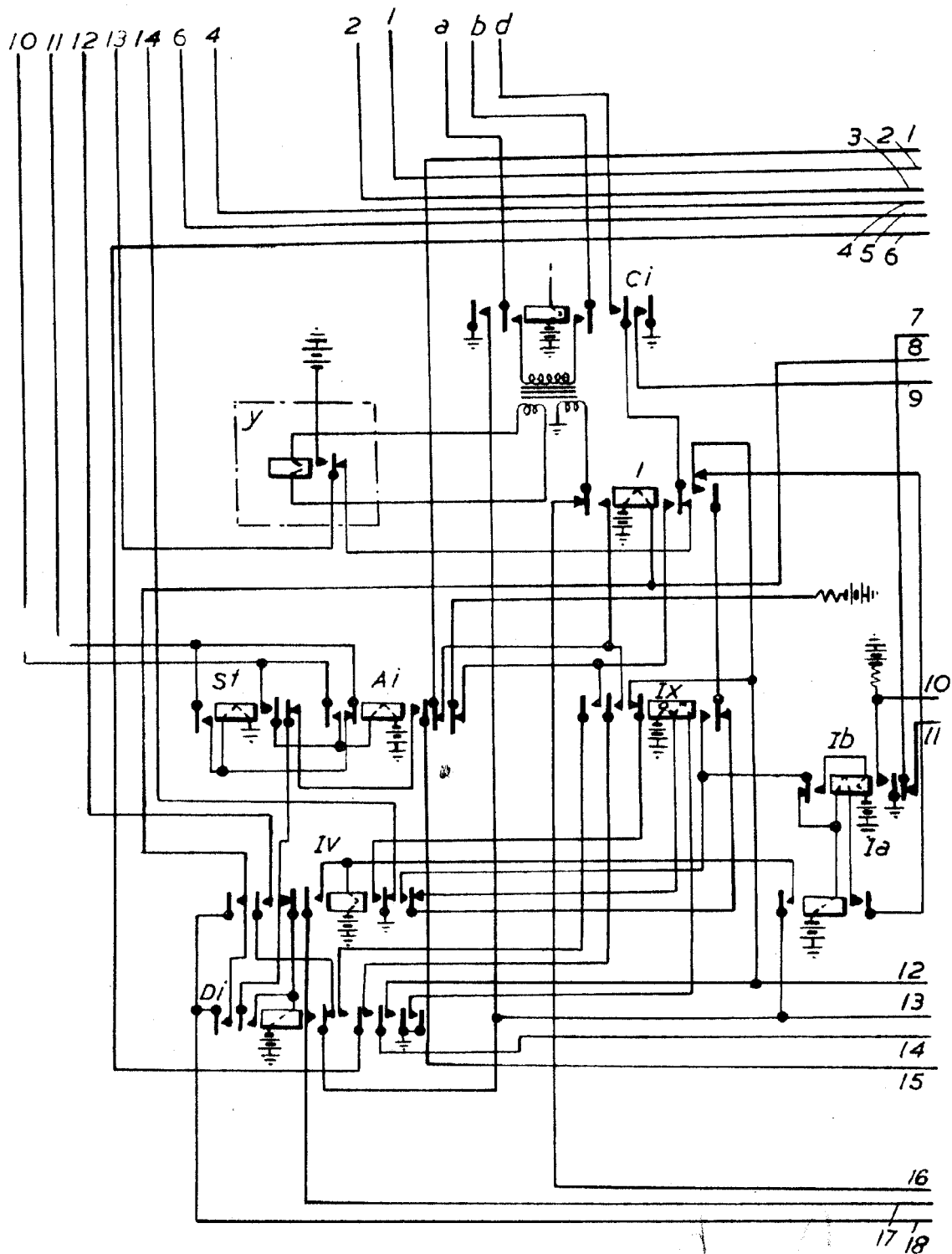
STANDARD ELECT. CO., S. A.

Secretario General



Alaya

FIG. 7a.



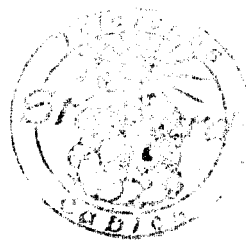
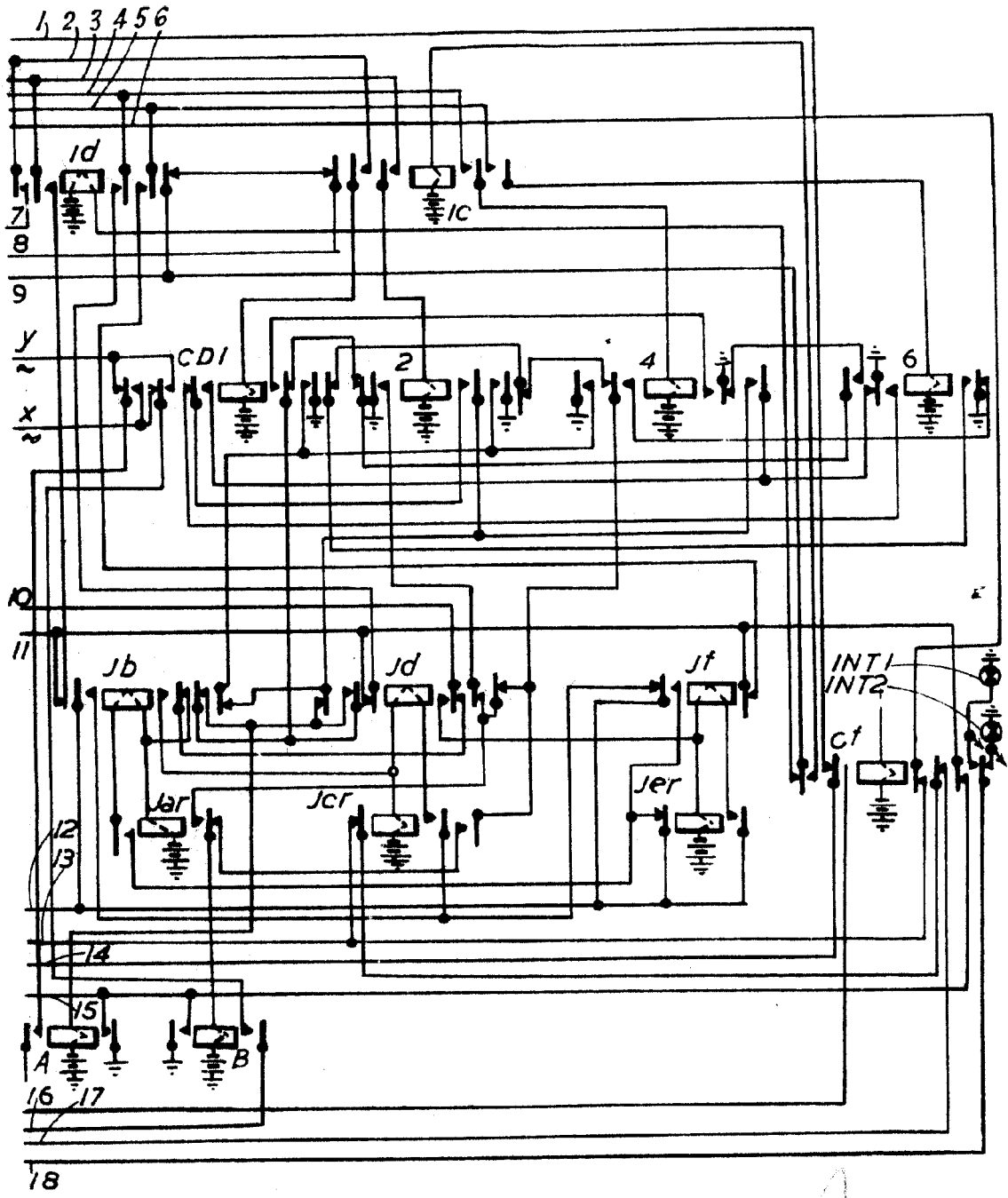
STANDARD ELECTRIC CO., S. A.

Secretaría General



Floja 6

FIG. 7b.



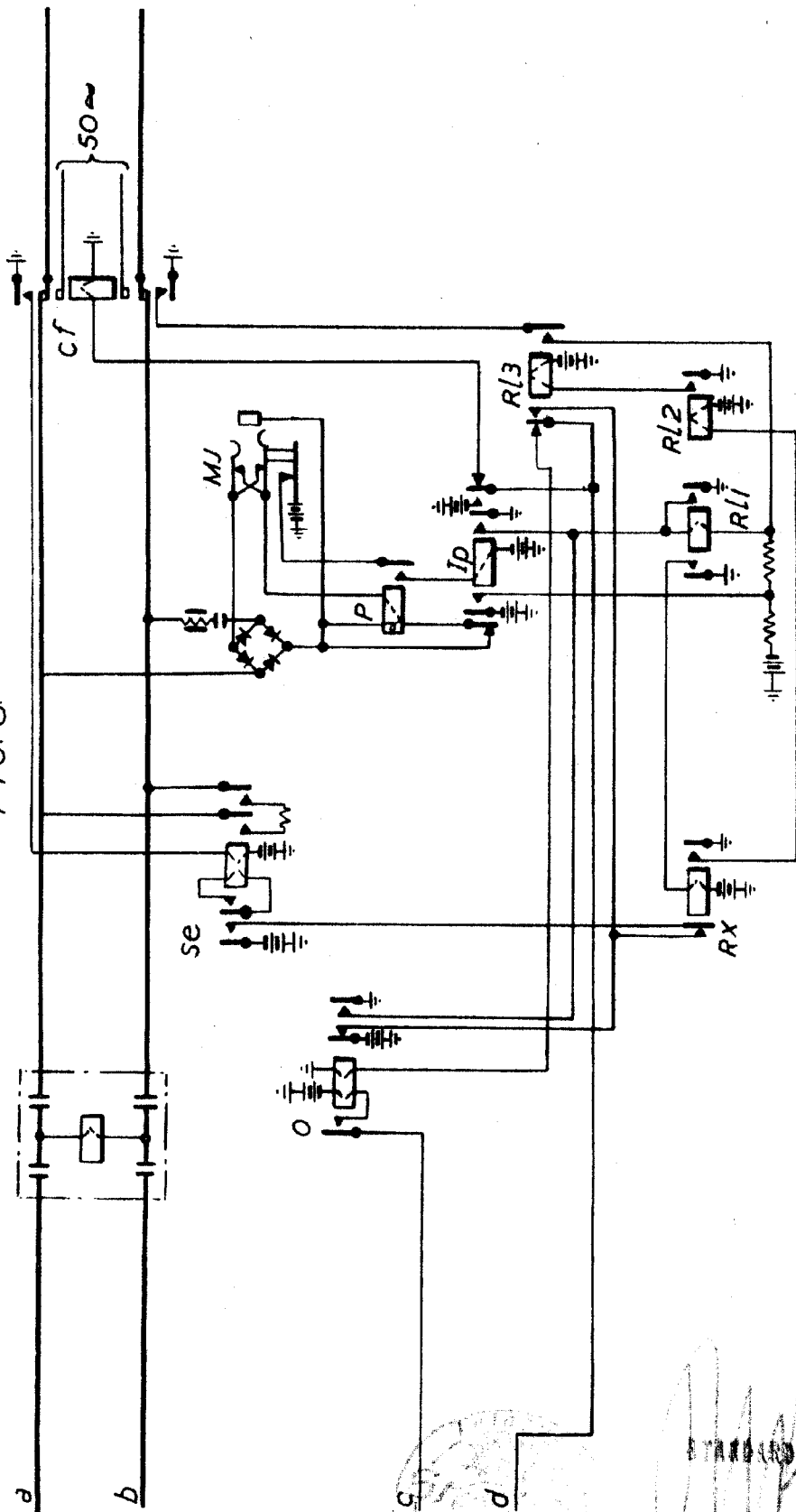
STANDARD ELECTRICA, S. A.

Secretario General



Alaya 7

FIG. 8.



ESTABLECIO ELECTORICA, S. A.

[Handwritten signature]



Hija 8

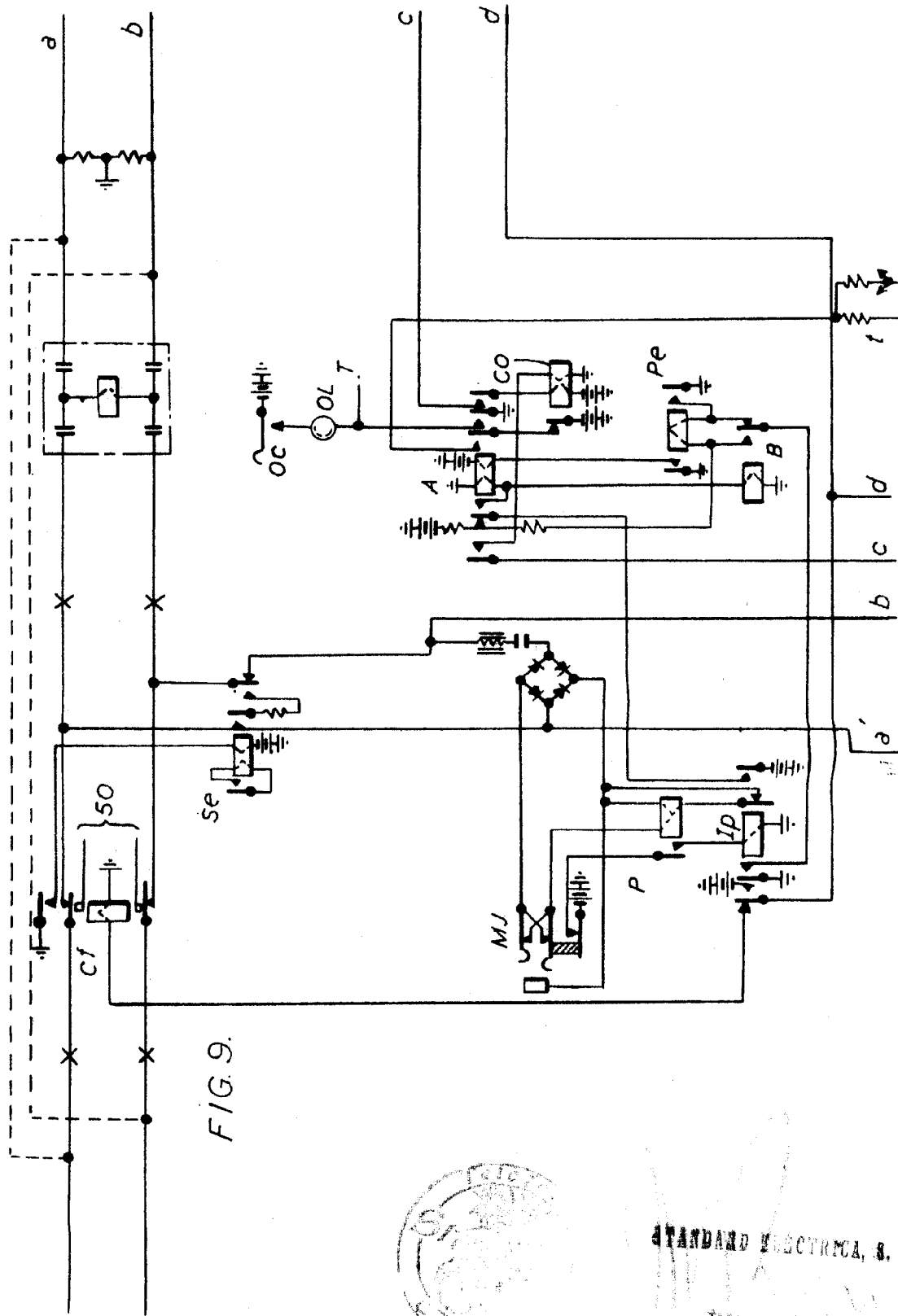


FIG. 9.



STANDARD ELECTRICA, S. A.

Secretaria General

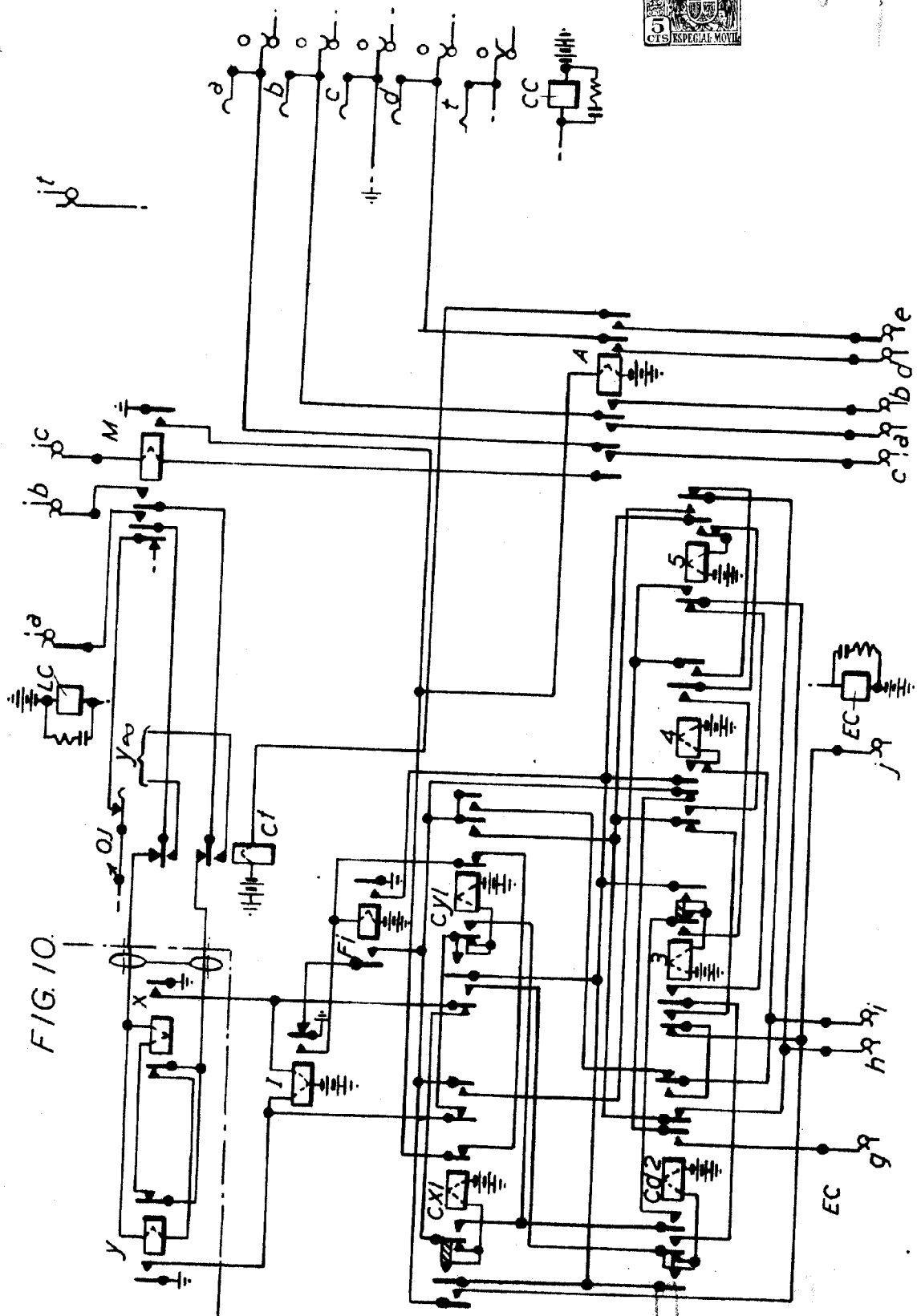
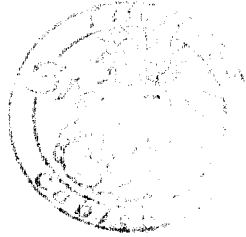


FIG. 10.



Alaya?



STANDARD ELECTRICA, S. A.

Secretaría General



FIG. 11.

