

Nº 1746

Nº Marchand - 8

182492



182492

MEMORIA DESCRIPTIVA

PARA SOLICITAR PATENTE DE INVENCION EN ESPAÑA

POR: "MEJORAS EN CONMUTADORES PARA ALTA

FRECUENCIA"

A NOMBRE DE STANDARD ELECTRICA, S.A. DOMICILIADA EN

MADRID, CALLE DE RAMIREZ DE PRADO Nº. 7

Este invento se refiere a un circuito mecánico de conmutación por altas frecuencias y particularmente a un conmutador giratorio de alta frecuencia.

Un objeto de la presente invención es la provisión de un conmutador mecánico de alta frecuencia, mejorado.

182492



2.

Otro objeto de la presente invención es la provisión de un conmutador del tipo referido antes, que no necesita el equilibrio eléctrico o equilibrio de los circuitos en los que se monta.

10 Además, otro objeto de la presente invención es la provisión de un conmutador del tipo descrito, que se adapta a un manejo eficiente para una banda relativamente ancha de frecuencias.

15 Todavía otro objeto de la presente invención es la provisión de un conmutador de tal tipo que se adapte para la conmutación continua, por ejemplo, de un orden predeterminado.

20 Otro objeto de la presente invención es la provisión de un conmutador del tipo descrito que funciona bien, tiene el mínimo de fricción, no tiene contactos frotadores y es de funcionamiento silencioso y suave.

25 Otro objeto, además, de la presente invención, es la provisión de un conmutador del tipo referido antes que provee una pantalla efectiva continua conectando las pantallas de las líneas de transmisión entre las que ocurre la conmutación.

Otro y demás objetos de la presente invención aparecerán y se comprenderá mejor la descripción que sigue de un conjunto, haciendo referencia a los dibujos que:

30 La fig. 1 es una vista de sección vertical tomada longitudinalmente a través del centro de un conmutador que



comprende mi invención y además muestra la conexión mecánica a un motor;

35 La fig. 2 es una vista de sección transversal tomada a lo largo de las líneas 2-2 de la fig. 1;

La fig. 3 es una vista de sección longitudinal tomada a lo largo de las líneas 3-3 de la fig. 2;

40 La fig. 4 es una vista similar a la fig. 2, mostrando los platos de acoplamiento movidos uno de los acoplamientos conductores y;

La fig. 5 es una vista de sección transversal tomada a lo largo de las líneas 5-5 de la fig. 4.

Refiriéndonos ahora a los dibujos, el conmutador 1 se provee con una caja metálica 2, que comprende una pared superior 3, paredes laterales 4 y 5, una inferior 6 y 45 paredes extremas 7 y 8.

Una línea coaxial 9 se dispone en el centro de la caja y consiste en dos partes, una derecha 10 y una izquierda 11 teniendo respectivamente conductores interiores 12 y 13 y conductores exteriores 14 y 15, siendo conectados junto a sus extremos interiores los citados conductores interiores y los citados conductores exteriores son separados por una ranura 16 que separa sus extremos interiores. El extremo anterior del conductor exterior 15 se cierra como se indica en 50 17, mientras que el extremo exterior del conductor exterior 16 se abre como se indica en 18. El conductor interior 13 es de mayor diámetro que el conductor interior 12. El extremo exterior del conductor interior 12, se extiende a través de

182492



4.

60 un taladro 19 en la pared extrema 7 de la caja y se ranura como se indica en 20.

El extremo ranurado se rodea por una pieza ros- cada 21 que sirve de terminal exterior 22 para conexión a una línea coaxial, cuya conexión puede hacerse por medio de un dispositivo conveniente de clavija.

65 La línea coaxial 9 está rodeada por un cilindro de pantalla metálica concéntrico 23 que a su vez está envuel- to por un cilindro metálico concéntrico 24 mayor. El cilin- dro 24 se divide en dos segmentos arqueados: un gran segmen- te arqueado 25 que sirve como una placa de tierra, y un pe- queño segmento arqueado 26 que está dividido transversalmen- te por el centro para facilitar una ranura 27 para separar las placas arqueadas de acoplamiento 28 y 29 que sirven para conmutar la corriente a ó desde varias líneas de transmisión. En el conjunto ilustrado, el segmento 25 ocupa 270° aproxima- 70 damente, del círculo formado por el miembro 24 y el segmento 26 ocupa cerca de 90°. Los extremos interiores de las placas 28 y 29 adyacentes a la ranura 27, se conectan a los extre- mos interiores correspondientes de los conductores exteriores 14 y 15 respectivamente de la línea coaxial, adyacente a la ranura 16, por medio de dos conductores 30 y 31 que pasan a 80 través de un taladro 32 en la pantalla 23. Los miembros con- ductores 30 y 31 funcionan como una línea de transmisión do- ble equilibrada.

85 Los conductores exteriores 14 y 15 de la línea coaxial conexión 9, pantalla 23 y miembro cilíndrico 24 incluyendo el gran segmento 25 y las placas de acoplamiento 28 y 29, son

182492



5.

adaptadas todas para girar juntas alrededor de los conductores interiores 12 y 13 que permanecen inmóviles. Para este fin las placas extremas circulares 33 y 34 se disponen en los extremos opuestos de dichos cilindros rotativos y sirve para cerrar los taladros que hay entre los extremos exteriores y los que mecánicamente los fija juntos para que puedan girar simultáneamente. Un cojinete de bolas 35 se suministra entre el plato rotativo extremo 33 y la pared extrema 7 de la caja y un cojinete similar 36 se dispone igualmente entre la placa extrema 34 y la pared extrema 8. La parte giratoria de la construcción puede ser movida por un motor conveniente 37 por medio de un eje o medios de transmisión mecánica similar 38 que se fija al extremo 17 del conductor exterior 15.

Una pluralidad de conductores de acoplamiento 39, de los cuales hay 4 en el conjunto descrito aquí, son dispuestos simétricamente alrededor a distancias iguales y muy cerca del paso del adyacente cilindro 24. La energía se transfiere entre los citados conductores de acoplamiento 39 y las placas de acoplamiento 28 y 29, ya que las citadas placas pasan adjunto a dichos conductores. Los conductores de acoplamiento 39 constan cada uno de una parte más delgada 40 y una parte más gruesa 41 (ver fig. 5). Los conductores 39 son mecánicamente soportados por las paredes extremas 7 y 8 pero aislados eléctricamente por medios aislantes 42 y 43. La parte más delgada 40 de cada conductor 39 termina en una parte todavía más delgada 44 que se ranura en el extremo y sale a través de un taladro 45 en la pared 7

182482



6.

115 en un miembro roscado 46 para formar así un soporte 47 parecido al soporte 22 antes descrito. Las placas para fijar el pantalleado 48 (ver fig. 2) se disponen entre cada uno de los conductores de acoplamiento 39 y son soportados y conectados eléctricamente a las paredes de la caja.

120 Durante el empleo el conmutador 1 se conecta por medio del soporte 22 y soportes 47 a varias líneas coaxiales que se disponen en sus extremos con clavijas que enchufan en dichos soportes. Estas clavijas que pueden ser de alguno de los varios tipos conocidos para enchufar a los miembros roscados 45 y 21 de los soportes 47 y 22 respectivamente,
125 de modo que si hay alguna corriente circulando por el exterior de los conductores exteriores de estas líneas coaxiales no pueden entrar. El conmutador 1 está eléctricamente encerrado por una caja metálica 2 que es efectivamente una pantalla continua y por lo tanto si circula alguna corriente
130 en los conductores exteriores de las líneas coaxiales conectadas al conmutador 1 no pueden entrar a dicho conmutador o a las líneas coaxiales conectadas.

El soporte 22 debe ser el terminal de entrada
135 y los soportes 47 los terminales de salida o viceversa, los soportes 47 serán los terminales de entrada y el soporte 22 será el terminal de salida. Si, por ejemplo, el conmutador 1 se emplea en una dirección buscando aparatos, entonces se conectan a los soportes 47 cuatro elementos de antena y el
140 soporte 22 se conecta al receptor. Por la rotación continua la parte giratoria de dicho conmutador conecta alternativamente los elementos varios de antena al receptor, proveyendo



145 así la conmutación de antena requerida para tales sistemas. Por otro lado, en un sistema de transmisión, el transmisor se conectaría al soporte 22 haciendo así de terminal de entrada y los soportes 47 se conectarían a varias antenas y así serían los terminales de salida.

150 El conmutador 1 está proyectado para manejar una banda ancha de altas frecuencias sin disipar una cantidad indebida de energía, o causando desequilibrios o produciendo una distorsión material de fase y con un mínimo de acoplamiento de impedancias. Para cumplir esto, las dimensiones eléctricas de los elementos varios del conmutador, son relativamente críticas.

155 Las siguientes son substancialmente las dimensiones eléctricas de los elementos del conmutador, expresadas en términos de longitud de onda media, , de la banda de frecuencias a la que se proyecte que funcione el conmutador:

- Conductores de acoplamiento 39, cada uno = $\frac{\quad}{2}$;
- 160 Parte más delgada 40 de cada conductor de acoplamiento 39 = $\frac{\quad}{4}$;
- Parte más gruesa 41 de cada conductor de acoplamiento 39 = $\frac{\quad}{4}$;
- 165 El segmento arqueado más grande o placa de tierra 25 del miembro cilíndrico 24 cuya longitud entre las placas extremas 33 y 34 = $\frac{\quad}{2}$;
- Placas de acoplamiento 28 y 29, medidas por la ranura 27 a las placas extremas 33 y 34 respectivamente, cada una = $\frac{\quad}{4}$;
- 170 Pantalla metálica 33, medida de las placas extremas 33 a 34 = $\frac{\quad}{2}$;

182492



8.

Conductor exterior 14 y conductor interior 12,
medida de la ranura 16 a la extrema 18 = $\frac{\quad}{4}$;

175 Conductor exterior 15 y conductor interior 13.
Medida de la ranura 16 a la extrema 17 = $\frac{\quad}{4}$;
(A causa del efecto de capacidad entre las ranuras
16 y 27 las longitudes indicadas antes deben ser
variadas ligeramente para tener cubierta la media
de la banda de longitudes de onda).

180 Suponiendo que los soportes 47 son terminales
de entrada y el soporte 22 es el terminal de salida, la
energía de las líneas coaxiales conectadas a los soportes
47, circulará en el conmutador (a lo largo de las superfi-
cies internas) de los miembros roscados 46 y de la superficie
185 exterior de 44, suministrando así una corriente a lo largo
de los conductores de acoplamiento 39. Suponiendo además que
la dirección instantánea de la corriente es, como la indica-
da por la flecha A-1 en la fig. 5, la corriente A-1 circulará
a lo largo de la parte más delgada 40 y la parte más gruesa
190 41 de los conductores de acoplamiento 39.

Los conductores de acoplamiento 39 deben consi-
derarse en relación con los segmentos arqueados 25 y 26 como
una línea de transmisión de hilo sencillo sobre tierra o so-
bre un plano fino y ancho. Las corrientes a lo largo de la
195 línea inducen corrientes de dirección opuesta en dicha tie-
rra o plano fino y ancho. Igualmente cuando el segmento ar-
queado mayor o placa de tierra 25 es adyacente a un conduc-
tor particular de acoplamiento 39, la corriente circulará
en la superficie exterior de dicha placa de tierra 25 en di-
200 rección opuesta a la indicada por la flecha A-1, debido al
efecto de la capacidad entre las paredes extremas 7 y 8 y
las placas extremas 33 y 34, la corriente que circulará en el
exterior de la placa de tierra, circulará a través del espa-

182492



9.

205 oio entre las placas, tierras y los miembros extremos y a
lo largo de la superficie interior de los miembros roscados
46. Así se verá que cuando la placa de tierra 25 está de-
bajo de uno de los conductores de acoplamiento, la energía
enviada será cortocircuitada a tierra (considerando la su-
perficie interior de los conductores exteriores de las lí-
neas coaxiales conectadas que tiene un potencial de tierra).
210

Por otra parte, cuando las placas de acoplamiento
28 y 29 están debajo de uno de los conductores de acoplamiento
39, la corriente indicada por la flecha A-1, en
la fig. 5, causará una circulación de corriente a lo largo
de las superficies exteriores de la placa 29 en la dirección
indicada por la flecha A-2 en la fig. 1 y a lo largo
de la superficie exterior de la placa 28 en la dirección
indicada por la flecha A-3 en la misma figura. La corriente
A-2 tiende a dividirse en dos direcciones, como las indi-
cadas por las flechas A-4 y A-5. Sin embargo, la superficie
interior de la placa 29 y la superficie exterior opuesta
de la pantalla metálica 23 forman una sección acortada de
un cuarto de longitud de onda $\lambda/4$ a la frecuencia media, en
la que no circulará ninguna corriente para dicha frecuencia,
en la dirección A-5. Sin embargo, como la frecuencia parte
de dicha frecuencia media, la corriente tenderá a circular
como se indica por la flecha A-5. Esta circulación de co-
rriente es, sin embargo, equilibrada por una circulación
similar de corriente a través de la sección acortada de un
cuarto de longitud de onda a la frecuencia media, incluyendo
do la superficie interior de la placa de acoplamiento 28.
225
230

182492



10.

235 Indicando los extremos interiores de los miembros 28 y 29 como puntos P_a y P_b , se verá que de acuerdo con la ley de Kirchoff's, tenderán a circular hacia el punto P_b , las corrientes A-6 y A-7, iguales a la corriente A-3 que circula fuera de dicho punto. Sin embargo, a la frecuencia media, no habrá corriente A-7 hasta que la impedancia de la sección cerrada de cuarto de onda sea tan grande como para impedir esta circulación de corriente. Sin embargo, como esta
240 frecuencia media se desvía, habrá una corriente A-7 que variará en magnitud de acuerdo con la desviación de dicha frecuencia media.

245 La corriente A-7 y la corriente A-5, se equilibrarán sin embargo una con otra, de manera que los potenciales en los puntos P_a y P_b serán iguales y opuestos. Los conductores 30 y 31 actuarán con una línea doble de transmisión equilibrada.

250 Las líneas dobles de transmisión 31 y 30, se conectan a los puntos P_c y P_d en lados opuestos de la ranura 16. En el punto P_c , la corriente indicada por la flecha A-4, tiende a dividirse en dos direcciones indicadas por A-8 y A-9. Igualmente en el punto P_d , la corriente indicada por la flecha A-8 tiende a ir en dos direcciones como indican las flechas A-10 y A-11. Sin embargo, el exterior de los conductores externos 15 y 16 y las partes de la superficie interna de la pantalla metálica 23, forman las secciones acortadas de un cuarto de longitud de onda 50 y 51 a
255 frecuencia media y las corrientes A-8 y A-11 serán extremadamente pequeñas o despreciables como se ha explicado antes
260 respecto a las corrientes A-5 y A-7. En cuanto se desvía la

182492



11.

265 frecuencia media, las corrientes A-8 y A-11, alcanzarán una magnitud de acuerdo con la cantidad de dicha desviación pero dichas corrientes se equilibrarán una con otra y sin embargo no afectará el equilibrio de las líneas 30 y 31. Las corrientes A-9 y A-10 inducirán una corriente A-12 en los conductores interiores 13 y 12 respectivamente.

270 La corriente A-12 circulará hacia fuera a través del soporte 22 al conductor interior de la línea coaxial a la que se conecte dicho soporte. Las corrientes A-9 y A-10 que tienen la misma dirección alcanzarán la superficie interior de dicho cable coaxial por virtud del efecto de capacidad a través del extremo abierto 35 del conductor exterior 14 a las partes adyacentes del miembro extremo 7 así como a través de la conexión galvánica suministrada por el
275 cojinete de bolas 35. Dicha corriente entonces circulará hacia el exterior a través del taladro 19 a lo largo de la superficie interior del miembro roscado 21 y a lo largo de la superficie interior del conductor exterior del cable coaxial fijado a dicho miembro roscado 21.

280 Mientras circula la corriente a través de las líneas 30 y 31 se equilibra debido a la disposición de las secciones cerradas de cuarto de onda cerradas antes mencionadas 48-51, pero cuando la frecuencia media sea desviada la longitud de las secciones no será mayor de un cuarto de onda
285 y estas secciones que funcionan como inductancias e capacitancias introducen una cantidad dada de distorsión de fase. Esta distorsión de fase es compensada substancialmente, sin embargo, por una distorsión de fase opuesta, producida en las secciones abiertas de cuarto de onda 52 y 53 en serie con los



290 puntos P_a y P_o , consistiendo dicha sección 52 de la parte
 más gruesa 41 del conductor de acoplamiento 39 y la super-
 ficie de la placa de acoplamiento 29 dispuesta debajo, y la
 sección 53 consistiendo de una superficie interior del conductor
 exterior 15 de la línea coaxial 9 y el conductor interior 13
 295 de dicha línea coaxial.

Con objeto de limitar la impedancia de desacopla-
 miento a un mínimo, las impedancias de agitación de las varias
 secciones que forman dicho conmutador se calcularán a la fre-
 cuencia media como sigue.

300 Suponiendo que la impedancia de entrada como la
 que presenta el soporte 47 es Z_{in} , entonces si Z_{54} es la im-
 pedancia de agitación de la sección del extremo abierta de
 cuarto de onda 54 que consiste de la parte más delgada 40
 del conductor de acoplamiento 39 y la placa de acoplamiento
 305 28 que actúa como el plano de tierra además, entonces:

$$Z_{54} = Z_{in} \dots \dots \dots (1)$$

Las impedancias de agitación de las secciones 48
 y 49 son iguales y sus impedancias de agitación combinadas
 pueden designarse como:

$$310 \quad Z_{48} + Z_{49} \text{ ó } 2Z_{48} \text{ ó } 2Z_{49}$$

La impedancia de agitación de la sección 52 se
 escogerá tal que:

$$Z_{52} = \frac{(Z_{54})^2}{2Z_{48}} \dots \dots \dots (2)$$

315 La impedancia de entrada Z_{in} mirando desde los
 puntos P_a y P_b hacia el soporte 72, es:



$$Z_{in} = \frac{(Z_{54} - j Z_{52} \cotan \theta) (2j Z_{48} \tan \theta)}{Z_{54} - j Z_{52} \cotan \theta + 2j Z_{48} \tan \theta} \dots (3)$$

en que θ = la longitud eléctrica en grados de la sección 52.

320

Simplificando la ecuación (3)

$$Z_{in} = Z_{54} \frac{1 - j \frac{Z_{52}}{Z_{54}} \cotan \theta}{1 - \frac{Z_{52}}{2Z_{48}} \cotan^2 \theta - j \frac{Z_{54}}{2Z_{48}} \cotan \theta} \dots (4)$$

325

Sustituyendo el valor de Z_{52} de la ecuación (2)

$$Z_{in} = Z_{54} \frac{1 - j \frac{Z_{54}}{2Z_{48}} \cotan \theta}{1 - \left\{ \frac{Z_{54}}{2Z_{48}} \cotan \theta \right\}^2 - j \frac{Z_{54}}{2Z_{48}} \cotan \theta} \dots (5)$$

330

Puede deducirse de la ecuación 5 que solamente el término que impide una transmisión perfecta desde el soporte 47 a los puntos P_a y P_b , es el de la cotangente al cuadrado en el denominador. De modo que si Z_{48} y Z_{49} ó $2Z_{48}$ pueden conservarse al menos tan grandes como dos veces el Z_{54} , la

335

ecuación 5 muestra que puede ocurrir una transmisión excelente desde el soporte 47 a los puntos P_a y P_b a un triple orden de frecuencias.

340

Una transmisión similar desde los puntos P_c y P_d al soporte 22 se obtiene igualmente usando las citadas ecuaciones y haciendo las sustituciones siguientes:

182492



14.

Sustituir Z_L por Z_{in}

Z_{50} " Z_{48}

Z_{51} " Z_{45}

Z_{53} " Z_{52}

Z_{55} " Z_{54}

θ' " θ

345

en la que Z_L es la impedancia de carga en el soporte 22; Z_{55} es la impedancia de agitación de la sección coaxial 55 consistiendo del conductor interior 12 y del conductor exterior 14; y θ' es la longitud eléctrica de dicha sección 55.

350

En las ecuaciones precedentes, el efecto de capacitancia a través de las ranuras 27 y 16 se desprecia. Estas ranuras serán tan pequeñas como sea posible. Empleando las constantes relativas indicadas en las anteriores ecuaciones, la impedancia de entrada se acopla a los puntos P_a y P_b y la impedancia de carga se acopla a los puntos P_c y P_d , produciendo así acoplamiento entre la carga y las impedancias de entrada del conmutador.

355

Mientras he descrito antes los principios de mi invento en relación con aparatos específicos, queda claramente comprendido que esta descripción sólo se hace a título de ejemplo y no como una limitación en el resumen de mi invención como queda fijado en los objetos y en las siguientes reivindicaciones.

360

Este invento corresponde a una solicitud de Patente formulada en los Estados Unidos el 19 de Agosto de 1944 señalada con el N°. 550.196 y se acoge, por lo tanto, a los

365

182492



15.

beneficios que otorgan los convenios internacionales vigentes.

370

----- N O T A -----

Los puntos de invención propia y nueva que se presentan para que sean objeto de esta Patente de Veinte Años, son los siguientes:

375

380

385

390

1. - Mejoras en conmutadores para alta frecuencia, comprendiendo una pluralidad de terminales, un conductor alargado conectado a uno de dichos terminales, un miembro conductor de conmutación adaptado para ser movido dentro y fuera de una relación de acoplamiento con dicho conductor y con dicha relación de acoplamiento extensiva a una distancia substancial adyacente a otro paralelo con dicho conductor, teniendo el citado miembro una ranura transversal intermedia estando separados los extremos en dos partes, un segundo conductor alargado conectado a otro de dichos terminales, un miembro conductor acoplado con otro extensivo adyacente y paralelo con dicho conductor alargado, teniendo dicho miembro acoplado una ranura transversal intermedia con los extremos separados en dos partes, y medios para conectar los extremos de dicho miembro de conmutación uno con otro a través de su ranura con los extremos del citado miembro acoplado.

395

2. - Mejoras en conmutadores para alta frecuencia de acuerdo con el punto 1, en el que el citado miembro acoplado es el conductor exterior de una sección de línea coaxial, y dicho segundo conductor alargado es el conductor interior de dicha sección de la línea coaxial.

182492



16.

400 3. - Mejoras en conmutadores para alta frecuencia de acuerdo con el punto 1, en el que el citado miembro acoplado es el conductor exterior de una línea coaxial y dicho segundo conductor alargado es el conductor interior de dicha sección de línea coaxial y en la que el citado miembro de conmutación es relativamente ancho en comparación con dicho conductor alargado primeramente mencionado, dicho conductor alargado primeramente mencionado y dicho miembro de conmutación formando cuando se acoplan juntos un conductor sencillo sobre un amplio plano de sección de línea de transmisión.

410 4. - Mejoras en conmutadores para alta frecuencia de acuerdo con el punto 1, en el que el citado miembro acoplado es el conductor exterior de una línea coaxial, dicho segundo conductor alargado es el conductor interior de dicha línea coaxial, dicho miembro de conmutación está sujeto por dicho miembro acoplado y dicho miembro acoplado está adaptado para girar cerca del segundo conductor alargado por el que se mueve dicho miembro de conmutación en un paso circular, y dicho conductor alargado primeramente mencionado está dispuesto así adyacente a dicho paso, de forma que por la rotación del citado miembro acoplado pasa el miembro de conmutación, el miembro de conmutación está colocado de forma que pueda tener una relación de acoplamiento con dicho conductor alargado primeramente citado.

420 5. - Mejoras en conmutadores para alta frecuencia de acuerdo con el punto 1, en el que el citado miembro acoplado es el conductor exterior de una línea coaxial en la que el conductor interior es dicho segundo conductor alar-



425 gado, siendo adaptado el citado conductor exterior para gi-
rar cerca del citado conductor interior, dicho miembro de
conmutación es relativamente ancho y de sección arqueada y
se lleva sobre dicho conductor exterior a través de un paso
430 circular sobre la rotación de dicho conductor exterior, es-
tando dispuesto el citado conductor alargado primeramente
mencionado, adyacente a dicho paso para que la rotación de
dicho conductor exterior dentro del citado miembro de con-
mutación, guarde la relación de acoplamiento con el citado
conductor alargado primeramente mencionado.

435 6. - Mejoras en conmutadores para alta frecuen-
cia que comprenden una pluralidad de terminales, un conduc-
tor central alargado conectado a uno de dichos terminales,
una pluralidad de otros conductores alargados dispuestos alre-
440 redor de dicho conductor central y conectado a cada uno de
los otros terminales, un miembro conductor de conmutación
adaptado para ser movido dentro de la relación de acopla-
miento a la vez con uno de los otros conductores citados, y
extendiendo en dicha relación de acoplamiento una distancia
445 substancial adyacente a él y paralelo con el conductor al
que se acople, teniendo dicho miembro una ranura transversal
intermedia separando además los extremos en dos partes, un
miembro conductor acoplado con un adyacente y extensible a
uno paralelo con el citado conductor central, dicho miembro
acoplado tiene una ranura transversal intermedia con sus ex-
450 tremos separados en dos partes, y medios para conectar los ex-
tremos interiores de dicho miembro de acoplamiento a su ranu-
ra con los extremos de dicho miembro acoplado a su ranura.

182492



18.

455 7. - Mejoras en conmutadores para alta frecuencia de acuerdo con el punto 1 en el que los citados medios consisten en una línea doble de transmisión equilibrada.

460 8. - Mejoras en conmutadores para alta frecuencia de acuerdo con el punto 1 en el que los citados medios y una línea doble de transmisión equilibrada incluyendo además efectivamente un par secciones acortadas de cuarto de onda medidas a la frecuencia media de la banda de frecuencias a la que dicho conmutador se ha proyectado que funcione, uno de los extremos abiertos de una de dichas secciones será conectada a uno de los extremos abiertos de otra de dichas secciones, y los otros extremos abiertos de dichas secciones
465 siendo conectados a los extremos de dicho miembro de conmutación adjunto a su ranura, y un segundo par de secciones similares conectadas parecidamente juntas a los extremos de dicho miembro acoplado adjunto a su ranura.

470 9. - Mejoras en conmutadores para alta frecuencia de acuerdo con el punto 1 en la que la impedancia de agitación de la sección que consiste del conductor alargado primeramente mencionada y el miembro de conmutación medido desde el terminal a la ranura de dicho miembro de conmutación es igual a la impedancia de agitación de la sección que
475 consiste del segundo conductor alargado y el miembro acoplado medido desde el terminal de la ranura de dicho miembro acoplado.

480 10. - Mejoras en conmutadores para alta frecuencia de acuerdo con el punto 1, en el que dichos medios consisten de una línea doble de transmisión y además incluyendo me-

182492



19.

dios para equilibrar dicha línea doble de transmisión.

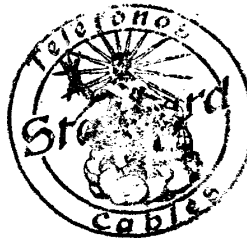
485

11. - Mejoras en conmutadores para alta frecuencia de acuerdo con el punto 1, en el que el área transversal de dichos conductores alargados sea prolongada además a las partes del lado de la ranura opuestas a los terminales.

12. - Mejoras en conmutadores para alta frecuencia.

Tal y como se ha descrito en la Memoria que antecede, representado en los dibujos que se acompañan y a los fines especificados.

Esta Memoria consta de diecinueve hojas escritas por una sola cara.



Madrid,

20 FEB. 1948

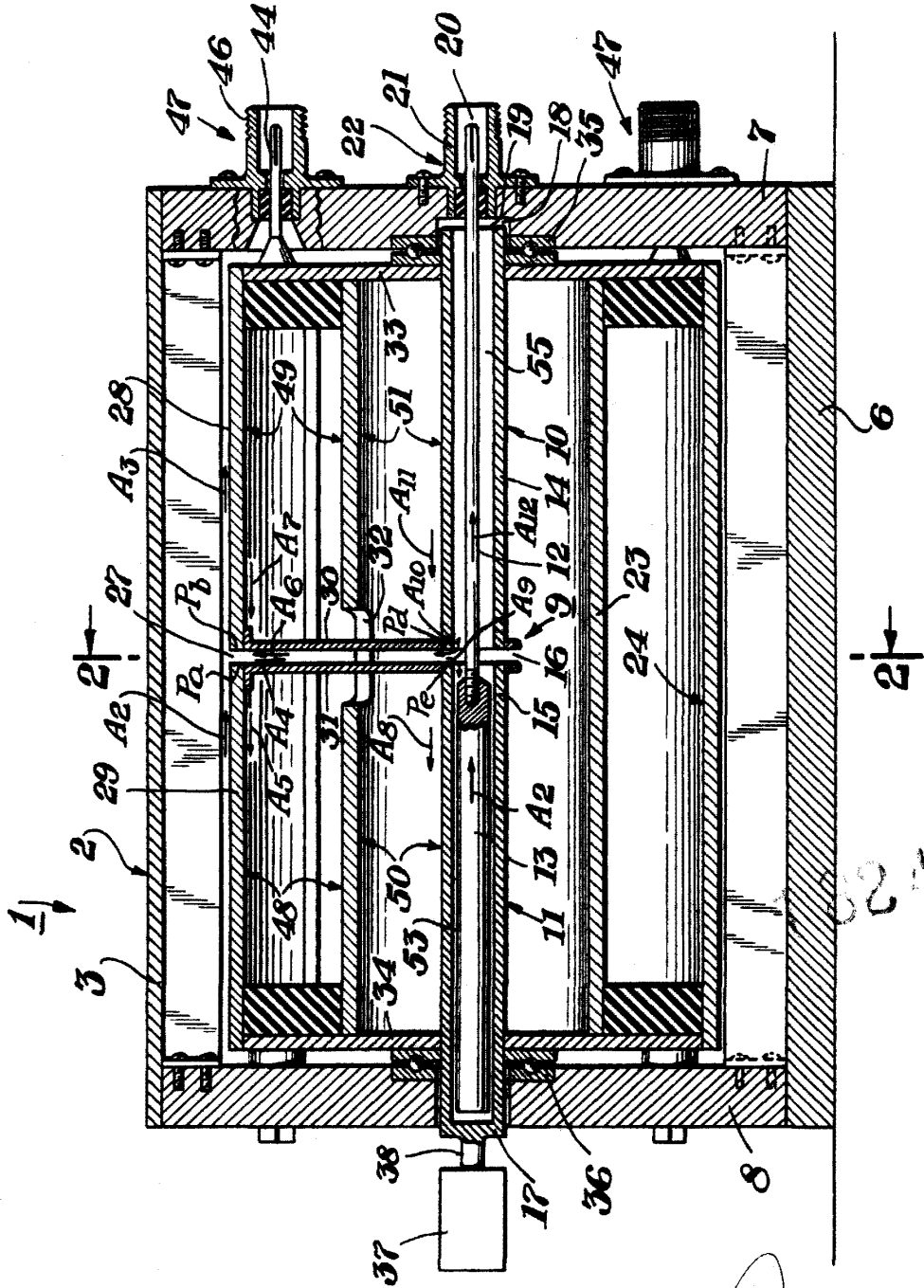
STANDARD ELÉCTRICA, S. A.

Secretario General

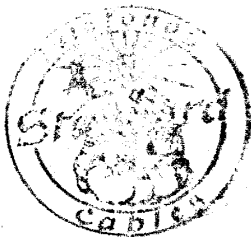
Fig. 1



Fig. 1.



2492



STANDARD ELECTRICA, S. A

M. Ruyi
Secretario General

Standard 8

Spain



Fig. 2.

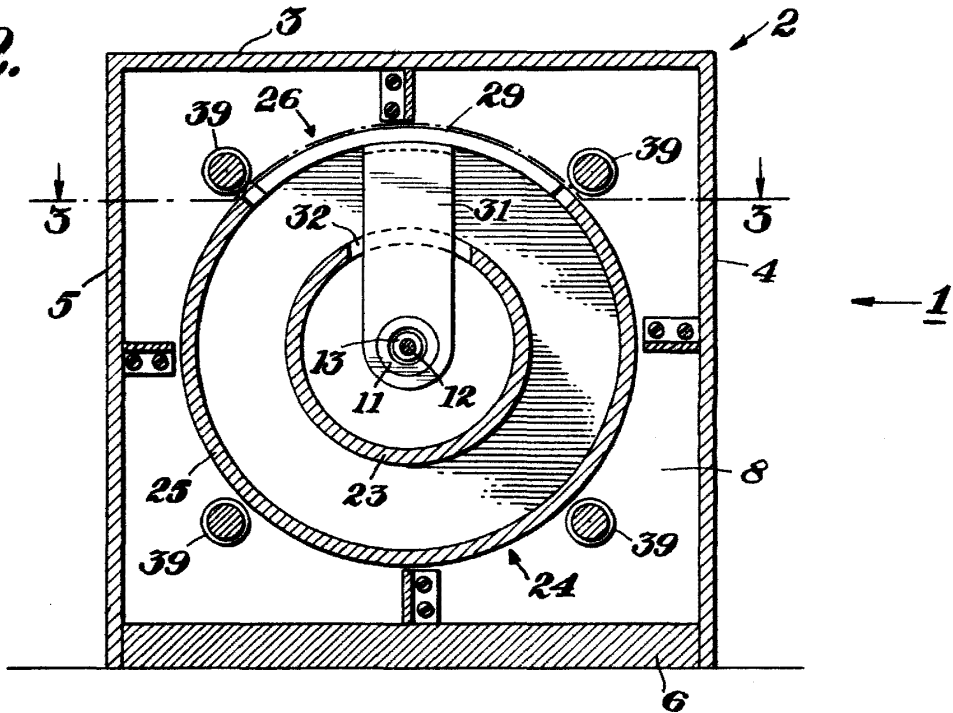
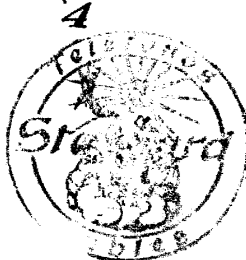
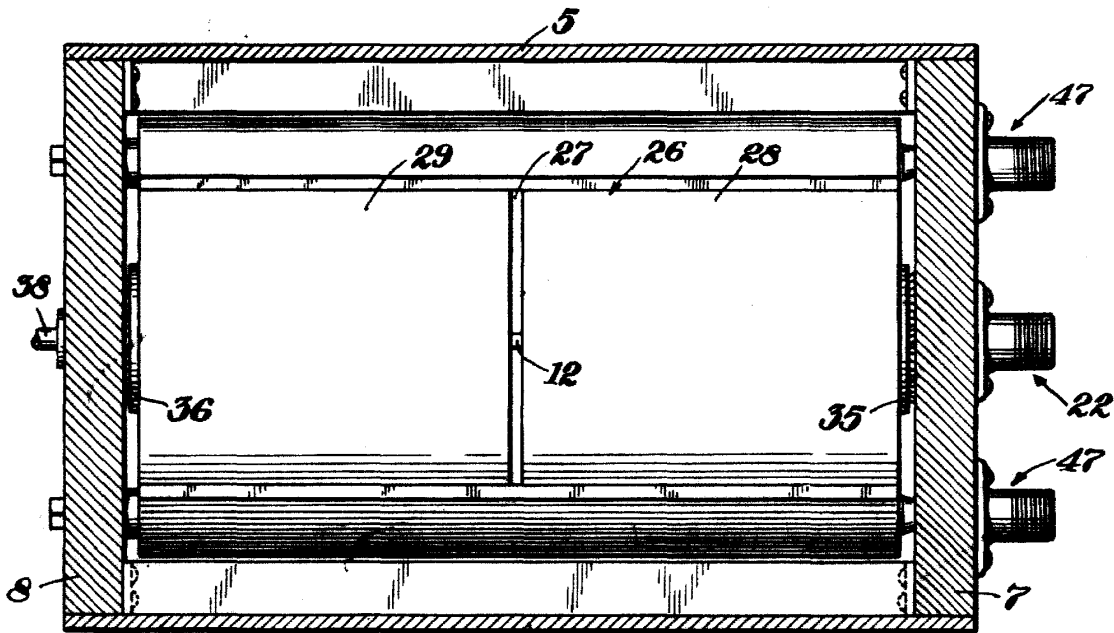


Fig. 3.



STANDARD ELECTRICAL, S. A.

Secretario General



Fig. 4.

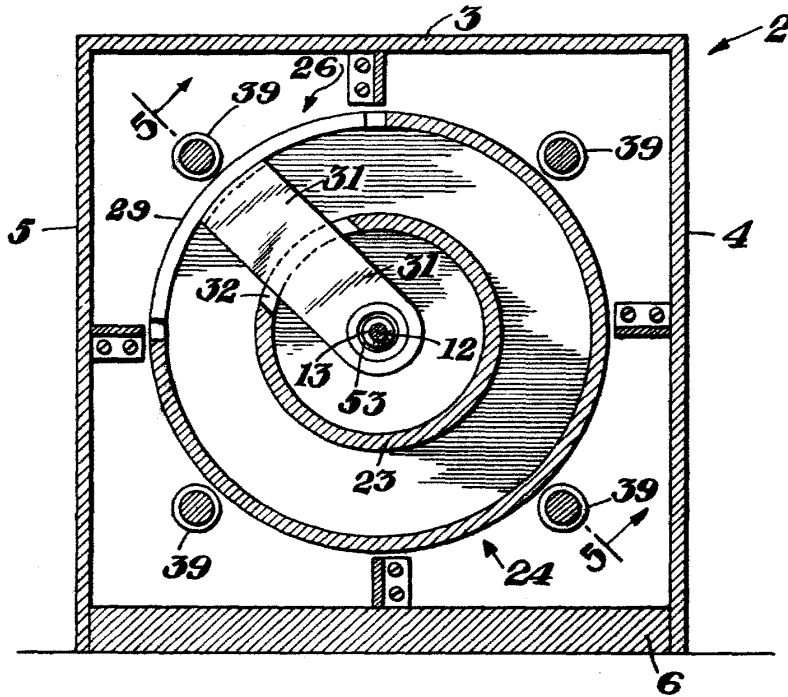
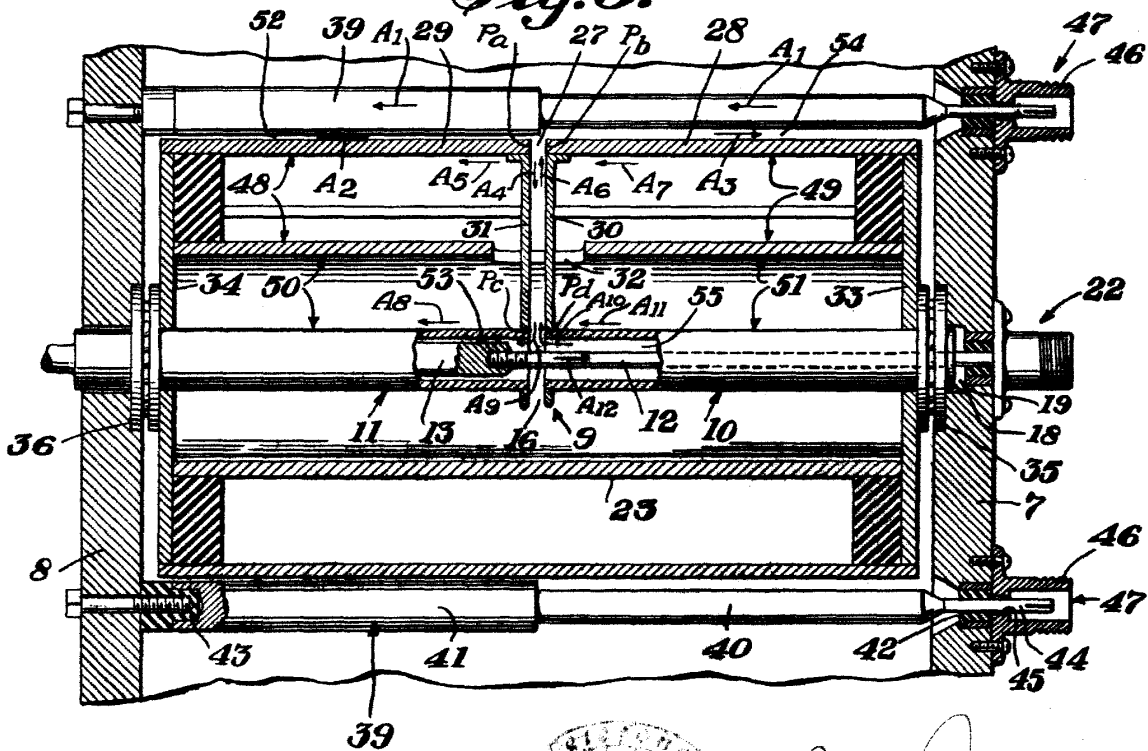


Fig. 5.



STANDARD ELECTRICA, S.A.
[Signature]
Secretario General