

0:8:74

182491



SECCION TECNICA
CLASIFICACION I. P. C.
CLASE A 63
SUBCLASE J

Nº 182.491

MEMORIA DESCRIPTIVA

correspondiente a la solicitud de concesión de un...

MODELO DE UTILIDAD

SOLICITANTE: DA ANA VENEGAS CASTILLO

RESIDENCIA: Almirante Mercer nº 232 - VALENCIA-11

ENUNCIADO: DISPOSITIVO DE MAGIA PERFECCIONADO

Prioridad: Patente n.º del



1

El Estatuto vigente sobre Propiedad Industrial, de 26 de Julio de 1929, en su texto refundido publicado el 30 de Abril de 1930, establece los caracteres de patentabilidad de las invenciones de tipo industrial que tienen por objeto obtener ventajas sobre lo ya conocido, admitiendo por consiguiente como patentables, las nuevas máquinas, aparatos, instrumentos, procesos de fabricación, etc. La amplitud de conceptos previstos como patentables, ha llevado al legislador a aclarar (Artº. 46) que la enumeración contenida en dicho cuerpo legal es puramente enunciativa y no limitativa, haciéndola extensiva incluso a los descubrimientos de tipo científico (Artº. 47).

5

10

15

El Decreto de 26 de Diciembre de 1947, recogiendo la Orden de 18 de Noviembre de 1935, confirma el criterio legal de que también serán patentables los instrumentos, objetos, o partes de los mismos, que aporten a la función a que son destinados, un beneficio o efecto nuevo, y en definitiva que constituyan una mejora sustancial sobre lo anteriormente conocido.

20

25

30

Pues bien, a tenor de lo expuesto, y en base al articulado que recoge los conceptos expresados, debe considerarse, que la invención a que se refiere la presente memoria, constituye una novedad industrial, con características y ventajas que la hacen merecedora del privilegio de explotación exclusiva que por ella se solicita, premiando así los méritos de quien aporta a la industria del país una mejora efectiva y precisamente comprendida entre las enunciadas por la Ley como patentables. (Arts. 46 y 47 en relación con el 171, en su nueva redacción afectada por la Orden de 18 de Noviembre de 1.935).



182491

1

Pasando a describir el objeto de la invención por la cual se solicita el presente privilegio de Modelo de Utilidad se hace constar que la finalidad de la idea que vamos a describir es proporcionar al mercado y al público en general un dispositivo de magia perfeccionado, concebido con objeto de aportar notables mejoras a la técnica fabril de estos elementos.

5

Con objeto de aclarar gráficamente la idea que se describe, se acompaña a esta Memoria como parte integrante de la misma, un juego de dibujos en los que se representa lo siguiente:

10

15

La figura 1ª, ofrece una vista en alzado lateral, de uno de los componentes del dispositivo de magia, según el invento. Como puede observarse, está constituido por un vaso -1- provisto de un orificio -2-, situado en la pared en una zona próxima al fondo -3-.

20

La figura 2ª, muestra una vista en perspectiva del dispositivo de magia en una fase de funcionamiento. Según se puede comprobar el vaso -1- queda combinado con un pañuelo -4- que se introduce en el interior del vaso -1- previniendo que por el orificio -2- de este último asome la punta -5- del pañuelo.

25

Por último, la figura 3ª corresponde a otra vista en alzado del propio dispositivo de magia en otra fase de funcionamiento en la que se observa la extracción manual del pañuelo -4- por el orificio -2- del vaso despues de un cierre visible -6- de la boca de este último.

30

De la descripción de los dibujos que antecede se deduce prácticamente la constitución y el funcionamiento del objeto de la invención, que es como sigue:



182491

1

El vaso -1- se toma con la mano izquierda, de modo que el orificio -2- quede tapado por el dedo pulgar. Se introduce el pañuelo -4- con la mano derecha en el interior del vaso -1- y la punta emergente por el orificio

5

-2- se sujeta con el dedo pulgar que tapa dicho orificio. Se cierra visiblemente con otro pañuelo -6- la boca del vaso. Entonces se separa el dedo pulgar que obtura el orificio -2- y el pañuelo se extrae del interior del vaso con la mano derecha a través de dicho orificio, dando la sensación de que es sacado mágicamente a través de la pared del vaso -1-.

10

15

No se considera necesario hacer más extensa esta descripción para que cualquier persona perita en la materia comprenda perfectamente la idea que se desea patentar, así como las ventajas que de su realización industrial han de derivarse y que brevemente aludidas en sus puntos más señalados son las siguientes:

20

1ª.- Sencillez de fabricación por cuanto que los elementos del dispositivo de magia perfeccionado, se elaboran a través de un proceso simplificado en cuanto a fases-operativas que es determinante de costos muy asequibles en general.

25

2ª.- Facilidad de montaje, gracias a la organización del dispositivo de magia perfeccionado, que permite un acoplamiento rápido entre piezas practicable por mano de obra no especializada, lo que se traduce en ahorros importantes de tiempo y energía, por lo que es evidente que el Modelo solicitado adquiere una utilidad práctica singular por el beneficio o efecto nuevo que aporta a la función a que se destina.

30

8:074



182491

1

Por todo ello, y para evitar posibles imitacio-
nes se presenta esta solicitud, pidiendo la explotación -
exclusiva de la idea descrita, de acuerdo con las conside-
raciones y puntos que se desean reivindicar, que se con-
cretan en las páginas siguientes:

5

8:074

10

15

20

25

30

20

25

30



1 Hecha la descripción a que se refiere la memoria
que antecede, es preciso insistir en que los detalles de
realización de la idea expuesta, pueden variar, es decir,
que pueden sufrir pequeñas alteraciones, basadas siempre
5 en los principios fundamentales de la idea, que son en esen-
cia los que quedan reflejados en los párrafos de la descrip-
ción hecha. En efecto, el Artículo 48 del Estatuto vigente
sobre Propiedad Industrial, establece como no patentables,
en su apartado tercero, "los cambios de forma, dimensiones,
10 proporciones y materias de un objeto ya patentado" fijando
así el criterio del legislador en el sentido de que paten-
tada una idea que pueda dar lugar a una realidad práctica
e industrializable, nadie podrá apoyarse en ella para, a
pretexto de haber introducido ligeras modificaciones, pre-
sentarla como nueva y propia.

Este principio, en cuanto al alcance de la protec-
ción del objeto patentado se refiere, se halla confirmado
por numerosas Sentencias del Tribunal Supremo, y entre -
ellas, como más terminantes, en las de fechas 16 de octubre
20 de 1954, 23 de enero de 1959, 20 de marzo de 1964 y otras.

Establecido el concepto expresado, en cuanto a la
amplitud que debe darse a la protección solicitada, se re-
dacta a continuación la Nota de Reivindicaciones, de acuer-
do con lo que se establece en el último párrafo del apar-
tado tercero del Artículo 100 de la Ley, sintetizando así
25 las novedades que se desean reivindicar:

NOTA DE REIVINDICACIONES

En resumen, el privilegio de explotación exclusi-
va que se solicita, recaerá sobre las reivindicaciones si-
30 guientes:

674

- 7 -

182491



FEB. 1973

1

1ª.- DISPOSITIVO DE MAGIA PERFECCIONADO, caracte-
rizado esencialmente porque consiste en la combinación de -
un vaso que presenta un orificio lateral, con un pañuelo in-
dependiente, cuyo orificio está dispuesto en la proximidad
5 del fondo, siendo fácilmente obturable con un dedo que lo
oculta, estando dicho orificio a una altura del borde del
vaso que posibilita, en la entrada del pañuelo con una ma-
no, iniciar su salida através del orificio, cuya salida --
está completada con la actuación de la mano opuesta, despus
10 de un cierre visible de la boca del vaso.

10

2ª.- Se reivindica por último como objeto sobre
el que ha de recaer la presente solicitud de Modelo de Uti-
lidad "DISPOSITIVO DE MAGIA PERFECCIONADO".

Todo conforme queda descrito y reivindicado en la
15 presente Memoria que consta de siete paginas mecanografía-
das y dibujos que se acompañan.

15

Madrid, 17 de julio de 1.972

BERNARDO UNGRIA

p.p.

20

25

30



fig. 1.ª

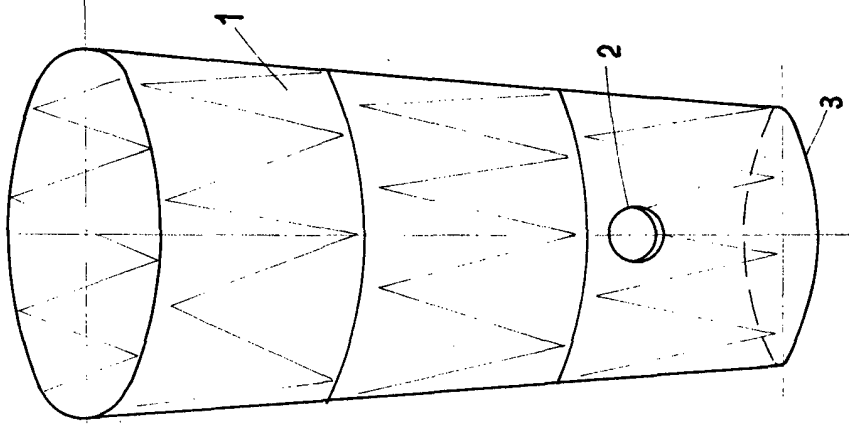


fig. 2.ª

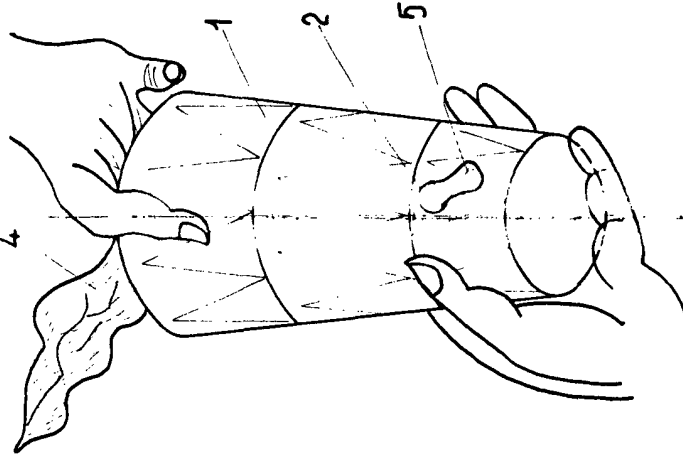
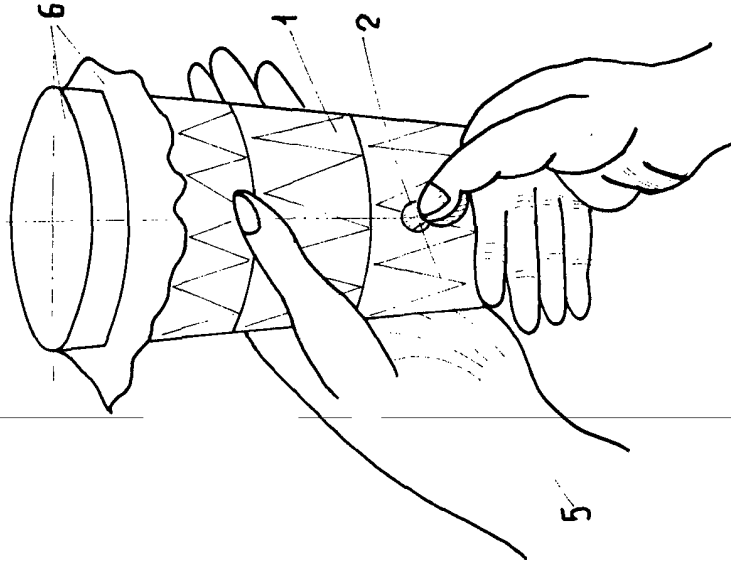


fig. 3.ª



ESCALA VARIABLE

Madrid, 17 de Julio de 1972

BERNARDO UNGRIA

P. P.

182491