

27-5-74

182490

182490



SECCION TECNICA
CLASIFICACION I. P. C
CLASE B65
SUBCLASE D

MEMORIA DESCRIPTIVA

correspondiente a un MODELO DE UTILIDAD, por veinte años,
por: "TAPON-BOQUILLA PARA ENVASES", que se solicita a
favor de TALLERES MECANICOS ALONARTI, S.A. de nacionali-
dad española, residente en VIGO (Pontevedra), Avd. La
Florida, nº 62.

- - - oOo - - -

5.- El tapón-boquilla que como objeto de esta soli-
citud de Modelo de Utilidad seguidamente se describe, es-
tá concebido para aplicarse a envases del tipo constituí-
do por tubos metálicos o de cualquier otro material ade-
cuado especialmente aquellos de tipos aplastable que al ser
apretados van expulsando su contenido.

10.- Este tapón-boquilla presenta la peculiar caracterís-
tica de estar constituido por dos piezas, una interior y otra
exterior, siendo la interior realmente una pieza intermedia
destinada a constituir una boquilla postiza sobre la boca



27:574

del tubo-envase a la que se aplica.

La otra pieza constituye el tapón propiamente dicho siendo mediante rosca el acoplamiento entre ambas piezas.

15.- La parte de boquilla presenta, por tanto, rosca interior y exterior, la primera para ser montada en el cuello roscado del envase, y la otra para servir de sujeción a la parte de tapón propiamente dicha.

20.- La principal finalidad perseguida con este montaje es la de crear una boquilla postiza, pero firmemente incorporada al tubo-envase o envase similar, de un material diferente del constitutivo de dicho envase, más apropiado a las condiciones higiénicas de utilización de la boquilla, dotada de tapón roscado, con otras peculiaridades que más adelante se pondrán de manifiesto.

25.- Aunque la unión de la parte de boquilla al cuello del envase se realiza mediante rosca, existen unas aletas, nervios o resaltes de posición radial en el hombro del envase que, cooperando con unas muescas que presenta la boquilla, por ejemplo provenientes de los mecanismos de extracción giratoria del molde, o diseñadas con este propio objeto, aseguran una retención suficiente para impedir el giro de la boquilla cuando la parte de tapón es desenroscada.

30.-
35.- Con objeto de hacer más claramente comprensible cuanto antecede, poniendo al propio tiempo de relieve otras características y ventajas de este Modelo, se describe se-



182490

guidamente un ejemplo de realización del mismo, no limitativo, ilustrado en los dibujos adjuntos, en los cuales:

40.-

La figura 1ª muestra en alzado la parte de boca de un tubo-envase al que se aplica este conjunto de tapón-boquilla.

La figura 2ª muestra, en alzado semiseccionado, la parte del tapón en conjunto.

45.-

La figura 3ª, en planta y alzado semi-seccionado, la parte de boquilla, y

Finalmente, la figura 4ª muestra el conjunto montado sobre el tubo-envase, apareciendo seccionado dicho conjunto de tapón-boquilla.

50.-

Así pues, sobre el cuello roscado -1- del tubo, envase o recipiente similar -2-, se aplica por roscado el casquillo -3-, por ejemplo moldeado en termo-plástico, con rosca interior y exterior. Este casquillo o boquilla forma interiormente una sección cilíndrica -4- que se introduce en la boca de dicho cuello, donde queda ajustada.

55.-

El borde inferior de esta boquilla, que está ligeramente biselado para acomodarse a la parte cónica del tubo adyacente al cuello, presenta unas muescas de sentido radial -5- las cuales están destinadas a cooperar con unos nervios o resaltes radiales -6- hechos en dicha parte cónica del tubo.

60.-

Sobre la rosca exterior de la boquilla -3- se aplica el tapón -7-, también dotado de una pequeña sec-



65.- ción tubular interior -8- para ajustarse en la boca de -3- y obturarla adecuadamente.

70.- Una vez aplicada la boquilla -3- sobre el cuello -1- del tubo, los resaltes -6-, que habrán ido saltando con creciente presión sobre las muescas -5-, impedirán el retroceso involuntario, es decir que podrá apretarse sobre ella el tapón -7- y retirarlo sin que la boquilla se mueva.

75.- En el objeto descrito caben, evidentemente, modificaciones de forma, dimensiones, proporciones y materias, sin apartarse de su esencialidad característica, por lo que se hace constar que tales modificaciones se entenderán incluidas en esta solicitud, sean cualesquiera las circunstancias que concurran.

NOTA

80.- Descrito suficientemente el objeto de esta solicitud se declaran de novedad en España, las siguientes:

REIVINDICACIONES

85.- 1ª.- Tapón-boquilla para envases, que se caracteriza por constar de dos piezas, una de las cuales es un casquillo que tiene rosca interior y exterior, y presenta su borde superior vuelto hacia dentro formando una sección cilíndrica de escasa altura, mientras que el borde inferior, que está ligeramente biselado, lleva unas muescas de sentido radial, estando estas muescas destinadas a cooperar con unos nervios o resaltes, también de

17 JUN



182490

27:574
90.-

sentido radial, previstos en la parte cónica del envase adyacente al cuello, a efectos de su retención impidiendo el giro; la otra parte es un tapón propiamente dicho que dispone a rosca sobre la externa de la boquilla antes dicha, presentando este tapón una sección cilíndrica hacia el interior para obturar la boca superior del casquillo-boquilla.

95.-

2a.- TAPON-BOQUILLA PARA ENVASES.

Todo tal y como se describe y reivindica en la presente Memoria Descriptiva que consta de cinco hojas y se ilustra con los dibujos que a la misma se acompañan.

Madrid, a diecisiete de Julio de mil novecientos setenta y dos.

TALLERES MECANICOS ALONARTI, S.A.
P. a.

182490

FIG. 1

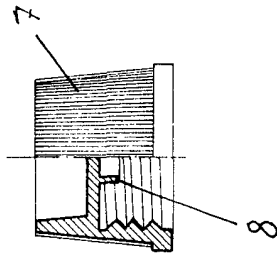


FIG. 3

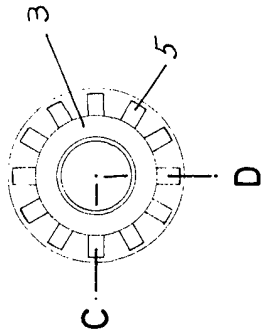


FIG. 5

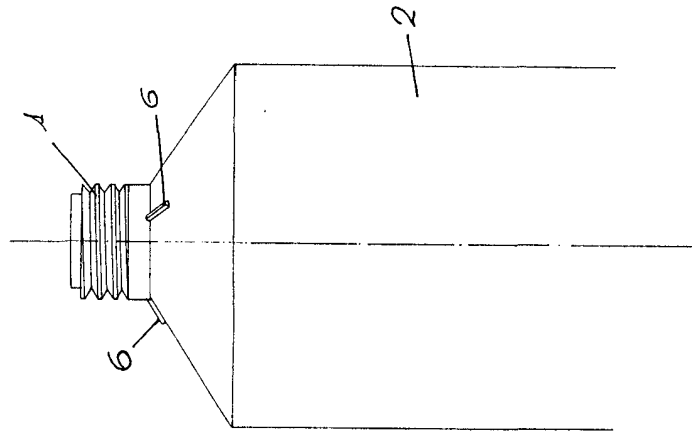


FIG. 2

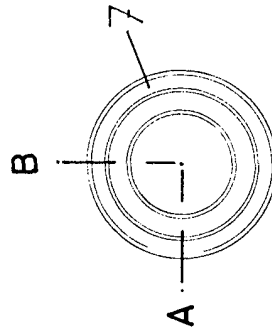


FIG. 4

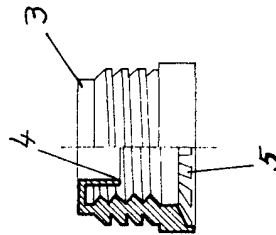
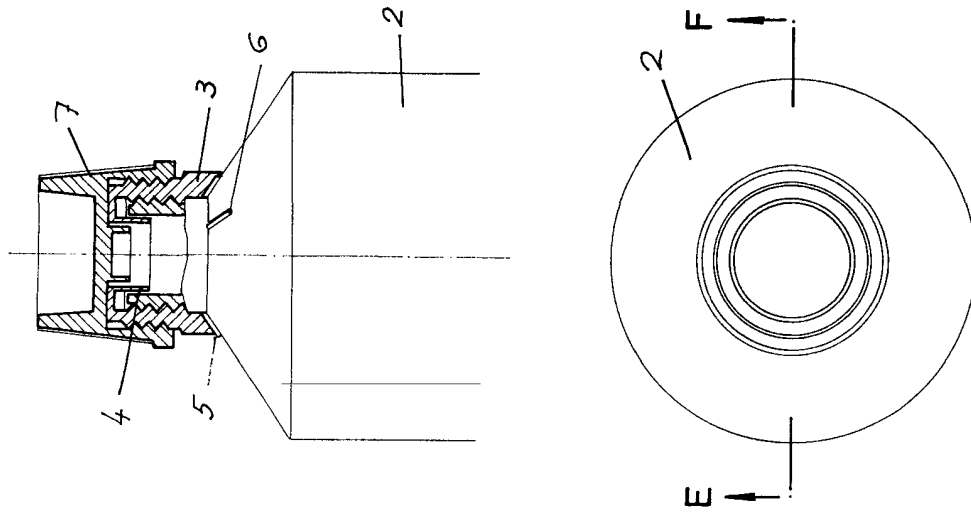


FIG. 6



Madrid, 17 de Julio de 1972

Julia