

Nº 1742

182488



182488

MEMORIA DESCRIPTIVA

PARA SOLICITAR PATENTE DE INVENCION EN ESPAÑA

POR: "MEJORAS EN LOS SISTEMAS TELEFONICOS "

A NOMBRE DE STANDARD ELECTRICA, S.A. DOMICILIADA

EN MADRID, CALLE DE RAMIREZ DE PRADO Nº 7

Este invento corresponde a los sistemas de enlace telefónico en los que las comunicaciones pueden establecerse de una manera absolutamente automática desde las estaciones de abonado o semiautomáticamente a través de las posiciones de operadores.

5.

En las posiciones de operadora es corriente el empleo de clavijeros de numeración para marcar los números y que están en conexión con registradores en los que las cifras marcadas por la operadora quedan registradas de acuerdo con un código determinado;

182488



2.

10 estos registradores están dispuestos para emitir trenes de impulsos correspondientes a las cifras registradas. Además la explotación de los circuitos interurbanos necesita, para la canalización de las comunicaciones, utilizar registradores traductores que rigen la orientación de los órganos selectores, en un nivel determinado y retransmiten en el siguiente paso, la serie de impulsos traducidos
15 o no. Finalmente, en ciertos circuitos, se pueden dirigir las cifras en forma de señales codificadas las cuales se reciben, en un determinado paso de conmutación, por un registrador que las transforma en series de impulsos capaces de actuar sobre los órganos de selección o de ser recibidos en un registrador traductor.

20 Para satisfacer a estas diferentes maneras de guiar las cifras de selección, se pueden equipar sencillos registradores capaces de recibir las combinaciones del clavijero de las operadoras, o las señales codificadas, y transformarlas en trenes de impulsos que son enviados seguidamente a un registrador-traductor.
25 Este proceso de explotación conduce a la realización de equipos registradores especiales y por lo tanto a la complicación de las instalaciones y aumenta su costo.

Una de las características de este invento consiste en el empleo de un registrador-traductor, de relés, capaz de registrar ora las cifras transmitidas en forma de señales codificadas, otra las cifras transmitidas en forma de trenes de impulsos según que la toma de dichos registradores-traductores se haya efectuado por un circuito por el que se reciben señales codificadas o trenes de impulsos.
30

35 Las grandes redes de transmisión telefónica comprenden, generalmente, circuitos de diversa categoría que se diferencian entre sí, principalmente, por el valor de la atenuación de las

182488



3.

40 frecuencias telefónicas. Por ello es necesario prever medios
prohibitivos de enlace entre circuitos cuyos valores de atenua-
ción no permiten una transmisión correcta de las corrientes de
conversación.

Otra de las características de este invento reside en
la disposición de los circuitos del registrador-traductor y en la
de un hilo cuya estado eléctrico caracteriza la categoría del circui-
45 to que ha tomado el registrador y que actúa de diferente manera
sobre el registrador según la categoría del circuito hacia el que
se orienta el traductor, con lo que se hace posible lo siguiente:
1) cuando el registrador ha sido tomado por un circuito de la zo-
na terminal, dar acceso a los circuitos de tráfico limitado que
50 lo admitan. 2) Cuando el registrador ha sido tomado por un circui-
to de tráfico limitado, prohibir el acceso a otras direcciones que
las que dependen de la zona terminal y, en el caso en que la comu-
nicación se destine a su circuito cerrado al tráfico, la llamada
se lleve a la posición de "ocupación" o a un puesto de operadora.
55 3) Cuando el registrador ha sido tomado por un circuito de tráfico
general, impide el acceso a todos los circuitos de tráfico limita-
do y procede solamente a seleccionar entre los circuitos de tráfico
general las direcciones que abarquen a la vez los de tráfico gene-
ral y los de tráfico limitado.

60 Cuando los circuitos interurbanos estén previstos para
una explotación semi-automática, es necesario dotarlos de la
facultad de poner en comunicación de las operadoras de las diver-
sas centrales.

Otra característica del invento consiste en que cuando el
65 traductor está dispuesto para la recepción del número 10 o del
indicativo de la central, no seguido por la recepción de otras
cifras, el equipo entrante del circuito que llama se pone en co-

**182488**

comunicación en una posición de operadora.

70 Cuando en una determinada dirección hay grupos de circuitos de diferente categoría, es práctica normal disponer la explotación en un orden de-terminado de los grupos de circuitos capaces de establecer comunicación con el circuito que llama y, en el caso de congestión de todos los circuitos directos des-viar la comunicación por los indirectos.

75 Otra característica del invento consiste en que, cuando el dispositivo de explotación de los circuitos de una dirección determinada se pone en marcha, para canalizar una comunicación, procede en principio a la exploración de las líneas de un primer grupo y, si se obtiene un resultado negativo, explora simultánea-
80 mente las líneas del primer grupo y de un segundo grupo y, si tam-poco ha dado resultado, explora el primero, el segundo grupo y la línea indirecta.

Otra característica del invento consiste en que la explo-
tación sucesiva de los diferentes grupos se origina en un orden
85 determinado, por el paso del dispositivo de exploración por una posición determinada o posición de referencia; la exploración del segundo grupo no está controlada más que por el segundo paso por dicha posición de referencia de forma que se tenga la seguridad de la exploración sucesiva del conjunto de líneas del primer gru-
90 po.

Si una llamada, procedente de un abonado, no puede ser di-
rigida hacia su destino por estar ocupados los diferentes circui-
tos que pudieran servirle, es de desear que la comunicación termi-
ne automáticamente en una posición de operadora de anotaciones.

95 Otra característica del invento consiste en que durante la exploración de los diferentes grupos de una dirección determina-da no hay línea libre, la llamada se conduce automáticamente, según la categoría de las líneas que llaman, a una posición de anotacio-
nes.

182488



5.

100 Como el paso final de selección, asociado a los circui-
tos de salida, está capacitado para proceder a la exploración
de los diferentes grupos y a efectuar una vuelta completa en cada
exploración, es necesario prever un tiempo de selección de du-
105 ración suficiente. Pero este tiempo resultaría bastante largo pa-
ra los pasos de selección preliminar en los que no se efectúa
más que una orientación y una busca única y habría por tanto una
pérdida de tiempo en la canalización de la llamada.

 Otra característica del invento consiste en que el tiem-
po previsto en el funcionamiento del registrador, para los dife-
110 rentes pasos de selección, se aumenta automáticamente durante el
funcionamiento de un selector asociado a los circuitos de salida
en cualquier dirección.

 Otras varias características se destacarán durante la
descripción que sigue a continuación, en la que solamente a
115 vía de ejemplo sin limitación, se estudian diversos aspectos
del invento en relación con las figuras que acompañan.

 La figura 1 es un diagrama de enlaces de una red interur-
bana compuesta de diferentes centrales automáticas. Esta figu-
ra muestra cómo deben relacionarse las figuras 2 a 11.

120 Las figuras 2a y 2b, que deben considerarse en conjunto,
muestran el circuito de un registrador-traductor.

 La figura 3, muestra el esquema de un codificador pre-
visto para funcionar con dicho registrador.

125 La figura 4, el esquema de un selector especial para las
llamadas procedentes de operadoras locales.

 La figura 5, el de un selector especial para llamadas
procedentes de circuits interurbanos.

182488



6.

130 La figura 6, el esquema de un selector que permite el paso de las llamadas procedentes de un abonado local o de una operadora local interurbana.

La figura 7 muestra un conmutador de control dispuesto para funcionar en conexión con dicho selector.

La figura 8, una línea de llamada para operadores locales y un buscador doble.

135 La figura 9, una línea de contestación a los abonados y de identificación de sus llamadas.

La figura 10, un emisor-detector, previsto para funcionar en conexión con dicha línea.

140 La figura 11, muestra los elementos de los circuitos de un equipo de llegada de un circuito de tráfico general o limitado necesario para satisfacer las características del invento.

145 Las operadoras de la central B1 (fig.1) disponen de líneas de llamada tales como LA, asociadas a jacks JA, que por medio de buscadores dobles Ch1 y Ch2 dan acceso al primer paso de selección Se1 al que está conectado un registrador-traductor En1 que recibe los impulsos polarizados de numeración producidos por la operadora al actuar su clavijero, gobierna la orientación del selector Se1 y transmite los diferentes trenes de impulsos necesarios para encauzar la llamada hasta su destino. Un mismo
150 registrador puede estar multiplicado de forma que sirva a varios selectores Se1.

Los selectores Se1 dan acceso a los abonados locales por medio de los selectores Se9 y los conectores Cn a los circuitos interurbanos que terminan en las centrales B2 a B6, bien directamente o por medio de uno o varios pasos de selección tales como
155 Se3, Se4, Se4.

Los circuitos salientes de la central B1 que terminan en B2 a B6 se suponen: de tráfico limitado TL' para la dirección E-1B4

182488



7.

160 circuitos de tráfico general TRG' y TRG''' para la dirección B1-B5 y B-1B2; y circuitos de la zona terminal ZT para la dirección B1-B6. En cuanto a B1-B3, están unidas por circuitos de tráfico general TG'' y circuitos de tráfico limitado TL''.

165 Determinadas centrales, como B3 y B4, pueden alcanzarse desde la B1 bien directamente o bien, en caso de congestión de tráfico a través de los circuitos de grupos de conexiones indirectas, ED' y FD', que respectivamente pasan por B2 y B5. Los conmutadores de control CC y CC', asociados respectivamente, a los selectores de salida de Se4 y Se'4, son los que hacen la exploración se haga por la vía indirecta, cuando la exploración normal
170 ha encontrado ocupados todos los enlaces del grupo.

En la central B2, que puede dar curso a las llamadas indirectas, las comunicaciones destinadas a los abonados propios de B2 se supone que se establecen sin utilizar un registrador. Pero cuando esta central debe dar paso a llamadas de tránsito
175 procedentes de B1 y destinadas a B3, es preciso prever la intervención de un registrador como el En2 para recibir las cifras que llegan de B1 y transmitir las íntegramente a B3. A este efecto en B2 hay un preselector Pr2 que se orienta o no hacia En2 según que se emita o no una señal especial procedente de B1
180 en las llamadas indirectas; la no emisión de dicha señal indica que no se trata de una llamada indirecta sino de una destinada a un abonado de B2 y por ello Pr3 se orienta hacia el tren urbano de dicha central.

185 En la central B5, que también sirve llamadas indirectas, las comunicaciones, incluso las locales, se establecen siempre por intervención de un registrador En5 y no se emite señal especial para diferenciar las llamadas indirectas.

182488



8.

El primer paso de selección Se1 también da acceso a un selector especial Se7 que dirige las llamadas hacia los servicios especiales SS y las líneas de contestación RI.

190 La línea de llamada LA se supone reservada para servir las llamadas procedentes de la zona terminal.

Los circuitos de tráfico general TRG y de tráfico limitado TL, asociados a los equipos de llegada, respectivamente EA1 y EA'1, y que dan curso a las llamadas procedentes de las centrales situadas en esta banda de B1, dan acceso, respectivamente a través de los pre-selectores Pr1 y Pr'1, a un primer paso de selección Se2.

200 El registrador En1 está multiplicado para los selectores Se1 y Se2 y los selectores Se2 dan acceso a los mismos circuitos que Se1.

Se observará que En1 está previsto para registrar las cifras emitidas según un código bajo la forma de polaridades positivas y negativas recibidas por uno u otro hilo de línea, y no los trenes de impulsos que normalmente son recibidos por los circuitos TL y TG.

205 Con el fin de poder utilizar el mismo registrador en todos los casos, se ha previsto que, para las llamadas procedentes de los circuitos interurbanos, entra en funcionamiento un codificador COD asociado a En1. Por medio de un buscador Ch4, dicho codificador recibe las cifras en forma de impulsos y los retransmite según las polaridades o combinaciones de polaridades del código.

210 A los equipos EA1 y EA'1, por medio del buscador Ch3, están asociados una o varias posiciones de operadora TB. Cuando el registrador-traductor En1 ha recibido la señal prefijo de lla-

215

18248-8



9.

mada desde los cuadros de llegada EA*1, origina el arranque del buscador Ch3, la conexión con el Cuadro y la liberación de la central B1.

220 Los abonados como A1 de la central B1, tienen acceso por los selectores Se5, a los mismos niveles que los pasos Se1 y Se2. El registrador asociado a los selectores Se5 y las líneas de selección intermedia que unen A1 a Se5, no se muestran en el esquema. El tren urbano de selectores que permiten a los abonados A1 llamar a otro abonado local, tampoco figuran en el esquema.

225 Finalmente, se ha previsto, para las líneas de la central B1, que desea comunicaciones interurbanas completadas manualmente, una línea de contestación a los abonados y de identificación de sus líneas RI. Los abonados tienen acceso a dicha línea por medio de los selectores urbanos Se5 y Se7. Para contestar, la operadora
230 conecta una clavija en el jack correspondiente JI y para identificar la línea compone en su teclado el número de dicho abonado al que queda conectada por el tren interurbano Ch1, Ch2, Se1, Se6 y Cn. Un emisor-detector ED, puesto en circuito por Ch5, envía entonces por el tren urbano una corriente de frecuencia vocal que,
235 si la identificación es correcta, debe recibirse por el tren interurbano y origina, por acción de ED, la conexión definitiva de la operadora con A1 por la cadena interurbana y la supervisión apropiada para esta operadora.

240 Haciendo referencia a las figuras 2a, 2b, 4, 6, 7, 8, se describen a continuación las operaciones detalladas que se suceden para encauzar una llamada procedente de la central B1 servida por

182488



10.

una operadora y dirigida a la B4.

245 En la descripción los contactos cerrados de los relés cuando éstos trabajan, esto es se excitan, se indican escribiendo una letra T precediendo al número de la combinación de resortes y los contactos cerrados cuando el relé no está excitado, es decir en reposo se indicarán con una R delante del número correspondiente. Además los resortes pertenecientes a un relé determinado se indicarán agregando a la referencia del relé una de las cifras 1 a 250 9.

Los contactos de los combinadores se representan por dos círculos próximos a los que concurren los circuitos completados por las escobillas . Las indicaciones correspondientes a cada uno de los contactos que se cierran en el combinador se referirán a 255 éste, a la escobilla que lo completa y a la posición del aparato. Cuando no haya más que un solo combinador por figura no se hará referencia a la designación del combinador al mencionar un contacto.

Cada combinador es un conmutador rotatorio cuyas escobillas se desplazan por la acción de un electro de rotación. Para 260 simplificar, la misma letra servirá para designar el combinador y a su electro de embrague rotatorio.

La batería normalmente utilizada para alimentar los diversos relés y cuyo polo negativo está representado por una flecha, tiene su polo positivo a tierra. Sin embargo se ha previsto 265 además una pequeña batería especial, de baja capacidad, cuyo polo negativo está conectado al positivo de la anterior; esta pequeña batería se utiliza para marcar un teclado. En el texto de esta descripción, la batería de alimentación normal se designará Bt1 270 y la batería especial Bt2.

182488



11.

La operadora de la central B1 que quiere hacer una llamada conecta una clavija en el jack JA (fig.8).

275 El relé 59 funciona por: batería, devanado superior de 59, R-581, cuerpo del jack JA y tierra en el cuerpo de la clavija del dicordio. En T591 y R584 se conecta una tierra de arranque para MM8 que, por un proceso conocido, origina el giro del buscador secundario Ch2. En T592 se prepara un circuito de prueba para Ch1. El valor de la resistencia del devanado superior del relé 59 es de tal valor que la lámpara de supervisión del dicordio permanece apagada.

280

El selector Se1 representado en la figura 4 y el registrador En1 mostrado en las figuras 2a y 2b están disponibles si todos sus relés y los conmutadores giratorios A, E y S están en reposo. Cuando las escobillas de Ch2 llegan al nivel del selector Se1 libre, asociado a En1 libre, se completa el siguiente circuito: batería, Re21, (fig.2a), escobillas a de los conmutadores giratorios S, E y A en posición O, R501, hilo O (fig.4) R672, R663, hilo t'8 (fig.8) contacto del arco y escobilla T'8 y tierra a través del relé de prueba del buscador Ch2, que no se muestra.

285

290

Dicho relé se excita lo que origina, según se sabe en la técnica telefónica, la parada de Ch2 y el arranque de Ch1.

295 Cuando éste llega a nivel del equipo que llama, se completa este circuito: batería, devanado inferior del relé 58, igual devanado de 59, T592, contacto del arco y escobilla T8, y tierra a través del correspondiente relé de prueba.

El Buscador Ch1 se detiene y el relé 58 se excita. En R581 abre el circuito de trabajo del relé 59 el cual se retiene por su devanado inferior. En T581, T582, T583 y T585, abre el circuito de arranque del doble buscador.

300

El circuito del tercer hilo del dicordio, no pudiendo ce-

182488



12.

305 rrarse a través del devanado superior del relé 59 por estar abierto R581, pasa ahora por el cuerpo del jack JA, el contacto del arco S8, hilo de supervisión a través del doble buscador, escobilla S'8 y su contacto en el arco, hilo 3'8 (fig.4) y los dos devanados en serie del relé 61.

310 El 61 funciona; en T611 origina la excitación del relé 62 por: batería, relé 62, T611 y tierra. En T612 y R663, se conecta tierra en t'8 para marcar la ocupación del selector en los arcos del buscador secundario. En T612 y R672, se pone tierra en 0 para ocupar el registrador En1.

315 En T622 el relé 62 se prepara un circuito de retención. En T623 se confirma la ocupación del selector y del registrador. En T624 se prepara un circuito de retención para relé 66. En T625 se completa este circuito: batería, relé 68, R676, devanado inferior de 64, T625 y tierra.

Los relés 64 y 68 se excitan en serie.

320 En T681 se completa el siguiente circuito: Tierra, T623, T681, devanado derecho de 68, M, y en el registrador (fig.2a) devanado inferior de 12 y batería. En T686', T686, T685', T684', T682', T682, T685, T681', y T683, se establece la continuidad de los hilos de unión entre el selector Se4 y el registrador En1. En R682, se desconecta el circuito de las impulsiones entrantes del circuito de las impulsiones salientes. En T682 se conecta el hilo B'4
325 al circuito de salida de impulsos del registrador. En R684 quita el cortocircuito del devanado superior del relé 64 para introducir en el hilo superior del relé 64 para introducir en el hilo superior de la línea una resistencia adecuada con el fin que se
330 dirá más adelante. En T683' se prepara el circuito de diferenciación del servicio "operadora":



182488

En R641, el relé 64 hace otro corte en hilo inferior de línea. En T641, si es necesario, se prepara el circuito del relé de ocupación 66. En R642 se corta el hilo superior de la línea. En T642 se prepara el relé su circuito de retención.

335 En/^{el}registrator , el relé 12 funciona por el circuito antes relacionado. En T122 se conecta tierra general en el hilo TG que en el desarrollo del funcionamiento será muy utilizada, y se origina el arranque del motor de impulsos MI de forma que los resortes de impulsión I1 e I2 abren y cierran alternativamente su contacto a una cadencia de unas 10 aperturas y 10 cierres por segundo, para 340 lo que más adelante se dirá; el cierre de los resortes I2 se produce muy poco antes que I1.

A consecuencia de la conexión de la tierra en TG, se completa el circuito de los devanados inferiores de 42 y 44: batería, 345 devanados de 42 y 44 en paralelo y tierra general; pero dichos relés permanecen en reposo por ser del tipo de flujos concordantes y no se excitan más que cuando sus devanados son recorridos por corrientes de sentido conveniente. El relé 22 funciona por: batería, Re24, relé 22, R486 y tierra en TG. Esto origina el destello 350 de la lámpara de ocupación LO(fig. 2b) a la cadencia de la leva Ca9; se completa el siguiente circuito: batería, lámpara LO, R483, T223, leva Ca9 y tierra. El destello de la lámpara indica que el registrator está tomado pero que todavía no ha recibido las cifras características del grupo.

355 La última consecuencia de la aplicación de la tierra general en el hilo TG, es el avance del combinador S a posición 1 por el siguiente circuito: batería, S, rs, e en posición 0 y tierra en TG.

360 El electro S se excita, abre rs, se repone y hace avanzar un paso a las escobillas. Se detiene entonces por estar



182488

abierto su circuito en posición 1, en R121, R123 y R126, el relé 12 corta los circuitos de reposición de los conmutadores rotatorios S, E y A. En T121, prepara un circuito de avance para el conmutador rotatorio E. En T123 prepara un circuito de avance paso a paso para E por efecto de las impulsiones procedentes de I1; en T124 prepara el circuito de las levas.

La conexión del registrador con el selector esté efectuada y la operadora recibe una señal indicadora de que puede actuar la llave del teclado y pulsar en él el número del abonado solicitado.

A estos efectos, dado que el relé 64 se ha excitado (fig.4) se completa este circuito: tierra, leva, Ca1, Re41, R662, T643, devanado superior de 63 y batería. El relé 63 bate a la cadencia de la leva Ca1 poniendo en cortocircuito periódicamente en T631 el devanado de gran resistencia del relé 61; esto origina el destello de la lámpara del dicordio.

La operadora actúa entonces la llave del teclado y por ello conecta en el anillo del jack JA (fig.8) la conexión de una polaridad positiva de la batería especial a través de una resistencia elevada (que no se muestra) y la conexión a tierra en el contacto punta de dicho jack.

Se completa ahora el siguiente circuito: polo positivo de batería especial, n del jack, B8, hilo inferior de la línea a través del doble buscador, B'8 y contacto del arco, b'8 (fig.4), T684', iB (fig.2a) R291, rectificador Q21, relé 45 y tierra.

El relé 41 y el devanado superior de 42 quedan en derivación del anterior circuito, pero estos dos relés quedan en reposo, el primero a causa de la elevada resistencia antes citada, el segundo en razón de tener sus devanados en oposición.



182488

El relé 45 se excita y origina el funcionamiento de 46 por: batería, 46, T451 y tierra.

395 En R461, el relé 46 corta el circuito de 50. en T461 se prepara un segundo circuito de funcionamiento para 22 y un cortocircuito para 25. En T642, y T644, pone en circuito los relés de impulsos 41 a 44. En T463, completa el circuito de avance para A: batería A, ra1, h del combinador A en posición I, T463 y tierra. El electro A hace avanzar hasta 1 el combinador A, en la forma ya sabida. En esta posición se preparan los diversos circuitos de registro correspondientes a la primera cifra.

400

La operadora marca pulsando sucesivamente en el teclado las cifras que componen el número del abonado pedido, Supondremos que dicho impulso se compone de seis cifras, las dos primeras, o prefijo, están destinadas para diferenciar el grupo a que pertenece el abonado, y las cuatro últimas sirven para diferenciar al abonado dentro de su grupo.

405

Es evidente que este número de seis cifras no es forzado y que solamente se indica a título de ejemplo ya que pueden equiparse registradores capaces de recibir un número cualquiera de cifras, mediante el número conveniente de relés registradores.

410

Antes de continuar la descripción del funcionamiento, se va a indicar un cuadro de las polaridades conectadas a ambos hilos de línea para cada cifra pulsada en el teclado.

En dicho cuadro el signo - indica el polo negativo de la batería de alimentación normal; el signo + designa el polo positivo de la batería especial. El signo -R indica que la polaridad se recibe a través de una resistencia elevada; la ausencia de la R indica lo contrario, o sea que la polaridad se recibe a través de una baja resistencia.

415

182488



	<u>Cifra marcada</u>	<u>Punta P</u>	<u>Anillo n</u>
420	1		-R
	2		+
	3	-R	
	4	+	
425	5		-
	6	-R	-R
	7	+	-R
	8	-R	+
	9	+	+
430	0	-	

Estas polaridades se superponen a las que punta y anillo del jack reciben por estar en trabajo la llave del teclado.

Se supondrá que la operadora marca en el teclado el número 21.4365.

435 Cuando la operadora pulsa el botón 2 de su teclado, el polo positivo de la batería especial de alimentación se conecta al anillo del jack JA (Fig.8), según se desprende del cuadro anterior, a través de una baja resistencia: batería, anillo del 440 jack JA, contacto y escobilla B8, hilo inferior de la línea a través del buscador doble, escobilla B'8 y contacto del arco, hilo b8(fig.4) T684', hilo iB (fig.2a), R291, T462, relé 41, devanado superior de 42 y tierra.

445 El relé 42 permanece en reposo por tener sus devanados en oposición. El 41 funciona; su ajuste permite su excitación en serie con la baja resistencia mencionada. En T411, cierra el siguiente camino para 15': batería, relé 15', b del combinador

182488



17.

A en posición 1, T411, y tierra general en TG. En T412 excita al electro A por: batería, electro A, f en posición 1, T412 y tierra.

450

Cuando la operadora suelta el botón 2, el relé 41 se repone pero 15' se mantiene por: batería, relé 15', T153', y tierra general en TG. El electro A por tener su circuito abierto en T412, se repone y hace avanzar el carro hasta posición 2 preparando así los diversos circuitos para registro de la segunda cifra.

455

Cuando la operadora pulse la tecla 1, de la segunda cifra, el polo negativo de la batería normal se conecta a través de una resistencia elevada, según el cuadro anterior, al anillo del jack (fig.8) y se completa el siguiente circuito: batería, resorte del jack JA, B8, hilo inferior de la línea a través del doble buscador B'8, b'8 (fig.4) T684', iB (fig.2a), R291, T462, relé 41, devanado superior de 42 y tierra.

460

El relé 41 está ajustado de forma que no puede funcionar en serie con la resistencia elevada antes citada. El relé 42 funciona por permitirlo el sentido de las corrientes de sus devanados. En T421 se bloquea el relé contador 17 por: batería, relé 17, a de A en posición 2, T421 y tierra general en TG. En T422 se cierra este circuito para A: batería, electro A, f en posición 2, T422 y tierra.

465

Cuando la operadora suelta el botón 1, el relé 42 se repone pero 17 se retiene por: batería, relé 17, T172, y tierra general. El electro A tiene su circuito abierto en T422 y al reponerse hace avanzar las escobillas del combinador hasta la posición 3, preparando en ella los circuitos para la tercera cifra.

470

Cuando la operadora oprime la tecla 4 correspondiente a la tercera cifra, el polo positivo de la batería especial se conecta al resorte punta del jack JA en serie con una pequeña resisten-

475

182488



18.

480 cia y se completa este circuito: polo positivo de la batería especial, punta de JA, A8, hilo superior de la línea a través del doble buscador, A'8, a'8 (fig.4), T685', 1A, (fig.2a), R293, T464, relé 43, devanado superior de 44 y tierra.

485 El relé 44 permanece en reposo, por tener sus devanados en oposición. El relé 43 está ajustado de forma que puede excitarse en serie con la baja resistencia. En T431 cierra este circuito para 20': batería, relé 20', d en posición 3, T431 y tierra general en TG. En T432 excita el electro A por: batería, A, f en posición 3, T432 y tierra.

490 Cuando la operadora deja de actuar el botón 4, el relé 43 se repone pero el 20' se retiene por: batería, relé 20', T205' y tierra general en TG: El electro A hace avanzar las escobillas del combinador hasta la posición 4 por el contacto abierto T432. Se prepara el circuito para la cuarta cifra.

495 Al pulsar la operadora la tecla 3, correspondiente a la cuarta cifra, el polo negativo de la batería normal queda conectada a la punta del jack en serie con una resistencia elevada y se completa este circuito: batería, punta de JA, A8, hilo superior de la línea, A'8, a'8, T685', 1A, R293, T464, relé 43, devanado superior de 44 y tierra.

500 El relé 43 no funciona en serie con la elevada resistencia. El 44 se excita por tener sus devanados concordantes y provoca la excitación del relé 36 por: batería, 36, c en posición 4, T441, tierra general en TG. También funciona A por el contacto T442.

505 Cuando la operadora suelta el botón 3, el relé 44 se repone pero el 36, T261, y tierra general. Al abrirse T442, el electro A hace avanzar hasta 5 el combinador y prepara el circuito de la quinta cifra.

Quando la operadora pulsa el botón 6, correspondiente

182488



19.

510 a la quinta cifra, el polo negativo de la batería normal se
conecta a la punta y al anillo del jack en serie con una resis-
tencia elevada y se completan los dos siguientes circuitos:
batería, punta de JA, A8, hilo superior de la línea, A'8, a'8,
T685', iA, R293, T464, relé 43, devanado superior del relé 44 y
tierra; batería, anillo en JA, B8, hilo inferior de la línea,
515 B'8, b'8, T684; iB, R291, T462, relé 41, devanado superior del
42 y tierra.

Por las razones indicadas solamente funcionan 42 y 44
y originan la excitación de 37 y 38 por estos circuitos: batería,
37, a en posición 5, T421, y tierra general en TG; batería, relé
520 38, c en posición 5, T441, tierra general en TG. También se exci-
ta A por: batería, electro A, f en posición 5, T442 y T422 en
paralelo y tierra.

525 Cuando la operadora suelta el botón 6 los relés 42 y 44
vuelven a reposo, pero los 37 y 38 se retienen en trabajo por:
batería, 37, T371, tierra; batería, 38, T381 y tierra. El electro
A tiene su circuito abierto en T442 y T422 por 20 que al reponer-
se hace avanzar al combinador hasta la posición 6 preparando la
recepción de la sexta cifra.

530 Al oprimir la operadora la tecla 5 correspondiente a la
última cifra, la polaridad negativa de la batería normal se co-
necta en el anillo del jack en serie con una baja resistencia y
se completa el siguiente circuito: batería, resorte de JA, B8,
hilo inferior de línea, B'8, b'8, T684', iB, R291, T462, relé
41, devanado superior de 42 y tierra.

535 Los relés 41 y 42 funcionan, el primero por la pequeña
resistencia que tiene en serie y el segundo porque sus devanados

182488



concordantes.

Los relés 39 y 39' funcionan por: batería, relé 39, a en posición 6, T421, y tierra en TG; batería, relé 39', b en posición 6, T411 y tierra en TG. El electro A se excita por: 540 batería, A, f en posición 6, T412 y T422 en paralelo, tierra.

Al reponer el botón 5, los relés 41 y 42 también se reponen, pero los 39 y 39' se retienen por: batería, relé 39, T391, tierra en TG; y batería, relé 39', T391', y tierra en TG.

545 El electro A abre su circuito en T412 y T422 por lo que se repone y coloca el combinador en posición 7.

Por lo tanto, el hecho de que la operadora ha pulsado sucesivamente los botones 2, 1, 4, 3, 6 y 5 de su teclado ha dado por resultado la excitación de los relés contadores 15', 550 17, 20', 36, 37 y 38, 39 y 39', respectivamente para la primera, segunda y sexta cifras.

Refiriéndonos a las explicaciones precedentes se puede completar el cuadro de polaridades conectadas a los dos resortes del jack para las diferentes cifras, indicando los relés 41 a 44 555 (que funcionan temporalmente por dichas polaridades) y los relés marcadores que permanecen retenidos en trabajo después de cada cifra.

	Ci- fra	Pun- ta	Anillo	Relés de imp.	Relés marcadores					
					1ª cifra	2ª cifra	3ª cifra	4ª cifra	5ª cifra	6ª cifra
560	1		-R	42	15	17	19	35	37	39
	2		+	41	15'	17'	19'	35'	37'	39'
	3		-R	44	16	18	20	36	38	40
	4		+	43	16'	18'	20'	36'	38'	40'
	5		-	42-41	15-15'	17-17'	19-19'	35-35'	37-37'	39-39'
565	6		-R	42-44	15-16	17-18	19-20	35-36	37-38	39-40
	7		+	42-43	15-16'	17-18'	19-20'	35-36'	37-38'	39-40'
	8		-R	41-44	15'16	17'-18	19'-20	35'36	37'-38	39'-40
	9		+	41-43	15'-16'	17'-18'	19'-20'	35'-36'	37'-38'	39'-40'
	0		-	44-43	16-16'	18-18'	20-20'	36-36'	38-38'	40-40'

570 Se observará que después de funcionar 46 el rectificador Q21 se encuentra en corto-circuito por T462 y permite la reten-

182488



21.

575 ción de 45 hasta si, a consecuencia de pulsar algunos botones, el polo negativo de la batería de alimentación normal se encuentra conectado al anillo del jack. Sin embargo, durante el cambio de polaridad que puede efectuarse en el terminal izquierdo del relé 45, dicho relé puede reponerse transitoriamente por lo que se ha previsto el 46 que es lento y permanece excitado durante las vibraciones de T451.

580 Como se ha indicado, los relés de impulsos 41 a 44 no entran en circuito hasta después que se cierran los contactos T462 y T464, es decir, hasta después que han funcionado los relés 45 y 46 por actuación de un botón. De esa forma se evita el registro de falsas combinaciones que podrían producirse a consecuencia de la polaridad existente en los hilos del dicordio antes de
585 actuar en el teclado. Igualmente se ha previsto el rectificador Q21 para impedir el funcionamiento de 41, 42 y 45 a consecuencia de dichas polaridades residuales.

590 Cuando la operadora, después de haber enviado por el teclado el número de abonado, repone la llave, desaparece todo potencial en los resortes de jacks JA. El relé 45 se repone, abriendo en T451 el circuito de excitación del relé 46 que se repone al cabo de cierto tiempo. En R461, el relé 46 prepara el circuito de liberación; en T462 y T464 se aíslan los relés 41 a 44; en R463 completa el siguiente circuito: batería, electro A, raj, h en posición 7, relé 27', R463 y tierra.
595

El relé 27' funciona, pero no puede excitarse por tener excesiva resistencia en serie (relé 27'); este último relé no desempeña función alguna en este instante.

600 Se va a describir ahora el funcionamiento de orientación del traductor T. Se supondrá que está orientado por las dos pri-

182488



22.

605 meras cifras del número del abonado y en ese caso las operaciones
empezarán en cuanto dichas cifras se hayan recibido y proseguirán
mientras la operadora pulsa las cuatro cifras restantes. Sin em-
bargo, para dar más claridad a la descripción se examinarán pri-
mero las diversas operaciones relativas al registro de la totali-
dad de las cifras, antes de considerar cuanto concierne a la
orientación del traductor.

610 El traductor T, en el ejemplo considerado, está consti-
tuido por un arrancador giratorio de diversas posiciones (de las
que solamente diez figuran en el dibujo); cada una de estas posi-
ciones corresponde a una dirección bien determinada del primer
órgano de selección y al envío de una determinada combinación
de cifras traducidas o no traducidas. En la accionada por el
electro T y lleva doce escobillas que son: O1 a O4, Tr1, Tr2,
615 Tr3, Tr4, Co, Ch, Dr. Dicho traductor puede, a su salida,
ocupar una posición cualquiera.

620 Cuando la segunda cifra se ha registrado, el conmutador A
llega a posición 3, como ya se ha indicado, y se completa el
siguiente circuito: batería, S, rs, e, en posición 1, e del
combinador A en posición 3 y tierra en el hilo TG. Por el juego
de su contacto rs, el combinador S avanza un paso y llega a posi-
ción 2.

625 Se completa entonces el siguiente circuito: Batería,
T, rt, R461, R482, R241, e del combinador S en posición 2 y
tierra en TG. Por el juego de su contacto rt el electro T
hace avanzar las escobillas del traductor en rotación automática.

630 Si se quiere hacer corresponder una posición cualquiera
del traductor, la P1 por ejemplo, a las dos primeras cifras
del número registrado (21) se conectará el terminal correspon-
diente a la escobilla O1 del traductor con la posición P1 al

182488



23.

hilo 2, y el terminal O2 al hilo 1'.

635 Cuando las escobillas del traductor llegan a P1, se completa el siguiente circuito: batería, 47, T171, R171', R181, R181', hilo 1', O2 del traductor en posición 1, O1, hilo 2, R162', R162, T152", R151, contacto de reposo de T245, Re22, y tierra en el hilo TG.

640 El relé 47 se excita: En R471 se abre el circuito de avance del traductor el cual se para en la posición considerada; en T471 se completa este circuito: batería, 48, Re23, T471, R482, R241, e del combinador S en posición 2 y tierra en TG.

645 El relé 48 funciona: En T481 se completa su circuito de retención. batería, 48, T481 y tierra en TG; en R482 se corta definitivamente el circuito de avance del traductor. En T483 se enciende fijamente la lámpara LO, por: batería, LO, T483 y tierra: esto indica que la recepción de las cifras característi-
650 cas ha terminado y que el traductor está ya orientado. En R486 se abre el circuito del relé 22, el cual se repone y prepara en R222 y R225 los circuitos de tiempo para las levas, y en R223 el circuito de las lámparas de progresión. En T482 se completa el siguiente circuito para S: batería, S (fig. 2a) contacto rs
655 hilo s (fig. 2b), T482, R241, e del combinador S en posiciones 2 y 3, y tierra en el hilo TG.

655 Por el trabajo del contacto rs, el combinador S avanza sobre las posiciones 2 y 3 y llega a la 4 de la cual pasa en rotación automática por el siguiente circuito: batería, S (fig. 2a) rs, e del combinador S en posición 4 y tierra general en TG.

El relé 23 (fig. 2b) funciona en paralelo con el relé 48.

660 Cuando el combinador S llega a 5 se completa el circuito de avance para el selector Se1: tierra R141, R211, a de S

182488



24.

en posición 5, hilo R (fig.4) T681', R674, rr4, batería. Por el contacto rr4 el electro R4 hace avanzar el carro del selector Se1 del selector en rotación automática, con el fin de explorar su arco en el nivel deseado a la busca de un selector libre del tipo Se'4 (fig.6) asociado a un control libre tal el CC' (fig.7).
665

Como antes se ha dicho y de acuerdo con el diagrama de enlaces mostrado en la figura 1, el selector Se1 da acceso a todos los selectores especiales Se7, los cuales dan por sí salida a los servicios especiales SS, a los selectores locales Se6 en conexión con los abonados locales a través del conectados Cn,
670 a los selectores Se'4 que concurren a las centrales B4 y B5, a los selectores Se3 de salida a las centrales B3 y B2 por medio de un tercer paso de selección Se4, y finalmente a una central como la B6.

675 Para simplificar el dibujo solamente se han representado tres posiciones de selectores para cada una de estas direcciones. (ver figura 4).

Estas tres posiciones se supone escogidas en el mismo nivel, es decir, correspondiendo a la recepción de la misma cifra, en cuyo caso los contactos del arco correspondientes a la escobilla C4 deben estar multiplicados y unidos por los hilos
680 321 a 329 con los terminales asociados a la escobilla Co del traductor. Se ha representado, además, dos posiciones de acceso a las líneas indirectas, que son utilizadas en el caso de incompatibilidad entre los circuitos entrantes y salientes como será explicado más adelante.
685

El selector Se'4 (fig.6) y el conmutador de control CC (fig.7) están disponibles si todos los relés están en reposo, y si el conmutador giratorio R7 está en posición 0. Cuando las escobillas de Se1 encuentran en el nivel deseado un selector Se'4
690

182488



25.

libre, asociada a un conmutador CC' también libre, el circuito siguiente queda completo: tierra, devanados en serie del relé 21, (fig.2b) R141', R301', Co del traductor en posición P1, contacto del arco, hilo 321 a través del cable Co, (fig.4) hilo 321, C4, T683, T4 y contacto del arco, hilo T6 (fig.6), R831 hilo O' (fig.7) a de R7 en posición O, R731, Re71 y batería.

El relé 21 funciona: En R211 abre el circuito de avance del selector Se1 que se detiene en la posición considerada, En T211 se prepara el circuito del relé de conexión de dicho selector. En T212 y R143', pone en paralelo los devanados superiores de los relés 21 y 23 para bajar el potencial de prueba y marcar la ocupación en los contactos del arco del selector Se1.

Si no hay más que un solo selector Se1 que se halla determinado en el nivel considerado, es decir, si no hay otro relé en paralelo con los 21 y 23, el flujo magnético producido por el devanado superior del relé 23 es precisamente igual y de signo contrario al producido por el devanado inferior; dicho relé se repone y completa en R231 el siguiente circuito: Tierra, en el hilo TG R141, T211, R231, e del combinador S en posición 5 hilo F (fig.4) T685, relé 67 y batería.

El relé 67 funciona. En T671y T677, conecta los hilos A'4 B'4 del selector a las escobillas A4 B4. En T672 se completa un circuito de retención por: Batería, 67, T672, T623 y tierra. En T673 pone en corto circuito el relé de prueba del traductor por : Tierra T673, T683, C4, de la primera posición correspondiente al selector Se'4 hilo 321 a través del cable CO (fig.2) hilo 321 contacto y escobilla Co del traductor en posición P1, R301', R141, devanados en serie del relé 21 y tierra. El relé 21 se

182488



26.

720 repone y el 23 por tener su devanado superior abierto en T212, vuelve a funcionar consu otro devanado. El selector Se1 queda en la posición que ocupa por su circuito de avance está ahora abierto en R674.(fig.4).

725 En T675, se prepara el circuito de diferenciación del servicio de operadora. En R676 se abre el circuito de reposición de los relés 64 y 68. Este se mantiene por un devanado en serie con el 12 del registrador, por un circuitoya relacionado, y el relé 64 se retiene por el siguiente camino. Tierra, T625, devanados en serie del relé 64, T642, T671, A4 del selector en la primera posición correspondiente al selector Se'4 y contacto 730 del arco, hilo A6 y en la figura 6 A6, R832' devanados del relé 82 y batería.

El relé 82 funciona. En T821 completa el siguiente circuito: batería, relé 72 (fig.7) M' (fig.6) devanado del relé 82, T821, R834', T6 (fig.4) T4 del selector S1, T673 y tierra. En 735 R822 se corta el hilo inferior de línea B6. En T822, T823, T824, T825 y T826, se establece la continuidad de los hilos de línea que conectan el selector Se'4 (fig.6) , y el conmutador de control CC (fig.7). En T826 se completa este circuito: Tierra, 74 (fig.7) SE' (fig.6) T826, S6 (fig.4) S4, T675, T683', R42, y 740 batería.

El relé 74 funciona y prepara las diversas operaciones propias de las llamadas procedentes de las operadoras locales.

El relé 72 funciona como ya se ha dicho antes. R721 corta el circuito de reposición del conmutador R7. T721 prepara 745 el circuito del relé 76. T722 conecta tierra y hace funcionar al relé 73, por batería, 73, c de R7 en posición O, T722 y tierra. T723 prepara, si es preciso, el circuito de uno de los contadores de sobrecarga CE.

182488



27.

750 El relé 73 funciona; abre en R731 el circuito de disponibilidad del conmutador de control y se prepara en T731 un circuito de retención.

El trabajo de los relés 82 (fig.6), 72 y 73 (fig.7) constituye el conjunto de operaciones de toma del selector Se'4 y del conmutador de control CC'.

755 Vamos a dar ahora una descripción de cómo se suceden las operaciones relativas al envío de cifras traducidas o no, en el registrador-traductor.

760 En el ejemplo considerado, las cuatro últimas cifras se reservan para identificar al abonado en el interior del grupo; es decir, en el interior del conjunto formado por la central B4 y sus satélites (no figuradas); las dos primeras cifras se han utilizado para orientar el traductor, quien a su vez ha controlado el primer paso de selección Se1. Pero entre dicho paso y el centro del grupo puede haber un determinado número de otros escalones de selección. Entre estas selecciones, unas se efectúan en
765 la misma central B1, y se designan "Selecciones preliminares internas"; otras se desarrollan en la central de llegada y son las "Selecciones preliminares externas". Las cifras que corresponden a estas selecciones previas y que deben enviarse antes
770 que las que diferencian al abonado en el interior del grupo, son las cifras "Traducidas"; su número y su naturaleza dependen de la posición del traductor T y por lo tanto de la naturaleza de las cifras del prefijo. Están constituidas cada una por trenes de uno a dieciocho impulsos, por ejemplo.

775 En el conjunto considerado no hay más que un paso de selección preliminar interna, Se'4, y no hay paso de selección preliminar externa. El registrador sólo enviará una ci-

182488



28.

780 fra traducida para orientar al selector Se'4. A via de ejemplo se supondrá que esta cifra está formada por un tren de 13 impulsos; en este caso es preciso unir por el hilo 13 el terminal Tr3 del traductor, en posición P1, al contacto del arco asociado a b del conmutador E en posición 14. Los terminales correspondientes a las escobillas Tr1, Tr2 y Tr4 se multiplicarán y unirán al hilo s' y el terminal correspondiente a la escobilla Tr3 quedará aislado.

785

Cuando el relé 23 vuelve a funcionar como antes se ha explicado (fig. 2b) completa este circuito para el combinador S: batería, electro S (fig.2a), rs, hilo s (fig. 2b), T231, e de S en posición 5, hilo F, (figura 4), T685, T672, T623, y tierra. Por rs, el combinador S avanza a posición 6.

790

El registrador traductor considerado, está dispuesto para traducir tres cifras y enviarlas a la central B1 y, una cifra traducida, fuera de la central B (3 selecciones preliminares internas y una selección preliminar externa). pero, en el ejemplo considerado en las tres posiciones 6, 7, 8 y 9 del combinador S correspondientes al envío de las cifras traducidas, tres son inutilizadas (las 6, 7 y 9) y deben pasarse la rotación automática sin detenerse en ellas.

795

Cuando el selector Se'4 (fig.6) y el conmutador de control asociado(figura 7) están en posición de recibir los impulsos de numeración, es decir, cuando los relés 82, 72 y 73 están en trabajo, se completa este circuito: Tierra, T732 (fig.7) 71, R802, hilo iE' (fig.6) T822, B6 (fig.4), B4, T677, T682, hilo Is (fig.2a), C del combinador E en posición O, rectificador Q22, relé 25, devanado superior de 22, Re24 y batería.

800

805

182488



29.

Una parte de la corriente del anterior circuito se deriva en el siguiente: batería, Re24, Re25 y tierra general en TG. Las resistencias y los relés citados, están calculados de forma que se excita el relé 25 y no los 22 y 71 del conmutador CC',

810

En T252 y T254, el relé 25 prepara los diferentes circuitos para la emisión de la cifra traducida. En T254 se completa este circuito de avance para S: batería, S (fig.2a), rs, T254, hilo s' (fig.2b), Tr1 del traductor en posición P1, e de S en posición 6 y tierra general en TG. El combinador S avanza hasta 7.

815

El siguiente circuito se completa para S: batería, S (fig. 2a) rs, T254, hilo s' (fig.2b), Tr2 en posición P1, e de S en posición 7 y tierra en TG. El combinador gira hasta 8 preparando el envío de la cifra traducida.

820

Se observará que la tierra conectada al hilo s', que ha provocado el giro del combinador S desde las posiciones 6 y 7 por T254, se utiliza también para poner en cortocircuito al relé 24 por: tierra, s' (fig.2b), devanado derecho del relé 24, hilo 275 (fig. 2a) a de S en posición 6 y 7 y tierra general en TG.

825

En posición 8 del combinador desaparece la tierra en s', debido al alambrado de los contactos del arco P1 del traductor. El combinador S no puede avanzar en giro automático. El relé 24 deja de estar en corto circuito y funciona por: batería, electro S', contacto rs, T254, hilo s' (fig. 2b), devanado derecho del relé 24, hilo 275 (fig.2a), a del combinador S en posición 8 y tierra en TG.

830

El electro S permanece en reposo debido a la elevada resistencia del devanado de 24, pero este relé se excita.

835

Estando en trabajo 24 y 25 se completa este circuito: batería, electro E, e en posición O, T242, T252, resortes de

182488



30.

impulsos I1, R502, y tierra.

Cuando los resortes de impulsos cierran contacto, el electro E se excita y por la apertura de su contacto, se repone y hace avanzar sus escobillas hasta posición 1.

840

El relé 25 se repone por abrirse su circuito en el conmutador E.

El relé 24 se repone también por apertura en T254.

845

El conmutador rotatorio E, llamado "emisor de impulsos" continúa avanzando rítmicamente por efecto de los contactos y aperturas en I1. Se completa este circuito: batería, E, e en posiciones 1 y siguientes, R112, T123, I1, R502 y tierra; al mismo tiempo se emiten impulsos de batería con la misma cadencia por el siguiente circuito: batería, Re26, I2, R111, e del conmutador E en posiciones 1 y siguientes, iS (fig.4) T682, T677, B4 del selector Se1, B6, (fig.6), B5, T822, iE' (fig.7), R802 71, T732 y tierra. A cada cierre de I2 funciona el relé 71.

850

855

Si se desea enviar un impulso completo en cada posición de E, la apertura de I2, que corresponde la emisión, debe producirse un poco antes que la de I1, que corresponde al paso de E a la posición siguiente.

860

Se emiten 13 impulsos completos cuando E deja la posición 13 para saltar a la 14. Entonces se cierra este circuito: batería, 11, b de E en posición 14, hilo 13 del cable Env (fig.2b) hilo 13, Tr3 del traductor en P1, R261, e de S en posición 8 y tierra general en TG.

865

El relé 11 funciona. En R111 se detiene el envío de impulsos de batería de CC'. En RT112, se sustituye el circuito de avance de E por los resortes I1, cerrándose el siguiente circuito de giro automático: batería, E, f de E en posiciones 14 a 18, T112, re de E, T121, y tierra. En T113 se completa un circuito de retención que subsiste hasta después que el emisor E ha sali-

182488



31.

do de 14: batería, relé 11, T113 y tierra en TG. en T114 se blo-
quea el relé lento 49 por: batería, 4, T114 y tierra. Este último
abre en R491 el circuito de E en las posiciones 20 y 21.

870

La posición 19 de E se pasa al ritmo de los impulsos
de I1. Se completa este circuito: batería, E, f de E en posición
19, T123, I1, R502 y tierra.

875

En posición 20 de E, el relé 11, puesto en corto por b
de E, se repone abriendo en T114 el circuito de trabajo del relé
49, que también se repone pero con un ligero retraso y completa
para E este circuito de avance: batería, E, f de E en posiciones
20 y 21, R491, T123, I1, T502 y tierra.

880

El emisor E pasa por 20 y 21 y vuelve a reposo prepa-
rando el envío del siguiente tren de impulsos que se producirá
en cuanto los órganos de selección interesados estén dispuestos
a recibirlos.

885

Cuando pasa por la posición 21 se cierra este circuito de
avance para S: batería, S, b de E en posición 21, I1, R502 y
tierra. El combinador S avanza hasta posición 9. Los relés 22 y
29' trabajan en serie por batería, devanados inferiores de 29'
y de 22, R251, R273, a de S en posición 9 y tierra en TG. La
función de este circuito sirve para cambiar los tiempos de las
operaciones, según se verá a continuación.

890

Se observará que para una determinada posición del
combinador S, correspondiente a una cifra que en el ejemplo es-
tablecido es la posición 8, el estado de reposo del relé 11
indica que dicha cifra se ha enviado con toda seguridad.

895

En los sistemas conocidos hasta ahora, el número de impul-
sos correspondiente a cada cifra emitida no era superior a 10 y
se podía ahorrar, entre el envío de dos trenes de impulsos un

182488



32.

900 intervalo de tiempo conveniente preparando después de cada envío
el avance paso a paso de E, por los impulsos de I1, de cierto
número de posiciones entre 11 y 21. En este sistema, cada cifra
emitida puede comprender hasta 18 impulsos y el tiempo de vuelta
a reposo de E es muy corto para permitir un descanso entre dos
emisiones, por lo tanto ha sido necesario doblar el relé 11 por
el 49 y el emisor E no puede franquear las posiciones 20 y 21
más que en el caso de que esté cerrado el contacto R491, es de-
cir hasta después del tiempo necesario para que el relé lento
905 49 cierre su contacto de reposo. El tiempo que separa dos envíos
de impulsos puede ser el que se desee de acuerdo con el ajuste
que se dé al relé 49.

El relé 24 cuando está en reposo, impide el giro de E,
por T242.

910 Ahora se describirán las operaciones relativas a la re-
cepción de la cifra traducida, en el conmutador de control CC'y
la orientación correspondiente del selector Se'4 del segundo
paso de selección.

915 Los esquemas de Se4 y de Se'4 son idénticos y se encuen-
tran en la fig.6. Para dar más claridad al dibujo se han re-
presentado solamente los niveles correspondientes a la recepción
de una cifra traducida que requiere 13 impulsos. Entre estos ni-
veles, una primeraserie, designada FN, da acceso a un grupo de
circuitos que normalmente deben dar paso a las llamadas para
920 la central siguiente. Los contactos del arco correspondientes a
estos niveles y a la escobilla C'6 están todos multiplicados y
unidos por el hilo 14 al contacto del arco de la escobilla b del
conmutador R7 en posición 14 (fig. 7).

925 Se observará que la posición 11 del conmutador registra-
dor de impulsos R7, inutilizada por las razones que se puntuali-

182488



33.

930 zarán, es franqueada en rotación automática y no por efecto de un impulso de numeración, de forma que, después de la recepción de 13 impulsos, este conmutador llega a posición 14. De una manera general, dicho conmutador está desfasado un paso avanzado para las series de más de 10 impulsos.

935 Una segunda serie de niveles del selector Se4, designada FS, da salida a un grupo de circuitos de emergencia que sirven las llamadas en caso de congestión del grupo normal. Los contactos de los arcos correspondientes a esta segunda serie de niveles y cuya escobilla es C'6, están multiplicados y unidos por el hilo 14' al contacto del arco de la escobilla del conmutador R7 en posición 14.

940 Una tercera serie de niveles, FD, da acceso a un grupo de circuitos que permiten el tráfico indirecto y se utiliza en caso de congestión de los dos anteriores. Los contactos de los arcos correspondientes a este grupo de niveles servidos por C'6, están multiplicados y unidos por el hilo 14" al contacto del arco de la escobilla f del conmutador R7 en posición 14.

945 Se observará que los circuitos que sirven para canalizar las llamadas indirectas, dirigidas por ejemplo a la central de 4B, a través de la B5 (fig.1) pueden ser alcanzados directamente por el selector Se'4 por medio de una cifra diferente a la que se envía para lograr la central B4. Si esta cifra está formada por una serie de 15 impulsos, los terminales correspondientes a la escobilla C'6 en la posición de los niveles FD estarán igualmente unidos por el hilo 16 al contacto del arco C del conmutador R7 en posición 16.

950

182488



34.

El grupo normal está constituido por circuitos de tráfico limitado; el grupo de emergencia y el grupo indirecto, por circuitos de tráfico general que sirven para unir directamente dichas centrales. En este caso el grupo de emergencia no existe y los niveles FS están inutilizados.

955

Todos los circuitos mencionados anteriormente están asociados a un equipo de salida ED que envía y recibe las señales para el establecimiento de la comunicación.

Una serie de niveles RV corresponde a las líneas indirectas utilizada cuando hay congestión, pero solamente en caso de que un abonado local haya hecho la llamada, como se explicará más adelante.

960

Finalmente, se ha previsto una determinada posición de referencia Ref, que no da acceso a ninguna línea de retorno ni a ningún circuito saliente y que sólo se utiliza para contar el número de vueltas del selector. Cada vez que se pase delante de dicha posición se efectúa el control por un relé de doble funcionamiento, como se explica a continuación.

965

Como ya se ha dicho, el primer impulso de batería origina la excitación del relé 71 que en T711 completa el siguiente circuito: Batería, R7, T711 y tierra. El electro funciona. Al final del primer impulso el relé 71 se repone, abriendo en T711 el circuito del electro R7 que se repone y hace avanzar un paso a sus escobillas.

970

Estas operaciones se repiten en los impulsos siguientes, y después de diez impulsos, el conmutador R7 llega a la posición 11.

975

Esta posición se pasa automáticamente por el camino siguiente: Batería, R7, N7, a en posición 11 y tierra. Todo ello antes de recibirse el impulso 11.

980

Los impulsos 11, 12 y 13 hacen avanzar al combinador a

182488



35.

985

las posiciones 12, 13 y 14, de forma que después de la recepción de 13 impulsos, R7 ocupa la posición 14. Se ha dejado inutilizado la posición 11 y previsto este desfase a causa de las escobillas, según se dirá más adelante.

Cuando R7 sale de la posición 0, abre en c el circuito del relé 73 pero éste queda retenido por: Tierra, 73, T731, Re71 y batería a pesar de los breves cortocircuitos que sufre en R711 ya que el relé es retardado.

990

Después de la recepción completa del tren de impulsos, el relé 73, puesto largamente en corto por R711, cae y completa en R733 el siguiente circuito: Batería, 76, R733, T721, i de R7 en posición 14 y tierra.

995

El relé 76 funciona. En T762 cierra este circuito: Batería, R6, rr6 (fig.6) R833, T825, R' (fig.7), T762, R751, R801, T722, y tierra. El electro R6 hace avanzar las escobillas de Se'4 en rotación automática, se supondrá en el ejemplo considerado que el primer circuito correspondiente a los niveles FN, esté libre; entonces debe encontrarse en el equipo ED una batería en el contacto del arco de la escobilla T'6 (batería de prueba).

1000

Cuando Se'4 llega frente a ese terminal se completa este camino: Tierra, 75, R781, b del R7 en posición 14, hilo 14 del cable CO' (fig.6), hilo 14, C'6 del selector Se'4 en la primera posición correspondiente a FN, T823, T'6 y batería de prueba procedente de ED (No figurada).

1005

El relé 75 funciona. R751 abre el circuito de Se'4 que se para sobre la posición. T751 prepara el circuito del relé de conexión. T752 conecta el devanado de 76 en paralelo con el de 75 para bajar el potencial de prueba y marcar la ocupación en los terminales del arco de selector.

1010

Si no hay más que un selector Se'4 sobre la posición considerada, el flujo creado en el devanado del relé 76 es igual y de

182488



36.

1015 signo contrario al del otro devanado. El relé se repone y completa en R761 el siguiente circuito: Tierra T722, R801, R761, F' (fig.6) T824, relé 83 y batería.

1020 El relé 83 funciona. T831', T833', T835', preparan la conexión de los hilos A6, B6, y S6 del selector para las escobillas A'6, B'6 y S'6. En T831 se completa este circuito de retención: Batería, relé 83, T831, T6 (fig.4) T4, T673 y tierra. T832 confirma la ocupación del circuito. R833 corta definitivamente el circuito del selector Se'4. R832' abre el circuito de funcionamiento del relé 82 y suprime toda derivación del hilo superior de línea. R834' abre los devanados del relé 82 y del 72 del conmutador de control.

1025 Los relés 82 y 72 se reponen. El primero, al abrir sus contactos de trabajo aísla el selector del combinador de control, y cierra en R822 la continuidad del hilo inferior de la línea. El segundo asegura la liberación del control CC* cuyo papel ha terminado después de la orientación del selector Se'4.

1030 En efecto el relé 75 se repone, por tener abierto su circuito en T823 en el selector, y el conmutador R7 vuelve a reposo por este circuito: batería, R7 rr7, R721, i de R7 en posiciones 14 a 21, y tierra. El relé 74 cae por circuito abierto en T826.

1035 Se observará que el contacto de reposo R831 (fig.6) corta la continuidad entre los hilos O' y T6 conectado éste a tierra. CC' queda completamente libre y puede utilizarse para servir otra llamada.

1040 El relé 64 (fig.4) tiene su circuito de retención abierto por reposición de CC*, pero se mantiene por este otro circuito: tierra, T625, devanados de 64, T642, T671, A4, A6 (fig.6) T831' A'6 en la primera posición del nivel FN y batería a través del relé de toma del equipo. ED (no figurado) por lo que se toma este equipo que emite una señal hacia la central siguiente.

182488



37.

A continuación se dirá cómo se efectúa desde el registra-
dor el envío de las cifras no traducidas. Se supondrá que en el
ejemplo considerado, las cuatro últimas cifras sean necesarias
para efectuar la selección del abonado en el grupo considerado.
En este caso el contacto del arco del traductor y escobillaCh
en posición P1 debe unirse por R312 y el hilo x4 al contacto
cerrado por h del combinador S en posición 14.

Cuando los órganos de la central de llegada B4 están en
posición de recibir el tren de impulsos siguiente, dicha central
envía a la B1 una señal apropiada. ED (fig.6) , al recibir dicha
señal conecta tierra en el contacto del arco correspondiente a
la escobilla B'6 y se cierra este circuito: Tierra, B'6, T833'
R822, B6 (fig.4) B4, T677, T682, iS (fig.2a), c del combinador E
en posición 0, rectificador Q22 relé 25, devanado superior del re-
lé 22, Re24 y batería.

Solamente se excita el relé 25; en R251 abre los circuitos
de los relés 22 y 29' que se reponen y completan en T254, un
circuito para S. El relé 22 no puede funcionar por su otro deva-
nado en serie con 25.

En el ejemplo que estudiamos no ha lugar al envío de una
cifra preliminar exterior. La posición 9 de S. que corresponde
precisamente al envío de dicha cifra se ha pasado automáticamente
por: batería, S, rs, T254, s', Tr4, e de S en posición 9 y tierra
en TG.

Como anteriormente, la tierra en s' origina el corto
circuito del relé 24 por: Tierra, s', 24, hilo 275, T251, R273,
a de S en posición 9 y tierra general en TG. El relé 24 no fun-
ciona impidiendo en T242 el giro de E.

182488



38.

Se ha supuesto que la central B4 puede alcanzar sin utilizar un canal indirecto.

1075 La posición 10 del combinador S, que corresponde precisamente a las funciones relativas al desvío de una llamada, se pasa automáticamente por: Batería, S, rs, (fig.2a) T254, R274, a de S en posición 10 y tierra general en TG.

1080 La posición 11, inutilizada por las razones que se dirán después, es franqueada automáticamente por este circuito: Batería, S, rs, i de S en posición 11, T121 y tierra, en posición 12 del combinador S, se completa este circuito : Batería, relé 14' i de S en posición 12 y tierra general en TG.

1085 El relé 14' funciona y se retiene por: Batería, 14' T142' y tierra. Por el juego de su contacto RT141', desconecta el relé 21 de parada de CO lo que corta el cortocircuito de dicho relé al que le conecta a Ch, preparando así el envío de las cuatro últimas cifras y solamente el de estas cuatro. R143' desconecta el relé de doble prueba 23; T143' prepara un circuito de retención para el relé 21. T145' prepara el arranque del emisor E.
1090 En T144' se completa este circuito para el combinador S: Batería, S, RS (fig. 2a) hilo s (fig. 2b) R221, T144', R211, R141 y tierra general en TG.

1095 Por el juego de su contacto rs, el combinador S sale de la posición 12 por rotación automática. Cuando el combinador llega a 14 se completa este circuito: Tierra relé 21, T141', R272, escobilla Ch del traductor T en posición P1, R312, hilo x4, h de S en 14, Re27 y batería.

El relé 21 funciona. En R211 se abre el circuito del combinador S el cual se detiene. En T212 se completa este circuito

182488



39.

1100 de retención, independiente de las siguientes posiciones que pudiera alcanzar el combinador S: Tierra, relé 21, T212, T143' Re27 y batería.

En posición 14 del combinador S funciona 34' por: Bateria, relé 34', f de S en 14, T205' y tierra general TG. Se ha
1105 indicado antes que de los cuatro relés 19, 19', 20, y 20', solamente 20'. ha funcionado durante el registro de la tercera cifra que es un 4. En T344', el relé 34' prepara el circuito de envío de la cifra 4.

En cuanto al relé 21 ha funcionado, el emisor E sale de
1110 posición 0 por: Bateria, E, e de combinador E en posición 0, T145', T213, T252, resortes de impulsos I1, R502 y tierra.

Las operaciones para el reenvío de la tercer cifra, que es un 4, se desarrollan como se ha dicho para el envío de la cifra traducida, con la diferencia de que el relé 11 se excita en
1115 posición 5 del emisor por: Bateria, relé 11, escobilla a de E en posición 5, T344', R343, R332', R331 y tierra general en TG. Son pues, cuatro impulsos y no trece, los que se envían al equipo de salida ED por: Bateria, Re26, resortes de impulsos I2, R111, C de E en posiciones 1 y siguientes, IS (fig.4) T682, T677
1120 B4, B6, R822, T833', B'6.

El equipo de salida ED transforma estos impulsos de batería en otros de corriente alterna que se envían hacia la central B4.

Durante la retransmisión de la tercera cifra registrada
1125 la lámpara de progresión L3 luce fija, por: batería, L3, (fig.2b), g de S en posición 14, R223 y tierra en TG. Esta lámpara indica el estado de desarrollo de la llamada.

Después de enviar la tercera cifra, el combinador S avanza un poco, en la forma indicada al tratar del envío de la cifra

182488



40.

1130 traducida, y se detiene en 15.

El relé 34' se repone por tener abierto su circuito en posición 14 de S. El 34 funciona por: batería, 34,d del combinador S en 15, T361 y tierra en TG.

1135 Se ha indicado que de los cuatro relés 35,,35', 36,36', solamente el 36 ha funcionado por haberse registrado la cuarta cifra que es un 3. En T343 se prepara la retransmisión de la cuarta cifra registrada.

1140 Cuando en la central de llegada están dispuestos los circuitos para recibir el siguiente tren de impulsos, el relé 25 funciona por el circuito antes indicado, originando en T252 el arranque del emisor E y la transmisión de la cuarta cifra registrada. Esta operación se desarrolla como en el caso del envío de la cuarta cifra traducida, pero con la diferencia de que el relé 11 funciona cuando E llega a posición 4: Batería, relé 11, a de E en 4, R343', T343, R332', R331 y tierra en TG.

1145 Por lo tanto el tren de impulsos se compone de 3 de éstos. Durante esta retransmisión de la cuarta cifra, luce la lámpara L4 por: batería, L4, g de S en 15, R223 y tierra en TG.

1150 Después de enviar la cuarta cifra registrada, el combinador S avanza un paso hasta 16; esta posición no interesa en el caso presente y se franquea automáticamente por este circuito: batería, S, rs, hilo s (fig.2b), i de S en posición 16, R284' y tierra general en TG.

1155 En posición 17 de S, se apaga la lámpara L4 y luce la L5, por: batería, L5, g de S en 17, R223 y tierra en TG; indica esta lámpara que el registrador está en posición de transmisión de la

182488



41.

quinta cifra registrada. Al pasar S por 16, el relé 34 se repone; ahora vuelve a funcionar por: batería, relé 34, d de S en 17, T381 y tierra en TG.

1160 Ya se ha dicho que de los cuatro relés 37, 37', 38, 38', solamente el 37 se ha excitado por ser de 6 la quinta cifra. En T331 y T341, los relés 33 y 34 preparan el circuito de retransmisión de dicha cifra.

1165 Cuando la cifra puede retransmitirse al paso de selección correspondiente, funciona el relé 25 por el circuito mencionado antes, originando en T252, el arranque del emisor de impulsos y el reenvío de la cifra como ya queda explicado al tratar de la retransmisión de la otra cifra traducida, pero con la diferencia que, después del envío del tren de seis impulsos, funciona el relé 11 por:

1170 batería, relé 11, a de ^u en 7, T341, R331', T331 y tierra en TG.

Después de la retransmisión de la quinta cifra, el combinador avanza un paso, en la forma conocida, y llega a posición 18 de la que, por no interesar en esta llamada, sale automáticamente por: batería, S, rs, hilo s (fig. 2b), i de S en 18, R 283', y tierra general en TG.

1175

En posición 19 se apaga L5 y luce la L6 por: batería, L6, g de ^s en 19, R223 y tierra, indicando que el registrador está en posición de envío, de la sexta cifra registrada.

El relé 33 se repuso en posición 18 de S. Ahora vuelve a funcionar por: batería, 33, b de S en 19, T391 y tierra.

1180

Ya se ha dicho que de los cuatro relés 39, 39', 40, y 40', solamente los 39 y 39' están en trabajo por ser 5 la sexta cifra registrada.

1185 Cuando dicha cifra puede ser retransmitida hacia el correspondiente paso de selección, el relé 25 se excita completando

182488



42.

en T252 el circuito de E y provocando así la retransmisión en la forma que queda descrita, con la diferencia que, después de la emisión del tren de 5 impulsos, el relé 11 funciona por: batería, relé 11, a de ^a en posición 6, T331', T331 y tierra general en TG.

1190

Después del envío de la sexta cifra, que es la última, el combinador S avanza un paso y llega a posición 20 completando este circuito: batería, Re21, un devanado de 50, R461, i de S en 20, e de ^a en 7 y tierra general en TG.

1195

El relé 50 se repone y en R501 mantiene abierto el circuito del hilo 0 indicando así que el circuito no se ha liberado. En T501, prepara un cortocircuito, para sí mismo, que se completará cuando todos los conmutadores rotatorios se hayan repuesto. En T503, completa un circuito de retención, para 50; independiente de la posición de S y A, por: batería, Re21, un devanado de 50, T503, y tierra. En T504 pone en corto circuito el relé 68 del selector de la figura 4 por: devanado, derecho de 68 (fig.4), M (fig.2a y 2b), T504, F (fig.4), T685, T672 y T681. En T505 pone tierra en A1 preparando así un circuito de alarma diferida.

1200

1205

El relé 68 se repone en corto circuito. En R681 abre el circuito del relé de retención general del registrador. En R682 prepara la continuidad del hilo de conversación. Por la apertura de T686', T686, T685', T684', T682', T682, T685, T681' y T683 se rompe la conexión entre el registrador y el selector Se1. En R684 se pone en cortocircuito un devanado de 64 para disminuir la resistencia del hilo superior de la línea y originar así, en el equipo de salida ED, las diversas operaciones que siguen normalmente al fin de la numeración. En R683' conecta el relé 63 a la escobilla S3 en serie con T675.

1210

182488



43.

1215 El relé 12 del registrador-traductor se repone y en T122 suprime la tierra general en TG y por ello se desarrolla la liberación del circuito de la siguiente forma:

1220 Los relés 14', 23, 47, 48, así como los marcadores 15', 17, 20', 36, 37, 38, 39, 39', se reponen por falta de tierra en TG. El relé 21 se repone en T143'. Los 33 y 33', que han preparado el envío de la última cifra, se reponen cuando el combinador S sale de posición 19.

1225 Los conmutadores rotatorios A y S vuelven a reposo por los siguientes circuitos: batería, A, ra1, h de A en posiciones 7 a 10, R126, T502 y tierra para el conmutador A. Batería, S, rs, j de S en posiciones 20 y 21, R121, T502 y tierra, para el conmutador S. El relé 27' se repone en circuito abierto por h de A.

1230 Cuando todos los conmutadores rotatorios han vuelto a reposo, el relé 50 se repone en corto circuito por las escobillas a de A, E y S en posición de reposo, restableciendo en R501 la continuidad del hilo O de prueba.

Debido a la apertura de R672 (fig.4) el hilo O está completamente aislado del selector Se1. El registrador-traductor En1, cuya misión ha terminado, está completamente liberado y en disposición de servir otra llamada.

1235 Cuando la selección ha terminado en la central a que pertenece el abonado llamado y este abonado está libre, el equipo de salida ED suprime la batería en el contacto correspondiente a la escobilla A'6(fig.6); el relé 64 (fig.4) se repone y cierra en R641 y R642 la continuidad de los hilos de línea; en T643 suprime el circuito de la línea Ca1.

1240

182488



44.

El relé 63 cesa de batir y se repone, quitando en T631 el cortocircuito del devanado de alta resistencia del relé 61. La lámpara del dicordio cesa de centellear y luce fija, indicando a la operadora que la selección del abonado llamado se ha completado y que el abonado está libre.

Cuando el abonado contesta, el equipo ED de salida conecta batería, en serie con una baja resistencia, en el contacto del arco correspondiente a la escobilla S6 y se completa este circuito: batería, S'6, T835', hilo S6 (fig.4) S6, S4, T675, R683', devanado inferior de 63 y tierra.

El relé 63 funciona; en T631 pone en corto el devanado de alta resistencia de 61, originando así se apague la lámpara del dicordio para indicar a la operadora que el abonado ha contestado. La operadora y el abonado llamado están en comunicación por: resortes del jack JA (fig.8), contactos del arco y escobillas A8 y B8, hilos de línea a través del doble buscador, escobillas A'8 y B'8 y contactos del arco, hilos a'8 y b'8 (fig.4) R642 y R641, R682, T671 y T677, escobillas A4 y B4 y contactos del arco del selector Se1, hilos A6 y B6 (fig.6), R822, T831' y T833', A'6 y B'6 y contactos del arco del equipo de salida.

Cuando el abonado repone su microteléfono, el equipo de salida ED suprime la batería del contacto del arco correspondiente a S'6; el relé 63 (fig.4) se repone y quita en T631 el corto circuito del devanado de 61 por lo que se vuelve a encender la lámpara de señales del dicordio para indicar ahora que el abonado a repuesto su aparato.

La liberación del buscador doble, de los diferentes pasos de selección y del equipo de salida queda bajo el control de la operadora. Cuando ésta desconecta la clavija, el relé 61 (fig.4) se repone por abrirse su circuito en el cuerpo de la clavija

182488



45.

(fig.8). El relé 62 se repone por apertura en 611.

El relé 67 también vuelve a reposo por T612 y T623; en T673 se abre el circuito de 83 que se repone.

En T612 y T623 los relés 61 y 62 abre el circuito de 58
1275 y 59 (fig.8) con lo que se libera el doble buscador.

En T832, se origina la liberación de ED que por su parte envía una señal de reposición hacia la siguiente central.

Los diferentes equipos que han contribuido al establecimiento de la comunicación están completamente libres y en disposición de servir otra llamada.
1280

Después de haber tratado el caso general de llamada por una operadora local de B1 y destinada a B4, se examinarán los diferentes casos que pueden ocurrir en el funcionamiento normal.

Primeramente se supondrá que ninguno de los circuitos
1285 FN (fig.6) está disponible.

Como antes se ha dicho, durante las exploraciones por Se'4, de un circuito libre, están en trabajo los siguientes relés: 58 y 59, en la fig.8, 61, 62, 64,67, 68 en la fig.4, 12, 15', 17', 20', 21, 22, 23, 27', 29', 36, 37, 38, 39, 39', 47, 48, en las figuras 2a y 2b, 82 en la figura 6, 72, 74 y 76 en la figura 7.
1290

En el registrador En1, los combinadores A, B y S ocupan respectivamente las posiciones 7, 0 y 9 y en el conmutador de control CC' el conmutador R7 está en posición 14.

La escobilla T'6 (fig.6) no ha encontrado la batería de prueba en ningún contacto y el circuito del relé de prueba 75 (fig.7) no se ha completado. El selector Se'4 continúa su avance en rotación automática y cuando pasa por la posición ref dereferencia; que pudiera ser la primera, se completa este circuito: tierra, T'6, T823, C'6, hilo j (fig.7), T-764, R772, R784, a de
1295
1300 77 y batería.

182488



46.

Este último relé de tipo de doble excitación, funciona por "a" y solamente cierra su contacto T771 a y no los T772b y 773b. En T771a prepara el circuito del devanado "b" que queda en corto circuito por: tierra en el arco T'6 (fig.6), T823, C'6, hilo J (fig.7), T764, R772b, bobina "b", R712, T771a, R733, T721, escobilla i de R7 en posición 14 y tierra.

1305 Cuando el selector Se'4 pasa de la posición de referencia, abre en T'6 el corto circuito de "b" del relé 77 mientras que "a" permanece excitada; se completa este circuito para dicho relé: batería, R784, bobina "b", R712, T771a, R733, T721, escobilla i de R7 en posición 14 y tierra.

1315 Como 77 está excitado por sus dos devanados, cierra todos sus contactos; en R772b evita otro corto circuito de "b" cuando el selector pase de nuevo por la posición de referencia; en T772h prepara el circuito para el relé de funcionamiento en dos tiempos 79, semejante al 77; en T773 prepara, si es necesario, el circuito del contador de sobrecarga de tráfico.

1320 Cuando el equipo de la figura 6 está en reposo, el selector Se'4 puede ocupar una posición cualquiera ya que ningún circuito de reposición se ha previsto para él mismo. En consecuencia, en su primer paso por la posición de referencia ha podido explorar todos los circuitos del grupo normal FN, o una parte de ellos o bien ninguno según la posición que ocupara en su salida. Es, pues, necesario que el selector continúe su busca y haga una vuelta completa con el fin de asegurarse que ha probado sobre todos los circuitos del canal normal de comunicación; se supondrá que las escobillas del selector pasen por segunda vez por la posición de referencia sin encontrar ningún circuito libre.

1325

182488



47.

Entonces se cierra este circuito: Tierra en el contacto
1330 del arco T'6, T823, escobilla y arco C'6, hilo J, T764, T762b,
R793b, devanado a de 79 y batería.

El relé 79, como el 77, tiene dos funcionamientos; Cuando
se excita por su bobina a, cierra solamente los contactos T791a
y 792a; en T791a prepara el circuito del otro devanado el cual
1335 queda en corto por: Tierra, i de R7 en 14, T721, R733, T771a,
T791a, devanado b del relé 79 y el circuito anterior; en T792a
conecta el hilo de control 14' al relé 75 de tal forma que la
busca de un equipo ED por Se'4 puede efectuarse ahora entre el
grupo normal FM y el de socorro FS.

1340 En el caso considerado no hay grupo de socorro y durante
la vuelta completa a partir por el primer paso de la posición de
referencia, Se'4 no hace otra cosa que recorrer el grupo normal
FN.

En cuanto el selector sobrepasa la posición de referencia
1345 abre en T'6 el circuito de a y el corto de b ambos del relé 79.
El circuito de a queda completo y el de b se cierra por: Batería,
a y b en serie, T791, T771a, R733, T721, i de R7 en posición
14 y tierra. El relé 79 cierra ahora todos sus contactos; en
R793b impide nuevo cortocircuito de a cuando el selector pase
1350 otra vez por la posición de referencia; en T793b prepara el
circuito del relé de doble funcionamiento 81, análogo a los
77 y 79.

Se va a suponer que la segunda exploración del grupo
normal sea infructuosa y que el selector llegue por tercera
1355 vez a la posición de referencia sin encontrar circuito dispo-
nible.

182488



48.

Entonces se completa este circuito: tierra, en T'6 (fig.6) T823, C'6, hilo J (fig.7), T764, T772b, T793 b, R813 bobina a del relé 81 y batería.

1360 Como en 77 y 79, el 81 es un relé de dos funcionamientos ; excitado por su bobina a no cierra más que T811 y T812 a. Por el primero prepara el circuito de la bobina b, que está en corto por: Tierra, T772, E811, b de 81, y el circuito anterior. En T812 a conecta el hilo de control 14" al relé de prueba 80, 1365 a través de R781, de forma que la busca se efectúa a la vez entre los circuitos del grupo normal y del canal indirecto.

1370 Cuando el selector sobrepasa la posición de referencia, abre el circuito de la bobina a del relé 81 y el de corto circuito de la bobina b; entonces se cierra este circuito para todo el relé; batería, bobinas a y b, T811 a T722 y tierra. El relé 81 se excita completamente cerrando todos sus contactos; en R813 b impide, si es preciso, el cortocircuito de a cuando el selector pasa por cuarta vez por la posición de referencia; en T813 prepara el circuito del relé de congestión de tráfico.

1375 Se supondrá que existe un circuito disponible entre el grupo indirecto; en cuyo caso se cierra este circuito cuando las escobillas del selector llegan al enlace libre; tierra, devanados del relé 80 (fig.7) R785, T812, f de R7 en 14, 14', cable CO' (fig. 6), 14", C'6, T823, T'6 contacto del arco y batería de prueba 1380 (que no figura) procedente de un equipo de salida como el ED.

El relé 80 funciona. En R801 abre el circuito de avance de Se'4 que se para en la posición considerada; en T801 prepara el circuito del relé de conexión de los hilos de línea; en

182488



49.

1385 R802 corta definitivamente el circuito de impulsos de numeración; en T802 prepara el circuito del relé de vía indirecta en el registrador; en T803 pone en paralelo los devanados de los relés 76 y 80 para bajar el potencial de prueba en T'6 y marcar la ocupación del equipo de salida correspondiente.

1390 La llamada desde la central B1 hacia la B4 será desviada por uno de los circuitos del grupo FD y la central B5 (fig.1).

1395 Si sólo hay un selector S'e4 parado sobre el equipo de salida considerado, el flujo creado por el devanado superior del relé 76 es igual y de signo contrario al flujo creado por el devanado inferior; dicho relé se repone y prepara en R761 el circuito del relé de conexión de hilos de línea; en T762 corta por segunda vez el circuito del selector; en R763 completa este circuito; batería, 71, R763, T802, IE' (fig.6), T822, B6 (fig.4)B4, T677, T682, iS(fig.2a) e de E en O, Q23, devanado superior de 27, Re25 y tierra en TG.

1400

El valor de la resistencia Re24 (fig.2a) que se encuentra derivada en el circuito anterior no impide el trabajo de los relés 27 y 71.

1405 En R712 (fig.7) se abre el circuito de los dos devanados del relé 77, que se repone, y abre en T771 el circuito de las dos bobinas del 79, que vuelve a reposo, y completa en R94b este circuito: tierra T722, T801, R794b, R761, F' (fig.6) T824, 83 y batería. El relé 83 trabaja y cierra los hilos de líneas, desconecta y libera el conmutador de control como se ha dicho

1410 en el caso general.

182488



50.

- 1415 Se observará que solamente las bobinas b de 77 y 79 están provistas de envolturas de cobre de forma que dichos relés son lentos al reponerse. El tiempo transcurrido entre el cierre del circuito para 27 del registrador y la excitación del relé de conexión del selector es, pues, igual al tiempo de retardo de los relés 77 y 79, el cual basta para que el 27 pueda excitarse en el registrador. Si no existieran estos dos relés lentos los conmutadores de control correrían peligro de liberarse antes que el relé 27 hubiera podido trabajar.
- 1420 En T271 el relé 27 se completa un circuito de bloqueo por: Batería, 27, (fig.2a) dt (fig. 2b), T271 y tierra general en el hilo TG. En T272 se prepara la retransmisión de las seis cifras registradas. En R274 se abre el circuito de avance del combinador S desde la posición 10.
- 1425 Cuando los órganos de selección de la siguiente central están en posición de recibir los impulsos, el relé 25 trabaja, como ya se ha indicado; en T254 se completa el circuito de salida del combinador S: batería, S, su contacto de giro, T254, T273, a de S en 9 y tierra en TG.
- 1430 La posición 10 de S corresponde normalmente al envío de 11 impulsos que orientan al preselector hacia un tren especial para las comunicaciones indirectas; como antes se ha dicho, el envío de esta señal es inútil en el caso presente y por lo tanto la posición 10 es franqueada automáticamente; para ello es preciso conectar el terminal correspondiente del traductor
- 1435 Ch a la armadura 213.
- 1440 El relé 31 se excita por: Batería, 31, e de S en 10, T271 y tierra en TG. En T312 y T315 se permite el paso de S a posición 11, por este camino; Batería S, rs (fig.2a) T254, s' (fig.2b) T315, Ch del traductor en posición P1, T312, e de S en 10, T271 y tierra general en TG.

182488



51.

1445 Las diversas operaciones se suceden seguidamente como en el caso general; debemos observar que solamente puesto que la llamada se desvía por la central B5 es preciso retransmitir sin traducción las seis cifras registradas. Estas se recibirán en el registrador En5. Las dos primeras se utilizarán para orientar el o los selectores locales de B5 hacia B4, del mismo modo que se emplean en B1 para orientar hacia B4 en el caso normal; las cuatro últimas cifras, como en el caso general, se em-
1450 plearán para efectuar la selección en el grupo constituido por la central B4 y sus satélites (que no figuran en el dibujo).

Para retransmitir totalmente el número registrado, basta detener S en posición 12 y no en la 14. Las posiciones 12 y 13 corresponden a la retransmisión de las dos primeras cifras re-
1455 gistradas y en el caso general se pasarán sin efecto alguno pues solamente habrá cuatro cifras para retransmitir. Cuando S llega a 12 se completa este circuito de detención: Tierra, 21, T141', T272, h de S en 12, Re27 y batería. El relé 21 trabaja y abre en R211 el circuito de avance automático de S.

1460 La retransmisión de las dos primeras cifras registradas se hace en las posiciones 12 y 13 de S, siguiendo un proceso análogo al ya descrito para las cuatro últimas cifras.

En la descripción que precede se ha supuesto que todas las cifras estaban registradas en el momento en que debieran re-
1465 transmitirse. En realidad no es necesario que así sea, y el combinador S. puede llegar a la posición de retransmitir una cifra determinada sin que ésta se haya registrado.

182488



52.

1470 Como ejemplo, se supondrá que la segunda cifra registrada (Un1) acaba de retransmitirse y la operadora no ha marcado todavía la tercera cifra. Como se ha dicho los combinadores A, E y S ocupan respectivamente las posiciones 3, 2 y 13. Los relés 25 y 22 están en reposo y los 11, 49 y 46 en trabajo; la posición de los otros órganos no interesa de momento. El conmutador emisor E, después de enviar la segunda cifra, avanza y queda en posición 21; cuando deja esta posición, S llegará hasta la 14, como en el caso general.

El conmutador emisor E vuelve a reposo, y si la operadora no ha marcado la tercera cifra, el conmutador A ocupa siempre la posición 3.

1480 El relé 25 queda en corto por: Tierra en TG, e de A en 3, i de S en 14, T461, relé 25, Q22, c de E en reposo, hilo IS y tierra procedente del órgano de selección en posición de recibir los impulsos.

1485 El relé 25 no puede por tanto trabajar y en T252 impide la puesta en marcha del emisor E, hasta que la operadora marque la siguiente cifra. El relé 22 funciona por: Batería, Re24, 22, T461, i de S en 14, e de A en 3 y tierra en TG, provocando así el centelleo de la lámpara de progresión L3 por el siguiente circuito: Batería, L3, g de S en 14, T223, Ca9 y tierra; esto indica que el registrador ha pasado a la posición de envío de la tercera cifra pero que el registro de ésta no ha terminado.

1490 Si no se tomara esta precaución, el emisor E se pondría en marcha cerrando por sus escobillas c y d el circuito de envío de impulsos.

1495 El relé 11, que fija el número de impulsos de cada tren,

182488



53.

no encontraría circuito de excitación, ya que los relés marcadores 33, 33', 34 y 34' no están en trabajo y el registrador enviaría indefinidamente impulsos hasta el momento que la operadora marcara la siguiente cifra y el relé 11 pudiera excitarse.

1500

Se ha previsto también para el relé 25 el cortocircuito siguiente: Tierra, e de A en posición 4, i de S en 15, relé 25, Q 22, e de E en posición de reposo, y tierra en el hilo IS; para bloquear el emisor en el momento de la transmisión de la cuarta cifra si ésta está en curso de registro o no ha sido registrada.

1505

Otro cortocircuito es el siguiente: tierra, o de A en 5, i de S en 17, relé 25 y el circuito anterior, para bloquear al emisor en el momento de la transmisión de la quinta cifra si ésta está registrándose o no ha sido registrada. Otro circuito en: Tierra,

1510

e de A en 6, i de S en 19, relé 25 y el circuito anterior, para bloquear a E en el momento de transmitir la sexta cifra si ésta está en vías de registro o no se ha registrado.

1515

Como antes se ha dicho, la tierra que pone en cortocircuito al relé 25, se utiliza para excitar al 22 de dicho relé por resistencia Re24 y batería, lo que produce el destello de la lámpara de progresión correspondiente.

1520

Si no hubiera más que dos o tres de las últimas cifras para retransmitir, y si la operadora no ha marcado más que las dos primeras cifras en el momento en que termine el envío de las cifras traducidas, el combinador S avanzará automáticamente hasta 15 o 17 rebasando así la posición correspondiente de A; se quitará el cortocircuito del relé 25 y en T252 se provocará un arranque intempestivo del emisor. Para evitar este inconveniente, se ha previsto el contacto R221 que detiene a S en su

182488



54.

1525 GIRO automático cuando dicho combinador ocupa una posición correspondiente a la de A.

Supondremos ahora que la operadora de la central B1 conecte la clavija sin marcar, o que ella haga una pausa muy larga entre dos cifras, o que por cualquier razón la busca de un paso de selección o de un circuito libre se prolongue anormalmente.
1530 Con el fin de no inmovilizar indefinidamente el registrador, se ha previsto un sistema de liberación diferida.

Desde que el registrador y el selector Se1 han sido tomados, los relés 61, 62, 64, 68, 12 y 22 funcionan, como antes se ha dicho y se completa este circuito al cerrar Ca2 su contacto; tierra Ca2, T124, R292', R131', T224, devanado izquierdo de 13' y batería.
1535

El relé 13' trabaja, En T131' se completa un circuito de retención independiente de Ca2; batería, 13', T224, T131', ra2 R253 y tierra en TG. En T133' se prepara el circuito de relé de ocupación.
1540

Se observará que Ca2 se encuentra desconectada de tierra por el contacto de reposo correspondiente a T131'; la leva está multiplicada para diversos registradores y es necesario que la tierra TG sea independiente para cada relé 13' de otros circuitos.
1545

Se observará también que el contacto de reposo de T131' no se abre sino después que se cierra dicho contacto de trabajo, por ello los circuitos de funcionamiento y retención de 13' se suceden sin discontinuidad.

La leva Ca 3 está ajustada de modo que cierra su contacto después que Ca2. Si al cabo de este retardo la operadora no ha mar-
1550



182488

En cada ninguna cifra, el electro A no trabaja y a
retención para 13 no se abre en ra2; entonces se cierra este
circuito: tierra, Ca1, R291, T22, T53, devanado izquierdo de 14
batería.

1555

El relé 14 funciona. En T141 completa este circuito de
batería, devanado de 14, T141 y tierra en TG; en
T143 completa el siguiente circuito para 66: tierra, T143 (fig.
2a) hilo NO (fig.4), T682, devanado derecho de 66 y batería.

El relé 66 funciona y en T661 se retiene por : batería,
1560 devanado derecho de 66, T661, T624 y tierra; en R662 se abre el
circuito de 63 el cual cesa de batir por efecto de la leva Ca1.
En R663 se abre el circuito de 58 y 59 (fig.8) y se provoca la
liberación del doble selector. El relé 61 cae en circuito abierto
originando la reposición del selector en la forma conocida. A
1565 consecuencia de la apertura de T612 y T623 deja de funcionar
el relé de retención general del registrador volviendo a reposo
de los restantes relés y de los conmutadores rotatorios como se
explicará a continuación.

El relé 59 vuelve a reposo pero el 58 que es lento
1570 se retiene después de la caída de 59, por este circuito: Batería,
devanado superior de 58, R593, T581, cuerpo del jack JA y tierra
a través del relé del tercer hilo del cordón (no representado).

Los relés 59 y 58, estando el primero en reposo y el
segundo en trabajo permiten el envío de la señal de ocupación
1575 prohibitiva a la operadora, a través del secundario de TR8, la
resistencia Re81, T582, R594, aparato de operadora, R595,
T583 y Re82; con ello se señala a la telefonista que debe des-
conectar. Por R591 y T585, se conecta tierra en el hilo A1'
para dar una supervisión a la operadora después de reponerse los
1580 diferentes órganos de selección.

182488



56.

Si la telefonista pulsa la primera cifra pero deja transcurrir demasiado tiempo hasta enviar la segunda, el registrador y el selector se liberan según el proceso de operaciones ya descrito.

1585

Se supondrá ahora que el traductor haya sido orientado sin que el registrador se haya liberado por el circuito de levallas; el relé 13' tiene su circuito abierto en ra2 del electro. Como se ha dicho el relé 22 ha vuelto a reposo. Se completa este circuito cuando Ca2 cierre su contacto: tierra, Ca2, T124 contacto de reposo de T132', R225 devanado derecho de 13' y batería.

1590

El relé 13' funciona y queda retenido por: batería, 13', R225, T132', R253 y tierra en TG.

1595

La leva Ca3 cierra su contacto cierto tiempo después que Ca2. Si en este momento no ha terminado la orientación de Se1, la tierra no puede conectarse en el hilo IS por el relé de impulso del paso de selección siguiente. El relé 25 permanece en reposo, y el circuito de retención del relé 3' no se abre en R253. Se completa entonces el siguiente circuito. Tierra, Ca3, R222, T133', devanado de 14, y batería. El relé 14 funciona y libera el registrador y el selector, en la forma dicha.

1600

El registrador se libera de la misma forma si la busca de un selector cualquiera, por el selector anterior, se prolonga más allá del tiempo permitido por el sistema de alarma.

1605

Se observará que el período de tiempo admisible para la orientación de un selector es igual al que normalmente debe

182488



57.

separar el envío de cada cifra por la operadora al pulsar su teclado. Si se marcara en un disco telefónico se establecerá un período superior como se explica más adelante.

1610

Si el combinador S llega a posición de reenvío de una cifra cuando ésta está en vías de registro o todavía no se ha registrado, el relé 22 funciona poniendo la retención del relé 13' bajo el control de ra2; en este caso, el registrador espera la recepción de la cifra siguiente y no la orientación del selector.

1615

Observaremos que si 13' está en trabajo cuando el relé 22 cambia de posición, es el circuito del devanado derecho el que queda completo en vez del izquierdo, o viceversa. Estos dos devanados están en oposición y el flujo magnético del relé pasa por 0 y entonces el relé se repone. El sistema de liberación forzada queda entonces anulado. Si no se hubiera tomado esta precaución, el relé 14 funcionaría al cerrarse de nuevo el contacto Ca3 y el plazo concedido a la operadora para transmitir la cifra, o al selector para efectuar su busca, peligraría de mutilarse cuando el relé 22 cambiara de posición.

1620

1625

Cuando la cifra traducida se envía por el selector de salida Se'4, el combinador S llega a 9 y los relés 22 y 29 funcionan en serie. Las levas Ca4 y Ca5 quedan en circuito; una de ellas por: T292' contacto de reposo T131', y T224; la otra por: T291' y T222. El plazo admisible para orientación del selector de salida está pues determinado por el tiempo que separa el cierre de los contactos de las levas Ca4 y Ca5; puede tomarse este tiempo mayor al plazo admitido para la orientación de otro selector, siendo esto necesario ya que Se'4 puede efectuar tres

1630

182488



58.

1635 exploraciones sucesivas sobre el grupo normal, sobre éste y el de socorro, y sobre el normal, el de socorro y el indirecto.

Supondremos ahora que el selector Se'4 haya dado una vuelta completa entre el tercero y cuarto paso por la posición de referencia sin encontrar circuito disponible en el grupo indirecto, en este caso la busca se prosigue a la vez por la vía normal y por la vía indirecta hasta que el registrador quede libre por el circuito de tiempo antes descrito.

1640 Como ya se ha dicho, durante la busca de un circuito indirecto, están en trabajo los relés 82, 72, 74, 76, 77, 79 y 81 (figuras 6 y 7) y el conmutador R7 está en posición 14.

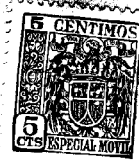
1645 Cuando Se'4 pasa por cuarta vez delante de la posición de referencia, se completa este circuito: tierra, T'6, T823, C'6, hilo J, T764, T762b, T793b, T813b, devanado inferior de 78 y batería.

1650 El relé 78 funciona. En T782 se completa este circuito de retención; batería, 78, Re73, T782, T722 y tierra; en T783, pone en corto a 77 el cual se repone con un ligero retardo; en R784 impide el trabajo de 77 cuando el selector pasa de nuevo por la posición de referencia.

1655 Los relés 75 y 80 permanecen conectados a los contactos del arco del conmutador R7; el 75 por T781 y T741, y el 80 por T742; de forma que la busca se efectuará a la vez sobre el grupo normal y el grupo indirecto.

1660 El relé 77 se repone por cortocircuito en T783 abriendo en T771 el circuito de retención para 79 el cual se repone a su vez.

182488



59

1665 El relé 77 es muy lento al desprenderse de forma que en el breve instante que 77 y 78 están excitados el circuito del contador de sobrecarga CE queda completado por: Batería, llave C1 en reposo, contacto CE, h de R7 en 14, T723, T773, T782, T722 y tierra.

Cuando el contacto T773 se abre, el contador repone su armadura y marca una unidad.

1670 Debemos hacer notar que el circuito del contador no se completa más que un breve instante de forma que hay pocas probabilidades para que otro conmutador de control envíe al mismo tiempo otro impulso a dicho contador el cual si esto ocurriera sólo marcaría una unidad recibiendo dos impulsos.

1675 Si la llamada fuera originada por un abonado, sería transferida a una posición de operadora como se explica a continuación; esta transferencia no es de utilidad en el caso de una llamada saliente desde el cuadro y por ello la busca se continúa hasta la liberación del registrador por el sistema de levas, en cuyo caso los relés 72 y 82 (fig.6) vuelven a reposo en circuito abierto por el selector de la figura 4.

1680 El relé 81 se repone en T722 y la liberación termina en la forma ya relacionada.

1685 Se supondrá ahora que ha ocurrido una reposición prematura por las levas cuando el relé 82 está en trabajo y el 83 en reposo (fig.6). Ya se ha dicho que en hilo T6 no hay tierra, y que los relés 82, 72, y 73 (fig.7) se reponen. Si los relés 72 y 73 volvieran a reposo antes que el 82, y si el conmutador de control estuviera tomado por otro selector, varios selectores como el de la figura 6 pueden estar multiplicados sobre un mismo conmutador de control como el de la figura 7, una tierra se conec-

1690

182488



60.

1695 taría en el hilo O' del conmutador de control de dicho selector y el relé 82 del selector que fuera a liberarse encontraría un circuito de retención por: Tierra, hilo O', R831, R834', T821, devanado derecho del relé 82, hilo M', relé 72 y batería. El selector no podría liberarse y el relé 82 quedaría derivado del circuito de prueba de otro selector y perturbaría el funcionamiento. Para evitar este inconveniente, el relé 72 es lento al reponerse, de forma que el 73 se mantiene un instante después que se ha suprimido la tierra en el hilo 76. Esta retención se efectúa por: Batería, 73, e en posición O, T72 y tierra; en R731 se corta el circuito de prueba y se impide la toma del conmutador de control por otro selector hasta tanto que el relé 82 haya repuesto.

1705 Se supondrá ahora que estando en reposo el registrador, se saca a mano uno de los conmutadores rotatorios, por ejemplo el S, y se le lleva hasta la posición 7. Se completa este circuito: tierra, devanado izquierdo de 50, R121, j de S en 7, rs, S y batería. El electro S queda en reposo debido al valor elevado de la resistencia del relé 50, pero este relé se excita y queda retenido por: Batería, Re21, devanado derecho de 50, T503 y tierra; se completan para S los siguientes circuitos de reposición: Batería, S, rs, j, Batería S, rs, i de S en 11, T502 y tierra; batería, S, rs, j de S en posiciones 12 a 21, R121, T502 y tierra. Cuando S se repone, el relé 50 cae en cortocircuito por la escobilla a de los tres combinadores en posición de reposo T501.

1715

De igual modo se reponen automáticamente los conmutadores



182488

A y E cuando se les saca a mano de su posición normal.

1720 Durante el giro hacia reposo de los conmutadores rotatorios, la apertura del contacto R502 impide que el electro S reciba los impulsos desde los resortes I1.

1725 Este modo de volver a reposo los conmutadores rotatorios se utiliza particularmente en el caso de liberación prematura por las levas, cuando el selector ha originado la caída del relé de retención general.

El motivo por el cual queda inutilizada la posición 11 del combinador, es el siguiente: Los conmutadores S y E son de 44 posiciones y tienen escobillas que establecen conexión con el arco durante uno o varios cuartos de vuelta.

1730 Estas escobillas están constituidas por dos brazos en oposición, de forma que un contacto cerrado en una posición cualquiera del arco lo está igualmente en la posición diametralmente opuesta. Las posiciones 0, 1, 2..... desempeñan el mismo papel que las 22, 23, 24....

1735 Para la reposición, se ha previsto una escobilla \ddagger compuesta de cuatro brazos en cruz que están en conexión con el sector de reposición en las posiciones 1 a 10, 12 a 21, 23 a 32, 34 a 43. Las posiciones 0 y 22 son de reposo y no forman parte del sector de liberación; las posiciones 11 y 33 tampoco están incluidas en él. Para pasar en rotación automática dichas posiciones cuando se efectúa la reposición, habría sido necesario equipar otra escobilla pero como estas últimas están destinadas a otro uso, la posición 11 ha quedado inutilizada durante el funcionamiento y en la liberación se ha dispuesto de una escobilla la \ddagger por ejemplo para dicha posición. De esa forma se ha economizado una escobilla suplementaria.

1740

1745

182488



62.

1750 La misma explicación es válida para R7 de la figura 7. Para el conmutador emisor E se ha utilizado la escobilla f para la rotación automática sobre la posición 21 después de emitir un tren de impulsos y para franquear dicha posición automáticamente en el caso de girar a mano el citado conmutador.

1755 En la liberación de los conmutadores rotatorios, contactos T505 y el hilo A1 envían tierra a un sistema de alarma diferida (no mostrada en el dibujo) por medio del cual se dará una señal en los casos que por cualquier causa dichos aparatos conmutadores no se reponen después de un tiempo previsto.

1760 Se supondrá ahora que el abonado solicitado esté ocupado y que la operadora puede intervenir para efectuar la oferta. En este caso, cuando en la central de llegada los selectores han alcanzado la línea, el equipo de salida EE (fig.6) conecta batería en el contacto correspondiente del selector S'6; por ello se origina la excitación del relé 63 por el circuito antes citado. En T631, el relé 63 pone en cortocircuito el devanado de elevada resistencia del relé 61, por lo que se apa-
1765 ga la lámpara de señales indicando a la operadora la ocupación de la línea.

1770 Si el abonado está ocupado de modo que la operadora no puede forzar la comunicación; el equipo ED (fig.6) después de la selección de línea, no suprime la batería en A'6 y el relé 64 (fig.4) continúa excitado; además conecta batería en el correspondiente terminal del arco B'6 y se completa este circuito: Batería, B'6, T833', R822, B6 (fig.4) B4, T677, R682, T641, R651, un devanado de 66 y tierra.

1775 El relé 66 funciona, reponiendo el tren interurbano y enviando a la operadora la señal prohibitiva en la forma antes

182488



63.

indicada.

Se supondrá ahora que la operadora desconecta la clavija mientras el abonado tiene descolgado su aparato; es decir mientras el relé 63 (fig.4) está excitado.

1780

El relé de retención general 62 se retiene por: batería 62, contacto de reposo th4 del relé térmico TH4, T632, T622 y tierra. El circuito del relé térmico se completa por: Batería, Re43, TH4, R611 y el circuito precedente. Después de un período predeterminado, el térmico abre su contacto th4 y origina la reposición del relé 62 y la liberación en la forma descrita.

1785

La liberación se retarda, cuando el aparato está descolgado, para permitir a la operadora cambiar de clavija sin que se rompa la comunicación.

1790

En el caso de reposición prematura por las levas, el relé 66 abre en E662 el circuito que permite batir el 63; de ese modo se repone este relé y se desarrolla la liberación de los circuitos.

1795

Para simplificar la anterior descripción general, se ha supuesto que el hilo de arranque MM8 (fig.8) estaba conectado directamente al doble buscador. En realidad este hilo llega a un distribuidor (no representado) que selecciona el buscador doble que ha de servir la llamada, siguiendo un proceso conocido en la técnica telefónica. Para ocupar un buscador secundario que no da acceso más que a buscadores ocupados, se ha previsto el relé 13 en cada registrador; este relé está en trabajo, cuando el registrador está disponible, por: tierra, 13, R501, escobilla a

1800

182488



64.

de A, E, S en posición de reposo, Re 21, y batería. Al ocuparse el registrador, el relé se repone.

1805 En todo selector libre asociado a un registrador libre, el hilo de la cadena C1 (fig.4) está unido a tierra por: R621, Ch', T131 y tierra.

1810 Los hilos de cadena de todos los selectores asociados al mismo buscador están multiplicados en serie con un relé conectado a batería (que no figura) común a todos los buscadores secundarios que permiten el acceso a los mismos selectores; dicho relé está en reposo cuando todos los selectores están ocupados y marca ocupados a dichos buscadores secundarios. Hay tantos contactos T131 como selectores hay por registrador.

1815 Vamos a considerar el caso de la llamada a un abonado de la central B3, por una operadora de la central B1. Las B1 y B3 se suponen enlazadas por un grupo de circuitos de tráfico general y por un grupo de tráfico limitado.

1820 Las diversas operaciones se suceden como antes se ha descrito en el caso de una llamada entre las centrales B1 y B4, hasta el momento en que la operadora marca el número.

1825 Supongamos que el número del abonado sea el 784365; las dos primeras cifras, o prefijo, se emplean para dirigir la llamada hacia el centro de agrupaciones y las otras cuatro sirven para diferenciar al abonado dentro de un grupo (formado por la central B3 y sus satélites, que no se muestran en los dibujos).

El registro de las cifras se desarrolla como se ha dicho en el anterior caso general, pero, haciendo referencia al

182488



65.

- 1830 cuadro de polaridades, se verá que el envío de la cifra 7 funcionan los relés 42 y 43 y, en consecuencia, los marcadores 15 y 16'; el marcar 8, se excitan 41 y 44 y, por lo tanto, 17' y 18; para el resto del número nada nuevo se dirá por haberse escogido, para el ejemplo, de igual valor que en el primer caso estudiado.
- 1835 La orientación del traductor se efectúa como antes se ha dicho; se observará que el prefijo se compone de dos cifras y que dicha orientación debe depender del valor de las mismas. Si se quiere que el traductor se oriente hacia la posición P2 (fig. 2b), por ejemplo, es preciso conectar los hilos 7 y 8'
- 1840 a los contactos del arco, correspondientes a dicha posición, de las escobillas O1 y O2. El circuito de detención del traductor es ahora el siguiente: batería, 47, R171, T172', T182, hilo 8, O2, O1, hilo 7, T161, R161, R151', T151, contacto de reposo T245, Re22 y tierra en TG.
- 1845 La orientación del primer paso de selección Se1, se efectúa siguiendo un proceso análogo al antes indicado. Solamente se añadirá a lo dicho, que para dirigir la llamada hacia B3 (fig. 1) es preciso orientar el selector Se1 hacia Se3, en cuyo caso se unirá, por el hilo 322 (fig.2b), el contacto de
- 1850 arco Co, correspondiente a la posición P2 del traductor al contacto del arco O4 del selector correspondiente a una de las posiciones de acceso a Se3. El circuito de detención es ahora el siguiente: tierra, devanado en serie de 21, (fig.2b), R141', R301', Co del traductor en P2 y contacto del arco, hilo 322
- 1855 a través del cable Co (fig.4), hilo 322, arco O4 del selector en posición de acceso^a/Se3, T683, T4, arco, y batería de prueba en Se3 (que no se muestra).

182488



66.

1860 El envío de las cifras traducidas, se efectúa siguiendo un proceso análogo al ya descrito, con la diferencia que el registrador debe enviar de cifras traducidas, un cinco y un trece (por ejemplo) que se utilizarán: una para orientar el selector Se3 y la otra para orientar Se4; en este caso el hilo S' debe unirse a los terminales correspondientes a las escobillas Tr4 y Tr1; los terminales de las escobillas Tr2 y Tr3 están
1865 respectivamente conectados, por los hilos 5 y 13, a los contactos de los arcos de las escobillas a y b de conmutador-emisor E, en posiciones 6 y 14.

La posición 6 del combinador S", inutilizada, se pasa automáticamente por este circuito: batería, S, rs, T254,
1870 hilo s', Tr1, a de S en posición 6, y tierra en TG. La posición 7 del mismo combinador, corresponde al envío de la primera cifra traducida; éste se desarrolla según ya se ha descrito, pero con la diferencia que el circuito del relé 11, que debe fijar a 5 el número de impulsos del tren considerado, es el
1875 siguiente: batería, 11, a de E en 6, hilo 5, cable Env (fig. 2b), hilo 5, Tr2, e de S en 7, y tierra en TG.

La posición 8 del combinador S corresponde al envío de la referida cifra traducida; esta operación se desarrolla en la forma ya estudiada. El circuito del relé 11, que debe limitar
1880 a 13 el número de impulsos del tren considerado, es el siguiente: batería, 11, b de E en 14, hilo 13, cable Env (fig. 2b) hilo 13, Tr3, R261, e de S en 8 y tierra en TG.

La posición 9 de S, reservada para emitir una cifra preliminar, queda ahora sin utilidad y se pasa automáticamente
1885 por: batería, S, rs, T254, hilo s', Tr4, e de S en 9, y tierra en TG.

1.82408



67.

1890

El traslado de las cifras no traducidas, se efectúa siguiendo un proceso análogo al ya descrito. Se observan que es preciso transferir las cuatro últimas cifras registradas que corresponden a la selección en el interior del grupo.

1895

El conmutador S debe detenerse en posición 14, que corresponde a la emisión de la 4.^a cifra; para ello es preciso conectar, por el hilo x4, el contacto del arco, cerrado por la escobilla h de S en 14, y el contacto del arco cerrado por la escobilla Ch del traductor en posición P2.

1900

El circuito de detención de S es ahora el siguiente: tierra, devanado en serie del relé 21, T141', R272, Ch, del traductor en posición P2, hilo x4, h de S en 14, Re 27 y batería.

1905

Finalmente, en caso de desvío por la central B2 (fig.1) es preciso en la central de destino, orientar el preslector Pr3 hacia un registrador En2, como antes se ha indicado; para ello se envía una señal especial, formada por un tren de 11 impulsos consecutivos. El terminal asociado a la escobilla Ch del traductor en P2, debe estar conectado al contacto de reposo R312 del relé 31.

1910

En posición 10 de S, reservada en principio para el envío de estos 11 impulsos, los relés 27 y 31 están en trabajo como antes se ha dicho.

Esta posición 10 de S no es franqueada automáticamente como ocurre en el caso anterior, debido a que el terminal, correspondiente a Ch del traductor, está unido al contacto de reposo y no a la armadura 312.

182488



68.

1915 En cuanto los órganos de la central de llegada están en disposición de recibir los impulsos de numeración, el relé 25 se excita, como ya se ha dicho, y el relé 24 funciona por: batería, S, rs, T254, hilo s' (fig. 2b), devanado derecho de 24, hilo 275 (fig. 2a) T274, A de S en 10 y tierra en TG.

1920 El electro S no funciona a causa de la elevada resistencia que tiene en serie. El emisor E arranca por el siguiente circuito: batería, electro E (fig. 2a), e de E en O, T242, T252, resortes de impulsos I1, R502 y tierra; por los contactos c y d se cierra el circuito de los impulsos de salida. Cuando se han enviado 11 impulsos, el emisor E está en posición 12 y se completa este circuito para el relé de prueba 11: batería, 11, b de E en 12, hilo 11 T313, y tierra.

1925

Por lo tanto se ha enviado un tren de 11 impulsos por el canal indirecto dB1, B2. Como se ha visto, los terminales asociados a la escobilla Ch, se utilizan con dos fines: fijar el número de cifras que se han de transferir y diferenciar si la posición 10 de B que corresponde al envío de "11" en caso de desvío, debe pasarse como la rotación automática. Dichos terminales deben estar conectados a los hilos x6, x5, x4, x3, o x2, según que se trate de transferir los n.ºs. 6, 5, 4, 3 o 2 últimas cifras y esta conexión deben hacerse directamente o por medio de un contacto de reposo del relé 31, según que sea preciso enviar o no el "11" en caso de desvío.

1930

1935

Se tratará ahora del caso de una llamada procedente de la central B1 y destinada a una central B7 de poca capacidad que pueda alcanzarse a través de B5. La unión B1-B5 se supone

1940

182488



69.

asegurada exclusivamente por los circuitos de tráfico general. Las diversas operaciones se desarrollan como en los dos casos precedentes, pero con las siguientes modificaciones:

1945 El número de la llamada se compone siempre de 6 cifras; por ejemplo 39.4365; las dos primeras (prefijo característico) se utilizan para dirigir la llamada hacia el centro del grupo B7. Se supondrá que el grupo B7, a que pertenece el abonado a que se llama, no comprende más de 100 abonados, de manera que las dos últimas cifras (65) bastarán para diferenciar la línea dentro del grupo. Las cifras 3ª y 4ª no forman parte del número marcado más que para que dicho número forme parte de la numeración general, y serán absorbidas.

1950 Los relés marcadores excitados serán: 16, 17' y 18' para el prefijo (39); para las otras cifras se han tomado los mismos valores que en los anteriores ejemplos para llamadas B1 a B4.

1955 Como se deduce de las anteriores explicaciones en la descripción del caso precedente, se orientará el traductor en posición P3, uniendo los hilos 3 y 9' a los contactos del arco asociados a las escobillas O1 y O2 en posición P3.

1960 Se orientará el primer selector Se1 hacia Se'4 (figura 1), que da acceso a B5 conectando el terminal de Co, en posición P3 al contacto del arco O4 de selector Se1 en posiciones de salida hacia Se'4.

1965 Se obtendrá el envío de una cifra preliminar interna, uniendo los terminales de Tr1 y Tr2, en posición P3 al hilo s' y se conectará el terminal de Tr3 a uno de los contactos del arco del emisor E.

182488



70.

1970 Pero debe hacerse observar que no siendo B5 (figura 1) un centro de grupo y dando acceso a varios centros por medio de Se8, es preciso prever el envío de una cifra preliminar externa que orientará al selector Se8. Para lograr el envío de esta cifra basta, según se desprende de las anteriores explicaciones conectar el terminal, asociado a la escobilla Tr4 del traductor, a uno de los contactos del arco del emisor E.

1975 Se observará que en lugar de enviar una cifra hacia el selector Se8, se puede retransmitir la segunda cifra registrada. Pero, cuando el prefijo del grupo es literal, o cuando las segundas letras, de dos indicaciones del disco de marcar, tengan el mismo número de impulsos, como ocurre con la T y la U, es preciso enviar la cifra preliminar externa.

1980 Para lograr la transferencia de las dos últimas cifras registradas, basta conectar (por el hilo x2 de la figura 2b) el contacto del arco asociado a la escobilla h de S en posición 17 al terminal correspondiente a la escobilla Ch del traductor en posición P3.

1985 En el diagrama de enlaces de la figura 1, no se han previsto las llamadas indirectas. Sin embargo, es evidente, que dicho diagrama solamente se cita como un ejemplo no limitativo, y que se podrán equipar, sin salir de los límites de este invento, los circuitos de llamada indirectos de B1 a B5 por cualquier central Bp que no se muestra en los dibujos.

1990 En este último caso, como se desprende de lo dicho en la descripción, es preciso transferir todas las cifras registradas hacia la central de desvío. Por el contrario, el envío de la cifra preliminar externa, que debe recibirse en el

182483



71.

selector de llegada Se8 el B5, se efectuará por el registrador de la central de desvío y no por el de B1.

2000 La posición 9 del combinador S, que normalmente corresponde al envío de dicha cifra, pasará automáticamente por el siguiente circuito: Batería, S, rs, T254, T273, a de S en 9 y tierra en TG. Se tratará a continuación del caso de una llamada por una operadora de la central B1 hacia la B6 que suponemos conectada a la B1 por circuitos que forman parte de la zona terminal.

2005 Se supondrá que el número de abonado requerido es 258.265 y que las tres primeras cifras constituyen la característica, es decir, diferencia del grupo deseado; las tres últimas cifras están destinadas a efectuar la selección del abonado dentro del grupo.

2010 El traductor debe orientarse por las tres primeras cifras. Como esta orientación se efectúa en general por las dos primeras cifras, el arranque del traductor se hace después de recibir éstas. Para impedir que el traductor no gire indefinidamente entre la recepción de la segunda y de la tercera cifras si ésta no se recibe inmediatamente, se ha previsto un circuito de parada que se completa después de la recepción de la segunda cifra. Después de recibir la tercera se completa un nuevo circuito de avance para el traductor, se pone en marcha hasta la orientación definitiva.

2020 Del cuadro de polaridades emitidas por el teclado de la operadora, los relés marcadores excitados por el grupo de cifras característico, son los siguientes: 15, 17, 17', 19', 20. Como ya se ha indicado, después de la recepción de la segunda cifra 12, 22, 45 y 46 están en trabajo y los combinadores A, E y S ocupan respectivamente las posiciones 3, 0 y 2 (fig.2a y 2b).

2025

182488



72.

Se completa entonces este circuito: batería, electro T, rt (fig. 2b), R471, R482, R241, e de S en posición 2 y tierra en TG. procedente del contacto T122.

El traductor hace avanzar sus escobillas automáticamente.

2030 Cuando estas escobillas pasan por una de las posiciones correspondientes a la decena de millares "25" o sea en posición P5, por ejemplo, se completa este circuito: Batería, 47, T171, T171', hilo 5' cable COR, contacto y escobilla O2 del traductor en posición P5, escobilla y contacto O1, hilo 2, R162',
2035 R162, T152', R151, contacto de reposo de T245, Re22 y tierra en TG.

El relé 47 funciona; en R471 abre el circuito del traductor y en T473 completa el siguiente circuito: Batería, 24, R485, contacto y escobilla Tr4 del traductor en P5, P473 e de S en 2 y tierra en TG.
2040

El relé 24 funciona; en T243 se completa para el circuito de retención: batería, devanado izquierdo de 24, R485, R484, T243, Re28 y tierra en TG.

Por el contacto de reposo correspondiente a T245, se abre el circuito provisional de parada, por ello se repone el relé 47. En T245 y T244 se prepara el circuito definitivo de parada. En R241 se corta el circuito de avance de TR que por otra parte será restablecido en R471.
2045

Se observará que mientras el relé 47 estaba en trabajo y el 24 en reposo, se ha completado el circuito siguiente para el relé 48. Batería, 48, Re24, T471, R482, R241, e de S en 2 y tierra en el hilo TG; pero este circuito se cierra solamente un instante demasiado breve para que dicho relé pueda excitarse toda vez que es lento para el trabajo y para volver al
2050

182488



73.

2055 reposo. La resistencia Re23 se ha previsto para aumentar el retardo en el funcionamiento de este relé.

El traductor ocupa así una de las posiciones correspondientes a la decena de millares considerada, y por ello termina la primera fase de la orientación.

2060 Cuando la operadora cursa la tercera cifra, A avanza a 4, como se ha indicado al describir el primer caso y se completa este circuito: batería, S y su contacto de giro (fig. 2a) a de S en 2, e de A en 4, y tierra en TG.

2065 Por el juego de su contacto rs, el combinador S adelanta un paso y llega a 3. Entonces se completa este circuito: Batería, T, rt, R471, R482, a de S en 3, y tierra en TG.

2070 Por el contacto rt, el electro T hace avanzar las escobillas del traductor que giran automáticamente. Cuando estas escobillas llegan a nivel de P4, que corresponde al millar "258" se completa este circuito: Batería, 47, T171, T171', hilo 5' y O2 del traductor en P4, O1 y su contacto, hilo 2, R162', R162 T152', R151, T244, O3 y contacto de arco, hilo 8", T202, T192, R191, T245, Re22 y tierra en TG.

2075 El relé e47 funciona cortando definitivamente en R471 el circuito de avance del traductor, el cual queda completamente orientado. En T471 se cierra el siguiente circuito para el relé 48: batería, 48, Re23, T471, R482, a de S en 3 y tierra en TG. En R485 se abre el circuito del relé 24 el cual se repone quedando a disposición para otro uso.

2080 El combinador S avanza hasta 4 por este circuito: batería, S, Rs, (fig. 2a), s (figura 2b) T482, a de S en 3, y tierra en TG.

La orientación del primer selector Se1 se efectúa como

182488



74.

2085 antes se ha descrito; solamente se debe observar que para que dicho selector tome una posición de acceso a la central B6 (fig. 4), es preciso conectar mediante el hilo de control 324, el terminal correspondiente a la escobilla E4 del selector en dicha posición, con el terminal correspondiente a la escobilla Co del traductor en posición P4.

2090 Como la central B6 constituye por sí sola un grupo (figura 1), la selección de éste está ya efectuada a la salida del selector Se1. No debe enviarse ninguna cifra traducida. Para ello, según se ha dicho antes, basta unir el hilo s' a los terminales De Tr1, Tr2, Tr3 del traductor en posición E4; esto hará pasar automáticamente al combinador, la s posiciones 6, 7 y 8 normalmente reservadas para el envío de cifras preliminares internas.

2100 El terminal correspondiente a Tr4, ha sido ya utilizado para excitar el relé 24 y por ello la orientación del traductor para 3 cifras, el circuito de avance del combinador S a posición 9, es diferente del descrito y se cierra por: batería, S, rs, T254, s', T484, arco y escobilla Tr4 del traductor en posición P4 e de S en posición 9 y tierra general en TG.

2105 Como no hay más que tres cifras para retransmitir, es preciso que con el hilo X3, unir el contacto del arco correspondiente a h de S en 15 con el terminal de la escobilla Ch del traductor en posición P4.

No ha sido previsto el desvío de las comunicaciones como podrá observarse a la vista de la figura 1.

2110 Se tratará ahora del caso de llamada a un abonado de la central B1, por una operadora de la misma central, y se supondrá

182488



75.

que las dos primeras cifras indican que la llamada es para B1 y las cuatro últimas cifras sirven para orientar las selecciones locales en dicha central B1.

2115 Para que el selector S1 (fig.4) se oriente hacia los selectores locales, basta con unir el hilo 326 el terminal C4 de Se1 para dicha posición al terminal Co del traductor en posición P6; esta última se supone corresponde a B1.

2120 Se supone que todos los abonados locales forman parte del mismo grupo, por lo tanto la selección del grupo termina en la salida del primer selector Se1 y no ha lugar a enviar cifras traducidas. El hilo g (figura 2B) debe multiplicarse en los terminales respectivos Tr1, Tr2, Tr3, Tr4 del traductor en posición P6.

2125 Por último, como es preciso transferir las cuatro últimas cifras registradas, debe emplearse el hilo x4, para conectar el contacto del arco 4 de S en 14 al terminal Ch del traductor en posición P6.

2130 El caso de llamada a un servicio especial de B1 por una operadora local, no ofrece interés ya que normalmente para este uso existe enlaces especiales entre las posiciones del cuadro. Además este caso es idéntico al de la llamada a un servicio especial por un circuito entrante, que será tratado más adelante.

2135 Se supondrá ahora que la operadora haya compuesto en un teclado un número inexistente. Si no se hubiera tomado la debida precaución especial, el traductor giraría indefinidamente por no completarse el circuito de parada. Un circuito especial para esta misión se ha previsto y actúa cuando el traductor ha dado una vuelta completa, a partir de una posición
2140 de referencia.

182488



76.

Cuando en su giro el traductor pasa por dicha posición que puede ser la P10, se completa este circuito: Batería, un devanado de 26 (fig.2b), arco y escobilla O2 en posición P10, O1 y contacto del arco, tierra en el hilo TG.

2145 El relé 26 funciona y se retiene por: batería, devanado izquierdo de 26, T262, R474, Re28, y tierra en TG; en T263, se prepara el circuito de parada para el traductor.

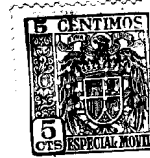
2150 Si éste da una vuelta completa y llega a posición P9, sin que el relé 47 se haya excitado, se completa este circuito: batería, 47, T263, Re29, O2 en P9, O1 y tierra en el hilo TG. El relé 47 trabaja abriendo en R471 el circuito del traductor, el cual se para en dicha posición. El R474, se abre el circuito del relé 26 que cae, de modo que dicho relé pueda emplearse para otro uso, como se dirá más adelante. La retención del relé 47 queda asegurada por el contacto T472.

En estas condiciones se completa el siguiente circuito: batería, 14, Tr4 en P9, T473, e de S en una posición 2 o 3 (según que la operadora haya enviado dos o más cifras) y tierra en TG.

2160 El relé 14 trabaja y origina la reposición del tren interurbano y el envío a la operadora de la señal de ocupación.

2165 Todo lo dicho supone que el traductor avanza en el sentido de las posiciones afectadas, por un índice creciente, es decir de P1 hacia P10. La posición de referencia debe ser siempre la anterior a la que envía el tono de ocupación y desde luego en el sentido de giro del traductor.

182488



77.

2170 Antes de pasar a los casos siguientes, se hará notar que una misma posición del traductor puede corresponder a dos indicaciones diferentes. Por ejemplo, la posición P2 que corresponde al prefijo 78 puede igualmente corresponder al 65; Esto se logra uniéndolo respectivamente los hilos 6 y 5 a los terminales asociados a las escobillas O3 O4 en posición P2. Los relés marcadores de las cifras 6 y 7 son I5, 16, 17, 17' y el circuito del relé de parada 47 es el siguiente: Bateria, 47, T17L, T17L', hilo 5'

2175 O4 del traductor en posición P2, O3, hilo 6, T161, R151', T51, contacto de reposo de T245, Re22 y tierra general en TG.

2180 La posición P4, que corresponde al prefijo 258, puede también corresponder al 257; para ello se une el hilo 7" al contacto del arco O4 en posición P4. Los relés marcadores de las cifras 2, 5 y 7 son los 15', 17, 17', 19, 20; por ello el circuito definitivo de orientación es el siguiente: Bateria, 47, T171, T171', hilo 5", O2 en P4, O1, hilo 2, R162', R162, T152', R151, T244, O4, hilo 7", T201', R201, R191', T191, T245, Re22 y tierra en el hilo TG.

2185 Como puede comprobarse, las dos indicaciones correspondientes a una misma posición del traductor pueden ser completamente arbitrarias, si dicha posición corresponde a una orientación para dos cifras. Pero si corresponde a una orientación para tres cifras, deben formar parte de la misma decena de millar.

2190

2195 Otro caso a considerar, como aplicación de lo que precede, será el que la central siguiente inmediata a la B1, dé acceso a un gran número de líneas, 100.000 por ejemplo, lo que corresponde a la capacidad de 10 grupos. Para alcanzar dichas líneas la orientación en la salida es siempre la misma ya que siempre se pasa por la misma central de llegada. La orientación del selec-

182488



78.

2200 tor y la emisión de cifras preliminares internas son por lo tanto las mismas y se pueden reservar para los 10 grupos, cinco posiciones consecutivas del traductor correspondiente a cada una dos grupos diferentes. Para hacer la selección en la central de llegada, basta transferir además de las cuatro últimas cifras, la segunda o el conjunto de las dos primeras; esto se logra mediante un cableado adecuado de los contactos del arco asociados a la escobilla Ch del traductor.

2205 Se observará que los terminales correspondientes a la posición de referencia P10, están todos disponibles, excepto los que corresponden a las escobillas O1 y O2; esta posición puede por tanto estar asignada a una central cualquiera y la orientación del traductor se efectúa con la ayuda de los terminales correspondientes a las escobillas O3 y O4; haciendo referencia a las figuras 11, 5, 26 y 3, se va a considerar el caso de una llamada procedente de un circuito de tráfico general TG (fig. 4).

2215 Este caso difiere de los anteriores por los dos puntos siguientes: como ya se ha dicho, la línea de llamada LA está afectada por las comunicaciones que proceden de los circuitos de la zona terminal. La operadora, a partir de esta línea LA pudiera tener acceso a toda clase de circuitos, tanto a los de tráfico general como a los de tráfico limitado o a los de la línea terminal. Por el contrario un circuito de tráfico general, como el TG, no puede tener acceso más que a otro circuito de tráfico general o a un circuito de la zona terminal; el acoplamiento de 2 circuitos pertenecientes, respectivamente, al tráfico general y al tráfico limitado, ocasiona una atenuación muy considerable. Si el prefijo recibido en el registrador

2220

2225

182488



79.

corresponde a un circuito de tráfico limitado, dicho registrador impide la conexión entre los dos circuitos y dirige la llamada hacia una posición de operadora o envía al demandante una señal de ocupación.

2230

Si el número recibido en el registrador corresponde a una dirección que dé acceso al mismo tiempo, a circuitos de tráfico general y a circuitos de tráfico limitado, el registrador origina la orientación del selector Se4 o Se4' hacia un circuito de tráfico general, ya que la conexión entre uno de esta clase y otro de tráfico limitado está prohibida.

2235

En segundo lugar, los impulsos de numeración que llegan por un circuito TG son "numéricos" y no procedentes del teclado. La cifra 4, por ejemplo, corresponde a cuatro, que llegan por el circuito TG en forma de impulsos de corriente alterna; el equipo AB no hace más que transformar los impulsos de corriente alterna en impulsos de corriente continua. El registrador-traductor está estudiado para recibir y por ello es necesario asociarle un codificador COD que transforme los impulsos numéricos en impulsos de teclado.

2240

2245

En la figura 11 se han comprendido los elementos esenciales de un equipo de llegada EA1 necesarios para explicar este invento.

2250

Como se desprende del estudio del Diagrama mostrado en la figura 1, este grupo puede estar asociado a un circuito entrante de tráfico general TRG o a un circuito entrante de tráfico limitado y hasta un circuito entrante de la zona terminal.

182488



80.

2255 En el caso de un circuito de tráfico general, es preciso efectuar la conexión encontrada de puntos xy (fig.1); esto es, unir el polo positivo de la batería especial Bt2 al punto x por medio de la resistencia Re112 para excitar, en serie o no con el rectificador, el relé del traductor que hace que la exploración se desarrolle solamente en los grupos de tráfico general, en el caso de que haya también de tráfico limitado, 2260 o la desviación de la llamada hacia una posición de operadora cuando solamente haya salida hacia circuitos de tráfico limitado.

2265 En el caso de llamadas entrantes de tráfico limitado, es necesario efectuar la conexión de puntos dobles xz, es decir unir el polo negativo de la batería normal al punto x a través de la resistencia Re113 para que, en serie o no con el rectificador, funcione el relé de disco de la llamada hacia el cuadro de operadora en el caso de que la llamada fuera destinada a una dirección que solamente tuviera tráfico general o limitado.

2270 En el caso de un circuito entrante de la zona terminal, el punto x debe estar aislado; los relés del traductor antes citados no podrán funcionar y por lo tanto la llamada seguirá su recta normal.

2275 Por lo tanto es el estado eléctrico de la escobilla D11 la que diferencia la naturaleza del circuito entrante y permite o prohíbe la conexión con las diferentes categorías de los circuitos de salida.

2280 Se hace observar que las resistencias Re112 y Re113, de igual valor, solamente se han previsto para limitar la corriente en el circuito del quinto hilo y no desempeñan papel

182488



81.

activo en la diferenciación del circuito de salida.

A continuación se detallan las diferentes operaciones que se desarrollan en una llamada entrante por un circuito TG.

2285 El impulso de toma de circuito que llega por los hilos de línea a 11 y B 11 (figura 11) se recibe la Rec; este receptor puede llevar, por ejemplo, un detector si el impulso es a frecuencia vocal o un relé si se trata de impulso de corriente industrial. Este receptor hace funcionar a 97, que cierra

2290 T971, T972 y T973 y excita el relé 100 el cual cierra T1001.

En T971, se completa este circuito: batería, R11, rr11 T971, R981 y tierra.

Por el juego de contacto rr11, el electro R11 hace avanzar las escobillas del preselector pr1, automáticamente; las

2295 cuales buscan un selector Se2 disponible asociado a un registrador En1 también disponible.

Se2 está disponible si todos sus relés están en reposo; En1 está libre si sus relés y conmutadores A, E y S están en reposo.

2300 Cuando las escobillas de Pr1 llegan a un selector libre, se cierra este circuito: tierra, T972, devanados en serie de 98, R1041, R1062, T11, contacto del arco, hilo T'11 (fig.5) R691', hilo O (figura 2a) R501, a de A, E, y S en reposo, Re21 y batería.

2305 El relé 98 funciona. En R981 se abre el circuito de avance del preselector Pr1 que se detiene en la posición del selector. En T982 pone en corto circuito el devanado de alta resistencia bajando el potencial para marcar la ocupación del selector tomado. En T983 y T984, conecta los hilos

2310 de línea a11 y b11 del circuito de entrada a las es-

182488



82.

cobillas A11 y B11. En T985y T986 se preparan los circuitos de supervisión y diferenciación. En T983 se completa este circuito: tierra, devanados del 99, T983, A11, contacto del arco, hilo A'11, R692, 70 y batería.

2315

En razón de la elevada resistencia del devanado de 70, el relé 99 queda en reposo y sólo se excita el relé 70. Por sus contactos Y703', T702', T706, T705', T704', T701, T702, T704, T707', T701', y T703, el relé 70 establece la continuidad de los hilos que conectan el selector y el registrador. En R702 se corta

2320

el hilo inferior de línea para separar el circuito de impulsos entrantes del de impulsos salientes. En R706 se corta el hilo superior de línea para evitar que la resistencia Re51 no quede en derivación sobre el devanado izquierdo del relé 70, en T706 se prepara el circuito de toma del siguiente selector.

2325

Por la ruptura del contacto correspondiente al T705, se abre el hilo de supervisión desconectando la batería en la resistencia Re52 del hilo SE. En T705 se prepara el circuito de diferenciación de llamada del circuito entrante. En T707', se completa este circuito para el relé 102: batería, relé 102 (figura 11),

2330

R1012, T985, S11, S'11 (fig.5), T707; SE (fig.2b), R271', y R303 en paralelo, y tierra. La función del relé 102 se dirá más adelante. En T701 se completa este circuito: Tierra, T982, (figura 11), devanado del relé 98, R1041, R1062, T11, T'11, (figura 5), T701. devanado derecho de 70, hilo M (figura 2a)

2335

devanado inferior de 12 y batería. Este último relé se excita y origina las diversas operaciones correspondientes a la toma del registrador, entre otras la excitación de 22 y el arranque del motor de impulsos, como se ha detallado en el caso de llamadas de procedencia local.

182488



83.

2340

En T703' (figura 5), el relé 70 completa este circuito: tierra, T703'; hilo MM (figura 2a), R296 hilo MM3 (figura 3), R571, a de C en O, relé 54 y batería.

2345

Se supondrá que el combinador C de la figura 3 está en reposo y por ello el relé 57 también lo está, es decir que el codificador está disponible; si no fuera de ese modo, la tierra de arranque en el hilo MM3 estaría dirigida hacia otro codificador, a través de 541 y Q31.

2350

El relé 54 funciona. En R541 se ponen fuera de circuito todos los codificadores sucesivos; en T542, se completa este circuito de avance del buscador: batería, R3, rr3, T542, R551, y tierra; en T543 se prepara el circuito de prueba para dicho buscador Ch4.

2355

Cuando las escobillas de este aparato llegan a nivel del registrador, es completa este circuito: batería, devanado en serie de 55, T543, R571', T3, arco, T'3 (fig.2a), un devanado de 29 y Re de 21' en paralelo, b de A en O, hilo T (fig.5). T702' y tierra.

2360

Los relés 29 y 55 se excitan en serie. En R551 abre el circuito de avance del buscador. Ch4 que por ello se para en la posición tomada; en T551 se completa el circuito del relé 57 por: tierra, T551, relé 57 y batería. En T552 pone en corto circuito su devanado superior para bajar el potencial de prueba e impedir que otro codificador se detenga en la misma posición.

2365

El relé 53 funciona por: batería, devanado izquierdo de 53, b de C en posición O, relé 57 y batería.

2370

En R531 y R533 se aíslan las escobillas IA3', e IB3'. En T532 se prepara un circuito de retención; en T534 se cierra el circuito de un devanado de 56 por: Batería, 56, T534 y tierra.

182488



84.

2375 El relé 56 funciona. En T561 corta el circuito de reposición del combinador C; en T562 cierra su devanado derecho sobre la resistencia Re38 para hacerse lento a la reposición; en T563 se prepara el circuito de recepción de impulsos; en T564 y T565 se prepara el de envío de impulsos.

2380 En R291 y R293(fig.2a), el relé 29 corta la continuidad entre los hilos de impulsos de llegada IA e IB y los relés de impulsos 41 a 44, y los conecta por T294 al codificador. En T291, prepara, por si fuera necesario, un circuito de ocupación. En T292 se completa el circuito de retención por: batería, relé 29, T292, y tierra en TG procedente de T122; en T295 se prepara, si fuera necesario, el circuito para el relé 30; en R296 se abre el circuito de arranque del codificador y por ello se repone el relé 54.

2385 En T292, el relé 29 ha cerrado este circuito para 29'; batería, 29'; T292, y tierra general en TG. El relé 29', por sus resortes RT291' y RT292', conmuta las levas Ca4 y Ca5 por Ca2 y Ca3, de manera que se aumente el tiempo admisible entre la recepción de cada cifra.

2390 El relé 57 funciona como ya se ha dicho. En T572, T573 y T574 se preparan los circuitos de registro y de transferencia de los impulsos de numeración. En R571 se impide la excitación ulterior del relé 54 por efecto de una tierra de arranque procedente de otro registrador En1; el hilo de arranque MM3 están multiplicados sobre varios registradores. En T572 se completa este circuito: Polo positivo de la batería especial Bt2, alta resistencia Re36, T572, IB'3 hilo Lb'3 (fig.2a) Q27, L5, y tierra. El relé 45 funciona de modo que la conexión del codificador con el registro produce sobre éste el mismo efecto que la actuación de la llave del teclado de una operadora.

2400

182488



85.

2405 El relé 45 origina, como ya se ha dicho el trabajo del 46, el paso del combinador A a posición 1 y la puesta en circuito de los relés marcadores correspondientes a la primera cifra. El contacto T465 substituye al del arco cerrado por el combinador A en posición 0.

El relé 54 cae de forma que cualquier tierra de arranque procedente de otro registrador es conducida por R541 y Q31 hacia el siguiente codificador.

2410 Entonces se completa este circuito: tierra, devanado del relé 99 (fig.11) T983, A11, hilo A'11 (fig.5), T705', hilo IA (fig.2a), T294, ia3 (fig.3), contacto y escobilla IA3, T574, relé 57' y batería.

2415 El relé 99 que antes no pudo funcionar en serie con el 70, se excita; por el contrario el 57 queda en reposo debido a la elevada resistencia del devanado superior del relé 99. En T991 se origina, desde el emisor de impulsos Em, el envío de una señal apropiada a la central situada más acá de la central B1 por lo que dicha central enviará los impulsos de transmisión recibidos.

2420 Al recibir cada impulso en Rec, el relé 100 cae, el contacto 1.001 cambia de posición y conecta la resistencia Re111 en el hilo inferior de la línea. Entonces se completa este circuito: Batería, Re111, R1.001 T984, B11, B'11, (fig.5), T504', hilo IB (fig.2a), hilo ib3 (fig.3), IB3, T563, relé 51, T521, contacto rc del combinador C y tierra.

El relé 51 funciona y excita al 52 por: batería, devanados en serie de 52, T512 y tierra.

2430 En R521, el relé 52 abre el circuito del relé 51, que se mantiene hasta el fin del impulso por T511. En T521 se completa este circuito de retención: batería, 52, T521, rc, y tierra.

182488



86.

En T522 se prepara el circuito del electro, C.

2435 Cuando termina el primer impulso de numeración, el contacto 1.001 (fig.11) cambia de posición abriendo el circuito del relé 51 (fig.3) que se repone y completa para C este circuito; batería, C, T522, R511 y tierra.

Cuando C trabaja, abre en rc el circuito de 52 que al reponerse abre por su parte en T522 el del electro C el cual al reponerse hace avanzar sus escobillas a posición 1.

2440 El sistema formado por los relés 51 y 52 está destinado a corregir los impulsos de numeración que pueden llegar deformados de la central anterior. Si el impulso es muy corto, pero suficiente para excitar a 51, el electro C funcionará y su circuito estará completo hasta la apertura de su contacto rc. Por el contrario, si el intervalo entre dos impulsos es demasiado corto, el electro C tiene el tiempo necesario para reponerse toda vez que el siguiente impulso no puede actuar hasta tanto que se haya cerrado de nuevo el contacto rc.

2450 El ciclo de operaciones se repite a la recepción de cada impulso y de ese modo al final del primer tren de impulsos, el combinador C da tantos pasos como impulsos componen el tren recibido. El relé 53 tenía su circuito abierto en b desde el primer paso del combinador, pero se retiene por su otro devanado durante todo el tren de impulsos, por: Tierra, devanado derecho de 53, T532, Re37 y batería; la retención se conserva durante ^{corto} los breves/circuitos que en cada impulso sufre por acción de los contactos R511 y R522.

2455 Al final del primer tren, él se repone en cortocircuito largo por 511 y 522 provocando el T534 la caída del relé 56 que

182488



87.

2460 es retardado a causa del cierre de su devanado izquierdo sobre la resistencia Re38.

2465 Supongamos ahora que el abonado pedido pertenece a la central B5. Como esta central y la B1 están unidas por circuitos de tráfico general, cuyo enlace no es prohibitivo, la llamada podrá ser canalizada hasta su destino ya que la polaridad positiva de la batería especial Bt2 (fig.11) conectada al quinto hilo a través de Re112, no puede influir en los relés de prohibición del traductor a causa de los rectificadores, según se puntualizará más adelante.

2470 Este caso es el más general y será tratado en primer lugar. Supondremos que el abonado pedido corresponde al número 39.465.

2475 Después de la recepción de la primera cifra 0 llega a 3. Durante el breve instante en que 53 está en reposo y 56 está todavía en trabajo, el polo negativo de la batería normal en serie con la resistencia elevada Re33 se conecta a los relés 43 y 44 del registrador por a de Gen 3, T565, R533, T573, IA'3, hilo ia"3, T464, relé 43, devanado superior de 44 y tierra. El relé 43 no puede excitarse en serie con Re33; por el contrario el 44, cuyos devanados están concordantes sí que se excita.

2480 Como se puede comprobar, el envío de la cifra 3 por el codificador, produce el mismo efecto que la emisión de la cifra 3 por el teclado de una operadora.

2485 En la figura 3 las resistencias Re31 y Re33 tienen un valor relativamente alto respecto a las Re32 y Re34 y Re35. La Re36 es más elevada que las precedentes y no ejercerá acción

182488



88.

sobre los relés del registrador 41 a 44.

Después de la reposición del relé 56, el combinador C vuelve a reposo por el siguiente circuito: batería, C, c de C en posiciones 1 a 10, R561, re y tierra.

2490 Los relés 53 y 56 vuelven a funcionar por los circuitos ya descritos.

Después de la recepción de la segunda cifra, que es un 9, el combinador C llega a 9; los relés 53 y 56 se reponen sucesivamente y se completan los dos siguientes circuitos:

2495 polo positivo de la batería especial Bt2, resistencia baja Re32 b de C en 9, T564, R531, T572, IB'3, hilo ib'3, T462, relé 41, relé 42 y tierra; polo positivo de Bt2, débil resistencia Re 34, a de C en 9 T565, R533, T573, IA'3, hilo ia'3, T464, relés 43 y 44 y tierra.

2500 De cuanto se ha dicho, se desprende que solamente funcionan los relés 41 y 43. La transferencia de la cifra 9 por el codificador produce en el registrador el mismo efecto que la actuación de la tecla 9 por la operadora.

Después de reponerse el relé 56, el combinador C vuelve a reposo y los relés 53 y 56 vuelven a trabajar como antes se ha dicho.

2505

Del examen de la figura 3 se deduce que el envío de la cifra 4 por el codificador se traduce en la conexión del hilo ia'3 con la polaridad positiva de la batería especial a través de la baja resistencia Re34. El envío de la cifra 3 por la conexión del hilo ia'3 con la batería normal a través de la alta resistencia Re33. El envío de 6 por la conexión de ia'3 y ib'3 con la batería normal a través de las resistencias Re31 y Re33

2510

182488



89.

2515 de alto valor; el envío de 5 por la conexión del hilo ib'3 con la batería normal a través de la caja resistencia Re35.

Los relés marcadores del registrador que han operado son pues los mismos que se hubieran excitado si una operadora de B1 hubiera tecleado el número 39.4365 para llamar a un abonado de la central B5.

2520 Cuando la central distante ha transferido a B1 el número completo del abonado pedido, envía una señal apropiada, diferente del impulso de toma de circuito, que, por ejemplo puede ser un impulso de mayor duración que los anteriores. Dicho impulso recibido en Rec origina el trabajo del relé 101 que
2525 cierra sus contactos. T1.011 y T1.012 y en consecuencia pone en corto el devanado de alta resistencia del relé 99. El relé 57' del codificador puede entonces excitarse abriendo en R571' el circuito de 55 que se repone.

2530 Los relés 57 y 53 caen por estar abierto el contacto R551.

El relé 56 tiene abierto en T534 su circuito, y se repone.

2535 El relé 57' cae en circuito abierto en T574, terminando la liberación del codificador cuya misión ha concluido. En T572 se suprime en ib'3 la polaridad positiva de la batería especial en serie con Re36; esto hace reponer a los relés 45 y 46 del registrador. El dejar fuera de circuito el codificador equivale, en el registro a la reposición de una llave por la operadora.

2540 Debe observarse que por la apertura del contacto T465, es imposible la toma del registrador por otro codificador.

182488



90.

2545 El relé 27' (fig.2) funciona, como se ha indicado, y se emite hacia el abonado que llama una señal propia de la central B1 , por: C21 y C22, T273' y T272, hilos LA y LB (fig.5) T705' y T704', hilos A' 11 y B'11 (fig.11) contactos y escobillas A11 y B11, T983 y T984, ^{hilos} (A11 y b11, el abonado queda así enterado del progreso de su llamada.

2550 El relé 99, que tiene su circuito abierto en el codificador, se mantiene por: Tierra, devanado inferior de 99 (fig. 11) T1.011, T984, escobilla y contacto A11, hilo A'11, T705' hilo IA, T293, devanado superior de 12 y batería.

La recepción de la señal de fin de numeración (fig.11) ha provocado también la apertura de R1.012, pero el relé 102 se retiene por T1021.

2555 Después de la recepción de la 2.ª cifra , el traductor está orientado en la forma ya indicada.

2560 La posición de los diferentes órganos del registrador, es la misma, después de la orientación del traductor, que cuando la llamada procede de una operadora local. Los relés 12, 23, 27', 47 y 48, están en trabajo, y los combinadores A, E, y S ocupan las posiciones 7, 0, y 5, respectivamente. El traductor está en posición P3 y el indicativo del registro es el de un abonado perteneciente a la central B5.

2565 Entonces se completa el circuito de avance ; para el selector Se2: Tierra, en TG, (fig.2b) R141, R211, a de S en 5, hilo R (fig.5) T101', R693', rr5, R5 y batería. El electro R5 hace avanzar las escobillas del selector Se en rotación automática. Como puede verse en la figura 5, Se2 tiene acceso a los mismos niveles que el selector 1. Cuando dicho selector llega a una posición correspondiente un Se'4 que esté libre y asociado a un control disponible, se completa este circuito:

2570

182488



91.

tierra, devanados de 21, R141', R301', Co en posición P3, hilo 321 cable Co, (fig.2) C5 de Se2, T703, T5 hilo T6 (fig.6) R831, hilo O' (fig.7) a de R7 en O, R731, Re71 y batería.

2575

El relé 21 funciona; en R211 abre el circuito de avance del selector que se detiene en la posición considerada; por T212 y R143' el devanado superior de 23 está en paralelo con él también superior del relé 21. Los flujos producidos por los dos devanados del relé 23 son iguales y contrarios,

2580

por lo que dicho relé se repone y completa en R231.: este circuito: tierra, en TG, R141, T211, R231, a de S en posición 5 hilo F, T704, devanado superior de 69 y batería.

2585

El rele 69 funciona; en T691 y T693 prepara el circuito de conversación en T692' pone en cortocircuito el relé de prueba del registrador y mantiene la ocupación del siguiente circuito en T694 prepara el circuito de supervisión. En T691 completa los circuitos de toma del selector: tierra, Re51, T706, T691, A5 y contacto del arco, hilo A6 (fig.6), R832; devanado izquierdo de 82 y batería; tierra T692; (fig.5) T5 y contacto del arco, hilo T6, R834, T821, devanado derecho

2590

de 82, hilo M; relé 72 y batería. En T694 completa el siguiente circuito de diferenciación de la llamada procedente de un circuito: Batería, Re52 (fig.5) T705, T694, S5 y contacto de arco, hilo S6, T826, hilo Se', relé 74 y tierra.

2595

Las operaciones que sigue, o sea la toma de Se'4 y del conmutador de control asociado, el envío de cifras traducidas yno traducidas y la orientación de Se'4 hacia un equipo ED

182488



92.

2600 de salida, se efectúan en la forma ya descrita para la operación local, solamente se debe hacer notar que Re52 conectada en el hilo de supervisión de la figura 5 y muy superior a la Re42 del mismo hilo en el caso precedente para el selector de la figura 4; este cambio se hace para que en el equipo ED (fig.6) se desarrollen las operaciones propias de las llamadas procedentes de un circuito entrante.

2605 El circuito de transferencia de impulsos, es el siguiente: batería, Re26, (fig.2a), resortes de impulsos 12, R111, c y d de E, hilo IS (fig.5), T702, T693, B5 y contacto del arco hilo B6 (fig.6), T822, hilo IE, R802, devanado derecho de 71, F732 y tierra.

2610 Después de transferir todas las cifras, el relé 50 (fig.2a) se excita como antes se ha indicado; se cierra el siguiente cortocircuito para 70 del selector: T701 (fig.5), T691; T704, F (fig.2b), T504, e hilo M (fig. 2a y fig.5). Dicho relé se repone dejando al registrador fuera de circuito por la ruptura de sus distintos contactos de trabajo.

2615 La señal hablada emitida por el registrador, se suprime para dejar paso a la señal hablada de registrador de la siguiente central; por esta señal conoce el abonado el progreso de la conexión. En R702 el relé 70 restablece la continuidad del hilo interior de línea. Por el contacto de reposo de T706 se restablece la continuidad del hilo superior de línea; además se completa el siguiente circuito para el relé 99 del equipo de llegada EA1. Tierra, 99, (fig.11), T1.011, T983, A11, arco, A'11, (fig.5) reposo de T706, T691, A5, arco, hilo A6 (fig.6)

2620 T831: A'6, arco, y batería a través del relé de toma de circuito (no representado). del equipo ED. Esto origina la toma de

2625

182488



93.

dicho circuito y la emisión de la señal correspondiente.

2630 Por el contacto de seguro de T705 (fig.5), se restablece la continuidad del hilo de diferenciación; además se completa este circuito para el relé 102 del equipo de llegada: batería, 102 (fig.11) T1021, T985, S11, arco S'11 (fig.5) reposo de T705, T694, S5, arco, S6 (fig.6), T835: S'6 arco y batería en serie con el relé (no figurado) del equipo de salida ED cuya misión es provocar en dicho equipo las operaciones propias de las llamadas procedentes de un circuito entrante.

2635 Se observará que los contactos de reposo propios de T705 y T706 (fig.5) se cierran antes de romperse los de trabajo; con ello se evita que los relés del equipo ED no sufran interrupción en sus circuitos, la sustitución en el hilo superior de línea de devanado de baja resistencia del relé 99 (fig.11) por Re51 (fig.5) de valor más elevado, origina en ED (fig.6) la transferencia de la señal de numeración a la central siguiente y la supresión de la polaridad que mantiene en trabajo el relé 102 del equipo de llegada EA1.

2640 La continuidad de los hilos de línea en B1, está asegurada por: a11 y b11 (fig.11), T983, y T984 A11 y B11 A'11 y B'11 (fig.5), R702, reposo de T706, T691 y T693, A5 y B5 A6 y B6 (fig.6) R822, T831' y T833' , A'6 y B'6 y equipo ED. Una señal sonora emitida por la central B4, característica de esta / centra. puede ahora atravesar B1 y advertir al abonado sobre el progreso de su llamada.

2645 Cuando ha terminado la selección en la central a que pertenece el abonado, el equipo ED suprime la batería en el hilo superior de la línea y por ello se repone el relé 99 (fig.11) 2650 Por la ruptura del contacto R991, el emisor Em envía hacia la

182488



94.

central anterior una señal adecuada.

2660 La continuidad del hilo de supervisión está asegurada por: tierra, relé 103 (fig.11), T1012 T985, S11, arco, S'11 (fig.5) contacto de reposo de RT705 y T694, S5, arco, S6 (fig.6) T835 y S'6 arco, y ED. En cada uno de los casos y estados de una llamada, (abonado libre, abonado contesta, abonado repone), el equipo ED recibirá de la siguiente central una señal adecuada que se traducirá por la conexión o por la supresión de batería en el tercer hilo.

2665 El relé 103 (fig.11) funciona y por T1031 afectan la retransmisión a la central anterior de las señales recibidas de la central siguiente.

2670 La reposición está bajo el control del abonado que ha efectuado la llamada. Cuando el abonado repone su aparato, o cuando la operadora desconecta la clavija, la central B1 recibe de la central precedente una señal apropiada que provoca la reposición de 97 y por los contactos T971 y T972 (fig.11) se separan 98 y 69 (fig.5). Este último en T692 abre el circuito de 83 (fig.6) que se repone, originando en T832 la reposición de ED (Este equipo emite a su vez una señal de liberación a la central siguiente.

2675 Es necesario hacer algunas observaciones relativas a la reposición prematura del registrador por el sistema de levas. Como ya se ha dicho, el período admisible es el mismo para la exploración de detector del órgano de selección siguiente y para el intervalo de reparación máxima entre dos cifras enviadas por teclado. Este período es el que repara el cierre de las levas Ca2 y Ca3 y puede ser, por ejemplo, a 5 segundos. Pero es evidente que, en el caso de una llamada por un circuito entrante,

2685 el tiempo permitido entre la transmisión de dos cifras consecutivas

182488



95.

2690 debe ser bien superior, ya que esta llamada es siempre posible que proceda de un abonado que solamente disponga de un disco marcador, por tanto es preciso sustituir Ca2 y Ca3 por otras levas, las Ca4 y Ca5, cuyo intervalo de cierre de contactos sea mayor que en aquéllos.

Esta sustitución se efectúa por el juego de los contactos del relé 29' RT291', y RT292'.

2695 Se observará que es el estado de trabajo o de reposo del relé 22 quien hace esta diferenciación y conmuta las levas citadas, correspondiendo el trabajo a la espera de una cifra y el reposo a la espera de la selección.

2700 En caso de reposición prematura, el relé 14 se excita, como se ha visto y se completa este circuito: batería, Re22', T142, T291, IB (fig.5) T704', B11 (fig.11) arco y escobilla, B11, T984 y T1001, relé 104 y tierra.

El relé 104 funciona; en R1041 abre el circuito de prueba lo que origina la reposición en la forma anteriormente descrita.

2705 Se ha supuesto, en la descripción precedente, que el codificador mostrado en la figura 3, estaba disponible. Si eso fuera así, el contacto R571, estaría abierto y R54' cerrado. La tierra de arranque quedaría conectada al codificador siguiente por 541, Q31 y MM'3. Si este último codificador no está libre, el arranque llega a un tercer codificador y así sucesivamente. Los rectificadores Q31 se han previsto para efectuar la prueba de los sucesivos codificadores en un orden determinado
2710 previamente. Se observará demás, que el relé 54' es lento al funcionamiento para dar al 29 del registrador, todo el tiempo necesario para funcionar y suprimir en R296 la tierra de arranque, Si no existiera esta precaución se correría el peligro
2715 de provocar durante un breve instante un arranque intempestivo

182488



96.

del buscador siguiente.

2720 Se estudiará de igual manera el caso de una llamada procedente de un circuito entrante de tráfico general y destinada a B1 o a B6 (fig.1); esta última central se supone unida a la B1 por un circuito de zona terminal ZT.

2725 La unión entre un circuito de tráfico general por una parte, y de un circuito de zona terminal o de un abonado local, por otra parte, está permitido. La polaridad positiva de la batería especial, conectado el circuito del quinto hilo, por el equipo EA1, no puede tener acción sobre el relé prohibitivo del traductor; las posiciones ocupadas en estos dos casos, por dicho traductor, están dispuestas sin conexión con dichos relés prohibitivos.

2730 Se supondrá ahora que la llamada procedente del circuito entrante PRG debe ser dirigida hacia la central B3; ésta está unida a B1 por circuitos de tráfico limitado TL" y por circuitos de tráfico general PRG" (fig.1). Los primeros, en principio, forman parte del grupo normal FN y los segundos del grupo de socorro FS, como antes se ha dicho. Pero como la unión entre circuitos de tráfico general y circuitos de tráfico limitado, está prohibida el registrador traductor en vez de enviar la cifra traducida, que debe canalizar el selector Se4 hacia TL" como en los casos anteriores, emitirá otra cifra que provocará inmediatamente la orientación de dicho selector hacia el circuito de tráfico general TRG".

2735

2740

En la figura 6 se han representado varias series de posiciones para el selector Se4, correspondientes todas a la recepción por dicho selector de un tren de 13 impulsos; la primera da acceso a circuitos del grupo normal FN; la segunda

182488



2745 a los del grupo de socorro FS; la tercera a los del grupo indirecto FD. Los hilos de control 14, 14', y 14'', que corresponden a un tren de 13 impulsos, como antes se ha dicho, están conectados a los contactos del arco asociados a la escobilla C6 y están asignados a cada una de las series de posiciones.

2750 Pero, es evidente, que si se conecta el hilo 15 de control a los contactos del arco asociados a C6, en una de las posiciones FS, y si se envía por el selector un tren de 14 impulsos, el que antes era grupo de socorro llega a convertirse en grupo normal, o sea que es explorado durante la primera vuelta

2755 del primer paso, por la posición de referencia. Asimismo si se conecta el hilo 16 a los contactos del arco asociados a C6 y correspondientes a una de las posiciones FD, y se envía por el selector un tren de 15 impulsos, el grupo indirecto pasa a ser grupo normal. En otras palabras, un grupo puede ser llamado

2760 normal, de socorro o indirecto, de acuerdo con la cifra que los precise que se reciba en el selector.

Esta particularidad se utiliza en el caso considerado. Cuando el que llama es un circuito de tráfico general y cuando la dirección pedida lleva circuitos de tráfico limitado (grupo normal) y de tráfico general (grupo de socorro), basta prever el envío desde el registrador traductor, de una cifra que oriente inmediatamente el selector hacia el grupo de tráfico general, ya que la conexión entre circuitos generales y limitados no está permitida.

2770 Los equipos de llegada EA1 y EA'1 de los circuitos de tráfico general TRG, y de tráfico limitado TL mostrados en la figura 11, son los mismos, pero para los primeros es preciso efectuar la conexión xy de puntos, mientras que para los segundos deben establecer xz de doble punto.

2775 Cuando el traductor se orienta hacia la posición de P2



182488

que, como se ha dicho, corresponde a la central B3, los relés 98, 99, 102 (fig.11), 70 (fig.5) 12, 23, 29, 47, 48 (fig.2) están en trabajo y los combinadores E y S ocupan respectivamente las posiciones 0 y 5.

2780

Se completa este circuito polo positivo de la batería especial Bt2 (fig.11) Re 112, yx, T1022, T986, D11 y arco, D'11 (fig.5) T706', hilo D (figura 2a y 2b), T232, Dr del traductor en P2, Q24, devanado derecho de 26 y tierra.

2785

El relé 26 funciona; en R261 aísla el contacto del arco asociado a la escobilla e del combinador S en posición 8 de la escobilla Tr'3. Por otra parte, del examen del traductor se deduce que los terminales Tr'3 están todos aislados excepto el situado frente a P2 que está unido por el hilo 14 al contacto de arco b del circuito E en posición 15.

2790

De las explicaciones anteriores resulta que la cifra traducida envía por el selector Se4 será 14 en vez de 13 y el circuito de parada se cerrará por el relé 11 después del envío de impulso 14 de la cifra traducida : batería, devanado en serie del relé 11 b de E en 15, hilo 14 del cable Env, arco y escobilla, Tr'3, T261, e de S en 8 y tierra. en TG.

2795

En selector de salida Se4, al recibir este tren de 14 impulsos, se orientará inmediatamente sobre uno de los niveles FS que corresponden a los circuitos de tráfico general.

2800

Ahora se considerará el caso de una llamada procedente de un circuito de tráfico general TRG destinado a una central B4. Las centrales B1 y B4 se suponen enlazadas solamente por circuitos de tráfico limitado TL'. Los enlaces entre circuitos de tráfico general limitado están prohibidos y por ello el registrador traductor al recibir el prefijo de la central B4, canaliza la llamada hacia una posición de operadora o le envía señal de ocu-

2805

182488



99.

pación.

Después de la orientación del traductor hacia la posición P1, que corresponde a B4, los relés 98, 99 y 102, (fig.11), 70 (fig.5), 12, 23, 29, 47 y 48 están en trabajo como antes se ha dicho. Se completa este circuito: polo positivo de la batería especial Bt2 (fig.11). Re112, yx, T1022, T986, D11, D'11, T706', hilo D (figura 2a y 2b), T232, Dr del traductor en posición P1, relé 30', y tierra.

El relé 30' funciona preparando en T301', el siguiente circuito de parada para el selector Se2: tierra, devanado con serie del relé 21, R141', T301, hilo 329 del cable CO (fig.5) arco y escobilla 65 del selector Se2 en una posición de transferencia T703, T5 y contacto del arco y batería de prueba (no mostrada) en la línea de transferencia. El selector Se2 en vez de orientarse hacia Se'4 transfiere la llamada hacia dicha línea.

A falta de esta línea de transferencia, se puede establecer la conexión vt de dobles puntos (fig. 2b). El relé 30' en T302', origina entonces la excitación del relé 14 por: batería, devanado derecho de 14, T302', y tierra general en TG; esto origina en la forma conocida, la liberación de los órganos de toma y el envío de señal de ocupación al abonado.

Se estudiará ahora el caso de una llamada procedente de un circuito de tráfico general TRG destinada al cuadro TB de la central B1; se supondrá que a dicho cuadro se llega enviando el prefijo característico de la central B1, seguido inmediatamente de la señal de fin de numeración.

182488



100.

2835 Como ya se ha dicho, la recepción por el registrador del prefijo local, origina la orientación del traductor hacia la posición P6. Los relés 98, 102 (fig.11), 70 (fig.5), 12, 23, 29, 47 y 48 están entonces en trabajo (así como los relés marcadores); el combinador E está en reposo y los A y S están respectivamente, en posiciones 3 y 2. El relé 27' está en trabajo pues el registrador no ha recibido más que el prefijolocal seguido de la
2840 señal de fin de numeración y dicho prefijo se compone de dos cifras, como antes se ha indicado.

En esas condiciones se completa este circuito: batería, devanado derecho del relé 30, T295, arco y escobilla Tr4 del traductor en posición P6, T473, e de S en 2, y tierra general
2845 en el hilo TG.

El relé 30 funciona. En T301 se completa el circuito de retención por: batería, devanado izquierdo de 30, T301, y tierra en TG. En R303 se abre el circuito del relé 102 (fig.11) que se repone y completa en R1022 el siguiente circuito: batería,
2850 Re23' (fig.2b), g de A en 3, arco y escobilla Dr del traductor en P6, T232, hilo D (fig.2a y 2b), T706', hilo D'11, arco y escobilla D11, T986, R1022, relé 105 y tierra.

El relé 105 trabaja. En T1051 y R1061 conecta tierra en el hilo de arranque MM11 de Ch3 y prepara en T1052 el circuito de prueba del mismo buscador.
2855

Los diferentes buscadores Ch3 arrancan, según se conoce en la técnica telefónica. Cuando uno de ellos llega a nivel del equipo que llama, se completa este circuito: batería, relé 106, T1052, arco y escobilla T"11 y tierra en serie del relé de prueba.

El buscador se para y el relé 106 se excita, abriendo en R1061 el circuito de arranque de otros buscadores y en R1062 libera la cadena automática.
2860

El abonado que llama queda de ese modo en comunicación con la operadora TB por los hilos a11 y b11, los contactos del arco y escobillas A"11 y B"11 sin ocupar órganos del tren auto-
2865

182488



101.

mático.

2870 Se observará que la excitación del relé 105, y la consiguiente conexión con una posición B, no se produce más que cuando el registrador recibe el prefijo local seguido de la señal de fin de marcar. Si esta señal no se recibe después de la segunda cifra, el relé 27' (fog.2a) que indica normalmente que la numeración ha terminado, permanece en reposo e impide en 2875 R271' (fig.2b) la reposición del relé 102 (fig.11) y por lo tanto la conexión del relé 105. Si la señal de fin de numeración no se recibe después de la 3.ª, 4.ª, 5.ª o 6.ª cifra, la 2880 apertura del contacto R271' no causa efecto alguno ya que se encuentra en corto circuito por g de A en una de las posiciones 4 a 7.

2885 Un abonado no puede por lo tanto llegar a una posición de una central distante, ya que el registrador que sirve al abonado no envía la señal de fin de numeración más que después de la transmisión de las 6 cifras. En este momento el combinador A ha pasado de la posición 3 y el circuito del relé 105 no podrá completarse. Solamente una operadora puede tener acceso hasta 2890 otra operadora distante por la facilidad que tiene de enviar la señal de fin de numeración en cualquier momento pues le basta reponer la llave de marcar aneja al disco o al teclado.

2895 Se supondrá ahora que los cuadros TB de la central B1 se alcancen marcando un número especial de dos cifras, el "26". 2890 Una posición especial P7 está reservada para dicha llamada con tal de conectar los hilos 2 y 6', respectivamente, a los terminales correspondientes a las escobillas O1 y O2 del traductor.

2895 Las operaciones se desarrollan como en el caso anterior pero, debe observarse, que la posición P7 está reservada para llamar a los cuadros TB mientras que la P6 se utiliza a la vez para llamar a TB y a los abonados locales, por ello se puede

182488



102.

suprimir en el circuito del relé 105 el contacto del arco asociado a g de A en posición 3 sin temer que dicho circuito no se complete de una manera intempestiva.

2900 También se observará que en la posición P7 no habrá nunca cifras, traducidas o no, que deban transferirse, ni selector alguno que deba orientarse. Los terminales correspondientes a las escobillas Co, Ch, Tr'3, Tr3, Tr2, Tr1, quedan sin servicio.

2905 Finalmente se supondrá que el cuadro TBde la central B1 se alcance desde la central precedente por el envío del "10" (prefijo de las operadoras interurbanas). A estos efectos, se reserva una posición del traductor, la P8 por ejemplo, para todos los servicios especiales de dos cifras en que la primera sea "1". Se conecta el terminal correspondiente a la escobilla O1 del traductor en posición 8 en hilo 1; el terminal de O2 al relé 47; y 2910 el terminal a Dr al hilo 10' en serie con Re25'.

Cuando una operadora de la central anterior marque "10" y reponga su llave de marcar, los relés marcadores 15, 18, 18', funcionan, el traductor se orienta hacia la posición 1 y se completa este circuito: batería, relé 47, arco y escobilla O2 del 2915 traductor en posición P8, O1 y arco, hilo 1, R161', R161, R151', T151, reposo de T245, Re22 y tierra en TG.

Se observará que para orientar el traductor de acuerdo con la primera cifra recibida, basta conectar el terminal de O1 2920 al hilo M, siendo n la cifra considerada y el terminal O2 a la salida del devanado de 47.

Después de la orientación del traductor, los relés 98, 99, 102 (fig.11), 70 (fig.5), 12, 23, 29, 47 y 48' (fig. 2a y 2b) están en trabajo y el combinador S en posición 2 ya que el registrador ha recibido dos cifras. Se completa este circuito: batería, 2925 30, T295, Tr4 en P8, T473, S en 2, y tierra en TG.

El relé 30 funciona, Al reponer la llave de operadora, el relé 27' trabaja y por lo tanto se abren R271' y R303 simultá-



neamente y 102 (fig.11) se repone.

2930 Entonces se completa este circuito: batería, 47 (fig.2b), R171, R172', T183, T184', 10', Re25, Dr en posición P8, T232, hilo D (fig. 2a y 5), T706', D'11 (fig.11), D11, T986, R1022, 105 y tierra.

2935 El relé 105 funciona y origina el envío de la conexión hacia las posiciones B y la liberación de la cadena automática.

Se observará que una parte de la corriente que circula por 105 se deriva por el circuito del relé 47 por la parada del traductor. La resistencia Re22 (fig.2b) se ha previsto para disminuir esta derivación.

2940 Supondremos ahora que una operadora de la central precedente desea llamar a un servicio especial de la central B1, por ejemplo "Informaciones" , marcando el número "13" y reponiendo seguidamente la llave de marcar.

2945 Como antes se ha dicho, la posición P8 del traductor es común a todos los servicios especiales y el terminal O1 debe estar unido al hilo 1, pero es necesario efectuar además las siguientes conexiones: el terminal Ch en posición 8 se unirá por el hilo x5 al contacto del arco h de S en 13 ya que hay que transferir la segunda cifra registrada (un 3) para orientar Se7 (fig. 2950 1) hacia "Informaciones". El terminal Co se conectará mediante el hilo 328 a todos los contactos del arco correspondientes a C5 y C4 (fig. 5 y 4) de Se2 y Se1 en los niveles de salida a los selectores especiales. Los terminales Tr4, Tr'3, Tr3, Tr2, Tr1, O4 y O3 permanecerán aislados.

2955 Como se desprende de cuanto se ha dicho, el traductor, al recibir la primera cifra "1", se orientará hacia P8 provocando que el selector tome uno de los niveles asignados a servicios especiales; al recibir la segunda cifra "3" se retransmite; el combinador S pasa a posición 14 y el registrador se libera, Se 2960 completa este circuito: batería, Re21 (fig. 2a), 50, R461, i de S

182438



104.

en 14, e de A en 3 y tierra en TG. El "3" recibido en el selector especial Se7 (fig.1) orientará dicho selector hacia "Informaciones".

2965 Nada se opone a que una operadora local de la central B1 haga una llamada hacia los servicios especiales de dicha central por medio de tren automático si bien existen enlaces especiales entre posiciones a estos efectos. Pero una operadora de B1 no puede llamar a otra de TB por vía automática; el relé 30 no se excitará más que por las llamadas procedentes de circuitos entrantes, es decir cuando está cerrado el contacto T295'.

2970 El caso de envío de un número erróneo por medio de un circuito entrante se refiere al caso análogo por una operadora local de la central B1.

2975 Se tratará ahora del caso de una llamada procedente de un circuito de tráfico limitado TL (fig.1). Como ya se ha dicho, los circuitos de esta clase, que enlazan dos centros de agrupación tienen una atenuación muy elevada y no pueden conectarse más que con circuitos de la zona terminal, es decir aquellos que permiten alcanzar al abonado desde el centro del grupo.

2980 El equipo de llegada asociado al circuito TL es el mismo que el propio del circuito TG (fig.11) con la diferencia que es preciso suprimir la conexión de puntos sencillos xy y efectuar la conexión de puntos dobles xz.

2985 Después de la orientación del traductor, los relés 98, 99, 102 (fig.11), 70 (fig.5), 12, 23, 29, 47 y 48 (fig.2a y 2b) están en trabajo, como ya se ha dicho.

2990 Si el traductor está orientado hacia P3 que corresponde, como se sabe, a un circuito de tráfico general, se completa este circuito: polo negativo de la batería normal, Re113 (fig.11), zx, T1022, T986, D11, D'11 (fig.5), T706, D (fig.2a y 2b), T232, Dr en P3, Q26, 30' y tierra.

El relé 30' se excita originando el envío de la señal de ocupación hacia el abonado o bien su transferencia hacia una posi-

182488



105.

2995 ción especial según antes se ha dicho, ya que la conexión entre circuitos de tráfico general y los de tráfico limitado, no está permitida.

3000 Si el traductor está orientado en posición P2 que, como se ha dicho, corresponde a grupos mixtos de tráfico general y limitado, se cierra este circuito: tierra, 30', Q25, Dr en P2 y polo negativo de la batería normal a través del circuito precedente.

El relé 30' funciona transfiriendo al abonado hasta una posición especial de operadora o enviándole la señal de ocupación ya que estamos en igual caso que anteriormente.

3005 Si el traductor se orienta hacia la posición P1 correspondiente a las direcciones de acceso a circuitos de tráfico limitado solamente, se completa este circuito para 30': tierra, 30', Dr en P1 y polo negativo de la batería normal a través del circuito precedente.

3010 El relé 30' se excita dando origen a las mismas operaciones citadas ya que no se permite la conexión entre dos circuitos de tráfico limitado.

3015 Si el traductor se orienta hacia las posiciones P4 o P6 que respectivamente corresponden a los circuitos de la zona terminal o a un abonado local, el relé 30' está aislado y la llamada puede completarse hasta su destino puesto que un circuito de tráfico limitado puede conectarse solamente a un abonado local o a un circuito de zona terminal.

3020 En las descripciones que preceden se ha supuesto que solamente las llamadas procedentes de los circuitos de tráfico general o limitado se encauzaban por la vía automática y que las llamadas procedentes de la zona terminal se completaban por medio de las operadoras de la central B1. Es evidente que cuanto queda dicho solamente se ha descrito como ejemplo y que pueden preverse circuitos de zona terminal asociados a un equipo como el de la figura 11. En ese caso se suprimen las conexiones xy e yz de manera que los circuitos de los relés 26 y 30' del registrador no puedan completarse nunca, cuando el equipo sea el que sirve la llamada entrante. Se ha dicho, en efecto, que un circuito de la zona terminal,

3025

182488



106.

3030 cuya atenuación sea baja, podrá tener acceso a cualquier categoría de circuitos.

Por el contrario, se puede admitir que algunas posiciones de operadora de B1 puedan servir las llamadas procedentes de circuitos de tráfico general, Basta para ello que en dichas posiciones se establezcan las conexiones x' y' , para que las operaciones se desarrollen en la forma que se explica a continuación:

3035 Cuando la línea que llama, LA, se ha puesto con relación con el selector Se1, y el registrador asociado, los relés 58, 59 (fig. 8) 61, 62, 64 (fig.4) 12 y 22 están en trabajo, como ya es sabido, y los combinadores A, B y S ocupan respectivamente las

3040 posiciones 0, 0 y 1.

Entonces se completa este circuito: Polo positivo de la batería especial Bt2 (fig.8) Re83, y' x' , D8, D'8, d'8, (fig.4), T686', D' (fig.2a y 2b), R302, 30, R142', y tierra en TG conectada en T122.

3045 El relé 30 funciona y se completa este circuito de retención: Batería, 30, T301 y tierra en TG; aísla, en R302, el hilo D' de su devanado derecho; prepara, en T302, la conexión de dicho hilo con Dr del traductor; y aísla, en R304, el relé 28' que no desempeña papel activo en este caso.

3050 Cuando el traductor está orientado sobre una de las posiciones P1 (O P2), el relé 23 funciona en la forma conocida y completa en T232 el siguiente circuito: Polo positivo de Bt2 (fig.8) Re83, x' y' , D8, doble buscador, D'8, d'8 (fig.4) T686', D' (figs. 2a y 2b) T302, T232, Dr en una de las posiciones P1 o P2

3055 y uno de los relés 26 o 30.

Uno de estos relés se excita, produciendo los resultados ya conocidos; a saber: la emisión de una cifra traducida que dirige al selector Se4 o Se'4 sobre un grupo de circuitos de tráfico general, si la dirección marcada comprende circuitos de tráfico general y de tráfico limitado, o la transferencia del demandante

3060

182488



107.

a ocupación o a una posición de operadora si la dirección marcada comprende solamente circuitos de tráfico limitado.

3065 Como se desprende del examen de la figura 1, el registrador EN1, que sirve las llamadas procedentes de las operadoras locales o de circuitos entrantes, no interviene en las llamadas originadas por abonados locales; se dispone a este efecto de registradores especiales (no mostrados) que reciben directamente los impulsos enviados por los discos de llamada.

3070 En relación con la figura 4 y 5 se observará solamente que los selectores especiales para llamadas desde el cuadro local o procedentes de circuitos entrantes provocarían en el hilo S6 de diferenciación del segundo paso selectivo, la presencia de una batería en serie con una baja resistencia Re42 (fig.4) o Re52 (fig.5), durante todo el tiempo que el registrador esté
3075 en servicio; esto daría origen al funcionamiento del relé 74 (fig.7), en el control CC; después en el equipo de salida ED, se desarrollarían las diversas operaciones propias de las llamadas procedentes de operadoras locales o de circuitos entrantes. Por el contrario, el primer paso de selección Se5 (fig.1), especializado para llamadas de procedencia de abonados locales (no
3080 mostrado en el esquema) no conecta polaridad alguna en el hilo S6 de diferenciación del órgano siguiente; por lo tanto el relé 74 (fig.7) permanece siempre en reposo.

3085 Cuando el selector Se4 (fig.6) asociado a CC (fig.7) ha pasado por cuarta vez delante de la posición de referencia, los relés 82 (fig.6), 72, 76, 77, 78, 79, 81 (fig.7) están en trabajo como ya se ha dicho. Cuando después de este cuarto paso, el selector llega a nivel de una línea de transferencia Rv disponible, se completa este circuito: Tierra, 75, T781, R741, rv, C'6 del selector
3090 Se4 en una de las posiciones correspondientes a las líneas de transferencia, T823, T'6 y contacto del arco, y batería de prueba

182488



108.

en la línea de reenvío.

3095 El relé 75 funciona, abriendo en R751, el circuito de avance del selector, que se para en la posición considerada; el abonado que llama se encuentra transferido a una posición de operadora. El contador de ocupación registra una unidad, como ya es sabido.

3100 Se ha explicado antes, por otra parte, que cuando la llamada procede de una operadora local o de un circuito entrante, la exploración por el selector Se4 se continúa hasta la liberación del registrador por efecto de las levas. No es práctico enviar una operadora local a una posición de otra operadora local, En cuanto a las llamadas procedentes de circuitos entrantes, la operadora de la central precedente conserva, después de liberada 3105 la cadena automática, la posibilidad de ponerse en comunicación con una posición de tráfico diferido (no mostrada) según un proceso conocido, sin pasar por dicha cadena y por lo tanto sin ocupar inútilmente los órganos de la central automática.

3110 Por otra parte, es posible, por medio de llaves especiales como la C1 (fmg.7), impedir el acceso a ciertas direcciones pero sólo en el caso de que la llamada proceda de un abonado local.

En este caso el relé 74 está en reposo, como es sabido. El relé 72 está excitado desde la prueba del conmutador de control. Cuando R7, después de recibir el tren de impulsos, llega 3115 a una posición correspondiente a un nivel prohibido, la posición 14 por ejemplo, y la llave C1 correspondiente a dicho nivel está en posición de trabajo se cierra este circuito: Polo positivo de Bt2, C1, contador Ce, h de R7 en 14, T723, R473, 78, Q71 y tierra.

3120 El relé 78 trabaja y en T781 origina la transferencia hacia una posición de operadora como ya se ha dicho.

182488



109.

El contador CE no funciona por tener excesiva resistencia en serie debida al devanado superior del relé 78.

3125 Se observará que, por el trabajo de la llave C1, el contador está conectado al polo positivo de Bt2 de modo que dicho contador podrá ser accionado entre tierra y el polo positivo de la batería especial si el selector pasa cuatro veces por la posición de referencia en el caso de que la llamada proceda de una operadora local.

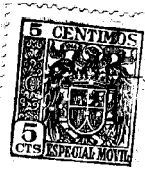
3130 Se va a tratar ahora, haciendo referencia a las figuras 2a, 2b, 8, 9 y 10, como una operadora local de la central B1 puede contestar a una llamada procedente de un abonado de la misma y de que mientras pueda, sin sacar la clavija, identificar a dicho abonado antes de completar la comunicación solicitada.

3135 El abonado A1 (fig. 1) que quiere llamar a una operadora interurbana, descuelga su microteléfono y, después de recibir la señal de marcar, compone en el disco del aparato telefónico el número apropiado que en general se compone de dos cifras. La primera cifra, recibida por el selector Se5, origina la orientación de éste hacia un segundopaso de selección Se7, reservado
3140 exclusivamente para las llamadas destinadas a servicios especiales.

En la figura 9 se han representado dos series de niveles a los que puede tener acceso el selector Se7; una primera serie
3145 Ri, da acceso a las líneas de contestación a los abonados y de identificación de sus llamadas, y la segunda serie SS, que da acceso a todos los demás servicios especiales, tal como informaciones, telegramas, telefonemas, bomberos, averías, etc.

La segunda cifra, recibida por el selector Se7, origina
3150 la orientación de éste hacia una línea de contestación disponible entre las correspondientes al nivel RI.

182488



110.

3155 Una línea de respuesta a los abonados y de identificación de sus llamadas, como la mostrada en la figura 9, está disponible, enviando todos sus relés están en reposo. Cuando las escobillas del selector Se7 llegan sobre dicha línea, se completa este circuito: Batería, R891, Re91, R901, contacto del arco y escobilla T'9 y tierra a través del relé de prueba del selector, que no está representado.

3160 El selector se detiene en la posición, y conecta batería en A'9. Se completa este circuito. Batería, A'9 y contacto del arco, relé 89, R902 y tierra.

3165 El relé 89 funciona. En R891 se corta el circuito de prueba de la línea de respuesta; en T891 se completa el circuito de la lámpara de llamada LA por: Tierra LA T891 y batería; en T893 se envía la señal al abonado la señal de llamada: Hilo RA, condensador C91, T893, R904', contacto del arco y escobilla B'9 selector Se7, Hilo B9, aparato de abonado y batería a través del relé de alimentación de la línea de abonado (que no figura en el dibujo).

3170 La operadora, cuando lucir la lámpara de llamada, conecta una de las clavijas de uno de sus cordones en el jack JI y completa por ello el siguiente circuito: Batería, devanado derecho del relé 85, R881, R876 y tierra en el jack JI conectada a través del relé del tercer hilo del cordón (que no se muestra).

3175 El relé 85 funciona; en T851 se prepara el circuito de retención para el relé 87; en T853, prepara la toma del tren interurbano. En T854 se completa el circuito del relé 90 por: Batería, 90, T854 y tierra. En T855 prepara el circuito de parada del emisor detector.

3180 El relé 90 funciona, R902 abre el circuito de 89, que

1 8 2 4 8 8



111.

se repone; R901 mantiene abierto el circuito de prueba de línea de respuesta que por otra parte sería restablecido en R891. T901 completa este circuito de retención; Batería, 90, T901, arco y escobilla T'9 y tierra procedente de Se7.

3185 En T891 y T893, el relé 89 al reponerse origina el apagado de la lámpara de llamada y la supresión de la señal de llamada que recibía el abonado.

3190 El devanado izquierdo del relé 85, que es de elevada resistencia, queda en cortocircuito por R881 y R876 lo que origina el apagado de la lámpara del cordón en la forma conocida en la técnica telefónica.

3195 La operadora queda entonces en comunicación con el abonado por: Hilos A9 y B9, selector especial Se7, escobillas A'9 y B'9, contactos del arco, condensadores C92 y C93, R872 y R873, punta y anillo del jack.

El abonado transmite su petición a la operadora.

3200 Para identificar al solicitante, la operadora actúa la llave de su posición y marca el número del abonado solicitante, después de haber recibido una señal de supervisión apropiada, como se dirá a continuación.

3205 Cuando ella actúa la llave de marcar, origina, como es sabido la conexión de tierra en la punta del jack y del polo positivo de la batería especial en serie con una elevada resistencia en el anillo del mismo. Se completa entonces este circuito: tierra, punta de JI, R873, un devanado de 87, R872 y polo positivo de la batería especial en el anillo del jack.

3210 El relé 87 trabaja. En T871 se completa su circuito de retención: Tierra, un devanado de 87, R883, T871, T851, Re92 y batería. En R872 y R873, aísla la operadora de la cadena urbana y la conecta por T872 y T873 a la cadena interurbana. En R876

182488



112.

quita el cortocircuito del devanado izquierdo del relé 85. En T874 se completa el siguiente circuito: Tierra, T853. T874, devanado superior del relé 84, R581', devanado superior de 59' y batería.

3215 El relé 59' trabaja, conecta tierra en el hilo de arranque del buscador doble por T591' y R584', y prepara en T592 el circuito de prueba del buscador primero. Como ya se ha dicho, el buscador segundo Ch2(fig.8) avanza y procede a la busca de un selector Se1 disponible asociado a un registrador En1 igualmente disponible.

3220 Esta operación termina y el conmutador rotatorio Ch1 se pone en marcha para buscar la línea que llama. Cuando sus escobillas llegan a nivel de la línea, se completa el siguiente circuito: Batería, devanados inferiores a los relés 58' y 59', en serie (fig.9), T592, hilo T'9, contacto del arco y escobilla T8 y tierra a través del relé de parada del buscador.

Este se detiene en la posición considerada.

3230 El relé 59' se retiene y el 58' se excita en el circuito precedente. En R584' el relé 58' abre el circuito de arranque del doble buscador; en T581', 582', 583', y 585', prepara los diferentes circuitos correspondientes a las falsas llamadas.

Se observará que los relés 58' y 59' de la figura 9 y sus contactos representan el mismo papel que los relés 58 y 59 de la figura 8 y sus contactos.

3235 Cuando la operadora está en conexión con el selector Se1, se pone tierra y se suprime periódicamente en la escobilla S8 (fig.8), como ya se ha explicado, haciendo batir al relé 84. En T841, el devanado izquierdo del relé 85 queda alternativamente en cortocircuito y sin este corte lo que origina el destello de la lámpara de supervisión en la posición de operadora.

3240 Cuando esta última queda así advertida que puede nume-

182408



113.

rar, marca en el teclado el número del abonado.

3245 El circuito de impulsos de numeración es el siguiente: punta y anillo del jack, T872 y T873, A"9 y B"9 (fig.8), A8 y B8 y el circuito ya indicado en el caso de llamada por una operadora de B1 hacia B4.

Las operaciones de registro de cifras, de orientación del traductor y las del selector, son las descritas en la llamada a un abonado de B1 por una operadora local.

3250 No hay envío de cifras traducidas, y, después de orientarse el selector, el combinador S avanza a 12 y el relé 14' se excita como ya se ha dicho.

3255 Entonces se completa este circuito: tierra, Re93 (fig.9) 89', D"9, (fig.8), D9, buscador doble, D'8, d'8, (fig.4), devanado inferior de 65, T686, ID, (fig. 2a y 2b), R304, T146', R282', relé 28' y batería.

3260 El relé 89' no trabaja por la elevada resistencia que tiene en serie (relé 28'), pero el 28' y el 65 funcionan, En T281' el 28 se completa este circuito de retención: batería, 28', T281', y tierra en TG. En R282', se desconecta la tierra del relé 89' desde el 28' y prepara, en T282' su conexión con el combinador S. En R283 y R284' se impide el paso ulterior de las posiciones 16 y 18 del combinador S en rotación automática ya que estas posiciones se emplean precisamente en el caso actual.

3265 El relé 65 trabaja. En T652 se completa su circuito de retención por: batería, devanado superior de 65, T652, hilo d'8 (fig.8), D'8 buscador doble, D8, D'9 (fig.9), 89', Re93 y tierra. En R551 (fig.4) corta la unión del hilo inferior de la línea con el devanado izquierdo del relé 66 para conectarlo con el mismo
3270 hilo inferior pero en el buscador doble, preparando de ese modo el paso de la señal de identificación.

182488



114.

La transmisión de las cifras 3ª y 4ª registradas, se efectúa en la forma conocida.

3275 Después del envío de la 4ª, el combinador S avanza un paso hasta 16, como ya es sabido.

3280 Todavía faltan enviar dos cifras que se reciben en el conector Cn de la cadena interurbana (fig.1), es decir, en el paso de selección que precede inmediatamente a la línea de abonado. Para colocar los órganos de este aparato en la posición que deben ocupar normalmente en los casos de identificación, y particularmente para permitirle explorar todas las líneas del abonado (si este tiene varias con el mismo número) y detenerse precisamente en aquella por donde ha llegado la llamada, es necesario que, antes de enviar las dos cifras, emitir una señal
3285 especial que puede consistir en un tren de 11 impulsos consecutivos.

3290 Estos once impulsos se envían en la posición 16 del combinador S, que en los casos anteriores se pasaba automáticamente. El mecanismo de esta emisión es igual al ya descrito para el envío de cifras no traducidas, pero con las diferencias de que el circuito de parada de envío de impulsos es ahora el siguiente: batería, devanados en serie de 11, b de E en 12, b de S en 16 y tierra. Se enviarán precisamente 11 impulsos pues el relé 11 está en trabajo y E está en posición 12.

3295 Durante el envío de este tren de impulsos, la lámpara LI se enciende por: batería, LI, g de S en 16 y tierra.

El combinador S pasa inmediatamente a 17 como ya se ha dicho, en cuya posición se transmite la penúltima cifra.

3300 El combinador S llega a 18. El relé 27' se excita si la operadora ha dejado de actuar la llave de marcar, como ya es sabido, y se completa este circuito: tierra, Re93 (fig.9), 89',

182488



115.

D⁹ (fig.8), D8, buscador doble, D⁸, d⁸ (fig.4), 65, T686, ID (fig.2a y 2b) R304, T146, T282', T274', i de S en 18, s (fig. 2a), rs, S y batería.

3305 El electro S permanece en reposo por ser muy alta la resistencia Re93, pero el relé 89' trabaja y completa en T892' el circuito de arranque de un buscador disponible; en T891 prepara el circuito de prueba de dicho buscador.

3310 El buscador Ch5, asociado al emisor detector de la figura 10, está disponible si todos sus relés están en reposo y además T1081 está en trabajo si las lámparas del detector Dr' están encendidas.

3315 Se supondrá que el emisor detector de la figura 10 está libre y que el detector Dr' está en condiciones de funcionar; en este caso se cierra el siguiente circuito: tierra, R901', (fig.9), T892', MM10 (fig.10), 93, R921, T1081, Re101 y batería.

3320 El relé 93 trabaja, completando en T932 el siguiente circuito de avance para Ch5: batería, R10, rr10, T932, R911, y tierra. En T933 se prepara el circuito de prueba para el buscador.

3325 El buscador avanza automáticamente por su contacto rr10. Cuando sus escobillas llegan al nivel de la línea que llama, se completa este circuito: tierra, R941, T933, devanado de 91, T10, T'10, T855, T891; relé 90' Re94 en paralelo, batería.

3330 Los relés 91 y 90' se excitan en serie. En R911 se abre el circuito de avance del buscador Ch5 que se detiene en la posición considerada. En T911, se cierra este circuito para el relé 92: tierra, T911, 92 y batería. En T912 se pone en corto circuito el devanado de alta resistencia de 91 para

182488



116.

bajar el potencial de prueba y ocupar la posición para otras llamadas.

3335 El relé 92 se excita. En R921 se abre el circuito de 93 el cual se repone. En T922 prepara el circuito de la leva Ca7; en T923 y T924 conecta el emisor Em' a las escobillas A10 y B10 en T925 y T926 conecta el detector Dr' a D10 y C10.

Durante la exploración de la línea que llama, por el emisor detector, la lámpara LR (fig.2b) luce por: batería, LR, g de S en 18 y tierra.

3340 El relé 90' (fig.9) funciona en serie con el 91, como ya se ha dicho. En R901 se corta el circuito de arranque del Buscador. En T901' se pone en corto circuito la resistencia Re93, y el relé 89', lo que origina en En1 el paso de S a 19 y la transmisión de la última cifra registrada en la forma conocida. En T903', se cierra este circuito: batería, 86, T903', R885 y tierra.

El relé 86 trabaja y en T862 y T863 prepara el circuito de reposición de la cadena urbana.

3350 Cuando En1 ha retransmitido la última cifra registrada, se libera como ya se ha dicho, y el relé 68 (fig.4) se repone.

3355 Cuando el conector llega a nivel de la línea que llama se envía una señal de frecuencia audible por el siguiente circuito: Em' (fig.10), C101 y C102, Re102 y Re103, T923 y T924, B10 y A10, B'10 y A'10 (fig.9), C92 y C93, B'9 y A'9, Se7, B9 y A9, (fig.1), Se5, conector Cn, Se6, (fig.4), B4 y A4, T677 y T671, R682, T641, T651, C41, b'8 y a'8 (fig.8), B'8 y A'8, buscador doble, A8 y B8, B"9 y A"9 (fig.9), D'10 y C'10 (fig.10) D10, y C10, T925 y T926 y detector Dr'.

3360 El detector cierra sus contactos T1091 y T1101, completando así el circuito del relé 95 por: batería, 95, R942 T1101, T1091 y tierra.

1 8 2 4 8 8



117.

3365 El relé 95 trabaja; completando en T952 el siguiente
circuito: batería, Re104, T952, D10, D'10 (fig.9), B"9 (fig.8)
B8, buscador doble, B'8, b'8 (fig.4), T651, T641, R682, T677
B4 del selector en una posición correspondiente a los selecto-
res locales, hilo inferior de la línea de la cadena urbana y
tierra en serie con el relé de prueba (que no figura) del con-
mutador de control asociado al conector Cn. Dicho relé funciona
y origina la conexión definitiva de la cadena interurbana, con
3370 el abonado.

El devanado derecho de 94 (fig. 10) queda en paralelo
con el inferior del 95, pero el primero, que es lento por
tener un devanado cerrado sobre Re105, y no se excita hasta cier-
to tiempo después que el 95.

3375 Por la ruptura de R941 se prepara la desconexión del relé
91 que todavía se retiene por T954; en R942 se abre el circuito
de funcionamiento del relé 95.

3380 Este último relé es lento por tener un devanado cerrado
sobre la resistencia Re106 por T953. No se repone hasta un instan-
te después, dando fin en T952 al impulso de batería que ha ori-
ginado la conexión definitiva entre la cadena interurbana y el
abonado; en T954 se abre el circuito del relé 91, que se repone.

3385 Como se ha visto, la duración del impulso de batería
que ha originado la conexión definitiva de la cadena interurbana
con la línea de abonado, es igual al tiempo empleado por el retardo
en funcionar el relé 94 aumentado en el retardo en reponer del relé
95; estos retardos son función del valor de las resistencias
Re105 y Re106, y, por lo tanto, pueden ser regulados a voluntad
3390 eligiendo el valor de dichas resistencias de la manera más con-
veniente.

182488



118.

veniente.

3395 El relé 92 se repone en circuito abierto, en T911; en T923, T924, T925 y T926 abre el circuito de corriente de frecuencia audible. El detector origina, entonces, la apertura de T1091 y 1101 por lo que el relé 94 se repone.

El emisor-detector, cuya misión ha terminado, se repone.

3400 El relé 90' vuelve a reposo (fig.9) por abrirse su circuito en el emisor-detector. En R904' y R905' conecta el polo positivo de la batería especial Bt2 en paralelo sobre cada hilo de línea por el devanado superior del relé 86, T863, R905', arco y escobilla A'9, Se7, A9, por una parte; devanado inferior de 86, T862, R904', arco y escobilla B'9, Se7, y B9, por la otra. Por ello se libera la cadena urbana.

3405 El relé 86 se retiene hasta que se ha completado esta reposición, después de la cual se repone por apertura de su devanado medio en R903'.

3410 Después de la conexión definitiva de la cadena interurbana con la línea que llama, en la central automática se suprime la batería en el contacto del arco A4 (fig.4) y por ello el relé 64 se repone, El circuito de interrupciones de Ca1 se abre en T643, y se completa este circuito se supervisión: tierra, 62, R683', T675, S4 del selector en una posición correspondiente a los selectores locales, contacto del arco y batería procedente de la central automática ya que la línea del abonado está cerrada en el aparato de éste.

3415 El relé 63 trabaja y pone en corto circuito en T631, el devanado izquierdo de alta resistencia del relé, 61; por este causa funciona el relé 84 (fig.9) quien a su vez pone en corto circuito por T841 al devanado izquierdo de alta resistencia del relé 85.

3420 La lámpara de supervisión se apaga indicando en la operadora que el número marcado coincide con el de la línea y

182488



119.

además que el abonado está en el aparato. La operadora completa entonces la conexión, solicitada empleando la otra clavija del dicordio.

3425 El circuito de conversación es el siguiente: punta y anillo del jack JI, T872, y T873, A"9 y B"9 (fig.8) contactos y escobillas A8 y B8, doble buscador, A'8 y B'8, hilos a'8 y b'8 (fig.4), R641 y R642, R682, T671 y T677, A4 y B4 de Se1 en posición correspondiente a los selectores locales.

3430 Cuando el abonado repone su microteléfono en la curva del aparato, el autoconmutador suprime la batería en el contacto del arco S4. El relé 63 se repone y en R631 quita el corto circuito del devanado izquierdo del relé 61; por ello se repone el relé 84.

3435 El devanado de alta resistencia del relé 85 deja de estar en corto circuito en T841 y la lámpara de supervisión vuelve a encenderse indicando a la operadora que el abonado ha dado fin a la conferencia.

3440 La reposición de los órganos que han servido la llamada queda bajo el control de la operadora, Cuando ésta desconecta la clavija, el relé 85 se repone y en T853 abre el circuito del relé 61 del selector.

3445 Se observará que, debido a la elevada resistencia del devanado izquierdo del relé 87, el relé 61 no puede mantenerse en el siguiente circuito: batería, devanados en serie de 61, s'8 (fig.8), S'8, buscador doble, S8, S"9 (fig.9), R852, T871, R883, devanado izquierdo del relé 87 y tierra. Solamente el 87 puede retenerse en este circuito.

El relé 62 se repone por apertura de T611.

3450 El relé 67 también vuelve a reposo, por igual causa

182408



120.

en T612 y T622.

En T673, el relé 67 origina la reposición de los órganos subsiguientes. En T612 y T613 se repone el buscador doble, el cual abre los circuitos de 65, 58' y 59'.

3455

El relé 87b tiene abiertos sus dos circuitos de trabajo, respectivamente en el buscador doble y en T651.

El relé 90 se repone por circuito abierto en T875. Por lo tanto todos los órganos se han liberado y quedan en disposición de servir otras llamadas.

3460

Se va a considerar ahora el caso en que la identificación no hubiera dado resultado positivo; es decir, que el número marcado por la operadora no corresponde con la línea que llama. El registrador En1, después de haber enviado la última cifra, se libera; en ese momento, están en trabajo los relés 58', 59', 85, 86, 87, 90, 90', (fig.9) 91, 92, (fig.10), 61, 62, 64, 65 y 67, como antes se ha dicho.

3465

Cuando la leva Ca7 (fig.10) cierra su contacto, se completa este circuito: tierra, Ca7, T922, relé 96 y batería.

El relé 96 trabaja y se retiene por: batería, devanado izquierdo de 96, T922, y tierra; prepara en T962 el circuito de la leva Ca8.

3470

El circuito antes detallado para la corriente de identificación emitida por En1, no puede completarse ya que el abonado seleccionado por la cadena urbana no es el mismo que está en conexión con la operadora. El detector Dr' no es accionado y el relé 95 permanece en reposo, preparando en R951 el circuito de la leva Ca8.

3475

Cuando esta leva cierra su contacto, se completa este circuito: tierra, Ca8, R951, T962, Relé 96' por su devanado iz-

182488



121.

3480

quierdo, y batería.

El relé 96' trabaja y queda retenido por : batería, devanado derecho de 96', T962', T911 y tierra. En T961 completa éste otro circuito: tierra, devanado derecho del relé 94, T961', F10, F'10 y devanado inferior y medio de 88; batería.

3485

El relé 94 permanece inactivo gracias a la elevada resistencia del devanado inferior de 88, pero este último se excita.

3490

En R883, abre el circuito de retención del relé 87, que se repone. En T882, el 88 se cierra su circuito de bloqueo por: batería, devanado superior de 88, T882, R874, T853 y tierra. En R881 se impide que quede en corto circuito el devanado izquierdo del relé 85 por efecto de R876; en R885 se abre el circuito del relé 86 que se repone; en T884 se cierra este circuito: tierra, Ca6, T884, devanado inferior de 84 y batería.

3495

El relé 84 bate a la cadencia de la leva Ca6 y por T841 origina el centelleo de la lámpara de supervisión al mismo ritmo. La operadora queda así advertida que la identificación no ha llegado a un resultado positivo.

3500

En R861, el relé 86 pone en cortocircuito el devanado inferior del relé 88 lo que permite el funcionamiento del relé 94 (fig.10); en R941 se abre el circuito del relé 91 por lo que se libera el emisor detector y cae el relé 90' (fig.9).

3505

Por R872 y R873, la operadora queda a la escucha con el abonado, por la cadena urbana y puede pedirle explicaciones sobre su información.

Excepto, los relés 84 y 88, los órganos de la línea de contestación que están en la misma posición que ocupaban

182488



122.

en el caso precedente, hasta el instante en que la operadora reponga la llave de marcar.

3510 Cuando el abonado informa a la operadora sobre su verdadero número, y ésta desee nueva identificación, actúa de nuevo la llave de marcar, por ello funciona el relé 87.

3515 En R874, se abre el circuito de retención del relé 88, el cual abre en T884 el circuito de interrupciones del relé 84, y este caso se convierte en el anterior.

3520 Se observará que el emisor detector no está en circuito más que el tiempo transcurrido entre el fin del envío de la penúltima cifra y el momento en que se cierra definitivamente la conexión entre la cadena interurbana y el abonado; o bien en el caso de que la identificación no fuera positiva, hasta el cierre del contacto de la leva Ca8, inmediatamente después de la toma del emisor detector. Por lo tanto, la cantidad de circuitos emisores-detectores puede ser muy reducida,

3525 De igual modo se observará que, el intervalo entre el cierre de Ca7 y Ca8, permite : al registrador En1 enviar la última cifra; al conector Cn, orientarse por dicha cifra y proceder a la busca de la línea que llama entre todas las de su grupo que tengan el mismo número, como pudiera ocurrir; y a la corriente de identificación recorrer su camino hasta Dr' y poner a éste en funcionamiento. Si todas estas operaciones se efectúan durante el tiempo que se para el cierre de los contactos de las dos levas, el relé 95 está en trabajo y el R951 pone a Ca8 fuera de circuito y en T954 retiene el detector hasta el fin del impulso que establece la conexión definitiva
3535 entre la cadena interurbana y el abonado.



182488

El tiempo tomado por la operadora para marcar el número del abonado, no debe incluirse en el intervalo entre las dos levas; asimismo, el emisor detector no debe ponerse en servicio hasta que la operadora haya pulsado todas las cifras en el teclado. Esto se logra haciendo pasar el circuito del relé 89' por el contacto T274' (fig.2b).

El hilo MM10 (fig.9) está multiplicado sobre varios emisores-detectores, el MM'10 (figura 10) está conectado al terminal superior del relé 93 del emisor detector siguiente, de modo que, si un emisor-detector no está disponible, o si sus válvulas no funcionan, es decir, que si uno de los dos contactos R921 o T1081 esté abierto, la tierra de arranque se canaliza, por R931 y Q101 hacia el relé 93 del emisor siguiente. Si este último no está disponible, la tierra de arranque llega hasta el tercer emisor. El rectificador Q101 permite la prueba de los diferentes emisores en un orden determinado.

Se observará que, después de tomar un emisor detector, el relé 93 se repone por tener abierto su circuito en R921, pero lo hace lentamente y permite funcionar al 90' (fig.9) y suprimir en R901' la tierra de arranque. Si no se tomara esta precaución, otros buscadores Ch5 podrían ponerse en marcha inútilmente por efecto de la tierra en R901'.

Se supondrá ahora que la operadora saca la clavija antes que el abonado haya repuesto su aparato. Durante la conversación están en trabajo los relés 58', 59', 84, 85, 97, 90 (fig.9), 61, 62, 63, 65 y 67 (fig.4), según ya se ha dicho. Cuando la operadora saca la clavija del jack, el relé 85 se repone, por abrirse su circuito en el casquillo del jack, pero

182488



124.

3565 el relé 87 queda retenido por: tierra, devanado izquierdo de 87, R883, T871, R852, S"9 (fig.8), arco y escobilla S8, buscador doble, S'8 y contacto del arco, hilo s'8 (figura 4), T631, devanado derecho del relé 61 y batería.

3570 El relé 61 no puede retenerse por el circuito, debido a la elevada resistencia del devanado izquierdo del relé 87; se repone y completa el R611 el siguiente circuito: batería, Re43, relé térmico TH4, R611, contacto th4 del relé térmico, T632, T622 y tierra.

3575 El relé 62, queda en paralelo con el circuito anterior. Al cabo de un tiempo predeterminado, el relé térmico TH4 abre su contacto th4; el relé 62 se repone originando la liberación del selector Se1 y de los órganos de los siguientes pasos, de acuerdo con lo explicado anteriormente; en T623 se provoca la liberación del buscador doble.

3580 Los relés 84 y 87 (fig.9) se liberan por tener su circuito abierto en el buscador doble; el relé 90, por tenerlo abierto en T875.

3585 Hasta que la línea de contestación de la figura 9 no se haya liberado completamente, el relé 90 permanece excitado, abriendo en R901 el circuito de prueba de dicha línea. Se puede observar que la liberación retardada de la línea permite a la operadora cambiar de clavija sin perder comunicación establecida.

3590 Por último, se supondrá que, por cualquier motivo hay reposición prematura en el registrador En1, debido a la intervención de las levas. Como antes se ha dicho, esta reposición lleva consigo la del buscador doble y suprime la tierra en la escobilla T8.



1 8 2 4 8 8

3595 El relé 59' (fig.9) se repone, pero el relé 58',
que és lento al funcionamiento, se retiene por este circuito:
tierra, devanado superior de 58', R593', T581, devanado su-
perior de 84, T874, T853 y tierra. La operadora recibe una
señal prohibitiva a través del siguiente circuito: devanado
secundario del transformador TR9, resistencia Re82', T583',
R595', T873, resorte punta del jack JI, aparato de operadora,
3600 anillo del jack JI, T872, R594', T582', y resistencia Re81',
al mismotiempo por R591' y T585' se conecta tierra en el hilo
A" para dar una supervisión de cualquier forma que advierta
a la operadora de la avería en el registrador y la obligue
a no desconectar la clavija hasta después de repuesto este
circuito.

3605 Cuando la operadora saca la clavija, el relé 85 se repone
y todos los demás también se liberan en la forma ya descrita.

Este invento corresponde a una Solicitud de Patente
formulada en Francia el 31 de Agosto de 1943, señalada con el
N.º 482.842 y se recoge, por lo tanto, a los beneficios que
3610 otorgan los convenios internacionales vigentes.

----- N O T A -----

Los puntos de invención propia y nueva que se presentan
para que sean objeto de esta Patente de Veinte años, son los
siguientes:

3615 1. Mejoras en los sistemas de enlace telefónico,
entre dos o más centrales, en los que las comunicaciones pue-
den establecerse de una manera absolutamente automática por
los abonados o semi-automáticamente a través de posiciones
telefónicas de operadora, por las que se utiliza un registrador
3620 traductor de relés, capacitado para registrar ora las cifras

132488



126.

transmitidas en forma de señales codificadas, ora las cifras transmitidas en forma de trenes de impulsos, según que, el circuito que precise la asistencia del registrador para servir la llamada, reciba las cifras en una u otra forma.

3625

2. Mejoras en los sistemas de enlace telefónico, como se describe en el punto anterior, por las que los referidos registradores traductores están dispuestos de forma que, por el estado eléctrico de un conductor, puedan diferenciar la categoría del circuito por donde llega la llamada y de acuerdo con

3620

esta categoría y con el número registrado puedan dirigir el desarrollo de las operaciones de selección, canalizar la comunicación solamente por el circuito adecuado capacitado para cada caso particular o transferir la conexión a una posición de operadora, o enviar a quien llame la señal de ocupación, en los casos

3625

en que se pretenda lograr una comunicación no permitida, o no haya circuitos disponibles apropiados para servirla.

3630

3. Mejoras en los sistemas de enlace telefónico, como se describe en los dos puntos anteriores, por las que, en los casos en que haya enlaces telefónicos directos o escalonados, por los que se pueda llegar hasta la línea que se pretende llamar automáticamente, los circuitos de selección están capacitados para explorar primeramente los enlaces telefónicos directos en

3635

busca de uno que esté disponible y si no lo hubiera, después exploran simultáneamente los enlaces directos del citado grupo y de otro grupo de la misma dirección, pero que normalmente están reseñados para otros servicio, y, en el caso de que todos ellos estuvieran ocupados, exploran simultáneamente el primer grupo de enlaces, el segundo grupo y el grupo de enlaces escalonados.

3640

Estas exploraciones sucesivas, se desarrollan en un orden determinado por efecto del paso del elemento explorador,

182488

127.

3645 del órgano de selección, por una posición de referencia en número de veces necesario para tener la seguridad de que se han explorado todos los enlaces del grupo o grupos. Si después de la exploración completa no hubiera enlaces telefónicos libres, capacitados para servir la llamada, ésta es dirigida automáticamente a una posición de operadna.

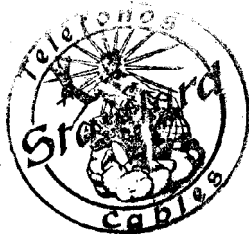
3650 4. Mejoras en los sistemas de enlaces telefónicos, como se describe en los puntos anteriores, por las que, el tiempo fijado para que el registrador desarrolle cada uno de los pasos de selección varía automáticamente, según las características de la llamada y según las exploraciones que pueda efectuar el órgano de selección correspondiente.

3655 5. Mejoras en los sistemas de enlaces telefónicos, entre dos o más centrales, en los que las comunicaciones pueden establecerse automática o semi-automáticamente, tal y como se han descrito en la Memoria que antecede, y representado en los dibujos que que acompañan.

6. Mejoras en los sistemas telefónicos.

Tal y como se ha descrito en la Memoria que antecede, representado en los dibujos que se acompañan, y a los fines especificados.

Esta Memoria consta de 127 hojas escritas por una sola cara.



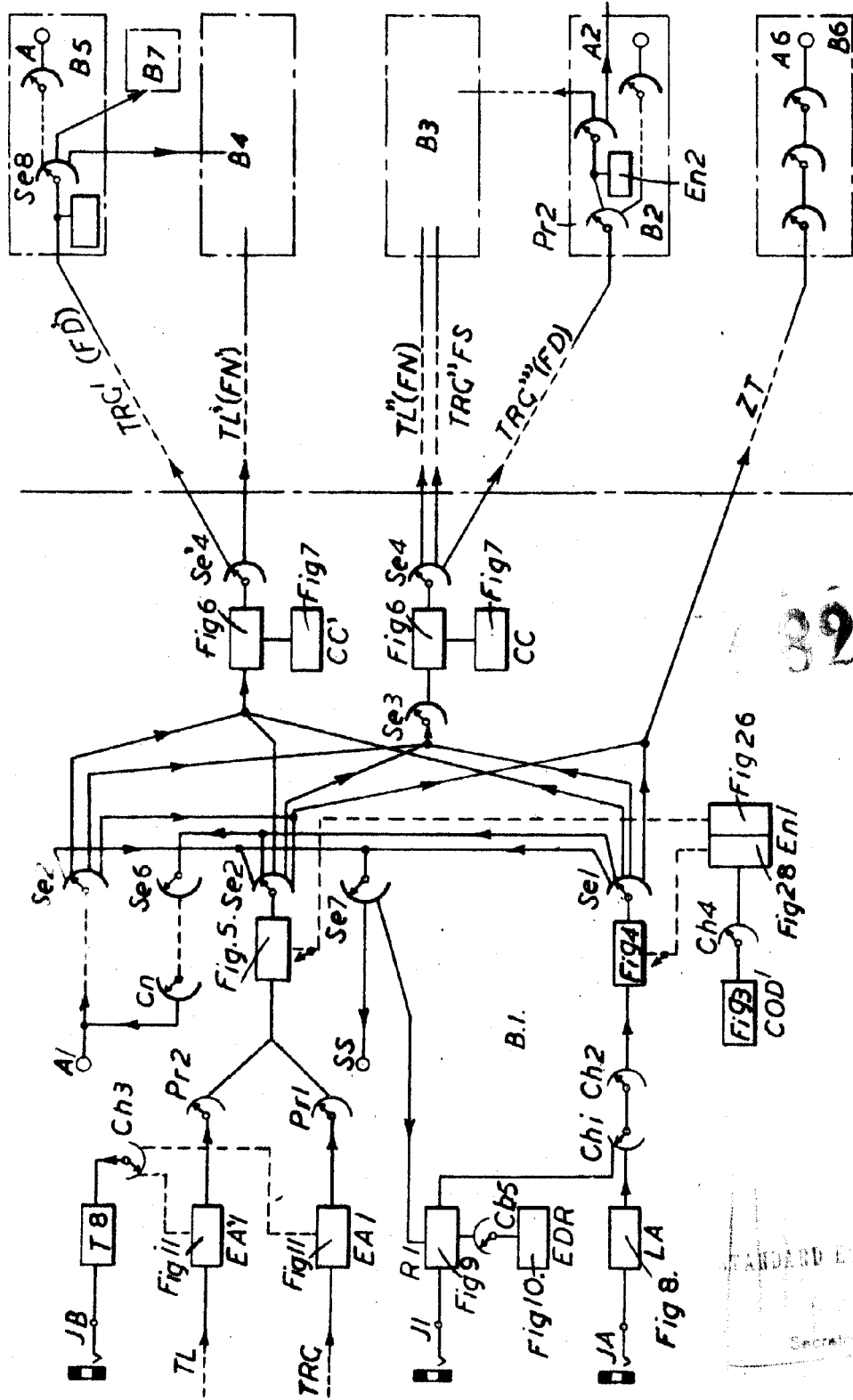
20 FEB. 1948
Madrid,
STANDARD ELÉCTRICA, S. A.
Secretario General



Hijg mit



FIG. 1.



89488

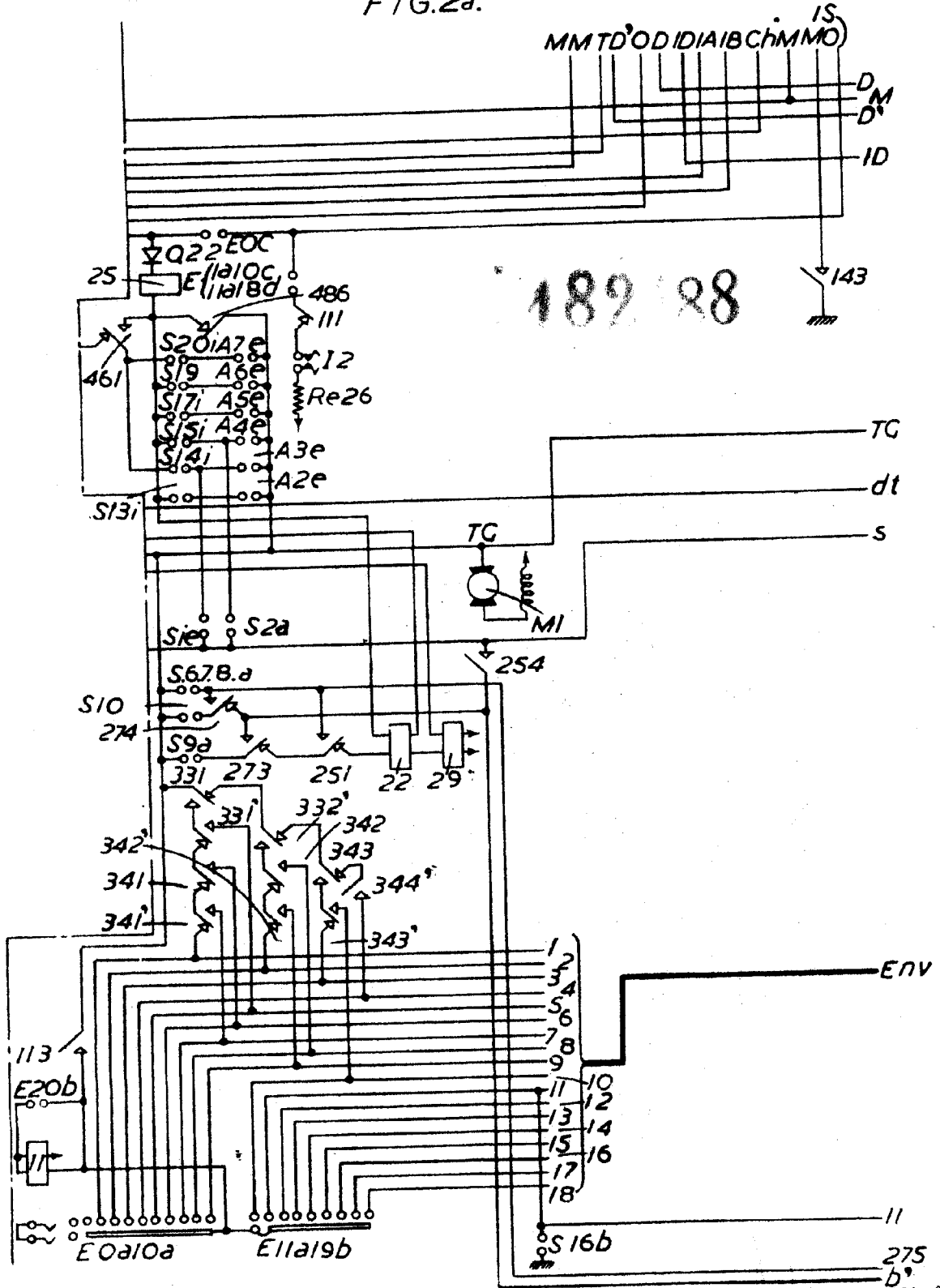
STANDARD ELECTRIC, S. S.

Secretary General

Hoja n° 2



FIG. 2a.



182 88

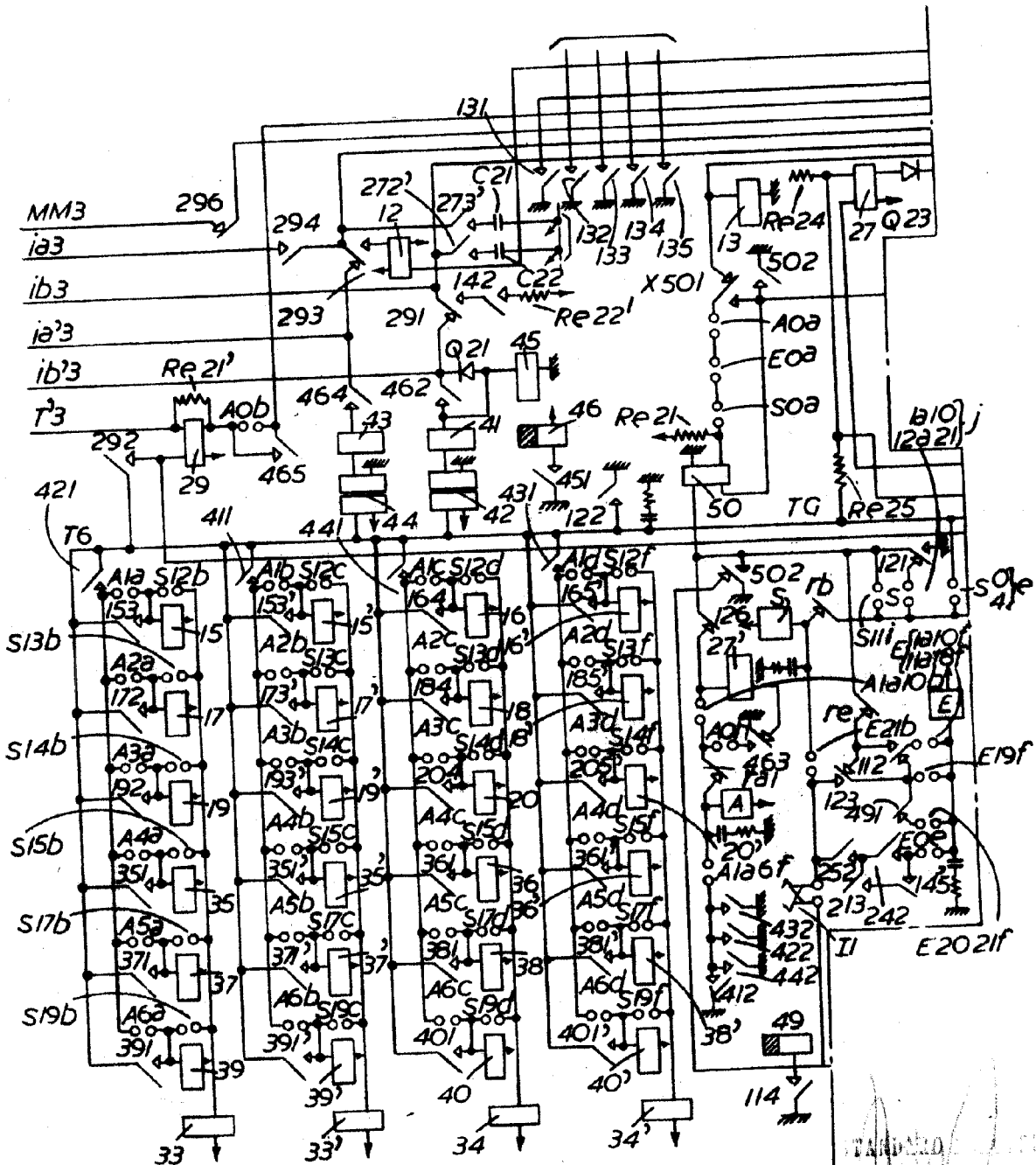
STANDARD ELÉCTRICA, S. L.

Secretario General

Hija n. 3



FIG. 2a. 182488



TARSA, S. A.

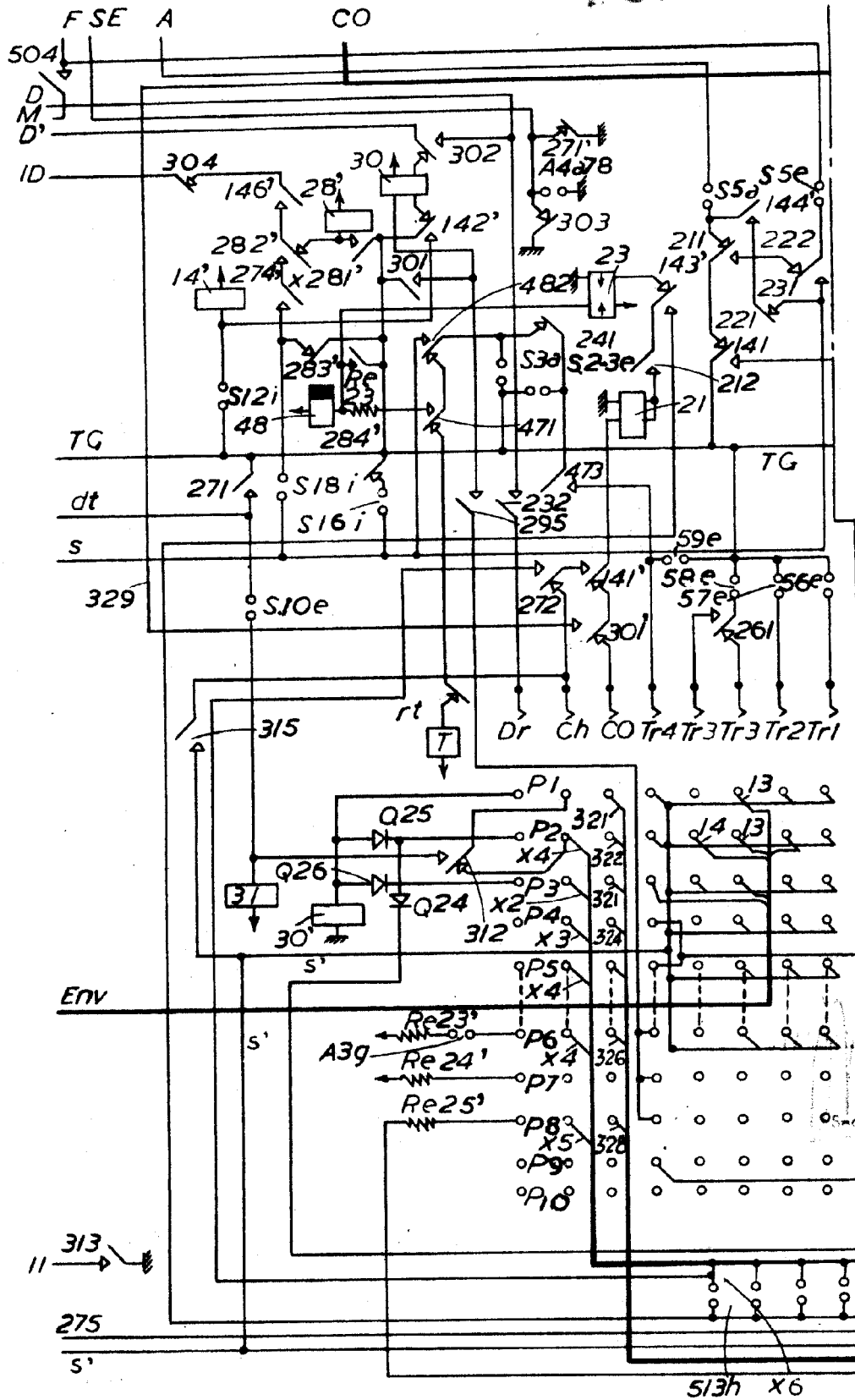
Secretario General

Hoja n: 4



182488

FIG. 2b.



SECRETARIA DE ECONOMIA, S. A.

Secretaria General

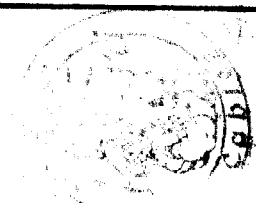
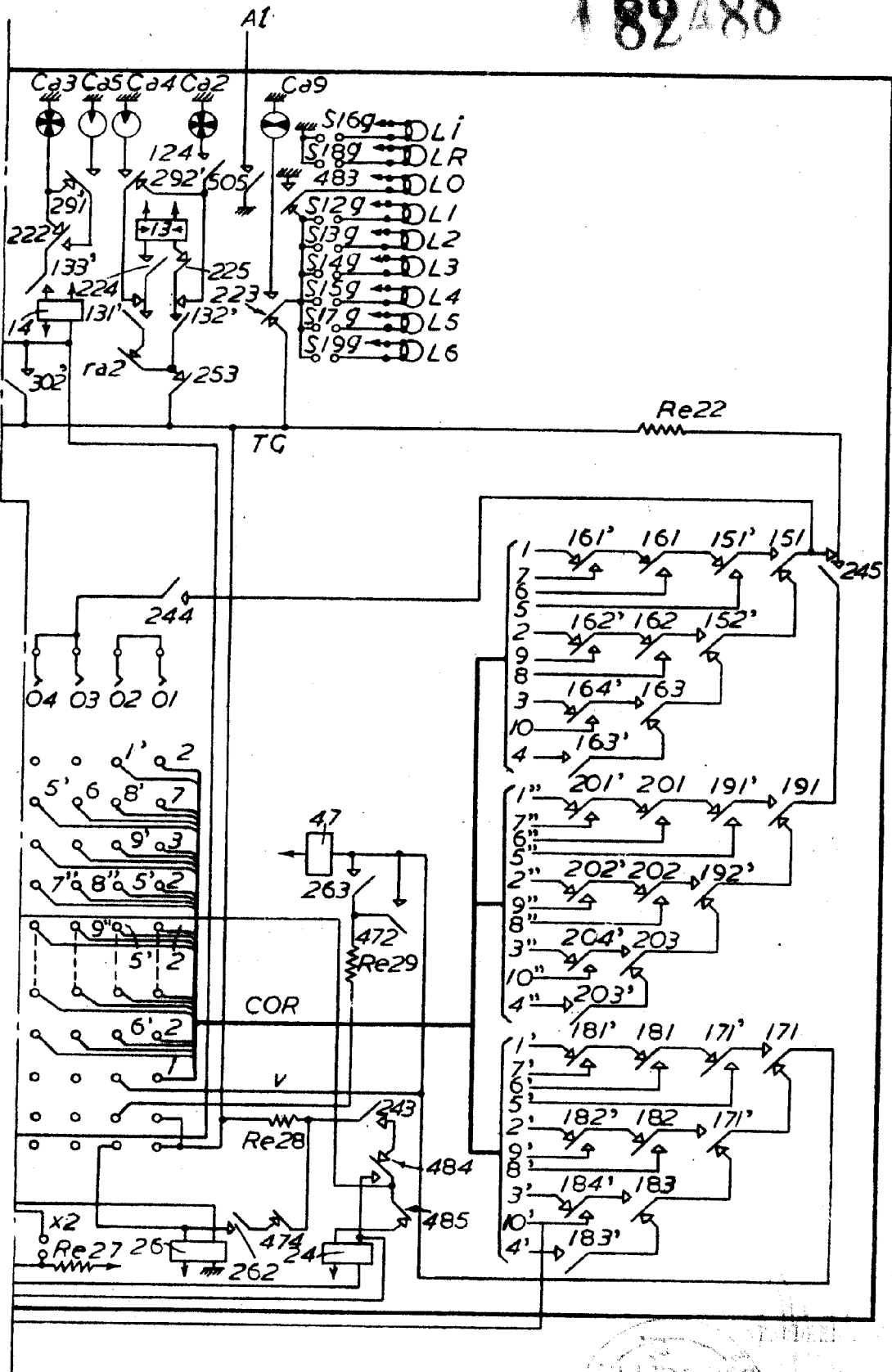


Hoja n.º 5

182488

FIG. 2b.

182488

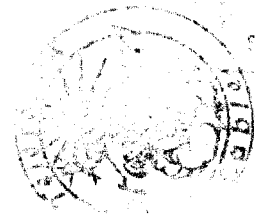
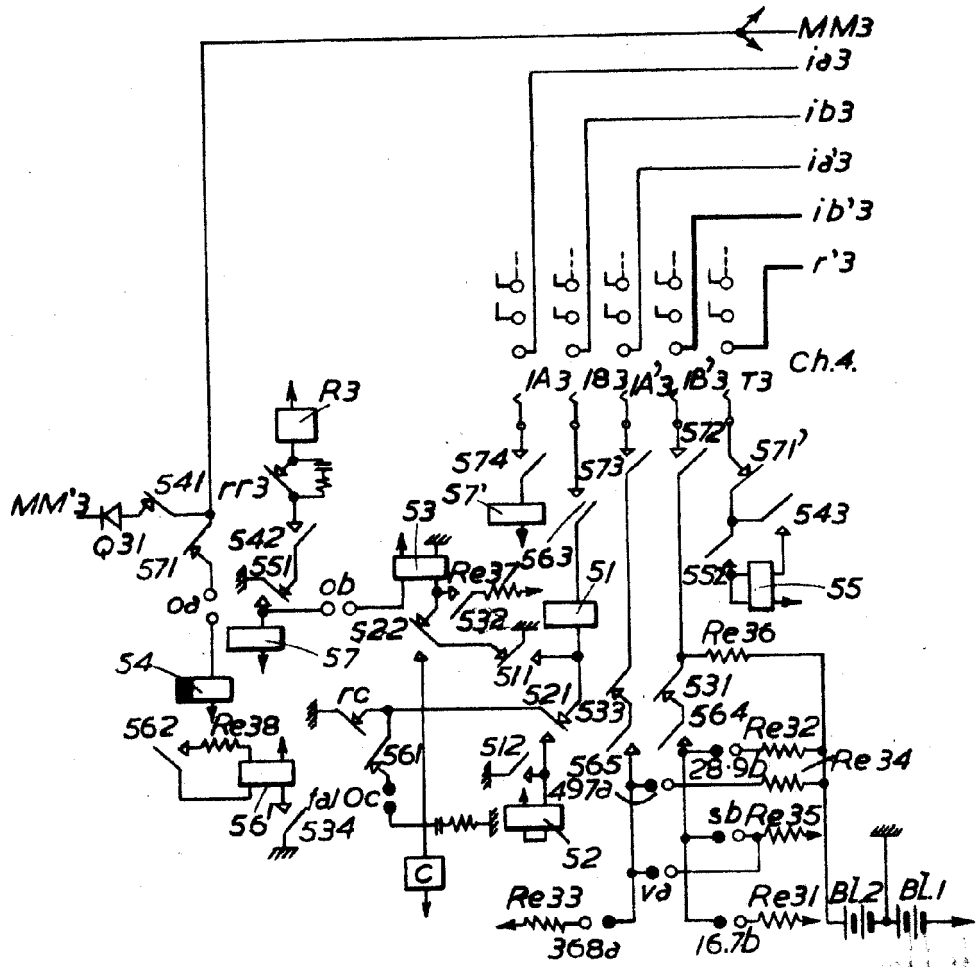


Hojas n° 6



39488

FIG.3.



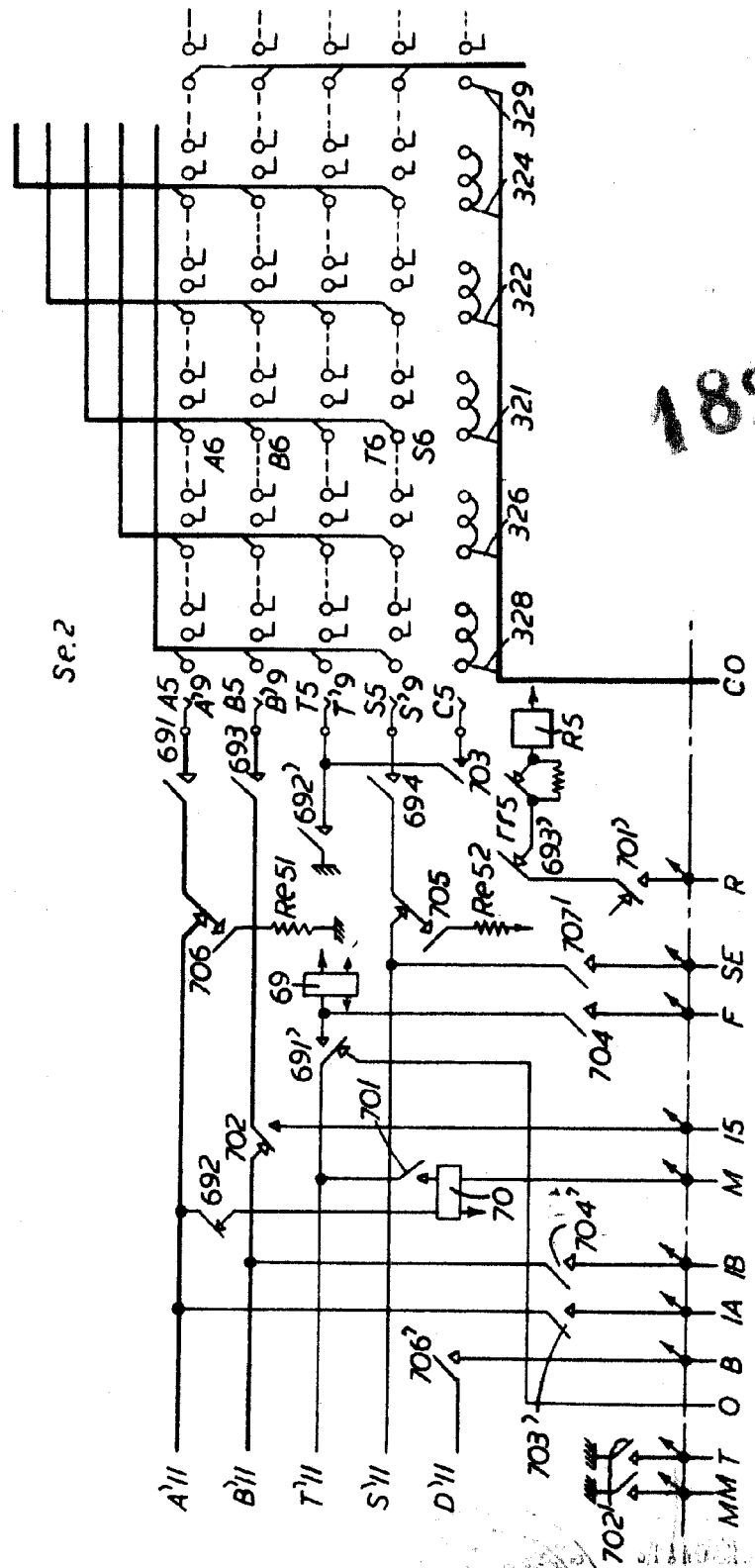
Secretaria General

Moje n° 8



182488

FIG. 5.



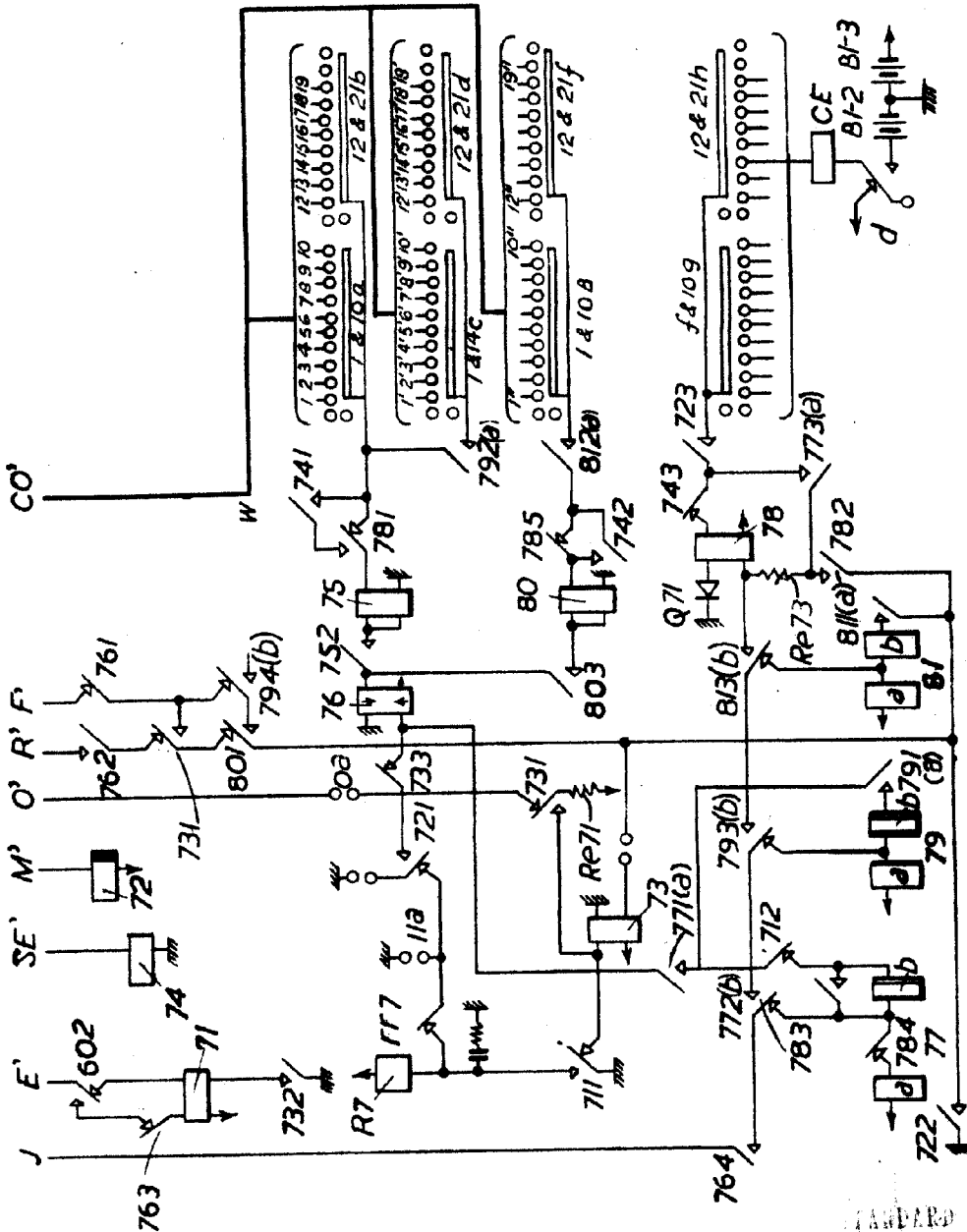
Secretaría General

Hoja 10



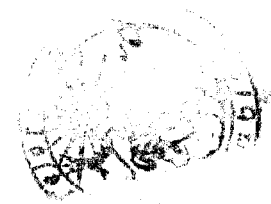
182/88

FIG. 7.



STANDARD ELECTRIC CO. INC.

Secretaria General

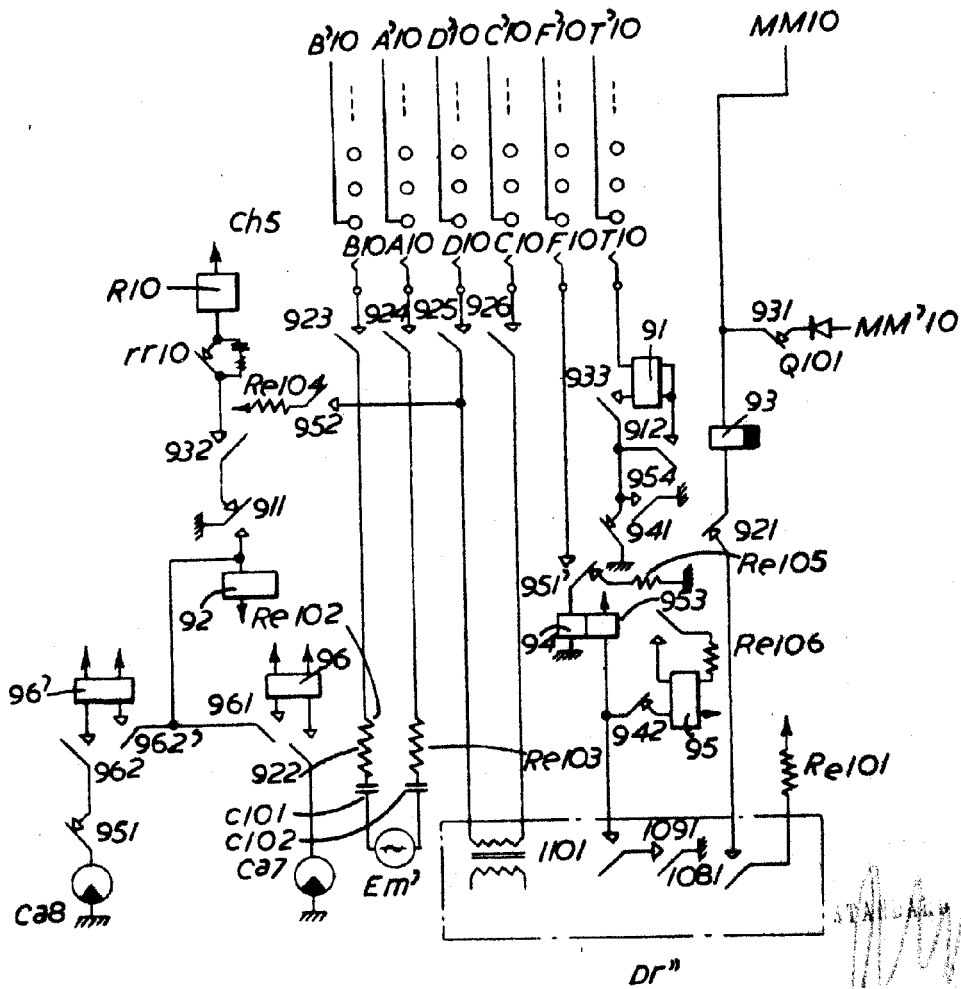


Proje n° 13



189488.

FIG. 10.



SECRETARIA GENERAL
Secretario General

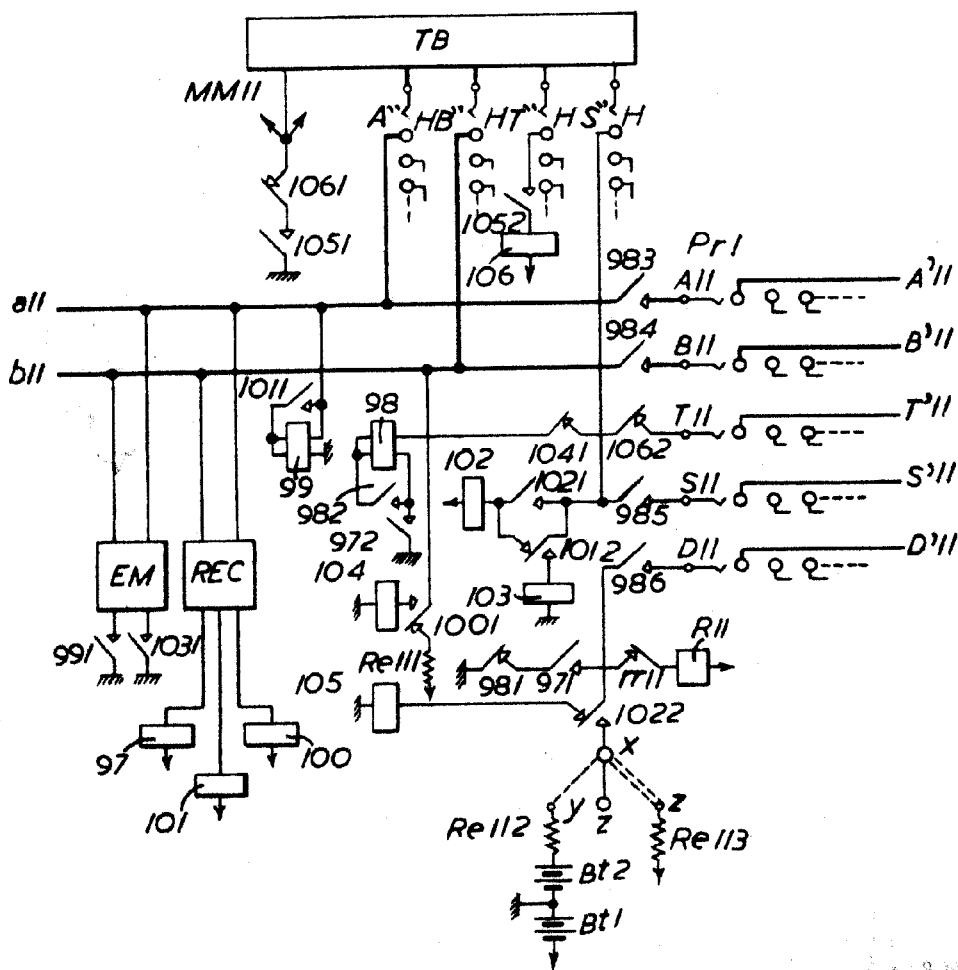


Moje n. 14



182488

FIG. II.



SECRETARIA GENERAL

Secretaria General

