

8-8-74



182458

182458

SECCION TECNICA
CLASIFICACION I. P. C.
CLASE <u>A 63</u>
SUBCLASE <u>H</u>

MODELO DE UTILIDAD

por 20 años por

"JUGUETE MECÁNICO", a favor de LA MECÁNICA IBENSE, S.L., domiciliada en IBI (Alicante), Avda. División Azul, s/n.

MEMORIA DESCRIPTIVA
=====

Las creaciones y perfeccionamientos de todo tipo se suceden en la industria juguetera de modo continuo e ininterrumpido, buscándose el logro de una feliz imitación de los movimientos y actitudes desarrollados de modo normal

5.-

en la realidad que nos circunda, y con la aplicación de mecanismos cada vez más perfectos y simplificados que permiten poner el juguete al alcance de las economías más débiles, y ya que en contra de la opinión más común hace escaso número de años, tal tipo de artículos no pueden ser

10.-

considerados de lujo, dado que las autorizadas afirmaciones de médicos y psicólogos de todo el mundo, reconocen su



importancia para el normal desarrollo de los hábitos e intelecto del niño, para el que el juego constituye una necesidad y no un simple entretenimiento.

- 15.- El objeto del modelo de utilidad que nos ocupa logra, en virtud del ingenioso y sencillo mecanismo de que está dotado, el movimiento de un cochecito o silla infantil de juguete, que porta un muñeco con figura animal o humana que simula un bebé, de modo que parece ser empujado por otro muñeco exterior a aquél que efectúa los movimientos necesarios para conseguir tal simulación, y, por ser el tipo que ha de servir de base para llevar a cabo la confección de las diversas formas de realización a que en la práctica puede llegarse, se cita en la presente memoria a título de ejemplo y será descrito a continuación con la ayuda de la lámina de dibujos que se adjunta.
- 20.-
- 25.-

En la figura 1ª, se representa el objeto del modelo de utilidad que se preconiza de modo que es posible la apreciación del mecanismo de que está dotado para la consecución de las funciones cuya realización persigue.

30.-

La figura 2ª, representa en detalle algunas de las partes o piezas esenciales de tal mecanismo.

- 35.- El accionamiento del resorte 1, mediante la llave exterior 29 apropiada, da lugar al giro de la rueda dentada 2, coaxial con aquél, y que constituye un mecanismo de multiplicador de engranajes junto con los 3,4,5,6,7,8,9 y 10.

- 40.- El eje 11, común al piñón 5, y rueda dentada 6, se acoda en uno de sus extremos a modo de cigüeñal, introduciéndose en la abertura de que a tal efecto está provista la pieza a modo de biela 12, que por su extremo superior se une a uno de los del eje 13, que une las extremidades



45.- superiores 14, del muñeco 15, que también lo están por el eje 16, que atraviesa su cuerpo, que de este modo queda unido a aquéllas de modo que es posible su movimiento relativo con respecto a dicho eje 16.

50.- El eje 17, del engranaje 9, se acoda a modo de cigüeñal por uno de sus extremos, introduciéndose en la cavidad constituida por la pronunciada curvatura de una pieza 20, que por su parte opuesta se curva igualmente, aunque en sentido contrario, para atacar en su movimiento sucesivamente a un timbre 21, fijo al eje 22, común al resorte 1, y al engranaje 2, logrando la emisión de un sonido.

55.- A cada uno de los extremos del eje 23, del piñón 10, va unida una rueda 24.

El mecanismo va alojado en el interior de un compartimiento 25, que adopta la forma de un cochecito infantil o similar, y de cuya tapa emerge un muñeco 26, o parte de él, a modo de bebé o análogo.

60.- La caja 25, lleva, además un par de ruedad 27, de rodadura no motrices, cuyo eje es paralelo al 23, de las motrices de rodadura 24; así como otra pequeña rueda loca de rodadura no motriz 28, cuyo eje puede ser oblicuo con respecto a los de las anteriores, en el caso de que se desee que el movimiento del conjunto sea circular.

65.- Con todo ello, el accionamiento del resorte 1, por medio de la llave exterior 29, unida a un extremo del eje 22, da lugar al movimiento del mecanismo, de modo que el cochecito 25, avanzará impulsado por el movimiento de las ruedas 24, facilitando su rodadura la existencia de las 27 y de la 28, la posición oblicua de cuyo eje con respecto a los de las anteriores podrá obligar a que lo haga describiendo círculos; al tiempo que la biela 12 provocará

70.-



75.- el movimiento de vaivén de las extremidades superiores 14, del muñeco 15, el resto de cuyo cuerpo se moverá consecuentemente alrededor del eje 16, apoyándose sobre la superficie de rodadura por sus extremidades inferiores, simulando el efecto de que tal muñeco camina empujando el cochecito; a la vez que la pieza 20 ataca al timbre 21, emitiéndose el correspondiente sonido.

80.- Suficientemente descrito que nos es el objeto del modelo de utilidad que nos ocupa, que lo es solamente a título de ejemplo y una de las múltiples realizaciones a que en la práctica puede llegarse, tomando como fundamento en la construcción el descrito en la presente memoria, únicamente nos resta señalar que las modificaciones de forma, tamaños, materiales empleados u otras no fundamentales, no deben ser consideradas variaciones que afecten a su esencialidad.

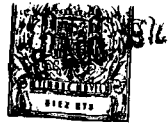
85.-

N O T A

90.- El modelo de utilidad descrito recaerá, pues, sobre las siguientes reivindicaciones:

95.- 1ª.- "JUGUETE MECÁNICO", caracterizado por cuanto una de las piezas de que está dotado, que actúa a modo de biela, y por cuya abertura longitudinal se introduce el extremo más próximo al codo del eje a modo de cigüeñal de uno de los engranajes constitutivos del mecanismo reductor, de accionamiento por resorte u otro medio adecuado, de que está provisto, se une por su extremo superior al eje inferior de los dos de unión de sendas piezas que conforman las extremidades superiores de un muñeco que adopta cualquier figura apropiada animal o humana, atravesando el eje superior de unión de las antedichas extremidades el cuerpo de dicho muñeco, que queda así unido a ellas de modo que

100.-



- 105.- es factible su movimiento relativo respecto al último de los mencionados ejes; yendo el mecanismo antedicho alojado en una caja preferentemente conformativa de un cochecito o silla infantiles, cuya tapa superior lleva adosada una figura representativa de un bebé o similar, provista de un
- 110.- par de ruedas motrices, cuyo eje de unión es el de uno de los engranajes de tal mecanismo transmisor del movimiento, llevando además otro par de ruedas de rodadura, no motrices por ser su eje independiente de dicho mecanismo, y paralelo al de las primeras, y otra pequeña rueda loca de rodadura
- 115.- no motriz cuyo eje puede estar oblicuamente dirigido con relación a los paralelos entre sí correspondientes a los de los dos pares de ruedas antedichos, en el caso de que se desee que el avance del juguete lo sea describiendo círculos; atacando otro de los ejes a modo de cigüeñal del mecanismo desmultiplicador a una pieza en cuya cavidad constituida por la curvatura, muy pronunciada al efecto, de uno de sus extremos, se introduce el extremo más próximo al codo de aquél, en cuyo movimiento así provocado, el otro extremo curvado en sentido opuesto de la citada pieza, ataca a otra metálica, constituyendo un timbre para la emisión del correspondiente sonido; con todo lo que el juguete avanza en conjunto, al tiempo que el muñeco situado posteriormente a la caja a modo de coche infantil o similar, uno de cuyos ejes de unión de sus extremidades superiores se une
- 120.- al mecanismo del modo indicado para la consecución de su movimiento, se apoya por las inferiores, unidas al resto del cuerpo sin solución de continuidad, sobre la superficie de rodadura, provocándose el movimiento relativo respecto al eje más alto de los de unión de las extremidades superiores.
- 125.- del resto del cuerpo, simulando que el muñeco camina empu-
- 130.-
- 135.-

8:6:74

- 6 182453 8



jando al cochecito o similar, al tiempo que es emitido el sonido provocado por el timbre antes citado.

2ª.-"JUGUETE MECÁNICO".

140.- Todo tal y conforme queda descrito, representado y reivindicado.

143.- Esta memoria consta de seis hojas mecanografiadas y foliadas por una sola de sus caras, conteniendo un total de ciento cuarenta y tres líneas.

MADRID A 8 DE AGOSTO DE 1972

P.A.

MANUEL DE ARPE.

8-8-74

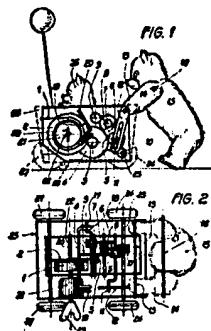
182458



D I S E Ñ O

=====

DE UN MODELO DE UTILIDAD, A FAVOR DE LA MECÁNICA IBENSE, S.I.
DOMICILIADA EN IBI (Alicante), AVDA. DIVISIÓN AZÚL, S/N.,
POR: "JUGUETE MECÁNICO".



Escala variable.

MADRID A 8 DE AGOSTO DE 1972

P.A.

MANUEL DE ARPE.



FIG. 1

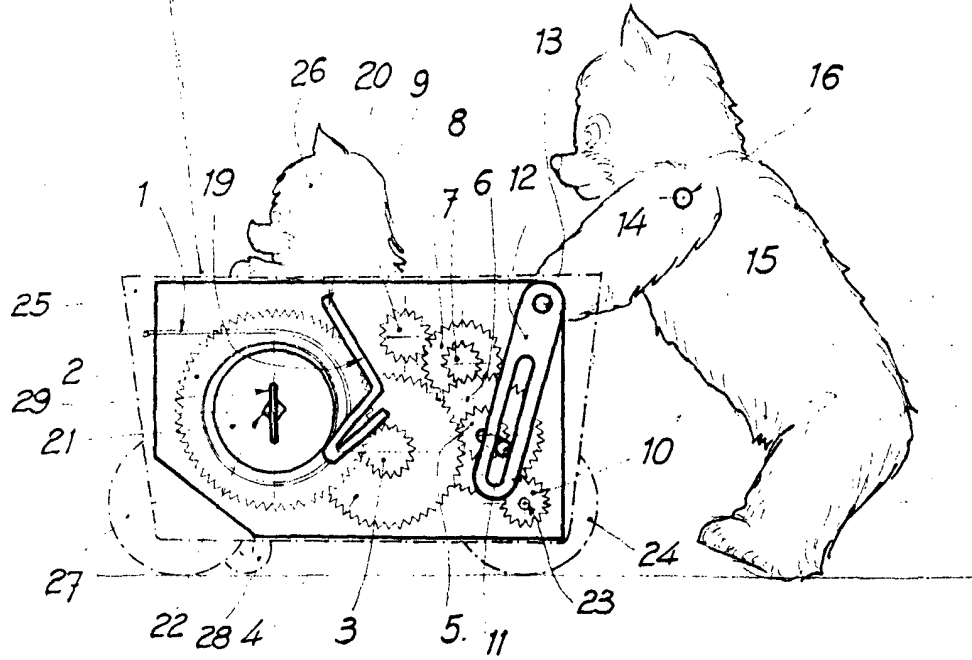
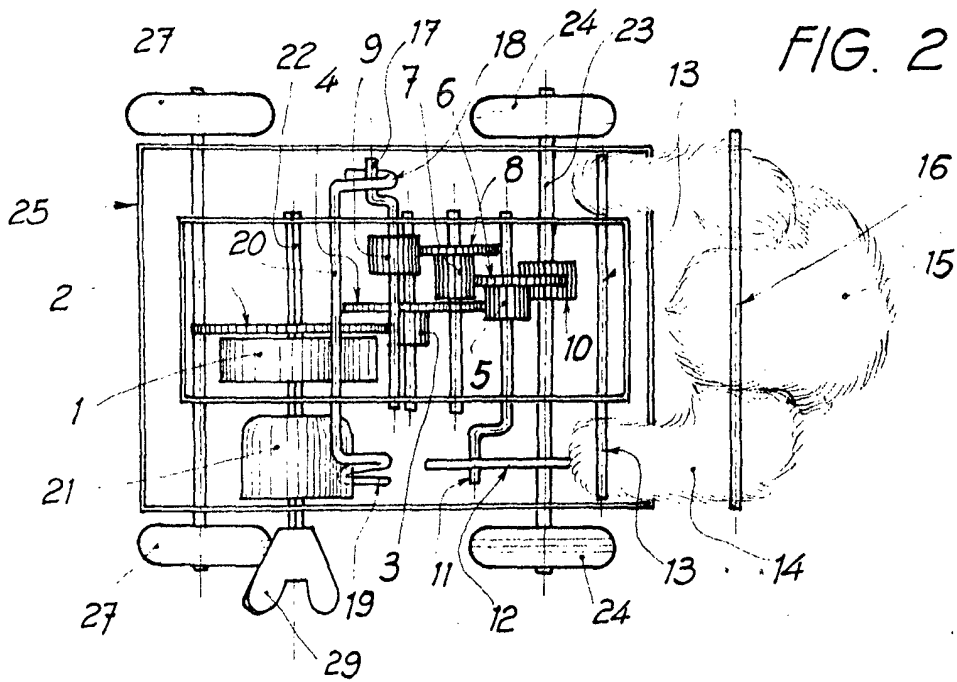


FIG. 2



Madrid, 8 AGO. 1972

Escala variable