

8-8-74

182453



SECCION TECNICA
CLASIFICACION I. P. C.
CLASE <u>A 47</u>
SUBCLASE <u>G</u>

Nº 182.453

MEMORIA DESCRIPTIVA

correspondiente a la solicitud de concesión de un

MODELO DE UTILIDAD

SOLICITANTE: D. FEDERICO HOFMANN WIMMER

RESIDENCIA: Platero Suarez nº 15 - VALENCIA

ENUNCIADO: UN PORTA-RETRATOS PERFECCIONADO

Prioridad: Patente n.º del



182453

1 El Estatuto vigente sobre Propiedad Industrial, de
26 de Julio de 1929, en su texto refundido publicado el 30
de Abril de 1930, establece los caracteres de patentabili-
5 dade de las invenciones de tipo industrial que tienen por
objeto obtener ventajas sobre lo ya conocido, admitiendo
por consiguiente como patentables, las nuevas máquinas, a-
paratos, instrumentos, procesos de fabricación, etc. La am-
plitud de conceptos previstos como patentables, ha llevado
10 al legislador a aclarar (Artº. 46) que la enumeración con-
tenida en dicho cuerpo legal es puramente enunciativa y no
limitativa, haciéndola extensiva incluso a los descubrimien-
tos de tipo científico (Artº. 47).

15 El Decreto de 26 de Diciembre de 1947, recogiendo
la Orden de 18 de Noviembre de 1935, confirma el criterio
legal de que también serán patentables los instrumentos, ob-
jetos, o partes de los mismos, que aporten a la función a
que son destinados, un beneficio o efecto nuevo, y en defi-
nitiva que constituyan una mejora sustancial sobre lo ante-
riormente conocido.

20 Pues bien, a tenor de lo expuesto, y en base al ar-
ticulado que recoge los conceptos expresados, debe conside-
rarse, que la invención a que se refiere la presente memo-
ria, constituye una novedad industrial, con características
y ventajas que la hacen merecedora del privilegio de explo-
25 tación exclusiva que por ella se solicita, premiando así
los méritos de quien aporta a la industria del país una me-
jora efectiva y precisamente comprendida entre las enuncia-
das por la Ley como patentables. (Arts. 46 y 47 en relación
con el 171, en su nueva redacción afectada por la Orden de
30 18 de Noviembre de 1.935).

182453



1

Pasando a describir el objeto de la invención - por la cual se solicita el presente privilegio de Modelo de Utilidad, se hace constar que la finalidad de la idea que vamos a describir es proporcionar al mercado y al público en general un porta-retratos perfeccionado, concebido con objeto de aportar notables mejoras a la técnica de estos elementos.

5

10

Con objeto de aclarar gráficamente la idea que se describe, se acompaña a esta Memoria como parte integrante de la misma, un juego de dibujos en los que se representa lo siguiente:

15

20

La figura única representada corresponde a una vista en perspectiva de un porta-retratos hecho según el invento. Como puede observarse está constituido por un cristal -1- superpuesto a un panel de soporte -2-, entre los cuales queda el retrato (no representado). Los medios de anclaje del cristal sobre el panel están constituidos por piezas laminares -3- uno de cuyos bordes presenta un canal -- trapecial -4-, en tanto que el borde opuesto determina una pestaña -5- en ángulo agudo.

25

El reverso del panel -2- está dotado de ranuras inclinadas -6- dispuestas paralelamente a cada lado -7- de dicho anverso del panel, de modo que las piezas laminares -3- abrazan con un canal -4- a los cantos del cristal -1- y panel -2-, mientras que la pestaña angular -5- se desliza por las ranuras -6- del panel. Entretanto, las piezas -3- que constituyen el perfil de anclaje, presentan en su cara dorsal, troquelada una lengüeta -8- con un calado -9- que actúa como elemento de cuelgue del porta-retratos.

30

No se considera necesario hacer más extensa esta



1978

1789757

1 descripción para que cualquier persona perita en la materia
 comprenda perfectamente la idea que se desea patentar, así-
 como las ventajas que de su realización industrial han de -
 derivarse y que brevemente aludidas en sus puntos más seña-
 5 lados son las siguientes:

1ª.- Sencillez de fabricación por cuanto que los
 elementos mecánicos del porta-retratos se elaboran a través
 de un proceso simplificado en cuanto a fases operativas que
 es determinante de costos muy asequibles en general.

10

2ª.- Facilidad de montaje, gracias a la organiza-
 ción del porta-retratos que permite un acoplamiento rapido-
 entre piezas practicable por mano de obra no especializada
 lo que se traduce en ahorros importantes de tiempo y energía
 por lo que es evidente que el Modelo solicitado adquiere una
 15 utilidad práctica singular por el beneficio o efecto nuevo-
 que aporta a la función a que se destina.

18

Por todo ello, y para evitar posibles imitaciones,
 se presenta esta solicitud, pidiendo la explotación exclusi-
 va de la idea descrita, de acuerdo con las consideraciones -
 y puntos que se desean reivindicar, que se concretan en las-
 20 paginas siguientes:

20

25

30

- 5 -
182453



1 Hecha la descripción a que se refiere la memoria
que antecede, es preciso insistir en que los detalles de
realización de la idea expuesta, pueden variar, es decir,
que pueden sufrir pequeñas alteraciones, basadas siempre
5 en los principios fundamentales de la idea, que son en esen-
cia los que quedan reflejados en los párrafos de la descrip-
ción hecha. En efecto, el Artículo 48 del Estatuto vigente
sobre Propiedad Industrial, establece como no patentables,
en su apartado tercero, "los cambios de forma, dimensiones,
10 proporciones y materias de un objeto ya patentado" fijando
así el criterio del legislador en el sentido de que paten-
tada una idea que pueda dar lugar a una realidad práctica
e industrializable, nadie podrá apoyarse en ella para, a
pretexto de haber introducido ligeras modificaciones, pre-
sentarla como nueva y propia.
15

Este principio, en cuanto al alcance de la protec-
ción del objeto patentado se refiere, se halla confirmado
por numerosas Sentencias del Tribunal Supremo, y entre -
ellas, como más terminantes, en las de fechas 16 de octubre
de 1954, 23 de enero de 1959, 20 de marzo de 1964 y otras.
20

Establecido el concepto expresado, en cuanto a la
amplitud que debe darse a la protección solicitada, se re-
dacta a continuación la Nota de Reivindicaciones, de acuer-
do con lo que se establece en el último párrafo del apar-
tado tercero del Artículo 100 de la Ley, sintetizando así
las novedades que se desean reivindicar:
25

NOTA DE REIVINDICACIONES

En resumen, el privilegio de explotación exclusi-
va que se solicita, recaerá sobre las reivindicaciones si-
guientes:
30

182453



1

1ª.- UN PORTA-RETRATOS PERFECCIONADO, que com-
 prendiendo un cristal o cuerpo laminar transparente super-
 puesto a un panel de soporte, entre los cuales el retrato,
 se caracteriza esencialmente porque los medios de anclaje
 del cristal sobre el panel están constituidos por unas pie-
 zas laminares, ventajosamente metálicas, que presentan un
 perfil triangular-recto, abierto parcialmente por la cara
 recayente a la hipotenusa, estableciendo por tanto uno de
 los bordes laterales del perfil un canal trapezoidal, en tan-
 to que el borde opuesto determina una pestaña en ángulo --
 agudo; estando dotado el reverso del panel de soporte de -
 unas ranuras inclinadas dispuestas paralelamente a cada la-
 do de dicho reverso del panel, de modo que dichos perfiles
 abrazan con su canal a los cantos del cristal y panel su-
 perpuestos y la pestaña angular engancha y se desliza por
 uno de los bordes de las ranuras del panel, envolviendo par-
 cial o totalmente los perfiles a los cantos del cristal y
 panel.

5

10

15

20

25

30

2ª.- UN PORTA-RETRATOS PERFECCIONADO, según rei-
 vindicación anterior, caracterizado porque al menos una de
 las piezas que constituyen el perfil de anclaje entre cris-
 tal y panel, presenta en su cara dorsal troquelada una len-
 güeta con un calado, que actúa como elemento de cuelgue del
 porta-retratos.



74

2453



1

3ª.- Se reivindica por último como objeto sobre el que ha de recaer el presente Modelo de Utilidad "UN PORTA-RETRATOS PERFECCIONADO".

5

Todo conforme queda descrito y reivindicado en la presente Memoria que consta de siete paginas mecanografiadas y dibujos que se acompañan.

Madrid, 14 de julio de 1.972

BERNARDO UNGRIA

P.D.

10

15

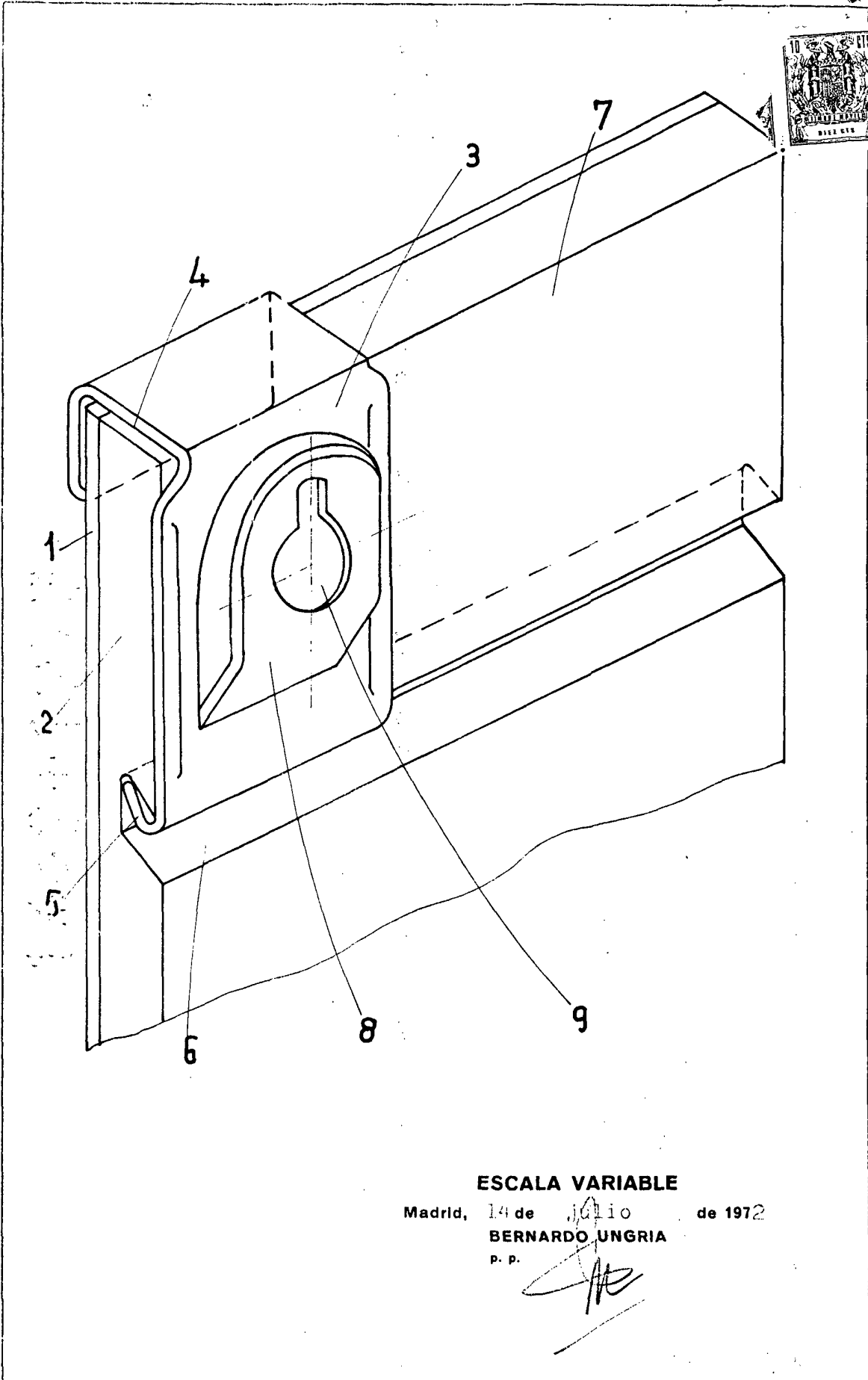
20

25

30

102453
D.FEDERICO HOFMANN WIMMER

hoja única 4 FEB. 1972



ESCALA VARIABLE

Madrid, 14 de Julio de 1972

BERNARDO UNGRIA

P. P.