

Nº 1727

E. P. Gohoel - 97



182450

182450

MEMORIA DESCRIPTIVA

PARA SOLICITAR PATENTE DE INVENCION EN ESPAÑA

POR: "MEJORAS EN SISTEMAS TELEFONICOS"

A NOMBRE DE STANDARD ELECTRICA, S.A., DOMICILIADA EN

MÁDRID, CALLE DE RAMIREZ DE PRADO Nº 7.

En un extenso sistema, tal como una red nacional, hay ciertos inconvenientes si todas las selecciones se hacen por la central de origen a causa de cambios en la progresión, ya temporales (sobre carga del canal normal de progresión) o permanentes (nuevo trazado de los enlaces de la red) los cuales pueden ocurrir en centrales intermedias



182450

a veces muy lejos de la central de origen. Es preferible que estos cambios sean controlados por la central intermedia en la cual tienen lugar.

10

A causa de estos posibles cambios en la progresión, es también preferible que esta sea determinada no por cierto número de cifras sucesivas sino por la combinación de un cierto número de ellas que representa la posición geográfica de una cierta zona.

15

Una de las características del invento consiste en la progresión desde una central origen, de las llamadas destinada a diferentes zonas que han de ser alcanzadas a través de una misma central intermedia siendo controladas dichas llamadas hasta dicha estación intermedia. Desde aquí, se transmiten las señales de selección necesarias para continuar la progresión de las llamadas, considerando las diferentes zonas como formando una simple zona para la central de origen con respecto a la central intermedia.

20

25

Como resultado de este dispositivo, la combinación numérica necesaria para determinar la progresión desde la central origen a la central de destino puede tener un número variable de cifras el cual puede ser en general tanto más pequeño cuanto mas alejado está el punto de destino, si se ha tenido cuidado de basar la numeración en consideraciones regionales, dentro del entramado de un sistema de numeración nacional. La progresión puede determinarse tanto más rápidamente cuanto más pequeño es el número de cifras características, acelerando esto la selección. Por otro lado, cuando el número de cifras características en grande, los dispositivos de relevación son

30

35



182450

más extensos.

40 Otra característica del invento, con objeto de ace
lerar la selección y reducir el tamaño y número de trans-
latores, consiste en asociar temporalmente un translator
primario al registrador que recibe el número de la llama-
da. Este translator es de construcción sencilla y puede reci-
bir un pequeño número de cifras, determinando la progresión
de la llamada si dicho número es suficiente para hacerlo. Di-
45 cho translator es capturado solamente después de que el re-
gistrador ha recibido las cifras que le caracterizan y
se repone tan pronto como él ha enviado las señales de se-
lección controladas por el registrador.

50 Los translators primarios son todos idénticos
y sus número es mucho menor que el de registradores.

Otra característica del invento es que, cuando
el número de cifras características necesarias para deter-
minar la progresión es mucho mayor que la capacidad del
translator primario, este selecciona un translator secun-
55 dario entre los del grupo correspondiente a la primera cifra
característica, el cual recibe el resto de las cifras carac-
terísticas determinando la progresión. Los translators se-
cundarios están distribuidos en grupos todos los cuales
son accesibles a los translators primarios.

60 Con objeto de no aumentar materialmente el tiempo
para la progresión de la llamada, es conveniente emplear
un sistema distinto del decimal para transmitir las com-
binaciones relevadas, desde el translator al registrador.

65 Con objeto de hacer que las transmisiones sean
prácticamente instantáneas, otra característica del inven-



182450

70 to prevé el uso del sistema descrito en patente francesa n° 908.832, archivada por la compañía que lo aplica el 11 de Marzo de 1941, para la transmisión de las combinaciones al conjunto registrador-translator.

75 Se acostumbra proveer dispositivos para efectuar la reposición automática de los distintos órganos de una comunicación en cadena, cuando las selecciones no se han efectuado después de un tiempo límite. Sin embargo, el tiempo requerido para las selecciones depende de varias variables y particularmente del número de centrales de tránsito por las cuales tiene que pasar la llamada. Es, por consiguiente necesario, tener un tiempo límite variable para la selección. Otra característica del
80 invento es que el translator transmite al registrador no sólo las combinaciones de selección sino también una combinación adicional que fija la magnitud del intervalo de tiempo durante el cual se hacen las distintas selecciones.

85 Otra característica del invento es que, cuando el registrador y translator, o dos pasos de translación, se asocian a través de un buscador, el circuito de parada de dicho buscador se emplea para transmitir una señal de selección.

90 Cuando la exploración entre los circuitos del canal normal no encuentra ninguno libre, se provee la exploración entre los circuitos auxiliares. Aunque preferible usar el canal normal, es posible hacer simultáneamente una exploración entre los circuitos del canal normal y del auxiliar con objeto de acelerar la exploración.



182450

95 Para ésto es necesario que tengan un punto común los circuitos de parada de estos dos canales, habiendo el peligro de causar un daño en la ruta, cuando dos canales normales hace uso del mismo canal auxiliar.

100 Otra característica del invento consiste en los circuitos de parada de los canales normales y auxiliares que están conectados en paralelo a través de rectificadores direccionales apropiados con objeto de impedir un cambio de la ruta en el caso de que un mismo canal auxiliar sea tomado para la progresión de dos llamadas procedentes de dos
105 canales normales diferentes.

Otras características se encontrarán en la siguiente descripción, dada como ejemplo sin limitación y con referencia a los dibujos adjuntos, en los cuales:

110 La fig. 1 es un esquemático unifilar que muestra la operación usual de los registradores-transportadores.

Las figs. 2a y 2b forman en conjunto, el esquemático de un registrador de salida.

115 La figl 3 es el esquemático de un translator primario para operar asociado con el registrador las figs. 2a y 2b.

La fig. 4 es el esquemático de un translator secundario para operar asociado con el registrador de las figs. 2a y 2b y el translator de la fig. 3.

120 Las dos figs. 5a y 5b forman en conjunto el esquemático de un registrador de entrada.

La fig. 6 es el esquemático de un translator de entrada, para operar asociado con el registrador de las



2450

figs. 5a y 5b.

125 La fig. 7 muestra el enlace de las figs. 2a,
2b, 3, 4, 5a, 5b y 6.

Refiriéndonos a la fig. 1, vamos a dar una descripción de las operaciones generales de los registradores-translatores de entrada y de salida. Los impulsos producidos por el disco del fonado que llama, son recibidos en el
130 registrador ED a través del selector Se. Después de la recepción de las dos primeras cifras, el buscador Ch, asociado al registrador ED, arranca, empezando a buscar un traductor, primario TP disponible. El registrador ED transforma las dos primeras cifras en una señal continua, formada
135 por una superposición de corrientes adecuadas y transmite esta señal al traductor TP, el cual determina las combinaciones necesarias para la selección y tasa, y las devuelve al registrador, reponiéndose después. Durante este tiempo las cifras siguientes son transmitidas por el fonado
140 que llama, siendo recibidas en el registrador. El registrador efectúa la orientación del selector Se asociado, transmitiendo entonces una señal de selección de baja frecuencia, la cual se recibe en los próximos selectores locales como el Se₁. Cuando se alcanza el circuito de salida CI, se transmite una señal de retorno la cual hace que el registrador
145 ED envíe una corriente de frecuencia vocal que sirve para hacer progresar la llamada a través de los centros de tránsito CT, CT¹. La orientación de Se y de las anteriores señales de selección dependen de la combinación transmitida
150 por el traductor.



182450

155

Como se menciona en la introducción, es difícil para el translator TP determinar por sí sólo las distintas combinaciones que son necesarias para el avance de la llamada hasta la central a la cual pertenece el abonado llamado, puesto que el número de estos abonados que pueden ser alcanzados desde la central de origen, es demasiado grande. El, por consiguiente controla solamente la ruta de la llamada hasta un punto intermedio, el cual puede ser, por ejemplo, el centro CA de la zona a que pertenece el abonado llamado, transmitiéndose entonces una señal de retorno que hace que ED retransmita en forma de mezcla de frecuencias todas las cifras del número del abonado llamado.

160

165

Con objeto de acelerar esta retransmisión, se transmiten simultáneamente dos cifras, liberándose entonces el registrador ED.

170

Cuando se alcanza la central CA, el buscador Ch3, asociado al registrador EA, arranca y empieza a buscar un translator de entrada libre TA. El número del abonado llamado se recibe directamente en este translator a través del selector Se' y el registrador EA.

175

Después de la recepción de las cifras del número del abonado llamado que caracterizan a la central a la cual está conectado o al menos al centro al cual pertenece, el translator determina las distintas combinaciones necesarias para hacer avanzar la llamada hasta aquella central y las tramite a EA reponiéndose después. Puesto que la central CA sólo sirve a pocos grupos, el número de combinaciones que tienen que ser relevadas es pequeño y un simple paso de trans-



182450

180

lación será, en general suficiente. El registrador EA dirige entonces el selector Se' y retransmite las cifras relevadas, según vayan estando preparados los distintos pasos de selección para recibir las, al principio en forma de corrientes de baja frecuencia para los selectores locales tales como el Se' y después en forma de corrientes de frecuencia vocal para las centrales distantes.

185

190

Cuando las dos primeras cifras recibidas por el traductor TP son insuficientes para determinar el avance de la llamada hasta la central CA, se pone en servicio un traductor secundario TS el cual es seleccionado por dichas cifras. El buscador Ch2, asociado a este traductor, arranca y comienza a buscar el traductor primario TP que llama. Las dos cifras siguientes son recibidas en el traductor secundario TS, el cual determina las distintas combinaciones que son necesarias para dirigirla llamada y las retransmite al registrador ED a través de TP. Es, desde luego, necesario proveer al menos tantos traductores secundarios como combinaciones de las dos primeras cifras, sean insuficientes para controlar las selecciones hasta la central CA; es a menudo necesario proveer más, para el caso de que varios abonados marcaran simultáneamente las mismas dos primeras cifras. Los dos traductores TS y TP se liberan después y el registrador ED retransmite las cifras relevadas y no relevadas como ya se ha dicho.

195

200

205

Refiriéndonos a las figs. 2a, 2b, 3, 4, 5a y 5b y 6, vamos a dar ahora una detallada descripción de los registradores-traductores de entrada y de salida.



82450

210 En las descripciones que siguen, los contactos de los relés que se cierran cuando el relé a que pertenecen se excita, se indican colocando la letra T delante del número de la armadura y los contactos que están cerrados cuando el relé no está excitado se indican con una R delante del número de la armadura. Además, los contactos de las armaduras asociadas a un relé dado se indican colocando una de las cifras 1 a 9 después, del número de referencia del relé.

215

220 Los contactos del combinador se representan por dos círculos adyacentes en los cuales terminan los circuitos completados por la escobilla del combinador. Las indicaciones que se ponen en cada contacto expresan, para el combinador al cual pertenecen, las posiciones de las escobillas para las cuales el combinador cierra el contacto respectivo y la escobilla que lo realiza.

225 Cada combinador es un conmutador rotatorio cuyas escobillas se desplazan por la acción de un electroimán giratorio. Con objeto de simplificar, la misma letra se empleará para indicar el electroimán giratorio que el combinador actuado por dicho electro.

230 La batería normalmente empleada para la alimentación de los distintos relés, cuyo polo negativo se representan por una flecha, tiene su polo positivo a tierra. Además, se emplea una batería de pequeña capacidad que tiene su polo negativo conectado al positivo de la primera y se usa particularmente para la parada del buscador asociado al



182450

235 translator secundario. En lo que sigue, la batería gene-
ral de alimentación se representa por Bt1 y la batería
especial por Bt2. Para simplificación de los dibujos, los
hilos de conexión se han agrupado en cables, particular-
mente aquellos que unen dos figuras adyacentes. Los dis-
tintos hilos que forman parte de un cable dado, se indican
240 colocando una de las cifras 1 a 9 después del número de
referencia del cable. Cuando el registrador, representado
en las figs. 2a y 2b está en la posición de reposo, todos
sus relés están desexcitados y sus distintos conmutadores
giratorios en la posición O. Una batería está aplicada en-
245 tonces al hilo 743 a través de la resistencia Rell, esco-
billas a de los conmutadores T, S, A y U en posición O,
y R301 indicando de este modo al selector Se que el regis-
trador no está ocupado.

250 Cuando este selector es capturado, una tierra
se aplica al hilo 742 efectuando la excitación del relé 16
por el contacto R304. En T161, el relé 16 prepara la ope-
ración de los conmutadores U y T; En T162 aplica una tie-
rra general de retención al hilo m_{q1} y completa los dos
circuitos siguientes: batería, devanado del relé 34, esco-
255 billa c del conmutador U en posición O, T162 y tierra y bate-
ría, electro giratoria A y sus contactos ra, escobilla e
del conmutador A en posición O, T162 y tierra; y en T163
se prepara el circuito de parada del buscador Ch₁. El relé
34 prepara en T341 el circuito de recepción de los impulsos
260 del disco; en T342 efectúa la excitación del relé 38 y en
T343 prepara su propio circuito de retención.

Por el juego de sus contactos ra, el electro A



182450

265

hace avanzar sus escobillas a la posición 1 en donde se paran puesto que su circuito de avance se abre entonces en la escobilla e. En esta posición prepara la recepción de la primera cifra en los órganos adecuados.

270

El relé 38 prepara en T382 y T383 el circuito de recepción de los impulsos del disco en los distintos relés marcadores, y en T384 el circuito de avance del conmutador A entre cada cifra.

275

Una señal adecuada se transmite al abonado que llama por el siguiente circuito: hilo 751, condensador C11, escobilla e del combinador A en posición 1, escobilla b del conmutador U en posición de reposo, hilo 743; esta señal indica al abonado que llama, que puede transmitir parte del número de llamada deseado.

280

Los impulsos del disco son transmitidos por el siguiente circuito: hilo 741, R331', relé 21, T341 y tierra. El relé 21 bate y en T211 hace que el conmutador U avance un número de pasos igual a la cifra recibida. En la recepción del primer impulso, el relé 34 tiene abierto su circuito excitador en la posición de reposo del conmutador U pero se retiene entonces por: tierra, devanado superior del 34, T343, resistencia Rel2, batería, no obstante el breve cortocircuito que produce en R211, debido al hecho de que se repone despacio a causa de estos cortocircuitos. Después de la recepción de la primera cifra vuelve al reposo puesto que su circuito de retención es cortocircuitado durante algún tiempo en R211.

285

290

Supongamos que la primera cifra recibida es un



182450

295 9. El conmutador U habrá llegado entonces a la posición 9. Al volver al reposo el relé 34, completa en R341 y R342 los dos circuitos siguientes: batería, relé 146, escobilla bdu, conmutador A en posición 1, escobilla a del conmutador U en posición 9, T382, R341 y tierra y batería, relé 14d escobilla d del conmutador A en posición 1, escobilla b del conmutador U en posición 9, T383, R342 y tierra; en R344 completa el circuito del electro A por: batería, electro A. T384, R344, T162 y tierra.

300 Los relés 146 y 14d completan para si mismos los siguientes circuitos de retención: batería, relé 14B, T1426, T162 y tierra y batería, relé 14d, T144d, T162 y tierra, preparando en T1426 y T144d la conexión de los relés betransmisores 18 y 20.

305 Puesto que el relé 38 tiene su circuito abierto en T342, desprende su armadura al final del tiempo empleado por su lentitud en desexcitarse. En R381 el conmutador U vuelve a la posición de reposo por el siguiente circuito: batería, electro U y sus contactos giratorios ru, escobilla e del conmutador U en posiciones 9 y 10, R381, T161 y tierra; en T384 abre el circuito del relé giratorio A el cual hace avanzar sus escobillas a la posición 2, preparando de este modo la recepción de la 2ª cifra.

315 Cuando el conmutador U ha vuelta a su posición de reposo, el relé 34 se excita de nuevo por el circuito ya mencionado, efectuando de este modo la re-excitación del relé 38. Por la excitación de los relés marcadores y casi en la posición del conmutador A, el registrador está en la



182450

320 misma posición que ocupaba antes de la recepción de la última cifra. Las demás cifras son recibidas por el camino ya mencionado para la primera; el conmutador A avanza un paso después de cada cifra con objeto de conectar los relés marcadores que se utilizan para la próxima cifra.

325 Suponiendo, por ejemplo, que el número de llamada recibido es el 93.425.646 los relés que se accionan son los siguientes:

	14b y 14d	para la primera cifra.
	26c	" " segunda "
	32d	" " tercera "
330	36b	" " cuarta "
	39a y 39b	" " quinta "
	11a y 11c	" " sexta "
	13 d	" " séptima "
	15a y 15c	" " octava "

335 Las operaciones para la captura de un traductor primario, empiezan tan pronto como se recibe la 3ª cifra y continúan independientemente de las de registro. Cuando el combinador A está en la posición 3 se completan los dos circuitos siguientes: batería, relé 31, escobilla e del combinador A en posición 3, escobilla i del combinador S en posición 0, T162 y tierra y batería, electro S y contacto giratorio rs, escobilla h del combinador S en posición de reposo, escobilla e del combinador A en posición 3, escobilla i del combinador S en posición 0, T162 y tierra.

345 El relé 31 se actúa y el combinador S pasa a la posición 1.



182450

350 El buscador Ch_1 del translator arranca y se completa el siguiente circuito: batería, electro R, y su contacto giratorio r, y escobilla b del combinador S en posición 1, R285, R251, T162 y tierra. El buscador Ch_1 tiene un cierto número de posiciones que dan acceso a idénticos translators primarios.

Con el fin de simplificar los dibujos, solamente se muestra una de estas posiciones.

355 Cuando las escobillas de este buscador alcanzan el nivel de un translator primario disponible como el que se muestra en la fig. 3, se completa el siguiente circuito: tierra, T163, escobilla a del combinador S en posición 1, devanados en serie del relé 25, escobilla T_1 y arco de contacto asociado, hilo 762' por el cable 76 (fig. 3), R631, resistencia Re21 y batería. El relé 25 se actúa. En 360 R251 abre el circuito de avance del buscador Ch_1 el cual se para en la posición respectiva; En T251 completa el circuito del relé 28 a través de los contactos R124, T251 y 365 T162 y en T252 cortocircuita su devanado superior de alta resistencia para bajar el potencial de prueba impidiendo que dicho translator pueda ser tomado por otro buscador. El relé 28 atrae sus armaduras al final del tiempo empleado por su lentitud en excitarse. En T282 cortocircuita el 370 relé 25 y mantiene la señal de ocupación en el translator tomado. En T283 efectúa el avance del combinador S por el siguiente circuito: batería, electro S y su contacto giratorio rs, escobilla i del combinador S en posición 1, T283,



182450

375 hilo mg_1 , T162 y tierra; en T284 hace que se actúe el relé 59 y en R285 abre el circuito de avance del buscador Ch1 el cual se habrá cerrado de nuevo de otro modo en R251; y en T286 completa su circuito de retención.

380 El relé 59, por sus distintos contactos, conecta el registrador ED al translator TP. En T591' completa el siguiente circuito: batería, relé 61 (fig. 3), R633, hilo 766 del cable 76 (fig. 2a), arco de contacto y escobilla TP_1 , T591', elemento Q11 de conductividad milateral, devanado de la izquierda del 56, devanado inferior del 58, elemento Q14 de conductividad unilateral, tierra. El relé 61
385 se actúa, pero los relés 56 y 58 permanecen en reposo a causa de la gran resistencia del relé 61.

En la posición 2 del combinador se completan los siguientes circuitos: batería, relé 18, escobilla b del combinador S en posición 2, T142b, T162, tierra; batería relé 20, escobilla de del combinador S en posición 2,
390 T144d, T162, tierra; batería, relé 19', escobilla g del combinador S en posición 2, T263c, T162, tierra. Los relés 18 y 20 corresponden a la primera cifra recibida (9) y el 19' a la segunda (3).

395 En el translator T0, el relé 61 completa en T611 su circuito de retención: batería, relé 61, T611, hilo 762' del cable 76 (fig. 26), arco de contacto y escobilla T_1 , T282, tierra; en T612 se efectúa la imantación d-el relé 63; y en T613 se completa el circuito del relé 62 a través del contacto R734'.

400



182450

El marcado de las dos primeras cifras se efectúa en el translator por la imantación de los relés 68, 65, 70, 72, 71 por los siguientes circuitos: tierra, generador Ge_1 (fig. 26), R312, devanado de la izquierda del

405 20, elemento Q15 de conductividad unilateral, T182, resistencia Rel3, T593', escobilla I11 y arco de contacto, hilo 768 del cable 76 (fig. 3), R731, rectificador Q21, devanado inferior del 68, devanado de la derecha del 66, rectificador Q22, y tierra para el relé 68; tierra, generador Ge_1

410 (fig. 26) R312, devanado de la izquierda del 29, rectificador Q14', T201, T594', escobilla I 12 y arco de contacto hilo 769 del cable 76 (fig. 3), R731', rectificador Q23, arrollamiento inferior del 65 y tierra, para el relé 65; tierra, generador Ge_1 , R312, devanado de la izquierda del

415 20, rectificador Q16, R171', T191', T595', escobilla I 13 y arco de contacto, hilo 761' del cable 76 (fig. 3), R734, rectificador Q25, devanado inferior del 72, devanado de la derecha del 70, rectificador Q26 y tierra, para los relés 70 y 72 y tierra, generador Ge_1 , R312, devanado de la derecha del 29, rectificador Q13', R181', T191', T595',

420 escobilla I 13 y arco de contacto, hilo 761' del cable 76, R 734, rectificador Q27, devanado superior del 71, devanado de la derecha del 70, rectificador Q24 y tierra para los relés 70 y 71.

425 El relé 66 permanece en reposo debido al gran valor de la resistencia Rel3.

El relé 29 del registrador que se imanta en serie con los relés marcadores del translator, completa en T291 y T292 el siguiente circuito: batería, electro-imán S y sus



182450

430 contactos giratorios rs, T292, T291 y tierra. Este electroimán atrae sus armaduras y se retiene por la resistencia Rel4.

435 Del examen de varios circuitos se puede deducir las dos tablas siguientes, las cuales muestran las relaciones entre las cifras recibidas, los relés imantados en el registrador, las diferentes polaridades aplicadas a los hilos 768, 769, 761', y los relés imantados en el translator.

440	1ª cifra recibida	Relés excitados en el registrador	Polaridades aplicadas a los hilos			Relés excitados en el translator
			768	769	761'	
	1	14a	17	+ R		67
	2	14b	18	- R		68
	3	14a	19	Alt.		66, 67, 68
445	4	14d	20	-		65
	5	14a,14b,17,18		Alt.R		67, 68
	6	14a,14c,17,19		+		66,67
	7	14a,14d,17,20		+ R	-	67, 65
	8	14b,14c,18,19		-		68, 66
450	9	14b,14d,18,20		- R	-	68, 65
	0	14c,14d, 19,20		Alt.	-	66, 67, 68, 65
	1ª cifra recibida	Relés excitados en el registrador	Polaridades aplicadas a los hilos			Relés excitados en el translator.
			768	769	761'	
455	1	26a	17'		+ R	71
	2	26b	18'		- R	72
	3	26c	19'		Alt.	70,71,72
	4	26d	20'		+	69
	5	26a,26,b17',18'			Alt.R	71,72
460	6	26a,26c,17',19'			+	71,70
	7	26a,26d,17',20'			+ + R	71,69
	8	26b,26c,18',19'			-	72,70



182450

465	1ª cifra recibida	Relés excitados en el registrador	Polaridades aplicadas a los hilos	768	769	761'	Relés excitados en el translator
	9	26,b,26d,18',20'	+	- R			72,69
	0	26c,26d,19',20'	+	Alt.			70,71,72,69

470 En las tablas anteriores, el signo + indica una corriente pulsada con alternancias positivas solamente; el signo - indica una corriente pulsada con solo alternancias negativas y la abreviatura **Alt.** indica una corriente alterna. La letra R después de estos signos o abreviaturas indica que existe en el circuito de los relés marcadores una elevada resistencia con objeto de impedir la excitación de los relés marginales como el 66 y 70.

475 Se vé, en las anteriores tablas, que el mismo hilo 769 se emplea para la transmisión de las dos primeras cifras, estando reservada la polaridad negativa para la primera cifra y la polaridad positiva para la segunda. Si 480 estas dos polaridades se transmiten simultáneamente, las cosas ocurren como si se hubiera enviado una corriente alterna excitando el relé de la primera cifra las alternancias negativas y el de la segunda las alternancias positivas.

485 En el translator, el relé 65 completa su circuito de retención por: batería, devanado superior del 65, T651, T613, tierra. Los demás relés marcadores se retienen de manera semejante.

490 Los relés D9, y D'3 se excitan entonces por los siguientes circuitos: batería, relé D9, hilo 779 a través del cable 774, T683, R673, T652 y tierra, para el relé D9;



182450

batería, relé D'3, conexión X, hilo 7893 a través del cable 78, contacto D93 asociado al relé D9, T703, T722, T712, R692 y tierra, para el relé D'3.

495

Examinando los distintos circuitos se vé, que uno de los diez relés D_1 , D_2 , a D_9 , D_0 , se excita según sea la primera cifra recibida el 1, 2 0 respectivamente. Cada uno de estos diez relés tienen 10 contactos, es decir, 100 en total, los cuales están conectados a 100 hilos del cable 78.

500

505

Dependiendo de la combinación de las dos primeras cifras recibidas, uno de los 100 hilos anteriores se conecta a tierra a través de un contacto de uno de los relés D_1 a D_{10} y de los contactos de los relés marcadores 69 a 72 que han registrado la segunda cifra. Sin embargo el número de centros de zona que tienen que alcanzarse y por lo tanto el número de posibles rutas que tiene que proporcionar el translator es menor que 100. Se provee, en efecto, un cierto número de relés menor que 100, tales como el D'1, D'2 a D'n, los cuales están conectados a varios hilos del cable 78 por conexiones adecuadas como la X, que permiten que un mismo relé tal como el D'3 se puedan conectar a dos o más hilos del cable 78. Cada uno de estos relés corresponde a una cierta progresión.

510

515

El translator devuelve al registrador cuatro combinaciones relevadas en forma de corrientes de polaridades adecuadas, correspondiendo la 1ª a las selecciones que han de hacerse en la respectiva central, la 2ª a las selecciones externas, la 3ª a la tasa y la 4ª para fijar



182450

520 el tiempo después del cual se repone el registrador, si
 por alguna razón las distintas selecciones no se han hecho
 en su tiempo propio. El mecanismo de transmisión de la pri-
 mera combinación relevada es como sigue: El generador Ge2
 envía corrientes de polaridad adecuada, por el transforma-
 525 dor TR2 a los distintos hilos 791 a 796. La corriente al-
 terna, suministrada por el generador, es transformada por
 los rectificadores Q30 y Q33 en corrientes pulsadas de di-
 recciones adecuadas y cuyas intensidades son más o menos
 grandes según se hayan usado las tomas 1991 o 1992 del
 530 secundario del transformador. Estas corrientes se dirigen
 después mediante conexiones convenientes como las y, 7₁,
 7₂, hilos 764 y 765 a las escobillas O14 y O15 del buscador
 Ch₁, efectuando la imantación de uno o varios de los relés
 49, 50, 51, 52, 53, 54, 57 y 57'. Los relés 49 y 53 se exci-
 535 tan bajo la acción de una corriente pulsada de sentido
 positivo (tomando como sentido positivo el de la corrien-
 te que va desde el translator al registrador); Los relés
 50 y 54 se excitan bajo la acción de una corriente pulsa-
 da negativa; y los relés marginales 51, 52, 57 y 57' solamen-
 540 te se actúan cuando la corriente que por ellos pasa alcanza
 una cierta intensidad y esto ocurre cuando se usa la to-
 ma 1991. Los 49 a 52 permiten obtener ocho combinaciones
 diferentes:

49

545

49 - 51

50

50 - 52



550

49 - 50

49 - 51 - 50

49 - 50 - 52

49 - 51 - 50 - 52

1 82450

555

Los relés 53, 54, 57, 57' también proporcionan ocho combinaciones, dado estos en total $8 \times 8 = 64$ combinaciones que se usaran eventualmente para la orientación del paso o pasos de selección. El relé 50 se provee para duplicar el relé 53, el cual no tiene bastantes contactos.

560

El mecanismo de transmisión de la segunda combinación relevada, desde el translator al registrador es análoga, pero usando los hilos 761, 762, 763, y los relés 41 a 48. Los relés 41, 43, 44, 48, 45 se excitan o no según sea la dirección de las alternancias recibidas. El relé 42, el cual está en serie con uno de los relés 41 o 43, se excita si la intensidad de la corriente es suficiente y los mismo el relé 46. Con las mismas suposiciones de antes con respecto a las relaciones entre las diferentes polaridades y las cifras que representan, se obtienen las dos tablas siguientes:

565

Selecciones externas 1ª cifra relevada	Escobillas		Relés excitados
	O11	O12	
1	+ R		41
2	- R		43
3	Alt.		41, 42, 43
4		+	44
5	Alt. R		41, 43
6	+		41, 42
7	+ R	+	41, 44
8	-		42, 43
9	- R	+	43, 44
0	Alt.	+	41, 42

570

575



182450

580	Selecciones externas 2ª cifra traducida	Escobillas		Reles excitados
		013	012	
	1	+ R		45
	2	- R		47
	3	Alt.		45, 46, 47
585	4		-	48
	5	Alt. R		45, 47
	6	+		45, 46
	7	+ R	-	45, 48
	8	-		47, 46
590	9	- R	-	47, 48
	0	Alt.	-	45, 46, 47, 48

Se obtienen así $10 \times 10 = 100$ combinaciones, las cuales podrán ser usadas eventualmente para conexiones externas.

595 Como antes, una misma escobilla 012 se usa al mismo tiempo para las dos cifras, estando reservada la polaridad + para la 1ª cifra y la polaridad - para la 2ª. Esto representa el ahorro de una escobilla.

600 La combinación para la tasa se transmite directamente al contador asociado al selector por el siguiente circuito: generador Ge2 (fig. 3), transformador TR2, rectificadores Q30 a Q33, hilos 791 a 796, conexiones adecuadas como las Z, cable 81, contactos D'38 y D'39 asociados, al relé D'3, hilo 767 a través del cable ⁷⁶ (fig. 26) arco de contacto y escobilla CR₁, T592, hilo 746. La combinación para el tiempo de retardo se transmite por el siguiente circuito: generador Ge2, transformador TR2, recti-

605



182450

610 ficadores Q30 a Q33, hilo 791 a 796, conexiones como las
u, cable 82, contacto D'30 del relé D'3, hilo 766 a través
del cable 76, arco de contacto y escobilla TE, T591', rec-
615 tificador Q13, devanado de la derecha del 55, devanado
inferior del 58, rectificador Q12, tierra; o este: recti-
ficador Q11, devando de la izquierda del 56, devanado
inferior del 58, rectificador Q14, tierra. Los relés 55
o 56 se excitan o no, según sea el sentido de la corrien-
te recibida, el relé 58 sólo se opera si la intensidad
de la corriente recibida es suficiente. Se obtienen así
7 combinaciones diferentes.

	<u>Nº de combinación</u>	<u>Escobilla TE₁</u>	<u>Relés excitados</u>
620	0	ninguna	ninguno
	1	+ R	55
	2	+	55, 58
	3	- R	56
	4	-	56, 58
625	5	Alt. R	55, 56,
	6	Alt.	55, 56, 58

630 Se puede observar que, debido a la ausencia
de algún conmutador giratorio u otro conmutador, la
transmisión del número de la llamada al translator y la
retransmisión de las distintas combinaciones por el trans-
lator, son casi instantáneas.

El relé marcador 41, cuando se excita, comple-
ta su circuito de retención por: batería, devanado de la



182450

635 izquierda del 41, T411, devanado superior del relé 12, T162, tierra.

Los demás relés marcadores completan su circuito de retención de manera análoga.

640 El relé 12 se excita en serie con los distintos relés marcadores. En T121 completa su circuito de retención por: batería, devanado inferior del 12, T121, T162 tierra; en T122 completa el siguiente circuito del combinador T: batería, electroimán giratorio T, T122, T122, R351, disco Ca12, tierra; en T123 se cortocircuita su devanado superior con objeto de aumentar los amperios-vueltas en los devanados de retención de los relés marcadores; en 645 R124 se abre el circuito del relé 28, el cual vuelve al reposo; y en T125 y T127 se prepara el envío de la señal de captura a la central distante.

650 El relé 59 vuelve al reposo, puesto que su circuito se abre en T284, y por sus contactos desconecta el registrador del translator, el cual se repone en la forma conocida; también abre en T593', T594# y T595' el circuito del relé 29, el cual vuelve al reposo.

655 El relé 29 abre en T291 el circuito del electroimán giratorio S, el cual repone sus armaduras y avanzando las escobillas del combinador asociado, a la posición 3.

660 El combinador S avanza entonces a la posición 4 por el siguiente circuito: batería, electroimán S y su contacto rs, R281, escobilla m del combinador S en posición 3, T162, y tierra.



18245

665

El relé 23 se excita por su devanado superior a través de la escobilla b del combinador S en posición 4 y T162. En T234 completa el siguiente circuito de avance del selector Se, asociado al registrador tierra, T162, escobilla b del combinador S en posición 4, R221, R241, T234, hilo 741' y batería a través del electroimán giratorio (no mostrado) del selector Se.

670

De los cuatros relés 49 a 52 que gobiernan el primer selector, se supondrán que sólo se excitan los relés 49 y 50, Cuando las escobillas del selector asociado al registrador pasan frente a un arco de contacto conectado al hilo 841 del cable 84, se aplica tierra a dicho hilo completándose el siguiente circuito: tierra en el hilo 841, R601', R523, R512, T502, T492, escobilla a del combinador S en posición 4, T232, elemento Q17 de conductividad unilateral, devanados en serie del relé 22, hilo 742' y batería (no mostrada) a través del selector Se.

675

680

El relé 23 se actua. En R221 abre el circuito de avance del selector Se, el cual se para en la posición respectiva; en T221 prepara la conexión de las escobillas en T222 conecta su devanado inferior de alta resistencia con el devanado inferior de pequeña resistencia del relé 23 con objeto de rebajar el potencial de prueba y marca como ocupada la línea capturada. El relé 23 vuelve al reposo puesto que sus dos devanados producen flujos iguales pero de sentidos contrarios. En R231 aplica tierra al hilo 749 a través de T221, escobilla b del combinador S en posición 4, hilo mg, T162 y tierra, completándose el circuito

685



182450

690

de línea en el selector Se; y en T232 abre el circuito del relé 22 el cual se repone, efectuándose modificaciones en el selector para impedir una reposición prematura.

695

El relé 23 se excita de nuevo puesto que el circuito de uno de sus devanados se abre en T222. En T231 completa el siguiente circuito: batería, devanado intermedio del relé 40, T231, y tierra en el hilo 749 a través del selector cuando se completa el circuito de los hilos de línea.

700

El relé 22 no llega a excitarse debido a que el selector ha aplicado tierra al hilo 742', después de la conexión de los hilos de línea.

705

El relé 40 se actúa. En T401 y T403 se emiten sobre los hilos 744 y 745, corrientes de adecuadas polaridades que sirven para efectuar la orientación de otros pasos de selección en la central respectiva. Estas corrientes se envían por el generador Ge', a través de los rectificadores Q16', Q17, contactos de los relés marcadores 49, 50, 51, 52, T401 e hilo 744; y también a través de los rectificadores Q12 y Q19, contactos 53, 54, 57, 57', T403 e hilo 745.

710

Las resistencias Re 15 y Re18 sirven para modificar las intensidades de las corrientes emitidas.

715

En T402, el relé 40 completa su circuito de retención siguiente: tierra, T162, hilo mg₁, arrollamiento inferior del relé 40, T402, resistencias Re19 y Re20 en paralelo, hilos 747 y 748 y tierra a través de los pasos de selección local distintos del primero; y en T404 se completa el siguiente circuito: batería, electroimán giratorio S y



182450

720 su contacto rs, escobilla i del combinador en posición 4, T404, T162, tierra. Las escobillas del combinador S avanzan a la posición 5.

725 El relé 23 vuelve al reposo, puesto que su circuito se abre en la escobilla be del combinador S, abriéndose también el circuito del devanado central del relé 40. Uno o varios de los relés 17, 17', 18, 18', 19, 19', 20, 20', se excitan a través de las escobillas del combinador S en posición 5 y los contactos de los relés marcadores 41 a 48. Sobre sus contactos T174, T173, T174', T173', T184, T183, T184', T183', T193, T192, T193', T192', T203, T202', los relés 17 a 20' preparan la transmisión de corrientes de frecuencias f_1 a f_8 que sirven para efectuar la orientación de los selectores en las distintas centrales de tránsito. Examinando varios circuitos se pueden deducir las siguientes tablas que muestran las relaciones que existen entre los relés excitados, las frecuencias retransmitidas y las cifras representadas por estas frecuencias.

730

735

1ª cifra relevada para selecciones externas	Relés excitados	Frecuencias retransmitidas
1	41	17 f_1
740 2	43	18 f_2
3	41,42,43	19 f_3
4	44	20 f_4
5	41,43	17, 18 f_1, f_2
6	41,42	17, 19 f_1, f_3
745 7	41,44	17, 20 f_1, f_4
8	42,43	19, 18 f_2, f_3
9	43,44	18, 20 f_2, f_4
0	41,42	19, 20 f_3, f_4
	43,44	



182450

	<u>2ª cifra relevada para selecciones externas</u>	<u>Relés excitados</u>	<u>Frecuencias retransmitidas</u>
750	1	45	17' f ₅
	2	47	18' f ₆
755	3	45,46,47	19' f ₇
	4	48	20' f ₈
	5	45,47	17',18' f ₅ , f ₆
	6	45,46	17',19' f ₅ , f ₇
	7	45,48	17',20' f ₅ , f ₈
760	8	47,46	18',20' f ₆ , f ₇
	9	47,48	18',20' f ₆ , f ₈
	0	45,46,47,48	19',20' f ₇ , f ₈

765 Cuando se ha orientado el último paso de selección local se quita la tierra de los hilos 747 y 748 y el relé 740 vuelve al reposo. En T401 y T403 se corta la emisión de las polaridades que han servido para orientar los pasos de selección local; y en R401 y R403 permite la transmisión de las frecuencias f_1 a f_8 por los siguientes circuitos: generador Gf_1 a Gf_8 , resistencias Rel_3' a Rel_9' y Rel_{11}'' a Rel_{19}'' , contactos de los relés 17 a 20', R351' y R353', transformador TR_1 , R401, R403, hilos 744 y 745. Como se vé en la tabla anterior las cuatro frecuencias f_1 a f_4 se usan para la transmisión de la primera cifra relevada y las cuatro frecuencias siguientes f_5 a f_8 para la transmisión de la segunda cifra, siendo transmitidas estas dos cifras simultáneamente. En estas señales de selecciones hay superpuesta una frecuencia de captura la cual es transmitida por el generador Gfs a través de los

770

775



182453

780

contactos T127 y T125. Estas corrientes de selección y captura se transmiten continuamente, las cuales efectúan la orientación de los selectores en los distintos centros de tránsito. Cuando la llamada ha progresado hasta la zona a que pertenece el abonado llamado, una señal de retorno es transmitida desde aquella zona a la respectiva central penetrando en el detector DET, por los hilos 747, 748, y el transformador TR₁.

785

Este detector cierra el contacto det 11, completándose el circuito del relé 35' a través del contacto R3531. El relé 35' se actúa y corta en R351' y R353' la transmisión de la señal de captura y las de selección y prepara en T352' el circuito del relé 35.

790

Al final de la señal de retorno, el contacto det 11 se abre, y el relé 35 libre de cortocircuito se excita y el relé 35' se retiene por el siguiente circuito: batería, relés 35' y 35 en serie, T352', hilo mg₁, T162, tierra. En R351 el relé 35 abre el circuito de avance del combinador T; en T352 efectúa el avance del combinador S a la posición 6 por el siguiente circuito: batería, electroimán giratorio S y sus contactos rs, esboilla i del combinador S en posición 5, T352, hilo mg₁, T162, tierra; y en T354 conecta el disco Call.

795

800

Cuando el combinador S abandona la posición 5, los relés 17 a 20 y 17', a 20' vuelven al reposo. Cuando S pasa a la posición 6, estos relés se excitan de nuevo dependiendo el relé que se excita de la combinación de las dos cifras recibidas. En el ejemplo que

805



182450

810 tratamos, estas cifras son el 9 y el 3 que como hemos visto corresponden a la excitación de los relés 146, 14d y 26e. Los relés 18, 20 y 19' se excitarán por los siguientes circuitos: batería, relé 18, escobilla b del combinador S en posición 6, T142 b, T162, y tierra, para el relé 18; batería, relé 20, escobilla d del combinador S en posición 6, T144d, T162 y tierra, para el relé 20; y batería, relé 19', escobilla g del combinador S en posición 6, T263c, T162 y tierra para el relé 19'. Los relés 18 y 20 preparan en T184, T203 y T202 la transmisión de las frecuencias f_2 y f_4 , las cuales corresponden a la cifra 9 y el relé 19' prepara en T193' y T192' la transmisión de la frecuencia f_7 que corresponde a la cifra 3.

815

820

Del exámen de varios circuitos se puede deducir la siguiente tabla que muestra las relaciones entre los relés excitados, las frecuencias transmitidas y las cifras no relevadas representadas por estas frecuencias.

825	<u>1ª cifra no relevada -</u>	<u>Relés excitados</u>	<u>Frecuencias transmitidas.</u>
	1	14a	17 f_1
	2	14b	18 f_2
	3	14c	19 f_3
830	4	14d	20 f_4
	5	14a, 14b	17,18 f_1, f_2
	6	14,a,14c	17,19 f_1, f_3
	7	14a, 14d	17,20 f_1, f_4
	8	14b, 14c	18,19 f_2, f_3



182450

835	<u>1ª cifra no relevada</u>	<u>Relés excitados</u>	<u>Frecuencias transmitidas</u>
	9	14b, 14d	18, 20
	0	14c, 14d	19, 20
			f_2, f_4
			f_3, f_4

840 Como puede verse en la tabla anterior, las frecuencias transmitidas para cada cifra corresponden a las frecuencias recibidas, de modo que ahora hay retransmisión sin elevación.

845 Una tabla análoga puede deducirse para la segunda cifra no relevada; en esta, los relés 14a a 14d deberán ser reemplazados por los relés 26a a 26d, los relés 17 a 20 por los 17' a 20' y las frecuencias f_1 a f_4 por las f_5 a f_8 .

850 Cuando el disco Ca_{11} cierra su contacto, se completa el circuito siguiente: tierra, disco Ca_{11} , T354, R371, R311, devanado de la izquierda del relé 37' y batería. El relé 27' se excita y prepara en T371' el circuito del relé 37. Cuando el disco Ca_{11} abre su contacto, el relé 37' se detiene y el 37 se excita por el siguiente circuito: batería, relés 37 que conmutan el circuito del disco al relé 27.

855 Cuando el disco cierra de nuevo su contacto, el relé 27 se excita por: tierra, disco Ca_{11} , T354, T371, relé 27 y batería.

860 En T271 y T272, el relé 27 permite el envío simultáneo de las dos primeras cifras no relevadas, y en T273 se completa el circuito del electroimán giratorio S.

Cuando el disco Ca_{11} abre de nuevo su contacto, el relé 27 vuelve al reposo, terminándose en T271 y T272 la transmisión de las dos primeras cifras no relevadas y



182450

865 se abre en T273 el circuito del electroimán S el cual avanza sus escobillas a la posición 7.

Como se puede ver, la transmisión de las frecuencias correspondientes a las dos primeras cifras continúa durante todo el tiempo que dura un cierre del disco Ca_{11} .

870

Debido al avance del combinador S de la posición 6 a la 7, los relés 17 a 20 y 17' a 20' estarán en condiciones, dependientes de la naturaleza de la tercera y cuarta cifras recibidas.

875

Las demás cifras no relevadas son enviadas dos a dos como ya se ha dicho para las dos primeras. El relé 27 bate con la cadencia del disco Ca_{11} ; cuando se excita, permite en T271 y T272 el envío simultáneo de dos cifras, completándose en T273 el circuito del electroimán S; y cuando se repone, para la transmisión y abre el circuito de S el cual hace avanzar sus escobillas un paso y prepara la transmisión de la próxima cifra.

880

La tercera y cuarta cifra se envían en posición 7 del combinador S, la 5ª y 6ª en posición 8 y la 7ª y 8ª en posición 9, pasando después a la posición 10.

885

En esta posición del combinador se completa el siguiente circuito: batería, resistencia Rell, devanado superior del relé 30, escobilla i del combinador S en posición 10, T162, y tierra. El relé 30 se actúa. En T303 completa su circuito de retención por: tierra, T303, devanado superior del relé 30, resistencia Rell y batería, preparándose en T301 el cortocircuito de su devanado exci-

890



182450

895 tado; en T302 prepara la reposición de los combinadores A, S y T y en R304 abre el circuito del relé 46 el cual se repone abriendo el hilo 742, desconectándose así el selector del registrador.

900 Cuando el relé 16 vuelve al reposo, completa en R161 el siguiente circuito de reposición del combinador A: batería, electroimán giratorio A y su contacto ra, escobilla f de dicho combinador en posiciones 9 y 10, R161, T302 y tierra. Por la apertura de su contacto T162 prepara la reposición de todos los relés marcadores los cuales estaban retenidos aún por la escobilla i del combinador S en posición 10 y T303; en R164 completa el

905 siguiente circuito de reposición del combinador S: batería, electroimán giratorio S y su contacto rs, escobilla j de dicho combinador en posición 10, R164, hilo 200 T302, tierra. Cuando el combinador ha pasado de la posición 10, abre por su escobilla i los circuitos de todos los relés excepto el del 30 y el del 38. En R122,

910 el relé 12 completa el siguiente circuito de reposición del combinador T: batería, electroimán T, R122, contacto giratorio rt, escobilla b del combinador T en posiciones 1 a 10, hilo 200 T302, y tierra. El relé 38 vuelve al reposo

915 puesto que su circuito se abre en T342.

920 Cuando los combinadores A y T han vuelto a la posición de reposo, el relé 30 cae puesto que su devanado de retención es cortocircuitado por T301 y las escobillas a de los distintos conmutadores en su posición de reposo. En R301 se restablece la batería disponible al hilo 743. El registrador está completamente repuesto.



182450

En la descripción anterior se ha supuesto que las dos cifras recibidas eran suficientes, para determinar las combinaciones relevadas necesarias para hacer progresar la llamada, en cuyo caso la capacidad del

925 translator está limitada a 100 números. Sin embargo, puede haber casos en los que sean necesarias tres y aún cuatro cifras. En tales casos y con el fin de evitar el empleo de translatore demarcados voluminosos, se asocia el trans-

930 lator primario un segundo translator, llamado secundario el cual sirve para recibir todas las combinaciones de cuatro cifras que empiezan por las mismas dos primeras cifras. Si las primeras dos cifras recibidas, son por ejemplo el 9 y el 4 y el translator no es capaz de terminar

935 las distintas combinaciones relevadas, dicho translator se asocia a otro el cual puede recibir todas los números que comiencen con una de las 100 combinaciones del 9400 a 9499.

Las distintas operaciones tienen lugar como ya se ha dicho en el caso anterior y según sea las dos

940 primeras cifras, excitarán uno de los relés $D'n_1$ a $D'n_4$ en el translator primario, por ejemplo el $D'n_3$.

El relé 73 se excita en serie con el relé $D'n_3$.

A diferencia de los relés $D'1$ a $D'3$ el $D'n_3$

945 no tiene contacto que permita el paso de corrientes desde el generador Ge_2 al registrador, excepto para la combinación del tiempo de retardo. Por otro lado, completa el siguiente circuito por su contacto $D'n_{31}$: tierra, R641, contacto operado $D'n_{31}$, hilo 971 (fig. 4), R961, relé 92

950 y batería; y en $D'n_{33}$ permite la recepción de la combina-



182450

ción para el tiempo de retardo, en los relés 55, 56 y 58 del registrador en la forma ya descrita.

955 En R731, R731', y R734, el relé 73 abre el circuito del relé 29 del registrador; en T731, T731' y T734 prepara la recepción de las cifras tercera y cuarta, en el traslator secundario; en T732, T733, T735, T732', T333' y T735' prepara la conexión de los transladores; y en R374' abre el circuito del relé 62.

960 Cuando el relé 29 del registrador cae, se abre en T291 el circuito del electro S el cual hace avanzar sus escobillas a la posición 3 preparando el envío de la 3ª y 4ª cifras recibidas en el traslator secundario. El relé 92 del traslator secundario TS completa en T922 el siguiente circuito de avance del buscador Ch₂, asociado al traslator secundario: batería, electro R₂ y su contacto rr₂. T922, R931, R911 y tierra; y en T923 prepara el circuito de parada de aquel buscador.

970 En el registrador (fig. 2), cuando el combinador S pasa de la posición 2 a la 3, sus escobillas a h cambian de posición a los relés 17 a 20 y 17' a 20' ocupando estos relés posiciones que corresponden a la 3ª y 4ª cifra recibida. Si, por ejemplo, la 3ª y 4ª cifra recibida corresponden respectivamente a la excitación de los relés 32a y 36b, los relés 17 y 18' se excitan por los siguientes circuitos: batería, relé 17, escobilla a del combinador S en posición 3, T321a, T162 y tierra; batería, relé 18' escobilla f del combinador S en posición 3, T362b, T162 y tierra. El relé 62 (fig. 3) repone sus



182450 36.

1824

980 armaduras al final del tiempo, que por su lentitud tarda en desexcitarse, preparando en R621, R622 y R623 la recepción de las cifras 3^a y 4^a en el translator secundario.

985 Cuando las escobillas del buscador Ch₂ (fig.4) asociado al translator secundario alcanzan el nivel del translator primario, se completa el siguiente circuito: tierra, T923, rectificador Q31, devanados en serie del relé 91, escobilla T2 del buscador Ch2, arco de contacto, hilo 981 a través del cable 98 (fig. 3), contacto D'n32, devanados de la derecha en paralelo del relé 64 y batería.

990 El relé 91 se atrae y abre en T911 el circuito de avance del buscador Ch2 el cual se para en la posición respectiva.

995 Se debe observar que el hilo de arranque 971 y el de parada 981 del buscador Ch2 están al principio multiplados a todos los translators secundario que manipulan combinaciones de cuatrocifras, con las mismas dos primeras, cifras. Así, por ejemplo, si el relé D'n3 (fig. 3) corresponde al número de llamada que empieza por 94, los hilos 971 y 981 estarán multiplados a todos los translators secundarios que sirven para recibir los 100 números de llamada del 9400 al 9499. Los buscadores asociados a estos translators secundarios arranca simultáneamente, pero solamente el primer buscador que pare en el translator primario que llama manipulará la llamada.

1000
1005 En T911, el relé 91 completa el circuito del relé 96 el cual se atrae; en T912 cortocircuita su devanado de alta resistencia con objeto de rebajar el potencial de prueba en la escobilla T2; y en T913 completa el circuito



182450

del relé G_1 el cual se atrae.

1010 El relé 64 de translator primario abre en R641 el circuito del relé 92 el cual vuelve al reposo.

El relé G_1 (fig. 4) prepara la puesta en circuito de uno de los relés E_1 a E_0 .

1015 La 3ª y 4ª cifras del número de llamada recibido, son registradas en el translator por el siguiente circuito: tierra, generador Ge_1 , (fig. 26), R312, devanados del relé 29, rectificadores Q15, Q16, Q12' a Q15; contactos de los relés retransmisores 17 a 20', T593', T594' y T595' escobillas, I 11 a I 13 y arcos de contactos, hilos 768, 769, y 761' a través del cable 98 (fig. 4) arcos de contacto y escobilla I 21 a I 23, T965, T966, T965 y relés 85 a 90, 94 y 95. Los relés 85, 86, 87, y 94 se usan para el registro de la 3ª cifra y los 88, 89, 90 y 95 para el registro de 4ª cifra de la forma expuesta para el translator primario.

1020

1025

En el registrador, el relé 29, como ya se ha dicho completa el circuito del electro S, el cual atrae sus armaduras.

1030 Para simplificar la descripción, supondremos que los relés marcadores 87 y 89 están atraídos. Los relés E_1 y F_1 entonces se excitan por el siguiente circuito: batería, relé E_1 , hilo 991 a través del cable 99, contacto G13 asociado al relé G_1 , R862, R942, T872 R852 y tierra, para el relé E_1 ; batería Relé F_1 , conexiones X'_1 , hilo 1001 a través del cable 100, contacto E14 asociado al relé E_1 , R883, R953, T892 y tierra para el relé F_1 .

1035



182450

Si, como ya se ha supuesto el número de llamada empieza por 94, los diez relés E_1 a E_0 corresponden a los diez números de llamada que empiezan por 940 a 941. Cada uno de ellos tiene 10 contactos y en total 100 contactos que corresponden respectivamente a los 100 números de llamada 9400 al 9499. Como ya se ha dicho para el traductor primario, estos 100 números de llamada no efectuarán en general, 100 transmisiones diferentes puesto que dos o más números pueden corresponder a la misma transmisión.

Por consiguiente se provee un cierto número de relés talés como el F_1 a F_n , el cual es en general menor que 100 y cada uno de los cuales corresponde a una transmisión de llamada diferente, siendo posible que un mismo relé F_1 mediante conexiones X'_1 , X'_2 apropiadas, pueda conectarse a varios contactos de los relés E_1 a E_0 .

El mecanismo de retransmisión por el traductor secundario, de las distintas combinaciones, es el mismo que el ya explicado para el traductor primario. La combinación empleada para las selecciones internas se transmiten por el siguiente circuito: generador Ge_3 , transformador TR_3 , rectificadores Q_{33} a Q_{36} , conexiones adecuadas como ja y y' , cable 101, contactos F_{13} y F_{16} del relé F_1 , T_{962}' y T_{963}' , escobillas 024 y 025 del buscador Ch_2 , hilos 985 y 986 a través del cable 98 (fig. 3), T_{732}' y T_{733}' , hilos 764 y 765 a través del cable 76 (fig. 2a) arcos de contactos y escobillas 014 y 015, T_{594} y T_{595} , relés 49, 50, 51, 52, 53, 54, 57, 57' y tierra.

La combinación empleada para las seleccio-



182450

nes exteriores se transmiten por el siguiente circuito: generador Ge3 (fig. 4), transformador TR3, rectificadores Q33 a Q36; una conexión como la V', cable 102, contactos F17 a F19, T962, T963, y T964, escobillas O21 a O23, hilos 982 a 984 a través del cable 76 (fig. 2a) arcos de contactos y escobillas O11 a O13, T591 a T593, relés 41 a 48 y tierra.

La combinación para la tasa se transmite por el siguiente circuito: generador Ge3, transformador TR3, rectificadores Q33 a Q36, conexión adecuada como la Z', cable 103, contactos F11 y F12 del relé F₁, T964', escobilla CR2 y arco de contacto, hilo 987 a través del cable 98, T735', hilo 767 a través del cable 98, T735' hilo 767 a través del cable 76, arco de contacto y escobilla CR₁, T592', hilo 746 y selector Se asociado al registrador.

El translator primario, se repone entonces como en el caso general, abriendo en D'n31 el circuito del relé 91 del translator secundario. Todos los relés de este translator vuelven entonces a la posición de reposo. Las sucesivas operaciones tienen lugar en el registrador, de la forma ya mencionada para el caso general.

Si por alguna u otra razón, las distintas selecciones tardan más del tiempo predeterminado, es aconsejable emplear un dispositivo para repone el registrador con objeto de impedir un indefinido bloqueo de los miembros que pueden ser usados para señalar otra llamada. Sin embargo, el tiempo requerido para hacer estas selecciones depende de varios factores, siendo uno de ellos el número de centrales de tránsitos a través de las cuales la lla-



18245

40.

- 1095 mada ha de progresar. Es en efecto, lógico que el tiempo límite que se permite para las distintas selecciones depende de las primeras cifras del número recibido.
- Si este tiempo límite es para un cierto número de llamada de 16 segundos, el translator primario
- 1100 envía por la escobilla TE_1 (fig. 2a) una corriente pulsada de dirección negativa, que efectúa la excitación de los relés 56 y 58 por: escobilla TE_1 , T591', rectificador Q11, devanado de la izquierda del 56, devanado inferior del 58, rectificador Q14 y tierra.
- 1105 Después de la recepción en el registrador de la combinación relevada, el relé 12 se atrae por el circuito de retención de los relés marcadores, como ya se ha dicho, completándose el siguiente circuito: tierra, disco Cal2, R351, T122, electro giratorio T y batería.
- 1110 El electro hace avanzar las esbobillas del combinador de acuerdo con la cadencia del disco Cal2, el cual supondremos dá dos vueltas por segundo.
- Después de seis segundos, el combinador ha avanzado tres pasos, y el relé 58 se excita por la escobilla del combinador T en posición 3 y se retiene por T581'. Se supondrá que en este momento el selector, de cuyo circuito de parada forma parte el hilo 841, no ha terminado su captura debido a la sobrecarga de los circuitos del canal normal. Si hay un circuito libre en el canal de reserva,
- 1115 /el selector puede orientarse hacia aquel circuito puesto que el relé de parada 22, se excita por: el hilo 742' devanados en serie del 22, rectificador Q17, T232, escobilla
- 1120



182450

41.

1125 a del combinador S en posición 4, T492, T502, R512, R523, R601', conexión de puntos a T585', rectificador Q11', conexión b, hilo 842, cable 84.

1130 Se debe observar que la presencia del reo-
tificador Q11' es indispensable en el caso de que varios
canales hagan uso del mismo canal auxiliar. Si los cana-
les normales correspondientes a los hilos pilotos 841 y 843
usan el mismo canal auxiliar correspondiente al hilo
piloto 842, por ejemplo, los hilos pilotos 843 y 841
son conectados por un contacto del relé 58' y conexiones
como las e y d. Si el número de llamada recibido corres-
ponde a la conexión del hilo 841, y si no hay los recti-
ficadores Q11' y Q12', se puede completar posiblemente

1135 el siguiente circuito: hilo 742' devanados en serie el relé
22, rectificador Q17, T232, escobilla a del combinador en
posición 4, T492, T502, R512, R523, R601,' conexión a,
T586' conexiones b y d, T584', conexión c hilo 843 y este
1140 puede causar la parada prematura del selector en el cir-
cuito correspondiente al hilo piloto 843. Si el registra-
dor no ha terminado todavía su trabajo cuando el combinador
alcanza la posición 8 se completa el siguiente circuito:

1145 batería, devanado inferior del 33', escobilla a del combi-
nador T en posición 8, T582, T562, R552. El relé 33' se
excita y en T331 hace que se aplique batería al hilo 741 a
través de la resistencia Rella, efectuando la reposición
del auto-conmutador local y la transferencia al abonado
que llama a "ocupado". La tierra se quita entonces del hilo
1150 742, el relé 16 vuelve al reposo y el registrador, por lo



1824

tanto se repone, de la forma ya dicha.

1155 Cuando son completadas las distintas selecciones y el impulso de retorno ha sido recibido, se abre el contacto R351, cortándose el dispositivo de retardo.

1160 Puede suceder que el registrador esté en una posición para retransmitir alguna cifra antes de que dicha haya sido terminada de registrar. Si, por ejemplo el registrador está en una posición para retransmitir la cifra 7, el combinador S estará en la posición 9 y si aquella cifra se está registrando todavía el combinador A estará en posición 7. El siguiente circuito se completa: batería, relé 31, escobilla e del combinador A en posición 7, escobilla i del combinador S en posición 1165 9, hilo mg_1 , T162 y tierra. El relé 31 se actúa y abre en R311 el circuito de los relés 37 y 37' los cuales vuelven al reposo. Puesto que el relé 27 tiene su circuito abierto en T371, no puede excitarse de nuevo por el paso del disco Call, impidiendo de este modo la retransmisión 1170 de alguna cifra en T271 y T272.

1175 Si la tercera y cuarta cifras no han sido registradas por completo en el momento que el translator secundario están en una posición para recibirlas, el relé 31 se excita por la escobilla e del combinador A en posiciones 3 o 4, haciendo imposible de este modo el envío al translator secundario, de alguna combinación debido a que su contacto R312 está abierto.

Ya se ha dicho en el caso general que un mis-



1 82450 43.

1180

mo translator secundario, puede manejar las 100 combinaciones diferentes que empiezan por las dos primeras cifras por ejemplo las combinaciones 9400 a 9499. En el ilustrado ejemplo de realización, el translator secundario maneja también 100 combinaciones diferentes que empiezan con las mismas dos primeras cifras por ejemplo las 9500 a 9599, pero distintas de las primeras mencionadas. Si las dos primeras corresponden a la excitación del relé D'n3 (fig. 3)

1185

el relé 91 (fig. 4) si actúa como se ha dicho, haciendo que se exciten el relé G1 y uno de los relés E_1 a E_0 . Si por otro lado, las primeras dos cifras recibidas corresponden a la excitación del relé D'n4 (fig. 3), el circuito de parada del buscador CH2 es el siguiente: tierra, T924, rectificador Q932 devanados en serie del 93 escobilla T2 y arco de contacto, hilo 981 a través del cable 98 (fig. 1), contacto D'n41 asociado al relé D'n4, los dos devanados

1190

de la izquierda del relé 64, batería especial Bt2 y tierra. El relé 93 hace excitarse en T933 el relé G_2 el cual a su vez prepara el circuito de uno de los diez relés E'_1 a E'_0 . Cada uno de estos últimos relés tiene 10 contactos y los diez relés un total de 100 contactos que corresponden a los 100 números de llamada del 9500 al 9599.

1195

Refiriéndonos a las fig. 5a, 5b y 5c vamos a dar ahora una descripción de un registrador y un translator de una Central de destino.

1200

Quando el registrador, como se muestra en las figs. 5a y 5b y el translator como se muestra en la fig. 6, están libres todos los relés (excepto el 190) están en la posición de reposo y el combinador S' en posición 0. Se

1205



182450

- 1210 supondrá que el buscador Ch3 asociado al registrador está normalmente dirigido a un translator libre. Una batería se aplica entonces al hilo 1871 (fig. 5a) por el siguiente circuito: hilo 1871, R1291', escobilla a del combinador S' en posición 0, escobilla T3 del buscador Ch3 y arco de contacto, hilo 1882 a través del cable 188 (fig. 6), R1791', resistencia Re51, batería, indicando así al selector Se' asociado al registrador que este último está libre y puede emplearse para la progresión de una llamada. Por la recepción de una llamada, se aplica tierra a los hilos 1874 y 1875 por el selector Se' asociado al registrador, efectuándose de este modo la excitación de 116 por sus dos devanados. En
- 1215 T1161, este relé completa el siguiente circuito: tierra, T116, escobilla P3 y arco de contacto, hilo 1881 multiplicando a los arcos de contacto 1892 de todos los buscadores Ch3 de la instalación y en los demás registradores que tienen sus buscadores Ch3 parados en el mismo azimut: hilo 1881, arco de contacto 1892, escobilla P3, R1161, R1051, contacto re asociado al electro giratorio R3, electro R3, contacto normalmente cerrado, T1901, batería. Por el juego de sus contactos r3, el electro R3 hace avanzar las escobillas de los buscadores asociados a la posición próxima.
- 1220 Estos buscadores se paran en aquella posición pero solamente si en dicha posición tiene acceso un translator que no está en la posición de llamada de otro modo, dichos buscadores avanzan un paso más por el mecanismo ya mencionado. Tan pronto como se recibe una llamada, algún buscador Ch3, en efecto hace avanzar a los demás buscadores similares, que
- 1225
- 1230
- 1235



182450

1240

estaban parados en el mismo azimut. Esto puede ser comprendido, porque se ha supuesto que el buscador Ch3 estaba dirigido normalmente a un traductor libre. Desde luego, el podría ser incapaz de efectuar el avance de los buscadores si todos los traductores a los que ellos tienen acceso, estuvieran ocupados. Por este motivo es por el que existe el relé 190. Este relé está normalmente accionado, desexcitándose si todos los traductores están ocupados y abriendo de este modo en T1901 el circuito

1245

de avance de todos los buscadores. En T1161, el relé 116 completa también el siguiente circuito; tierra, T1161, escobilla P3 y arco de contacto, hilo 1881 (fig. 5), relé 179', batería; en T1162 se prepara el circuito del relé 130; y en T1164 se completa el circuito del relé

1250

129 por el hilo 1876 y una tierra aplicada por el selector Se'.

1255

En T1291, el relé 129 aplica una tierra general que se usará durante la operación y completa el siguiente circuito: tierra, T1291, escobilla c del combinador S' en posición 0, relé 110', resistencia Re41, contacto S' asociado al electro S', electro S' y batería. A causa de las características del relé 110' y del electro S', solamente el relé 110' se excita al final del tiempo que por su lentitud tarda en actuar. En T1292, el relé 129 completa su circuito de retención; en T1293 y T1294' se efectúa la transmisión de una señal de retorno a la Central de origen por el siguiente circuito: generador Gfr, condensadores C41 y C42, T1293 y T1294', es-

1260



46.
182450

1265 cobillas b y c del combinador S' en posición 0, transe formador TR4, hilos 1874 y 1875, preparando en T1294 y T1295 el circuito de retención de los distintos relés marcadores.

1270 El relé 109 se excita por el contacto 1101'. En T1092 y T1094 se completa el siguiente circuito: batería, electro giratorio S' y su contacto S', T1094, T1092, T1291 y tierra. El electro S' permanece actuado a través de la resistencia Re42 y por su contacto s' abre el circuito del relé 110', el cual vuelve al reposo, abriendo en T1101 el circuito del relé 109 el que a su vez vuelve al reposo. En T1092, el relé 109 corta el circuito del electro S', el cual repone su armadura y hace avanzar sus escobillas a la posición 1. La señal de retorno para la Central de origen termina, debido al avance del combinador S' a la posición 1.

1280 El relé 130 se actúa por: batería, relé 130, escobilla c del combinador S' en posición 1, T1162 y tierra. Se retiene por T1307 y por sus contactos conecta el registrador al translator capturado.

1285 La transmisión de la señal de retorno a la central de origen efectúa la parada en aquella central de la señal continua que era usada para hacer progresar la llamada a través de las distintas centrales de tránsito, después la retransmisión del número del abonado que se desea en forma de mezcla de varias corrientes de diferentes frecuencias. Se supondrá que se dispone de cuatro frecuencias f1, f2, f3 y f4, para la transmisión de la primera cifra y otras cuatro f5 a f8 para la transmi-

1290



182450

sión de la segunda, recibiendo estas dos cifras simultáneamente.

1295

El circuito de recepción para el marcado es el siguiente hilos 1872 y 1873, T1301 y T1302, escobillas A3 y B3 del buscador Ch3, arcos de contacto, hilos 1883 y 1884 a través del cable 188 (fig. 6) y detectar DE5.

1300

Varios de los contactos cf_1 a cf_8 se actúan dependiendo de las frecuencias recibidas. Si se recibe la frecuencia f_1 , el contacto cf_1 se cierra excitándose el relé 157 por su devanado de la derecha y por el contacto R1801. Si se recibe la frecuencia f_2 , se actúa el contacto cf_2 y el relé 157' se excita y así sucesivamente. Se debe observar, con respecto a las frecuencias f_5 a f_8 que el relé 179 se excita en serie con los relés marcadores.

1305

Las dos tablas siguientes muestran las relaciones entre las frecuencias recibidas, las cifras representadas por estas frecuencias y los relés marcadores actuados.

1310

	<u>1ª cifra recibida</u>	<u>frecuencias correspondientes</u>	<u>Relés excitados.</u>
	1	f_1	157
1315	2	f_2	157'
	3	f_3	158
	4	f_4	158'
	5	f_1, f_2	157, 157'
	6	f_1, f_3	157, 158
1320	7	f_1, f_4	157, 158'
	8	f_2, f_3	157', 158
	9	f_2, f_4	157', 158'
	0	f_3, f_4	158, 158'



182450⁸.

	<u>2ª cifra recibida</u>	<u>frecuencias correspondientes</u>	<u>Relés excitados</u>
1325	1	f ₅	159
	2	f ₆	159'
	3	f ₇	160
	4	f ₈	160'
1330	5	f ₅ , f ₆	159, 159'
	6	f ₅ , f ₇	159, 160
	7	f ₅ , f ₈	159, 160'
	8	f ₆ , f ₇	159', 160
	9	f ₆ , f ₈	159', 160'
1335	0	f ₇ , f ₈	160, 160'

Si el relé 157 se excita, se retiene por: batería, devanado en serie del 157, T1571, T1792' y tierra. Los relés 157', 158, 158' y 159, 159', 160 y 160' completan análogos circuitos de retención.

1340

Por sus varios contactos y por conexiones como las 1911, 1913 y 1915, los relés 157, 157', 158 y 158' los cuales han sido empleados para registrar la primera cifra, completan el circuito de la bobina de la izquierda de uno de los relés K₁ a K₃; y por conexiones

1345

como las 1912, 1914 y 1916, los relés 159, 159', 160, 160', los cuales han recibido la segunda cifra, completan el circuito de la bobina de la derecha de los relés K₁ a K₃. Estos relés últimamente mencionados solamente atraen sus armaduras cuando se completan los circuitos de sus dos bobinas.

1350



1 82450

1355

La recepción de las dos primeras cifras de "precombinación", es expresada en definitiva, por la excitación de uno de sus relés K_1 a K_3 . Parece a primera vista que deben ser necesarios tantos relés K_1 como combinaciones haya, es decir 100. Sin embargo cuando la llamada ha sido dirigida al traductor de la fig. 6 es decir hasta la zona a la cual pertenece el abonado llamado, el número de pre-combinaciones que deben tenerse en cuenta es muy pequeño y en la práctica no excederá nunca de dos o tres. Esto significa que si, por ejemplo, una pre-combinación de dos cifras representa a un Departamento Frances, una zona de tránsito no tendrá servicio más que dos ^o tres Departamentos.

1360

1365

Se supondrá en el ejemplo que se describe que los relés marcadores 157' y 159 han sido excitados respectivamente por la recepción de la primera y segunda cifra; esto corresponde a la precombinación "21", según las anteriores tablas. El relé K_1 atrae sus armaduras puesto que han sido completados los dos circuitos siguientes:

1370

batería, bobina de la izquierda del relé, K_1 conexiones adecuadas como las 1911, R1583', R1583, T1572', R1572 y tierra y: batería, devanado de la derecha del relé K_1 , conexión 1912, R1604', R1604, R1593', T1592 y tierra.

1375

Se debe observar que la bobina de la izquierda del relé K_2 se excita en paralelo con la del relé K_1 por la conexión 1913, pero K_2 permanece en reposo puesto que el circuito de su devanado de la derecha no se ha completado.



182450 50.

1380 Por sus contactos K11, K12 etc. el relé K_1 prepara el circuito de uno de los relés J_1 a J_n . El relé 179 se excita en serie con los distintos relés marcadores, como ya se ha dicho. En T1791 se completa el siguiente circuito: batería, relé 185, R1805, T1791, T1792 y tierra.

1385 El relé 185 prepara en T1851 el circuito del relé 180, actualmente cortocircuitado por la tierra que produce la excitación del relé 185 y la tierra aplicada por T1792^t.

1390 Al terminar la recepción de las dos primeras cifras, los contactos cf_1 a cf_8 se abren y el relé 179 vuelve al reposo, quitando en T1791 la tierra que cortocircuitaba el relé 180. Este relé se excita y el 185 se retiene por el siguiente circuito: batería, relés 185 y 180 en serie, T1851, T1792^t y tierra. Por sus contactos RT1801 a RT 1808 el relé 180 corta los relés 157 a 160^t y prepara el circuito de los relés 167 a 170^t los cuales sirvan para registrar la tercera y cuarta cifra y en T1805 prepara el circuito de los relés 186 y 185^t. La recepción de la 3^a y 4^a cifra tiene lugar en los relés 167 a 170^t. Si se recibe la frecuencia f_1 , el relé 167 se excita por: batería, devanado de la derecha del 167, R1861, T1801, contacto ef_1 y tierra; si se recibe la frecuencia f_2 , el relé 167^t se excita y así sucesivamente.

Los relés 167, 167^t, 168, 168^t que han re-

**182450**

- 1405 gistrado la 3ª cifra, efectúan por sus varios contactos la excitación de uno de los diez relés H_1 a H_{10} . Los relés 169, 169', 170, 170' que han registrado la 4ª cifra dan tierra a uno de los diez hilos 1921 a 1930 a través del cable 192. Finalmente, uno de los relés
- 1410 J_1 a J_n se excitan por: uno de los contactos de uno de los relés K_1 a K_3 , una conexión adecuada de las 1941 a 1943 cable 193, uno de los contactos de los relés H_1 a H_{10} , cable 192, contactos de los relés registradores de la 3ª cifra y tierra.
- 1415 Las primeras cuatro cifras recibidas son, en definitiva, expresadas por la excitación de uno de los relés J_1 a J_n . Parece a primera vista que una misma pre-combinación, o combinación de las dos primeras cifras puede ser asociada a 100 combinaciones diferentes de
- 1420 la 3ª y 4ª cifras y que cada relés tal como el K_1 debiera tener 100 contactos diferentes. En la práctica, el número de combinaciones que deben ser relevadas para una misma "pre-combinación" es siempre menor que 100 y no será necesario que tengan 100 contactos los relés K_1 a K_3 . Sin
- 1425 embargo si el número de contactos es demasiado bajo, no hay nada que impida el duplicar estos relés con otros relés auxiliares. Se supondrá, por ejemplo, que el relé J_1 se ha actuado. Las combinaciones relevadas son enviadas por el translator al registrador en forma de corrientes pulsadas de dirección e intensidad variables. Estas corrientes son producidas por el generador Ge5, (fig. 6)
- 1430



182450

y el transformador TR5, su sentido es determinado por uno o varios de los rectificadores Q51 a Q54 y su intensidad depende de las tomas 1892 o 1893 que se hayan hecho en el secundario del transformador TR5.

1435

El primer circuito por el cual se transmite la primera combinación relevada es el siguiente: generador Ge5, transformador TR5, una de las tomas 1892 o 1893, uno de los rectificadores Q51 a Q54, uno de los seis hilos 1951 a 1956, una conexión adecuada como la 1961, hilo 1971 por el cable 197, contacto J11 asociado al relé J₁, hilo 1885 por el cable 188 (fig. 5a) arco de contacto y escobilla O31, T1303, rectificador Q42, devanado de la derecha del relé 148, rectificador Q43, relé 147 y tierra. El relé 147 sólo se excita con corrientes de sentido negativo (suponiendo que el sentido positivo es la de las corrientes que van desde el translator al registrador) y el relé 146 se excita con corrientes de sentido positivo; el relé 148 solamente se actúa con corrientes cuya intensidad alcanzan un cierto valor ocurriendo esto cuando se usa la toma 1892.

1440

1445

1450

El segundo circuito por el cual se transmite la primera combinación relevada es el siguiente: generador Ge5 (fig. 6) transformador TR5, toma 1892, uno de los rectificadores Q51 a Q52, uno de los tres hilos 1951 a 1953, una conexión adecuada como la 1962, hilo 1972 a través del cable 197, contacto J12 asociado al relé J₁, hilo 1886 a través del cable 188 (fig. 2a) arco de contacto y escobilla O32, T1304, rectificador Q45,

1455



182450

53.

1460 relé 149 y tierra. El relé 149 se actúa o no según que la corriente recibida sea de dirección positiva o negativa.

1465 La tabla siguiente muestra las relaciones que existen entre las polaridades enviadas hacia atrás por el translator, las cifras relevadas que representan estas polaridades y los relés excitados. Los distintos signos tienen el mismo significado que en tablas anteriores.

Cifra relevada	Polaridades aplicadas a los hilos		Relés excitados
	031	032	
1470	1	+ R	146
	2	- R	147
	3	Alt.	146, 147, 148
	4		- 149
	5	Alt.R	146, 147
1475	6	+	146, 148
	7	+ R	- 146, 149
	8	-	147, 148
	9	- R	- 147, 149
	0	Alt.	- 148, 149

1480 La segunda combinación relevada se envía al registrador por un procedimiento análogo anterior, pero usando las escobillas 032 y 033 y los relés 104 a á 104d. Se debe observar solamente, que la escobilla 032 es común a los circuitos de transmisión de las dos primeras combinaciones relevadas. Si se reciben, alternan-

1485



182450

1490 cías negativas, es el relé 149 correspondiente a la primera combinación relevada, el que se excita y si son positivas las alternancias es el relé 104d correspondiente a la segunda combinación, el que se opera. Por consiguiente se puede hacer una tabla de relaciones análoga a la anterior pero poniendo el signo + en lugar del - en la columna de la escobilla 032. Si los relés 149 y 104d se han excitado simultáneamente, el translator devuelve al mismo tiempo alternancias positivas y negativas a la escobilla 032.

1495 La tercera combinación relevada se envía al registrador de manera análoga, empleando las escobillas 034, 035 y los relés 106 a á 106 d y la cuarta combinación relevada es recibida por las escobillas 035, 036 y los relés 108aá 108d, El relé 105 se excita en paralelo con uno o varios de los relés 146, 147, y 149 por las escobillas del combinador S' en posición 1. Cuando el relé 147 se excita, se completa su circuito de retención por: tierra, relé 147, T147l, T1294 y batería; el relé 146 cuando se excita se retiene por: tierra, relé 146, T146l, T1295†, batería especial Bt2 y tierra. Los demás relés marcadores se retienen de forma análoga. Se debe observar que las polaridades aplicadas a los contactos T1294 y T1295† son tales que, la corriente empleada para la retención de cada uno de los relés tiene el mismo sentido que la corriente de excitación con objeto de evitar una reposición prematura de dicho relé.

1500

1505

1510

El relé 105 completa en T1502 el siguiente cir-



182450

1515 cuita: batería, electro giratorio S' y su contacto s', escobilla c del combinador S' en posición 1, T1052, T1291 y tierra; en T1053 y T1054 prepara el envío de la señal de captura, a la central avanzada, y en T1055 se completa el circuito de retención por la tierra general del contacto T1291.

1520 Por la actuación de su contacto s', el electro S', hace avanzar las escobillas del combinador asociado a la posición 2. El relé 110' es cortocircuitado por la escobilla c de aquel combinador. En posición 2, el relé 136 se excita por: batería, devanado inferior del 136, escobilla a del combinador S' en posición 2, hilo 204, T1291 y tierra.

1525 El relé 136 aplica una tierra al hilo 1873' por: T1364, R1371, R1351, escobilla a del combinador S' en posición 2, T1291 y tierra, produciendo el arranque del selector asociado al registrador respectivo.

1530 El nivel al cual ha de ser dirigido el selector está determinado por los relés, de los 146 a 149, que han registrado la primera combinación relevada. Si, por ejemplo, los relés 146, 147 y 148 han sido actuados y que corresponden a la cifra "3", el selector parará en una de las posiciones conectadas al hilo 1983 a través del cable 198. Realmente, cuando esta posición se alcanza, se completa el siguiente circuito: tierra en el hilo 1983 aplicada por el selector a través del cable 198, T1482, T1474, 1535 T1463, R1492, escobilla b del combinador S' en posición 2, 1540



1.82450

Tl362, rectificador Q46, devanados en serie de relé 135, hilo 1874' y batería aplicada por el selector cuando llega a una línea libre, situada en el nivel deseado.

1545

El relé 135 se actúa; en Rl351 se abre el circuito de avance del selector el ~~canal~~ ^{cuál} se para en la posición respectiva; en Tl352 conecta el devanado superior del relé 136 en paralelo con el devanado inferior con objeto de rebajar el potencial de prueba. El relé 136 vuelve al reposo debido a que sus dos devanados producen igual flujo pero de sentidos contrarios. En Rl361, aplica una tierra al hilo 1871' por: Rl361, Tl351, escobilla a del combinador S' en posición 2, Tl291 y tierra, con objeto de excitar un relé del selector que completará el circuito de los hilos de línea.

1555

Cuando esta operación ha sido efectuada, el selector produce una tierra que se aplica a los hilos 1874' y 1871'. El relé 135 vuelve al reposo al ser cortocircuitado y el relé 136 se excita de nuevo debido al flujo de su devanado de la izquierda. El relé

1560

136 completa en Tl361 el circuito del devanado de la derecha del relé 118 por la tierra aplicada al hilo 1871' por el selector. El relé 118 prepara en Tl181 y Tl183 el envío sobre los hilos 1877 y 1878 de polaridades adecuadas que se usarán finalmente para la orientación de

1565

los selectores locales; en Tl182 se prepara el circuito de los relés retransmisores 150, 150', 155, 155'; en Tl184 completa su circuito de retención por: tierra,



182450

1570

T1291, hilo 204, devanado de la izquierda del relé 118, T1184, resistencias Re43 y Re44 en paralelo, hilos 1879 y 1870 y tierra aplicada por el selector; en T1185 se efectúa el avance del combinador S' a la posición 3 por el siguiente circuito: electro giratorio S' y su contacto s', escobilla c del combinador S' en posición 2, T1185 y tierra.

1575

Debido al avance del combinador S' a la posición 3, el relé 136 vuelve al reposo y los relés 145, 139, 138 y 140 toman la posición correspondiente a la última cifra relevada. Si se supone, por ejemplo, que esta cifra es un 5 el cual corresponde a la excitación de los relés 104a y 104b y al reposo de los 104c y 104d, los relés 139 y 138 serán respectivamente excitados por los siguientes circuitos: tierra en el relé 139, escobilla b del combinador S' en posición 3, T1042, resistencia Re45, T1294 y batería; tierra, relé 138, escobilla a del combinador S' en posición 3, T1041a, resistencia Re46, T1295', polo positivo de la batería especial Bt2 y tierra.

1580

1585

1590

Los relés 150, 150', 155, 155' toman una posición correspondiente a aquella de los relés 138, 139, 140 y 145. Si, como se ha supuesto, los relés 138 y 139 están actuados, los relés 150 y 150' se excitarán por los siguientes circuitos: batería, relé 150, T1381, R1401, R1091' y tierra; batería relé 150', T1391, R1401, R1091', tierra. Entonces, se envía una corriente alterna sobre el hilo 1878 por el siguiente circuito con objeto de con-



182450

1595 trolar la orientación de las demás pasos de selección local distintos del primero: tierra, generador Ge41', rectificadores Q47 y Q48, devanados del relé 107, T1501 y T1501', resistencia elevada Re47, T1181 hilo 1878.

1600 La tabla siguiente muestra las distintas cifras relevadas, los relés excitados y las polaridades transmitidas sobre los hilos 1877 y 1878.

2 cifra relevada	Relés		Polaridades retransmitidas	
	registradores excitados	retransmisores excitados	hilo 1877	hilo 1878
1605	1	104a	138	+ R
	2	104b 1	139	- R
	3	104a,104,b104c	138,139,140	Alt.
	4	104d	145	Alt. Alt.R
	5	104a,104b	138,139	Alt.R
1610	6	104a,104c	138,140	+
	7	104a,104d	138,145	Alt. + R
	8	104b,104c	139,140	-
	9	104b,104d	139,145	Alt. - R
	0	104a,104b	138,139	Alt. Alt.
1615		104c,104d	140,145	

1620 El relé 107 se excita por el circuito de transmisión de las polaridades controles. En T1071 completa el circuito del relé 109 y en T1072 el circuito de retención de los relés retransmisores 150, 150', 155, 155'. El relé 109 completa en T1092 y T1094 el siguiente circuito: batería, electro giratorio S' y su contacto s', T1094, T1092, T1291 y tierra. El electro S' atrae su armadura y se re-



182450

59.

tiene por la resistencia Re42.

1625

Cuando la señal de selección ha sido registrada en el miembro apropiado se rompe el hilo 1878 y el relé 1107 vuelve al reposo a su vez y abre en T1092 el circuito del electro S'. Este electro repone su armadura y hace avanzar las escobilla del combinador asociado a la posición 4, preparando así el envío de la próxima combinación relevada. Los relés 138, 139, 140, 145 y también los relés 150, 150', 155, 155' toman la posición correspondiente a la 3ª combinación relevada.

1630

1635

Se supondrá que la central que se está estudiando, es solamente de tránsito y que un circuito de salida se alcanza después de la segunda selección. La tierra es quitada entonces de los hilos 1879, y 1870, por el selector y el relé 118 vuelve al reposo. El registrador transmite entonces un impulso y una señal de selección superpuestos por los siguientes circuitos: generador

1640

Gfp, resistencias Re41', y Re42', T1053 y T1054 transformador TR'4, R1183 y R1181, hilos 1877 y 1878 para la señal de captura, y generadores Gf₁ a Gf₄, resistencias Re43' a Re40', T1502, T1503, T1503', T1551, T1552, T1551', T1552', transformador TR'4 y el anterior circuito para las señales

1645

de selección, dependiendo de la posición respectiva ocupada por los relés 150, 150', 155, 155'. La siguiente tabla muestra las relaciones existentes entre los relés excitados y las frecuencias transmitidas.



182450^{60.}

	3ª cifra relevada	Relés registradores excitados	Relés retransmisores excitados	Frecuencias transmitidas	
1650	1	106a	138	150	f ₁
	2	106b	139	150'	f ₂
	3	106a,106b,106c,	138,139,140,	155	f ₃
1655	4	106d	145	150'	f ₄
	5	106a,106b,	138,139	150,150'	f ₁ , f ₂
	6	106a,106c	138,140	150;155	f ₁ , f ₃
	7	106a,106d	138,145	150,155'	f ₁ , f ₄
	8	106b,106c	139,140	150;155	f ₂ , f ₃
1660	9	106b,106d	139,145	150',155'	f ₂ , f ₄
	0	106a,b,c,y d	138,139	155,155'	f ₃ , f ₄
			140,145		

Se debe observar que debido a estar abierto el contacto T1182, los relés 150, 150', 155, 155', no se actúan de la misma forma que en las selecciones locales. Así, para la cifra "0" solamente los relés 155 y 155' se actúan mientras que en el caso de las selecciones locales se actuaban los cuatro relés 150, 150', 155, 155'. Esto es con objeto de conservar la misma clase que aquella para la recepción de las cifras en el translator.

La señal de captura ocupa la primera central de tránsito situada más adelante de la oficina que se considera y la señal de selección efectúa la orientación del selector o de los selectores en aquella oficina. Cuando esta orientación termina, la central de tránsito envía una señal de retorno que se recibe por el siguiente circuito:

1675



18245^{61.}

1680 hilos de 1879 y 1870, transformador TR⁴ y detector DE4.
El contacto DE41 se actúa y el relé 109 se excita, completando el circuito del electro S' por T1094, T1092, T1291 y el circuito del relé 109' por T1091. El relé 109' abre en R1091' el circuito de los relés 150, 150', 155, 155', los cuales vuelven al reposo. La transmisión de la señal de selección termina cuando la central de tránsito no recibe ninguna señal de selección más se para la transmisión de la señal de retorno. El relé 109 vuelve al reposo, abriendo en T1092 el circuito de retención del electro S' el cual repone su armadura y hace avanzar las escobillas del combinador asociado a la posición 5. Puesto que el relé 109' tiene su circuito abierto en T1091, vuelve al reposo y prepara en R1091' el circuito de los relés 150, 150', 155, 155'.

La próxima combinación relevada se transmite de la misma forma.

1695 Mientras el registrador está devolviendo las combinaciones relevadas a los selectores locales, o bien a la central distante, la recepción del número del abonado deseado se continúa en el translator.

1700 Después de la recepción de las cifras 3^o y 4^o los contactos cf₁ a cf₈ (fig. 6) se abren, y el relé 179 vuelve al reposo. El cortocircuito del relé 186 se levanta en T1791, excitándose dicho relé y el 185' se retiene por el siguiente circuito: batería, relés 185' y 185, T1851', T1792' y tierra. Debido a la excitación del relé 186 las cifras 5^o y 6^o se reciben simultáneamente en



1 82450

- 1705 los relés 175, 175', 176, 176', 177, 177', 178, 178'. Si, por ejemplo, se recibe la frecuencia f_1 , el relé 175 se excita por: batería, relé 175, T1061, T1801, contacto cf_1 y tierra; los demás relés se actúan de forma análoga,
- Los relés 175 a 178' entonces efectúan
- 1710 por sus varios contactos la retransmisión al registrador de la 3ª y 6ª cifra de la misma forma que se ha dicho para las combinaciones relevadas. Esta retransmisión se efectúa por: tierra, generador Ge5, rectificadores Q55 a Q58, contactos de los relés 175 a 178', hilos 1881' a 1883' a través del cable 188 (figura 5ª), escobillas 037 a 039 T1304' a T1306', R1282 a R1284 y relés 110a á 110d, y 115a a 115d.
- 179
- 1720 El relé del transmisor completa en T1792 el siguiente circuito: tierra, T1792', T1791, T1805, T1865, T1792, hilo 1884' a través del cable 188 (fig. 5b), arco de contacto y escobilla L, T1306, R1281, relé 128' y batería.
- Cuando la recepción de 5ª y 6ª cifra ha terminado, el relé 179 vuelve al reposo, como también los
- 1725 relés 175 a 178' que no tienen circuito de retención. Las polaridades transmitidas por el generador Ge'5 no existen mas, pero los relés marcadores 11a a 110d y 115a á 115d se retienen como ya se ha dicho.
- El relé 128 se excita y el 128' se retiene
- 1730 por el siguiente circuito: batería, relés 128 y 120' en serie, T1281, T1291 y tierra. El relés 128 prepara en T1281 la conexión de los relés 120 y 120' y en T1283 y T1284, la



82450

- 1735 retransmisión de las cifras 7ª y 8ª desde el traductor al registrador. A la terminación de la señal de retorno, la cual sigue a la transmisión de la cuarta cifra elevada el relé 109 vuelve al reposo y abre en T1092 el circuito del combinador S, el cual avanza a la posición 6. Los relés retransmisores 138, 139, 140, 145, y 150, 150', 155, 155' toman entonces la posición correspondiente a la 5ª cifra recibida la cual se retransmite entonces de la forma ya mencionada para las combinaciones relevadas. Se debe observar solamente que a diferencia de lo ocurrido para las cuatro primeras cifras, la 5ª y cifras siguientes son transmitidas sin relevar. Por examen de la fig. 6 puede verse claramente que
- 1740 las cuatro primeras cifras, están en definitiva expresadas por la excitación de uno de los relés J₁ a J_n, y que las polaridades retransmitidas por los contactos de cada uno de estos relés, desde el generador Ge5, dependen de conexiones arbitrarias tales como las 1961, 1962, etc. Por otro lado,
- 1745 la cifra 5ª se recibe en los relés 175, 175', 176, 176', y las polaridades retransmitidas desde el generador Ge5 no dependen de conexiones arbitrarias sino solamente de la posición ocupada por los relés 175, 175', 176, 176'.
- 1750 Si, por ejemplo, la 5ª cifra es 1, la frecuencia que se recibe es f₁ según la clave adoptada en las tablas anteriores. El relé 175 se excita y efectúa la transmisión de alternancias positivas a través de una alta resistencia por el siguiente circuito: generador Ge5, rectificador Q49, T752, resistencia Re52, hilo 1881' por el cable 188 (fig. 5ª)
- 1755 arco de contacto O37, T1304', R1282, rectificador Q49, deva-
- 1760



182450^{64.}

1765

nado de la derecha del 110c, rectificador Q40, relé 110a, tierra. El relé 110a se excita solo, efectuando la excitación del relé 138, el cual a su vez hace que se excite el relé 150. La frecuencia f_1 se retransmite en cuanto ha sido recibida sobre T1502 y T1503, Por el examen de varios circuitos se puede ver que las demás frecuencias correspondientes a las cifras 2 a 0 se retransmiten sin relevar.

La 6ª cifra recibida se retransmite sin relevar, en la posición 7 del combinador S.

1770

Se debe observar que las cifras 5ª y 6ª son recibidas simultáneamente por el translator y retransmitidas al mismo tiempo al registrador y que son transmitidas sucesivamente a la central distante, una en posición 6 y la otra en posición 7 del combinador S.

1775

Las 7ª y 8ª cifras, se reciben también en los relés 175 a 178ª del translator y se retransmiten en forma de polaridades al registrador como se ha expuesto para las cifras 5ª y 6ª, pero debido a la excitación del relé 128, (fig. 5ª) y al cierre de los contactos T1282 a T1284, el registro de la 5ª cifra tiene lugar en los relés 117 a 117d y en los 119-a 119d la 8ª. La retransmisión se efectúa de la forma ya mencionada.

1780

1785

Las operaciones de registro y retransmisión de las distintas cifras tienen lugar simultáneamente, aunque hayan sido descritas sucesivamente con objeto de hacer la explicación mas comprensible. Sin embargo, aunque las cifras se reciban a pares, se retransmiten una a una, por lo que en la práctica la recepción terminará un cierto tiempo antes que la retransmisión. Es en efecto innecesario conservar el transla-



65.
182450

1790 tor capturado, puesto que, no ejercerá acción posterior alguna cuando se han registrado todas las cifras.

1795 Cuando la central de origen ha transmitido el número del abonado deseado, se quita la tierra de los hilos 1874 y 1875 y el relé 116 vuelve al reposo. En T1161 se abre el circuito del relé translator 179' el cual se repone y produce a su vez la de todos los relés de la fig. 6; en T1162 el circuito del relé 130 el cual por sus contactos desconecta el translator del registrador.

1800 El translator está completamente repuesto y dispuesto para ser usado en la progresión de otra llamada, mientras el registrador continúa transmitiendo las señales de selección que ha recibido del translator. Cuando se termina esta retransmisión, el combinador S llega a la posición 10.

1805 El relé 136 se excita de nuevo por: batería, arrollamiento inferior del 136, escobilla a del combinador S' en posición 10, hilo 204, T 1291, tierra. En T1361 se efectúa la re-excitación del relé 118 por: batería, devanado de la derecha del relé 118, T1361, hilo 1871' y tierra a través del selector Se'.

1810 Una tierra se aplica entonces al hilo 1876 por el contacto T1185, Escobilla d del combinador S' en posición 10 y T1292, con objeto de efectuar la desconexión del selector Se' y del registrador. El relé 129 se retiene en paralelo con el circuito anterior.

1815 Cuando la desconexión anterior se lleva^a cabo el selector quita todas las polaridades de los hilos que



1 82450^{66.}

1820 le conectaban al registrador haciendo que el relé 118
vuelva al reposo. El relé 129 se repone puesto que su cir-
cuito de retención se abre en T1185, causando el despren-
dimiento de los demás reles. El combinador S vuelve a la po-
sición de reposo por el siguiente circuito: batería, electro-
giratorio S' y su contacto s', escobilla f del combinador
S' en posiciones 1 a 10, R1291 y tierra. Después de haber
1825 expuesto el trabajo general del registrador y translator
terminal, vamos ahora a hacer un examen de los casos espe-
ciales que pueden ocurrir durante la operación. El regis-
trador recibe desde el translator cuatro combinaciones
relevadas. Se supondrá que la primera se emplea para la
orientación del selector Se' asociado al registrador, la
1830 segunda para la orientación de un segundo paso de selección
local y las dos últimas para la orientación de los selec-
tores en la central distante. No obstante, en realidad, las
tres últimas combinaciones relevadas pueden usarse tanto
para selecciones locales como para selecciones externas.
Desde luego, como ya se ha mencionado en la descripción
del caso general, el relé 118 vuelve al reposo tan pronto
como las selecciones terminan en la central respectiva.
Anteriormente, las señales se envían en forma de polarida-
des por el generador Ge41 sobre los contactos T1181 y T1183
1840 para controlar las selecciones locales y a continuación en
forma de mezcla de frecuencia sobre los contactos T1181 y
T1183 para controlar las selecciones externas.

1845 Se supondrá que el translator envía 4 com-
binaciones relevadas al registrador. En la práctica estas
cuatro combinaciones no son siempre necesarias y hay casos



182450

1850

en los que estas combinaciones pueden ser reducidas a 3 $\frac{1}{2}$, 2, 1 y aún a 0. Examinemos ahora el caso en el que la 4^a combinación relevada pueda suprimirse. Las conexiones, tales como las 1961, 1962 (fig. 2) están dispuestas de tal modo que no hay polaridad aplicada a los hilos 1889 y 1880, capaz de excitar los relés 108 a 108.

1855

Cuando el combinador S' llega a la posición 5, los relés 138, 139, 140 y 145 no encuentran circuito de excitación porque los contactos de los relés 108a a 108d están abiertos. Aquellos que estaban excitados en posición 4 del combinador S' se reponen, haciendo que se desexciten los relés 150, 150', 155 y 155'.

1860

El relé lento 110' se excita por el siguiente circuito: batería, electro giratorio S' y su contacto s', resistencia Re41, relé 110', R1452, R1402, R1392, R1382, T1052, T1291 y tierra. El relé 109 se excita por T1101'. El electro S' que no se excitó por el relé 110' se excita por el siguiente circuito: batería, electro giratorio S'

1865

y su contacto s', T1094, T1092, T1291 y tierra. El relé 110' vuelve al reposo, al ser cortocircuitado por la tierra de excitación del electro S' el cual se retiene por la resistencia Re42. El relé 109 tiene su circuito abierto en T1101' y vuelve al reposo, abriendo en T1092 el circuito del electro S' el cual hace avanzar las escobillas del combinador asociado a la posición 6, preparando así el envío hacia atrás de la 1^a cifra no traducida.

1870

El mismo dispositivo se emplea cuando se recibe



182450

68.

- 1875 un número menor de 8 cifras (por ejemplo, una llamada de operador) para pasar en giro automático uno o mas de las posiciones 6 a 9 del combinador que corresponden al envío hacia atrás de las cifras no relevadas.
- 1880 Si, después de reponerse el translator, por alguna razón las distintas selecciones no han terminado al cabo de un cierto tiempo límite, el registrador se repone de la siguiente manera. Después de reponerse el translator, el relé 116 vuelve al reposo y prepara en R1163 la conexión del disco Ca41. Cuando este disco cierra su contacto, se completa el siguiente circuito: batería, disco Ca41, T1293',
- 1885 R1163, devanado superior del relé 156 y batería. El relé 156 se actúa y completa su circuito de retención por: T1561 R1093, T1291 y tierra. Cuando el disco Ca42 cierra su contacto el relé 156' se excita por T1562. Entonces se transmite una señal de retorno a la central de origen por el siguiente
- 1890 circuito: generador Cfs, condensadores C43 y C44, T1561' y T1562', transformador TR4, hilos 1874 y 1875. Cuando el disco Ca42 abre su contacto, el relé 156' vuelve al reposo y la señal termina. La central de origen se repone y hace por algún procedimiento que se repongan todas las centrales de tránsito. El respectivo registrador se desconecta del selector correspondiente y puesto que los relés 116 y 129 tienen su
- 1895 circuito abierto en los hilos 1874, 1875 y 1876, se reponen, haciendo que vuelvan a su posición de reposo los demás órganos. Puede suceder que la recepción de varias cifras tenga
- 1900 lugar a un ritmo más rápido que la retransmisión, siendo entonces necesario impedir que una cifra sea retransmitida antes de que sea completamente registrada. Cuando, por ejemplo el registrador está en el punto de retransmitir la 5ª

1 82450



1905

cifra (la 1ª cifra no relevada), el combinador S' está en la posición 5 y el electro S' se retiene por T1092. Si la 5ª no se ha terminado de recibir, el relé 128 está en la posición de reposo y el 109 se retiene por: batería, relé 109, T1095, T1165, R1285, escobilla e del combinador S' en posición 5 y tierra. El electro está bloqueado por T1092 y el combinador no puede pasar a la posición 6 en la cual tiene lugar la retransmisión de la 5ª cifra. El mismo razonamiento sirve para las cifras 6ª, 7ª y 8ª.

1910

1915

Es completamente evidente que las anteriores descripciones están dadas sin limitación y que, en particular, es posible relevar la progresión de la llamada por registradores translatores en dos o más puntos intermedios, proveer registradores de mayor capacidad, idear claves diferentes de las mencionadas o aumentar el número de combinaciones relevadas para un mismo número de llamada recibido, sin apartarse del objeto del invento.

1920

Este invento corresponde a una solicitud de Patente formulada en Francia el 22 de Agosto de 1946, señalada con el nº PV 250.550 y se acoge, por lo tanto a los beneficios que otorgan los Convenios Internacionales Vigentes.

1925

----- N O T A -----

Los puntos de invención propia y nueva que se presentan para que sean objeto de esta patente de veinte años son los siguientes:

1930

1.- Mejoras en sistemas telefónicos consistentes en dispositivos para hacer progresar desde la central



182450

origen, las llamadas destinadas para diferentes zonas que han de ser alcanzadas a través de una misma central intermedia.

1935

2.- Mejoras en sistemas telefónicos consistentes en dispositivos para transmitir desde la central intermedia, las señales de selección necesarias para continuar la progresión de la llamada.

1940

3.- Mejoras en sistemas telefónicos consistentes en determinar la progresión de la llamada, no por un cierto número de cifras sucesivas sino por la combinación de un cierto número de ellas que representa la posición geográfica de una cierta zona.

1945

4.- Mejoras en sistemas telefónicos consistentes en basar la numeración en consideraciones geográficas, con objeto, de que, la combinación numérica necesaria para la progresión de la llamada, desde la central origen a la central de destino, esté formada por un número de cifras tanto más pequeño cuanto más alejado esté el punto de destino, con lo cual se consigue un ahorro de tiempo en la progresión de la llamada.

1950

5.- Mejoras en sistemas telefónicos consistentes en asociar temporalmente un traductor primario al registrador que recibe el número de llamada con objeto de acelerar la selección y reducir el número y tamaño de los traductores.

1955

6.- Mejoras en sistemas telefónicos, consistentes en el empleo de traductores secundarios, cuando



1960 el número de cifras características necesarias para determinar la progresión de la llamada sea mayor que la capacidad del traductor primario. Estos traductores secundarios están distribuidos en grupos, todos los cuales son accesibles a los traductores primarios. El traductor primario selecciona un traductor secundario, entre los del grupo que corresponde a la primera cifra característica, el cual recibe el resto de las cifras características, determinando la progresión.

1965 7.- Mejoras en sistemas telefónicos consistentes en el empleo de un sistema distinto del decimal para transmitir las combinaciones relevadas, desde el traductor al registrador con objeto de no aumentar el tiempo para la progresión de la llamada.

1970 8.- Mejoras en sistemas telefónicos consistentes en dispositivos, que repongan automáticamente los distintos órganos de una comunicación en cadena cuando las selecciones no se han efectuado después de un cierto tiempo límite.

1975 9.- Mejoras en sistemas telefónicos consistentes en que el traductor transmite registrador, no sólo las combinaciones de selección sino también una combinación adicional que fija la magnitud del intervalo de tiempo durante el cual se han de hacer las distintas selecciones.

1980 10.- Mejoras en sistemas telefónicos consistentes en que, si se asocian el traductor y el registrador e dos pasos de translación a través de un mismo buscador, el circuito de parada de dicho buscador se emplea para transmitir una señal de selección.

1985



182450

1990

11.-Mejoras en sistemas telefónicos consisten-
tes en dispositivos que hagan la exploración de los circui-
tos auxiliares cuando la exploración de los circuitos del
canal normal no ha encontrado ninguno libre.

1995

12.- Mejoras en sistemas telefónicos consis-
tentes en que los circuitos de parada del canal normal
y del auxiliar están cohectados en paralelo a través de
rectificadores direccionales apropiados con objeto de im-
pedir un cambio en la ruta, en el caso de que un mismo
canal auxiliar sea tomado para la progresión de las lla-
madas procedentes de dos canales normales diferentes.

13.- Mejoras en sistemas telefónicos.

Tal y como se ha descrito en la memoria que
antecede representado en los dibujos que se acompañan y
a los fines especificados.

Esta Memoria consta de setenta y dos hojas
escritas por una sola cara.



Madrid, 18 FEB. 1948
STANDARD ELECTRICA, S. A.
Secretario General

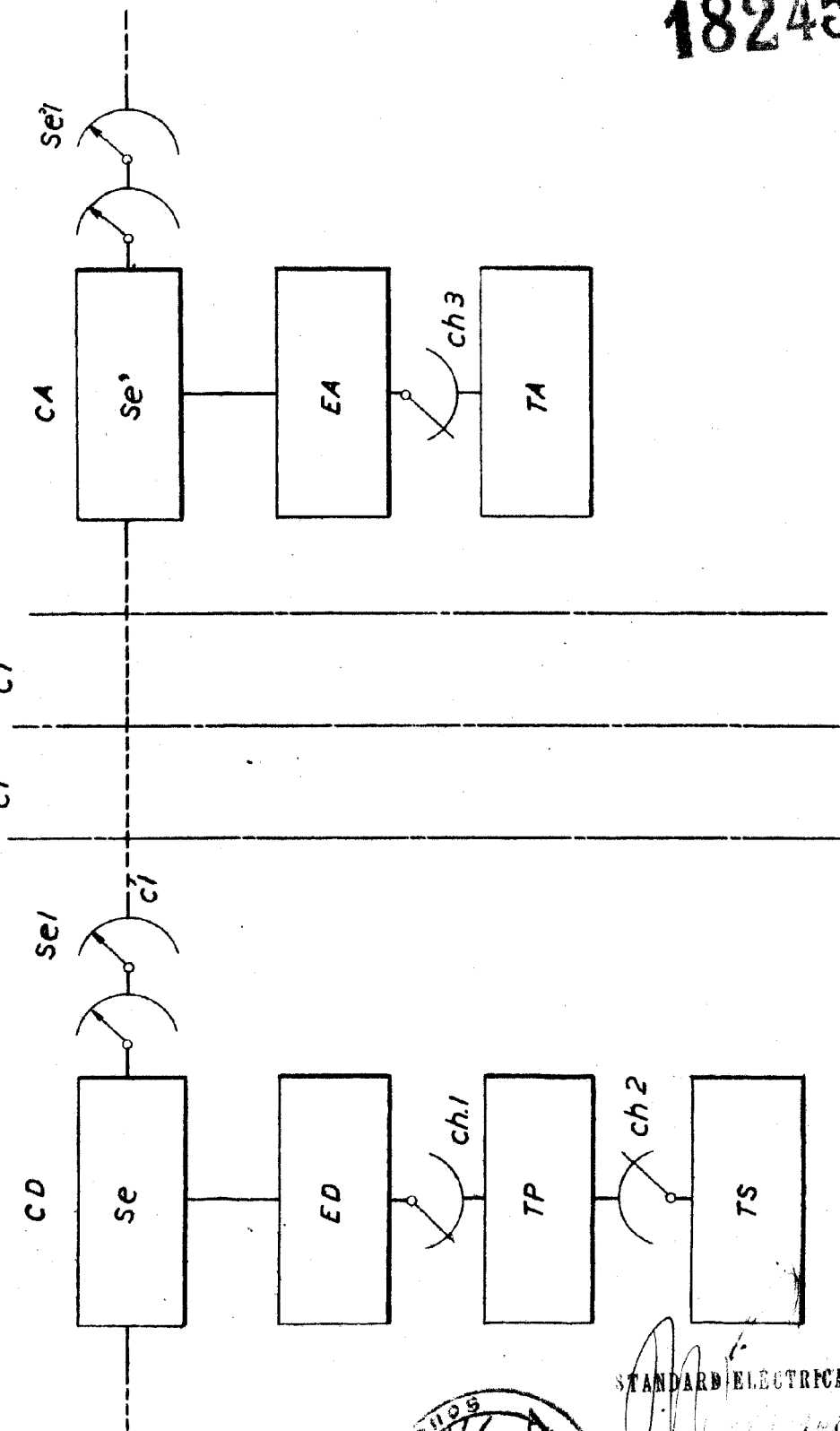
Hoy 20/1



182450

182450

FIG. 1
CT CT'



STANDARD ELECTRICA, S. A.
Secretario General

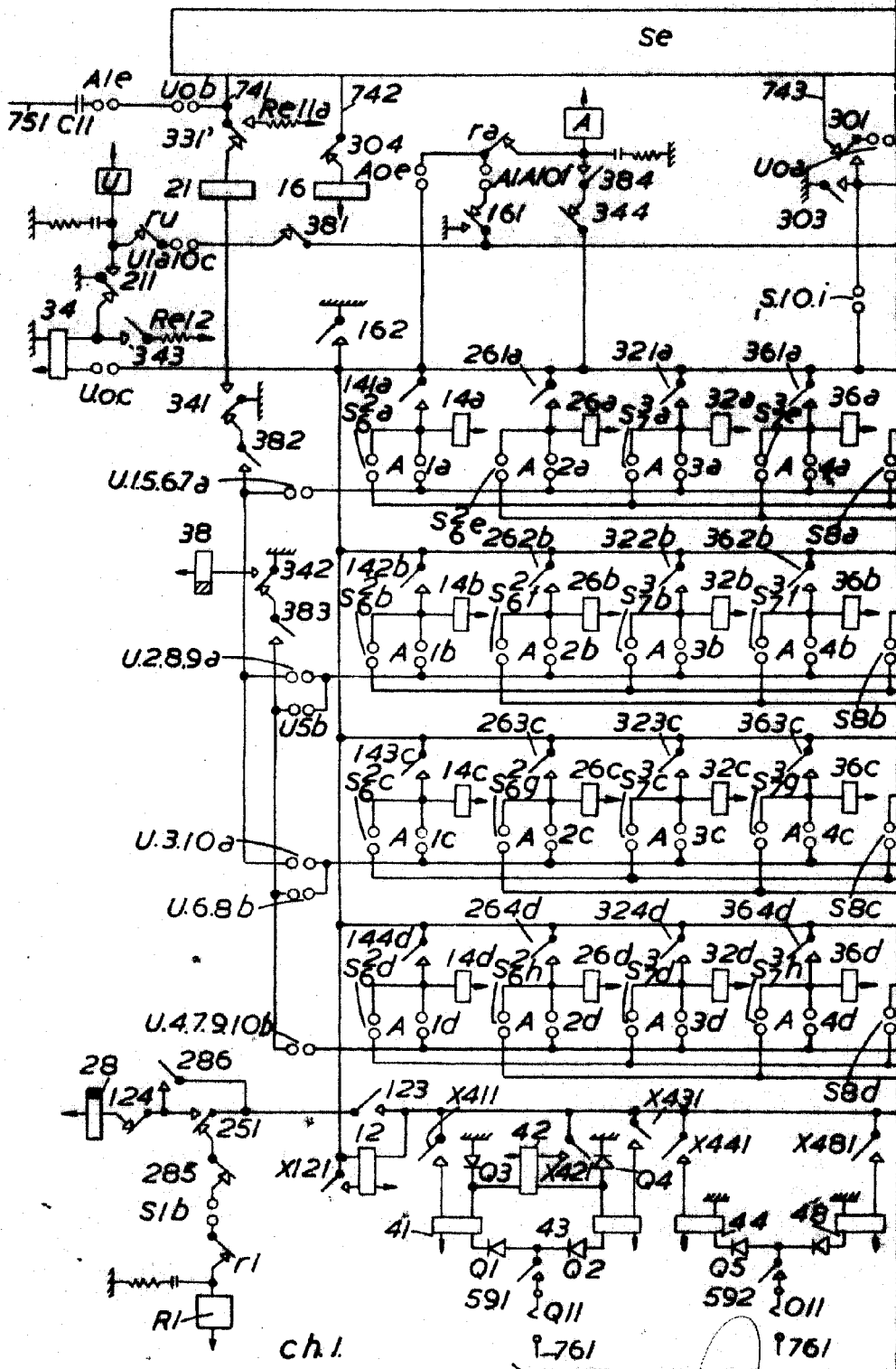
182450

Hoja n° 2

182430



FIG. 2a.



SECRETARIA GENERAL, S. A.
Secretaria General

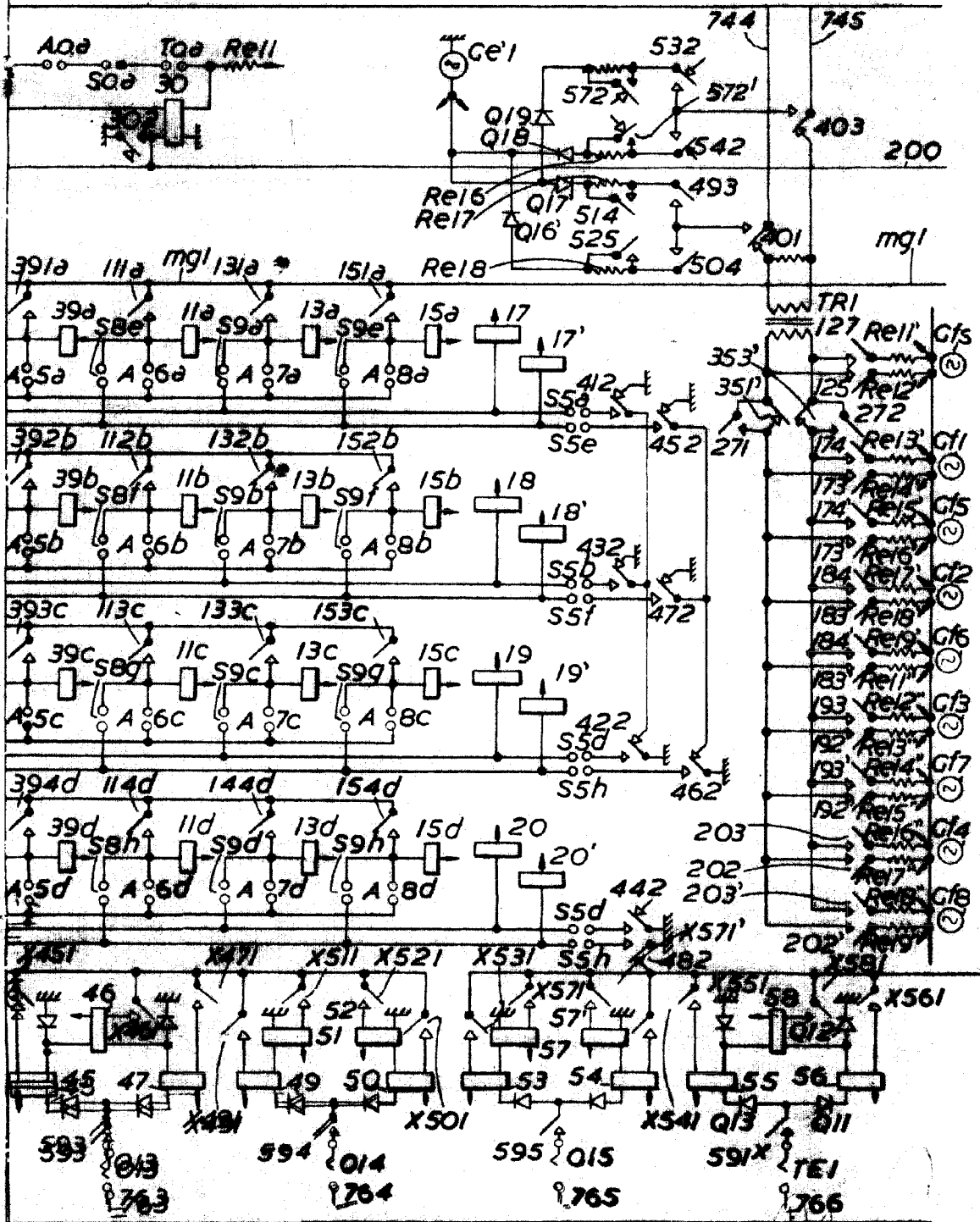
182450

182450

Hoja n° 3



FIG 2a



11-76

STANDARD ELECTRONICA, S.A.

Secretario General

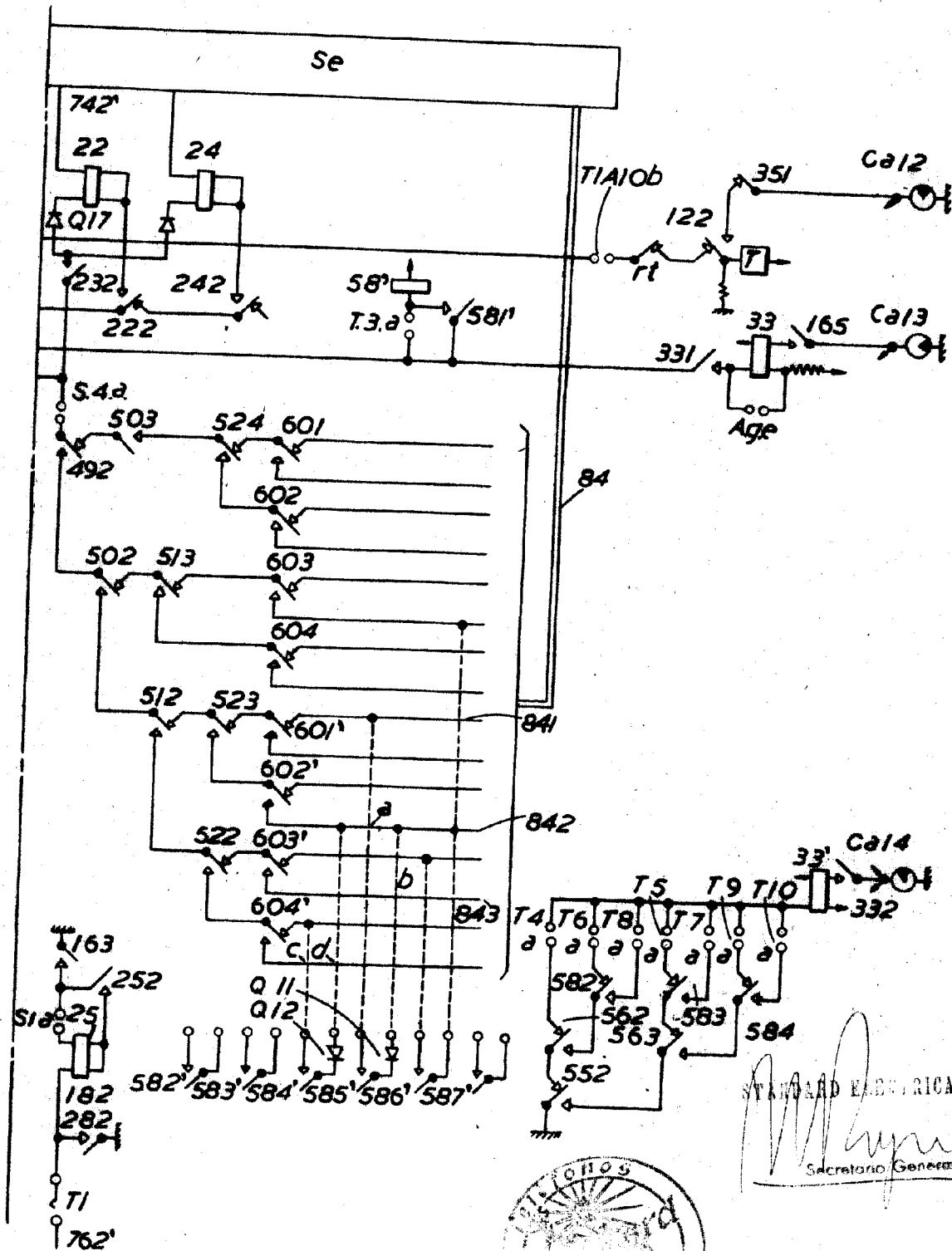
182450

Hojas n.º 4

. 182450



FIG 2b



STANDARD ELECTRICA, S. A.

Secretario General



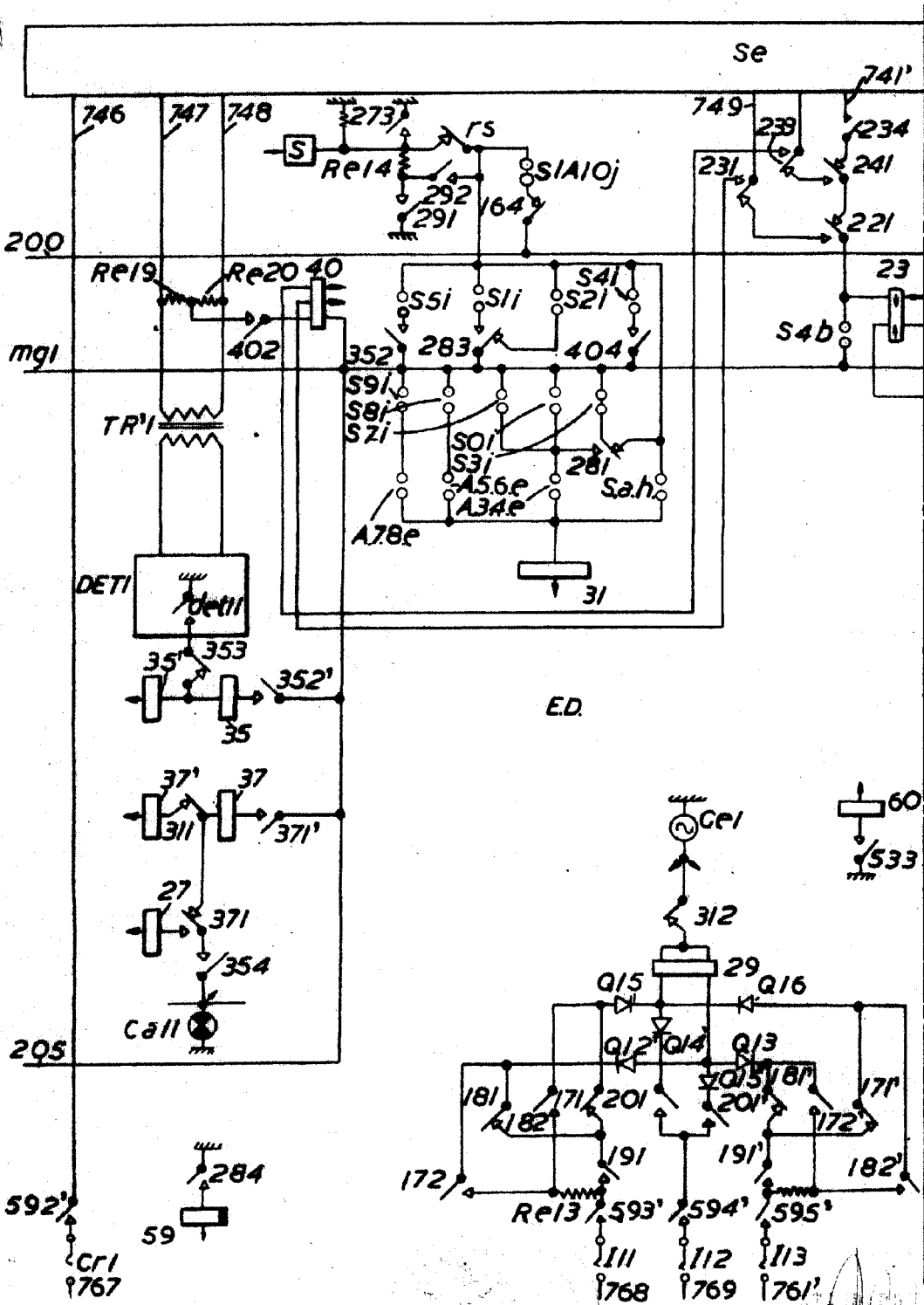
182450

Hoja n° 5

182450



FIG.2b.



SECRETARIA GENERAL

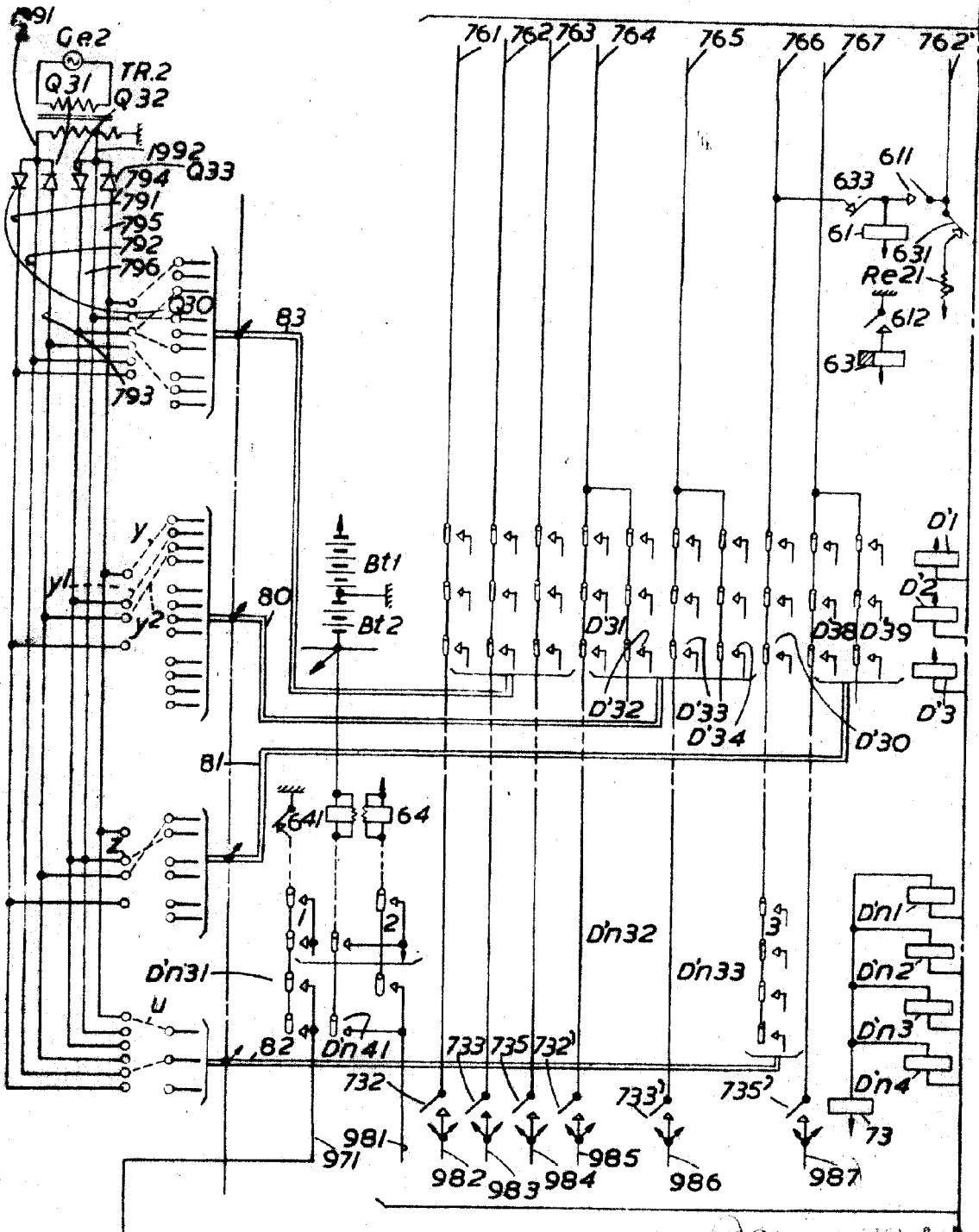
Secretaria General

Hija n° 6

182450

182450

FIG 3



STAT. D. N. 1010A, S. E.

Social

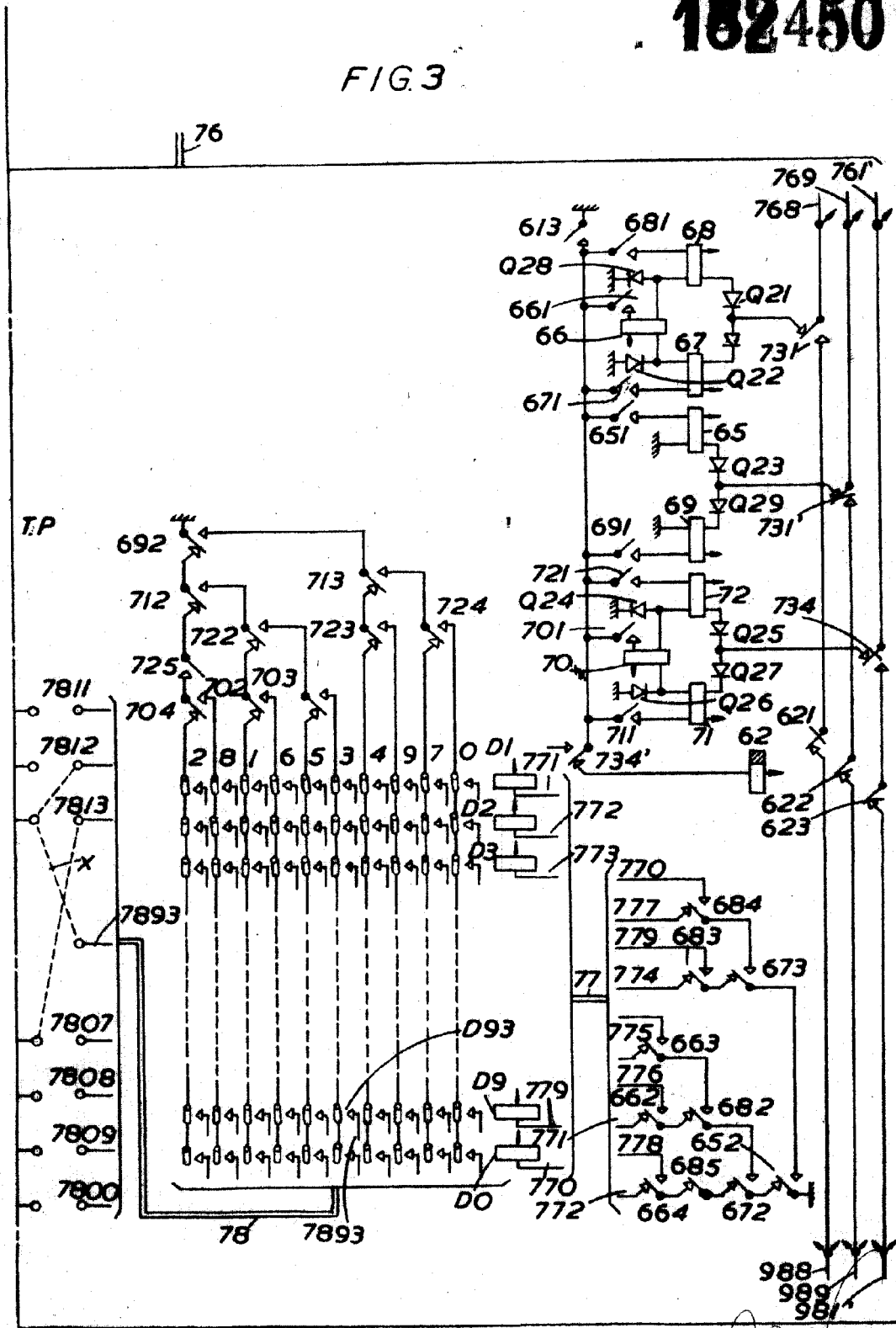
182450

Hofe n:4

182450



FIG. 3



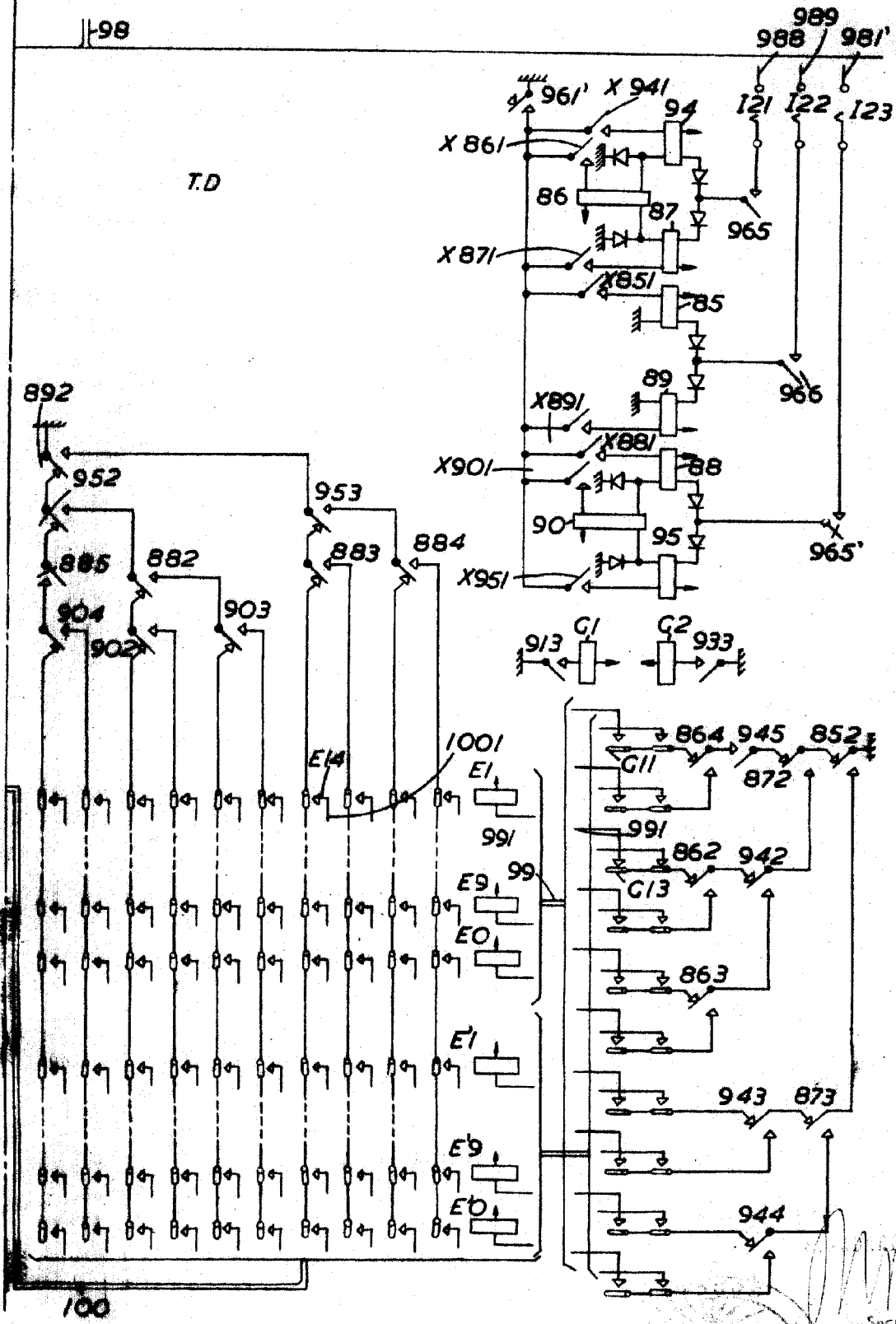
SECRETARIA DE ECONOMIA, S. A.
[Signature]
Secretario General

182450



182450

FIG. 4



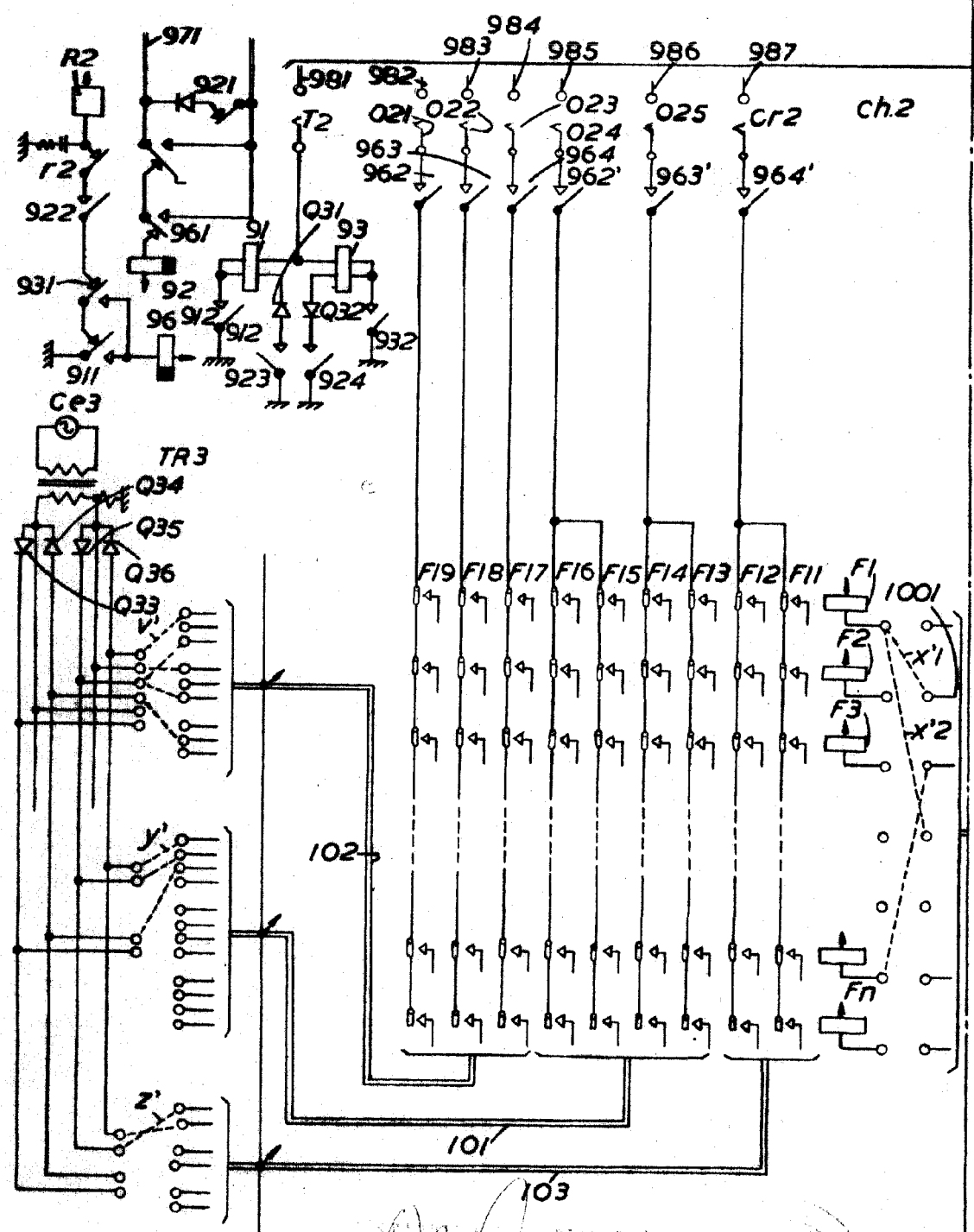
SECRETARIA DE COMUNICACIONES, S.A.
 Secretario General

82450
189450

Hoy 29



FIG. 4



SECRET
RICA, S. S.
[Signature]
SECRET

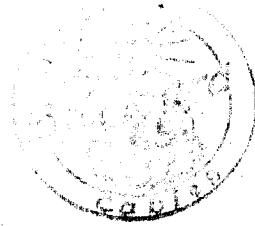
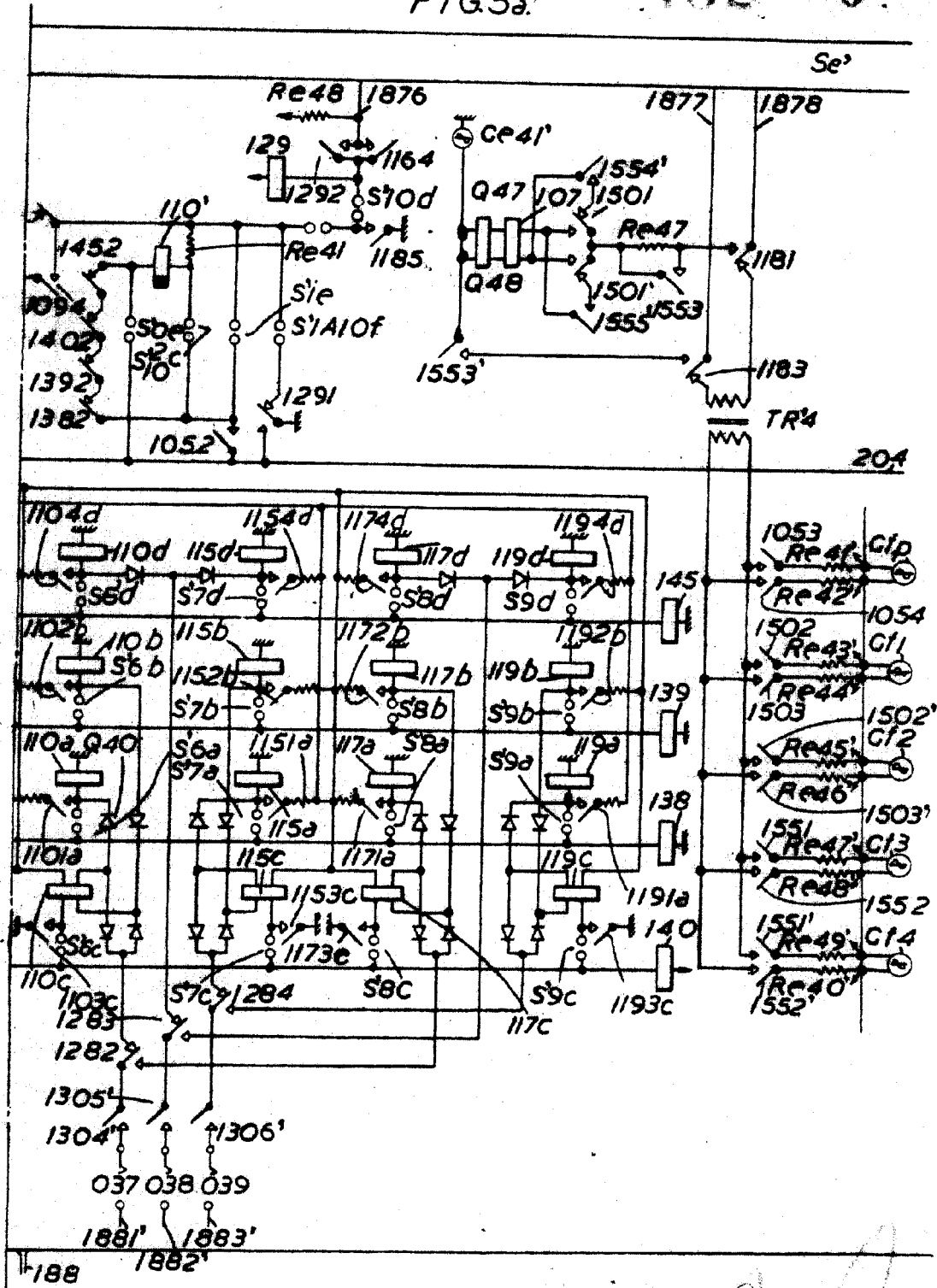
182450

Hofe n° 10



182450

FIG.5a.



STANDARD ELECTRICAL, S.A.

Secretaría General

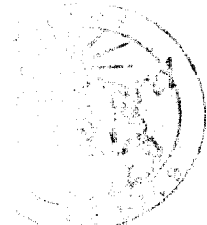
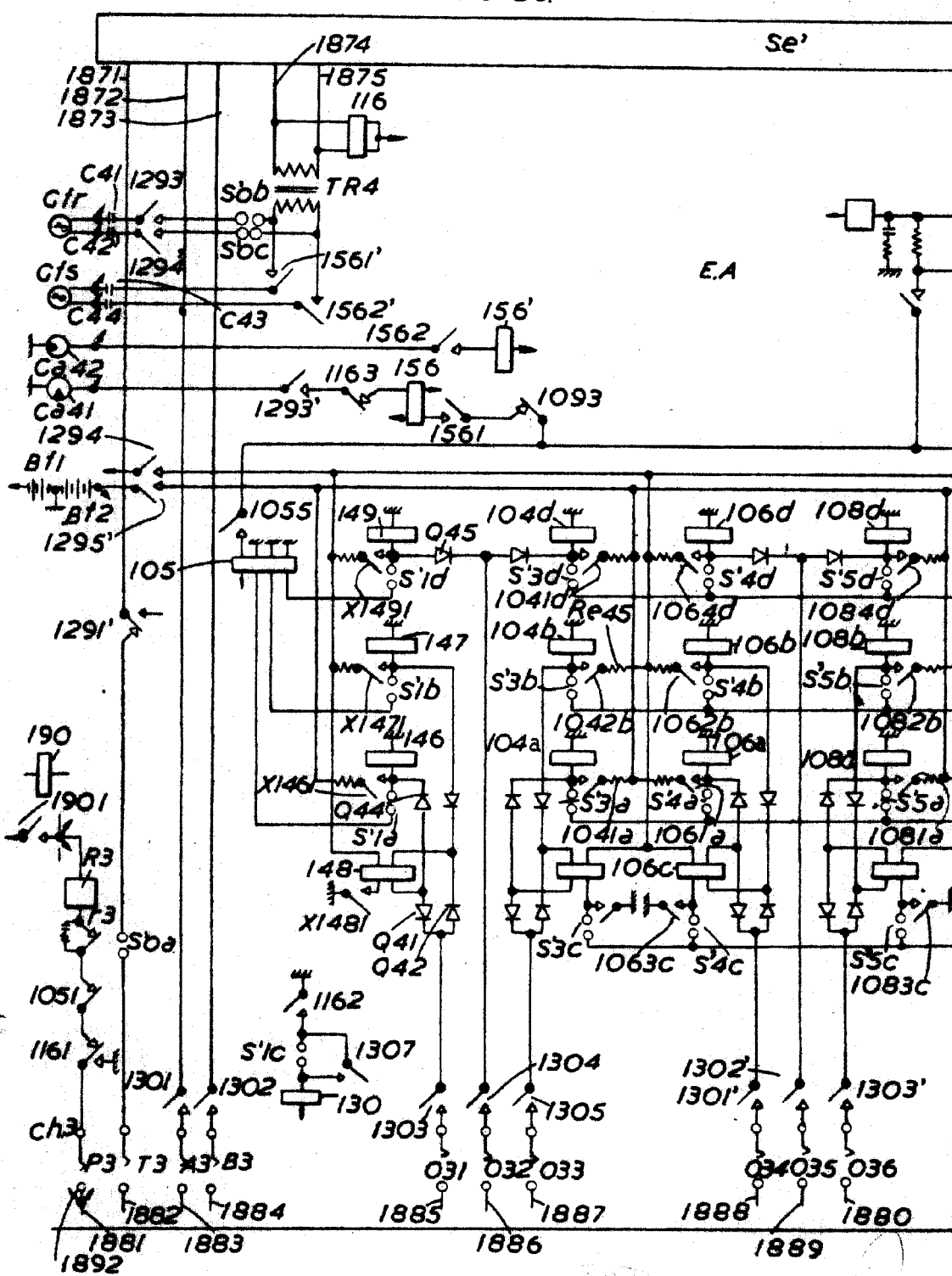
182450

Hoja n: 11

182450



FIG. 5a.



STANDARD ELECTRIC, S. A.
 Secretario General

182450

Hoja n° 12

FIG.5b

182450

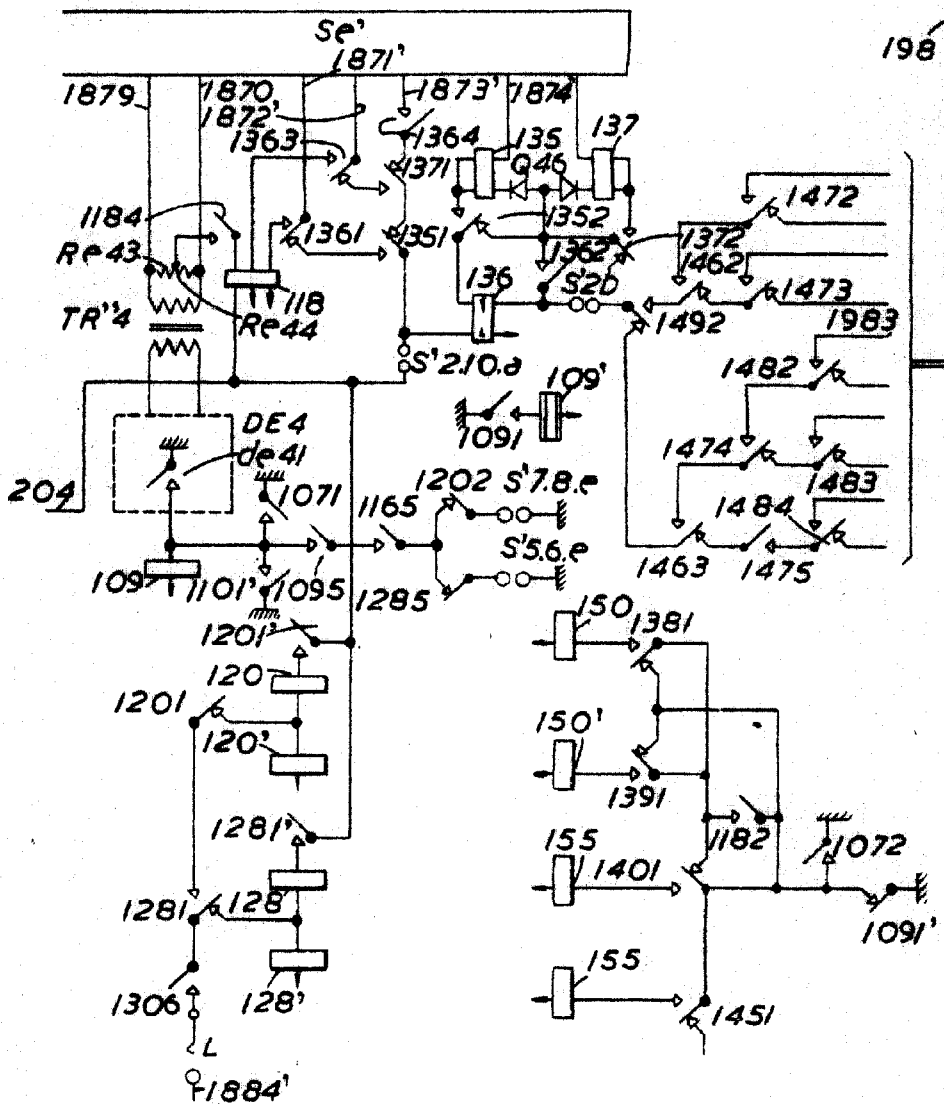
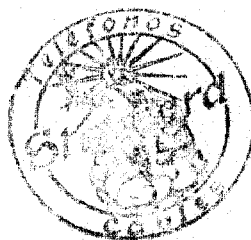
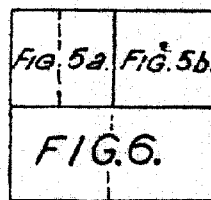
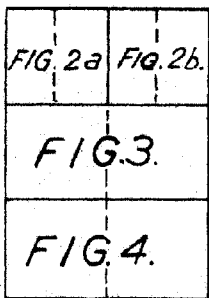


FIG. 7.



STANDARD ELÉCTRICA, S.A.

Secretario General

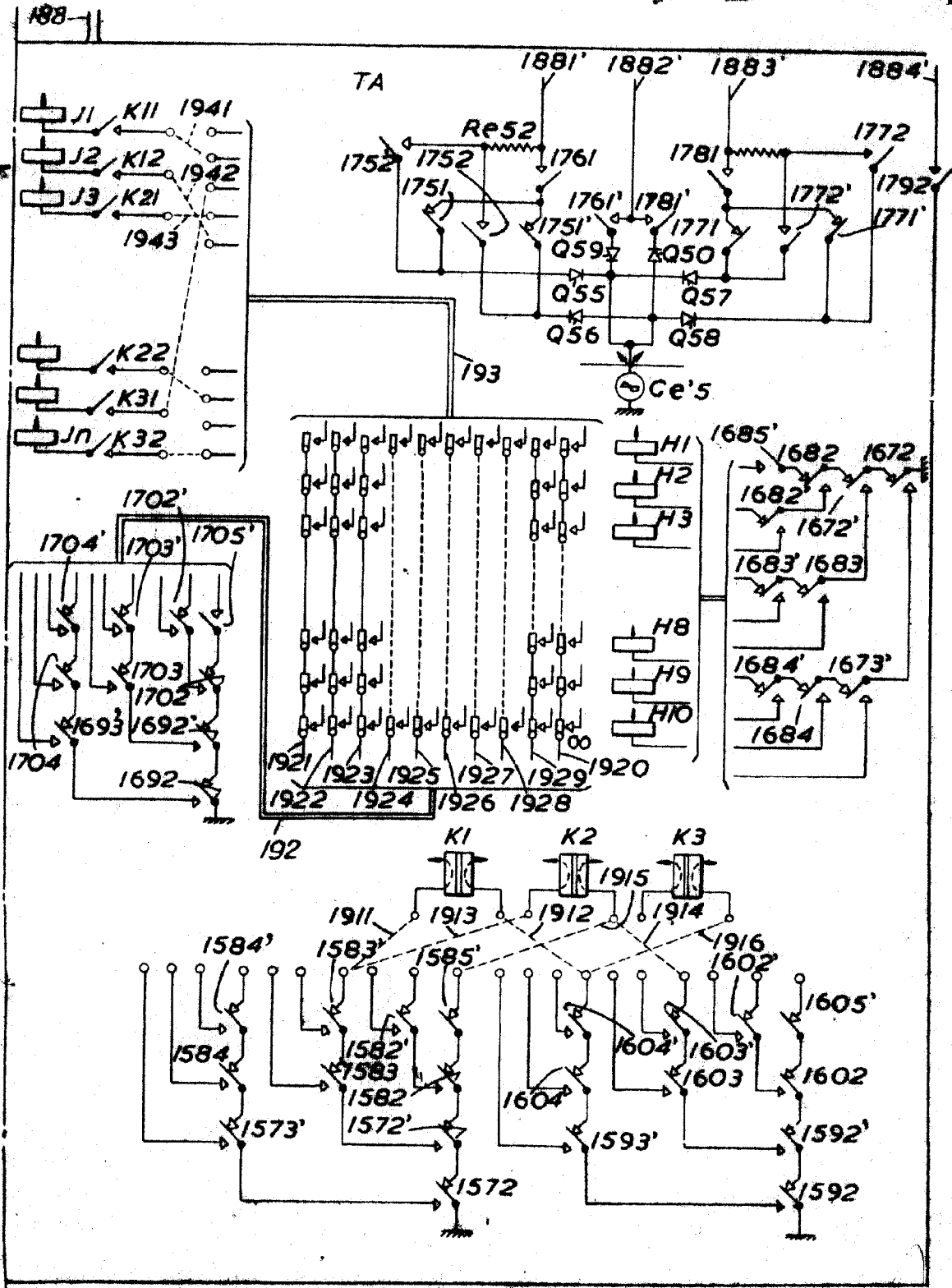
182450

Hoja No. 13



FIG. 6.

182450



Handwritten notes and signatures at the bottom right of the page.

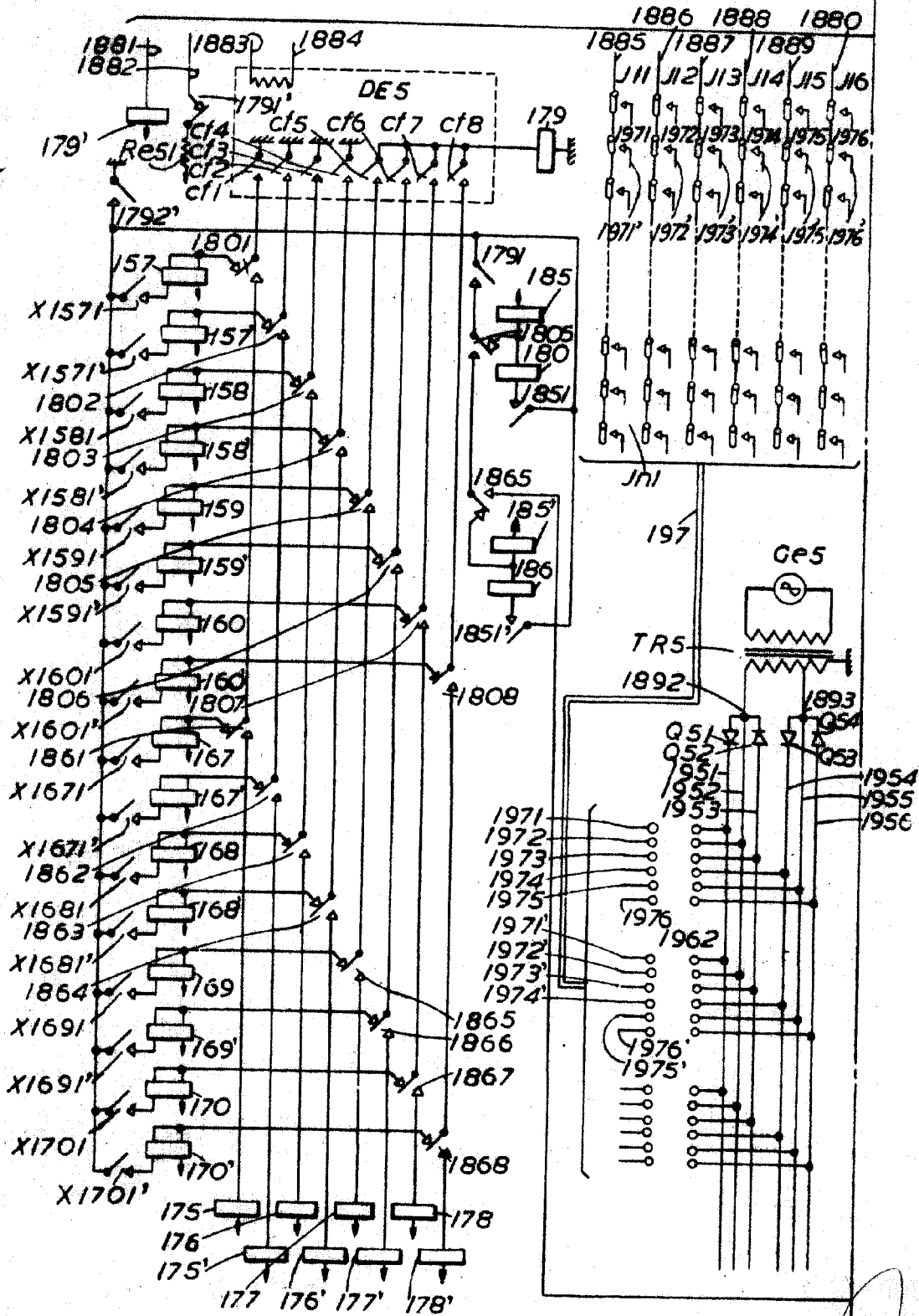
182450

182450

MW: 1A



FIG. 6



STANDARD
Secretary General