

8:6:74

182449



SECCION TECNICA	
CLASIFICACION I. P. C	
CLASE	<u>F17</u>
SUBCLASE	<u>C</u>

MEMORIA DESCRIPTIVA

para solicitar

PATENTE DE MODELO DE UTILIDAD

e n

E S P A Ñ A

Por VEINTE AÑOS.

Por: "APARATO PORTATIL PARA DOSIFICACION DE  
GAS FREON".

A nombre de

TELSTAR, S.A., de nacionalidad española.

Domiciliada en:

TARRASA (Barcelona).- Gral. Sanjurjo, 83.-

=====

El objeto de la presente solicitud de patente de modelo de utilidad, se refiere a un aparato portatil destinado a posibilitar una descarga y recargo dosificada de gas en las instalaciones frigoríficas, y que reúne características esenciales de novedad determinativas de aportar



Las ventajas derivadas de que las operaciones se realizan con toda facilidad y con testificación, en todo momento, de las cantidades de carga.

En la adjunta hoja de planos, para facilidad de la descripción, a título de ejemplo y sin caracter limitativo alguno, por lo tanto se ha representado, en vista en alzado axil, con semiseccionado, una forma preferida de realización del aparato que se preconiza.

Como puede apreciarse, con referencia al dibujo, este aparato consta de un cilindro metálico (1), de capacidad adecuada, cerrado hermeticamente por sus extremos mediante pletinas, una superficie (2) y otra inferior (3), provistas de las correspondientes juntas (4) y convenientemente arriostradas por varillas longitudinales (5) fijadas por las tuercas (6).

Adyacente al cilindro va un tubito (7) transparente y convenientemente conectado al citado cilindro (1), que actúa como testigo del nivel existente de líquido en el depósito.

El conjunto va encerrado dentro de una envolvente transparente y giratoria (8), que encaja en ranuras (9) practicadas en las pletinas (2) y (3). Esta envolvente lleva impresa tres gamas de nivel (10) para gas freon 12, 22 y 502 con escalas graduadas en gramos en función de la presión interna.

8:6 7:4

182449



Esta presión interna es controlable mediante

un manómetro (11) acoplado sobre la pletina (2) enlazado, -  
por un conducto al cilindro (1).

35 El aparato, posee en su parte inferior, un -  
grifo de paso (12) con acoplamiento, montado en la pletina -  
(3) y con comunicación con el cilindro (1) para carga, o des-  
carga, del gas freon en fase líquida.

40 En la parte superior, el aparato, dispone de  
un grifo de paso (13), con acoplamiento, montado en la pleti-  
na (3) y con comunicación con el cilindro (1) para carga o -  
descarga del gas freon, en fase gaseosa, y purga del aparato.

El dispositivo se completa con una base, o -  
peana, (14) y un asa (15) de asido.

45 Este modelo es realizable en cualesquiera ta-  
maños y materiales adecuados, siendo susceptible de toda cla-  
se de modificaciones de detalle, en tanto que estas no alte-  
raren su fundamento.

--:NOTA:--

50 Los puntos de invención propios y nuevos que  
se presentan para que sean objeto de este registro de modelo  
de utilidad en España, por veinte años, son los siguientes:

1º.- Aparato portátil para dosificación de --  
gas freon, caracterizado porque consta de un cuerpo tubular  
cilíndrico cerrado hermetico mediante dos pletinas bases en  
55 las que encaja en ranuras circulares de las mismas, llevando

4924  
1972 JUL 14  
1972 JUL 14  
anexo un tubo de nivel y yendo todo encerrado dentro de un  
envolvente transparente y giratoria dotada de señales de do  
sificación, con escala graduada en gramos, con tres gamas y  
en función de la presión interna;

60 2º.- Aparato portatil para dosificación de gas  
freon según reivindicación anterior, caracterizado porque en  
la pletina inferior se inserta un grifo de paso, con acopla  
miento, en comunicación con el cuerpo tubular cilindrico, -  
para carga, o descarga, del fluido en fase liquida;

65 3º.- Aparato portátil para dosificación de gas  
freon según reivindicación primera, caracterizado porque en  
la pletina superior, en comunicación con el cuerpo tubular  
cilindrico, se inserta un grifo de paso con acoplamiento, -  
para carga, o descarga, del fluido en fase gaseosa purga del  
70 aparato;

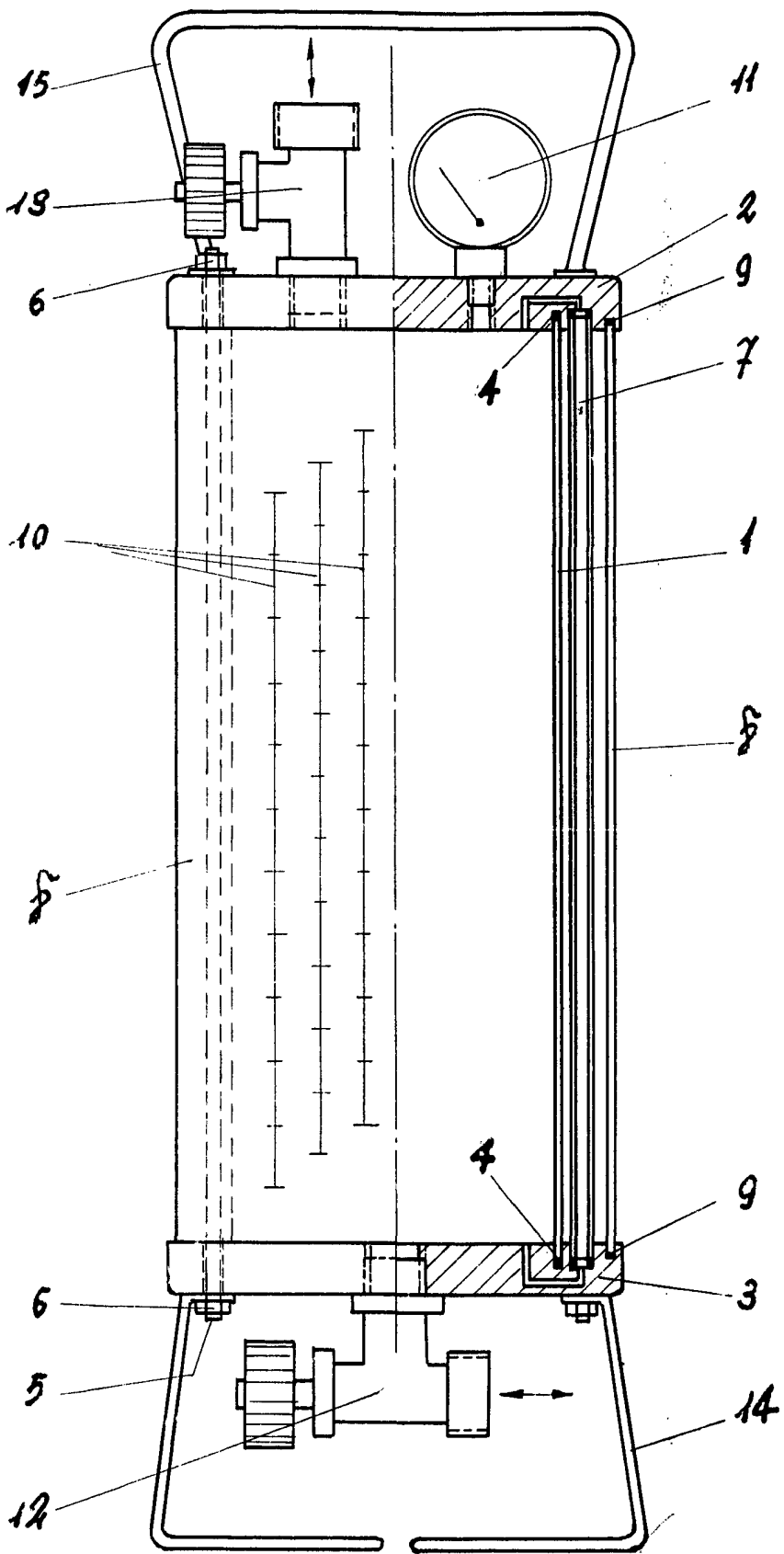
4º Aparato portátil para dosificación de gas  
freon.

75 Tal como se ha descrito en la memoria que ante  
cede y para los fines que se han especificado, representado  
en el dibujo que se acompaña.

Consta la presente memoria descriptiva, de -  
cuatro hojas escritas a máquina a doble espacio y por una -  
sola cara.

Madrid 14 de Julio de 1.972.-

DOMINGO DIAZ UNGRIA  
P.P.



Escala Variable