

Standard Eléctrica, S.A.

RAMIREZ DE PRADO, 7
MADRID

102449

INDICE de los documentos que se acompañan a una solicitud de Patente de Invención por: "MEJORAS EN SISTEMAS TELEFONICOS", a nombre de Standard Eléctrica, S.A. domiciliada en Madrid, calle Ramírez de Prado nº.7.

- 1º. - Instancia dirigida al Ilmo. Sr. Jefe del Registro de la Propiedad Industrial.
- 2º. - Memoria descriptiva y dibujos por triplicado.
- 3º. - Certificado de origen francés, con su correspondiente traducción al castellano.
- 4º. - Doce pesetas en papel de pagos al Estado por derechos de presentación.



Madrid,

STANDARD ELÉCTRICA, S. A.

Secretario General

18 FEB 1949



1 82449 2.

10 cadenas de selectores y circuitos de enlace, las señales transmitidas o controles serán diferentes o, si son idénticas, tendrán que producir distintos efectos de acuerdo con el origen o el destino de la llamada. Es por lo tanto, absolutamente necesario hacer dispositivos en una cierta oficina central para que las mismas señales produzcan distintos efectos según la clase de la línea que llama (abonado, operador, circuito).

15 Una de las formas del invento es que los distintos equipos empleados en una oficina central para el envío de una llamada tengan un hilo para la distinción, cuyo estado eléctrico sea diferente dependiendo de la clase de línea o circuito sobre el cual se ha recibido la llamada, siendo determinado este estado por la forma característica o formas de los circuitos exclusivamente conectados a cada clase de línea o circuito.

20 Otra forma del invento es que para una cierta categoría de abonados que llaman, el hilo de distinción puede estar libre de cualquier potencial, haciendo así particularmente posible eliminar el mismo desde los miembros de selección empleados por dicha categoría de abonados que llaman, preferentemente el que requiere el mayor número de miembros de selección, como es el caso generalmente con selectores que sirven abonados directamente conectados a la red.

30 Para efectuar una simplificación del equipo de los circuitos de enlaces, es necesario para los equipos de en-



1 82449 3.

35

trada y salida empleados para llamadas de tránsito que sea lo mismo que los usados para llamadas a o de abonados conectados al centro de tráfico.

40

Sin embargo, en el caso de una llamada de tránsito, dichos equipos tienen que ser capaces de retransmitir las señales recibidas sin tener que distinguir la categoría de la parte que llama, o sea, la parte llamada.

45

Otra forma del invento es que cuando un equipo saliente se emplea para llamadas de tránsito, el hilo de distinción se coloca en un estado eléctrico que es siempre el mismo y que es particular a dichas llamadas de tránsito, por el equipo de entrada asociado con el circuito sobre el cual se ha recibido la llamada sin considerar la clase de llamada.

50

Otra forma del invento es el empleo para llamadas de tránsito, después que la llamada ha sido establecida, del hilo de distinción para efectuar la retransmisión, por el equipo de uno de los circuitos, de las señales recibidas sobre el equipo del otro circuito.

55

Cuando un abonado ha hecho una llamada a otro abonado y el último está ocupado, la reposición de los equipos y circuitos empleados, así como la transmisión de la señal de ocupación al abonado que llama, han de ser efectuadas automáticamente. De otro modo, en caso de que la llamada proceda de un operador, una determinada señal informará al operador de que el abonado llamado está ocupado,

60

pero la cadena de todos los circuitos no debe ser repuesta



1 82449

4.

para permitir al operador el esperar hasta que el abonado esté libre o separarlo en la llamada en que está, o bien traspasar su llamada a un operador de la oficina a la que pertenezca el abonado llamado.

65

Cuando un abonado establece una llamada a otro abonado y éste está libre, la corriente de llamada debe enviarse inmediatamente sobre la línea. En el caso de que sea un operador el que hace la llamada, puede ser necesario dejar la emisión de la corriente de llamada bajo el control del operador de modo que pueda enviarla solamente cuando ha llamado el otro abonado.

70

Otra forma del invento es que las señales son transmitidas entre las redes terminales sobre la cadena de circuitos empleados para la llamada, estas señales son siempre las mismas, pero se transmiten en momentos que dependen de la categoría de la central que controla su transmisión, y se suministran dispositivos para que estas señales produzcan distintos efectos de acuerdo con la categoría de la central que las recibe.

75

80

En ciertas centrales llamadas centros de grupo, es usual dejar la preparación de las comunicaciones en llamadas procedentes de las centrales automáticas conectadas al grupo bajo el control de todos o alguno de los operadores. En este caso la transmisión de la corriente de llamada sobre la línea del abonado tiene que ser controlada a discrección del operador que pone en tránsito la llamada.

85

Otra forma del invento es que cuando un circuito



1 82449 5.

90 se emplea para el enlace de una central conectada a un grupo, se proveen dispositivos para que la emisión de la corriente de llamada sobre la línea del abonado llamado se haga dependiente de un impulso de control transmitido por el equipo saliente del grupo, efectuándose automáticamente la transmisión de dichos impulsos por la recepción
95 de un impulso "abonado libre" transmitido por el equipo entrante de la central conectada al grupo si la llamada procede de un abonado del grupo o un circuito o también por una manipulación del operador si la llamada procede de un operador del grupo; en este último caso el impulso "abonado
100 libre" produce una determinada señal en la posición del operador.

En un sistema de enlace es necesario proporcionar dispositivos de tal modo que, si los circuitos o líneas que han de ser usados están ocupados en cualquier punto de la
105 red durante el establecimiento de la llamada por el operador de la central, éste pueda ser capaz, después de recibir una señal de ocupación, de conversar de nuevo con el operador de la central que ha enviado la señal de ocupación. Puede, sin embargo, ser conveniente reservar este privilegio
110 para algunos operadores, por ejemplo, operadores de tráfico diferido.

Otra forma del invento es que, en caso de recepción de una señal de ocupación, se hace posible para ciertas posiciones de operador efectuar la vuelta de la llamada a
115 una posición de operador en la central donde se ha encontrado la ocupación, haciéndose esto por una cierta operación,



1 82449
32449

6.

120 por ejemplo, la manipulación forzada de la llave de escucha, y el efecto de esta manipulación es aplicar una cierta polaridad a los dos hilos conductores en paralelo con el equipo de línea que producirá la emisión de uno o más impulsos en el equipo de salida; cuando estos impulsos se reciben en el equipo de la central entrante, verifican la devolución a las posiciones de operador.

125 Cuando un operador de una central manual tiene que proceder a poner un abonado en comunicación con un circuito tomado en el extremo saliente por un abonado a otra central, tiene que enviar un impulso de control de medida de tiempo cuando el abonado conectado a su central ha contestado.

130 Otra forma del invento es que se emite un impulso cuando un operador de central manual contesta una llamada procedente de un circuito, dicho impulso corresponde al fin del impulso de discar en el caso de una llamada automática, y que el impulso de control de medida de tiempo
135 corresponde al impulso de contestación al abonado en el caso de una llamada automática.

140 Sin embargo, puede haber un intervalo con un tiempo claramente largo entre estos impulsos, y esto, lo mismo que en la operación completamente automática, devuelve al abonado que llama a la posición de ocupación a menos que se tomasen precauciones especiales.

Otra forma del invento es que cuando una llamada procede de un abonado conectado a una central que tenga



1 82449

7.

145 control de medida de tiempo, el equipo del circuito de salida de la central del abonado que llama se coloca en la misma posición exactamente que ocuparía cuando es tomado por una llamada procedente de un circuito, y este si el abonado llamado se conecta a una central manual capaz de efectuar el control de medida de tiempo.

150 Frecuentemente ocurre que una central principal es capaz de establecer llamadas con abonados directamente conectados a dicha central principal, o con abonados conectados a centrales secundarias las cuales están ellas mismas conectadas a la central principal. Los abonados de dichas centrales secundarias no siempre pertenecen a las mismas tarifas que los del centro principal. De esto resultan llamadas establecidas a través del centro principal e intentadas unas para los abonados del centro principal o de las centrales secundarias que deben cargarse de distinto modo, según su destino.

155

160

165 Cuando la llamada se ha establecido automáticamente desde el abonado que llama a un operador manual del centro respectivo, la carga de la tarifa ha de hacerse en el contador del abonado que llama. Puesto que el operador no tiene medios de comprobar el origen de la llamada, es necesario proporcionar en la central de salida un aparato registrador que determine las cargas de acuerdo con los signos de la llamada registrada. En caso de una central manual que sirve abonados extendidos sobre áreas con tarifas distintas, estos conductores tienen que dar cada uno de ellos una señal de llamada que haga posible determinar las tarifas que han

170



1 82449

8.

175

de aplicarse. Sin embargo, cuando estas varias aéreas con tarifa distinta se sirven por el mismo grupo de líneas, es posible para un abonado poco escrupuloso engañar. Lo que él tiene que hacer es discar el signo de llamada del área que tiene la tarifa más baja y, cuando está en conexión con el operador, pedir comunicación con el abonado de otra área con el cual él quiera ponerse en comunicación.

180

Otra forma del invento consiste en el empleo de un simple grupo de circuitos que conducen a una central manual que tiene abonados extendidos sobre áreas con distintas tarifas, dichos circuitos pueden ser tomados por las señales de llamada de los abonados de todas las áreas, y en la transmisión sobre estos circuitos de señales que caracterizan el área del abonado llamado y que efectúan en la central de entrada el encaminar la llamada a ciertas líneas de enlace en las posiciones manuales, o también el encendido de lámparas distintas para cada una de las áreas.

185

190

Otra forma del invento consiste en el empleo de un número variable de impulsos de ajuste como señales distintivo de las áreas con tarifa distinta.

195

Otras formas variadas se verán en la siguiente descripción dada por vía de ejemplo sin limitación y con referencia a los dibujos que se incluyen, en los cuales:

La fig. 1 es un diagrama de las conexiones de una red que comprende diferentes clases de centrales. Este dibujo muestra que las figuras 2 a 11 tienen que ser co-



1 82449

nectadas.

200

La fig. 2 es un esquemático del equipo de salida de un centro de grupo que conduce a otro grupo o a una central que no pertenece al grupo.

205

La fig. 3 es un esquemático del equipo de salida en el centro de grupo que conduce a una central conectada al grupo.

La fig. 4 es un esquemático de un equipo de entrada empleado en las centrales donde la devolución de llamadas a las posiciones de operadora tiene que efectuarse.

210

La fig. 5 es un esquemático de un equipo de entrada para una central automática que hace posible la emisión de señales de selección parcial, y también escucha obligatoria.

215

La fig. 6 es un esquemático de un monocordio entrante en una central manual.

La fig. 7 es un esquemático de una línea que llama en una red manual, con dispositivo de control de contador de tiempo y lámparas de área.

220

La fig. 8 es un esquemático simplificado de un selector para el envío de llamadas de abonados locales.

La fig. 9 es un esquemático simplificado de un selector para el envío de llamadas desde distintos lugares de origen a los equipos salientes.

La fig. 10 muestra los elementos de un dicordio que son necesarios para la comprensión del invento.



1 82449^{10.}

225

La fig. 11 muestra los elementos de una línea que llama que son necesarios para entender el invento.

La fig. 12 es un esquemático simplificado de un selector para el envío de llamadas procedentes de operadores locales o también de circuitos.

230

Refiriéndonos a la fig. 1 se dará primero una explicación de la operación general de una red de enlaces de acuerdo con la idea del invento.

235

Se supone que B_1 y B_3 son centrales automáticas que tienen operadores manuales y que B_1 es un centro de grupo. B_2 es una central automática que depende del centro de grupo B_1 .

240

B_4 es una central manual a través de la cual los abonados de dos áreas de tarifa distinta puedan ser alcanzados; tiene sólo una simple grupo de líneas entre los equipos entrantes y los cuadros manuales, cada una de las líneas de dicho grupo pueden tomarse en dos situaciones distintas del preselector P^{MI}, dichas situaciones corresponden a las dos áreas con distinta tarifa. La colocación de P^{MI} de acuerdo con esto depende del área discada por el abonado que llama y se representa en la posición de operadora por el encendido de lámparas distintivas indicadoras de dichas áreas.

245

250

B^*4 es una central manual la cual se supone que tiene también dos áreas con distinta tarifa, una local que se intenta que sea manejada en el extremo entrante por las posiciones de operadora con monocordio cuya clavija de intro-



1 82449 ^{11.}

255

duce directamente en el jack del abonado y otra exterior servida por líneas multiplicadas enfrente de las operadoras, efectuándose la conexión por medio de circuitos de cordón.

260

El preselector P^m comprende dos grupos distintos de líneas, uno que corresponde a las posiciones de operadora con monocordio y sobre las cuales se envían las llamadas locales y otro que corresponde a las posiciones de operadora con discordios y sobre las cuales se envían las llamadas exteriores.

265

La dirección del preselector P^m a uno u otro grupo de líneas se efectúa por una señal de control la cual se emite por la central de salida y cuya naturaleza depende del área discada por el abonado que llama.

270

Las llamadas intentadas para las centrales B2, B3, B4 y B*4 y procedentes de una central exterior al grupo, por ejemplo, recibidas sobre el circuito C son enviadas sobre la central E1.

275

Quando un abonado tal como A de la central E1 llama a un abonado tal como A* de la central B3, el signo de la llamada discada por dicho abonado se registra por el registrador E el cual efectúa la conexión del selector PS a un selector tal como S1 de la cadena de enlaces, y del selector S1 a un selector tal como S2 que tiene acceso a los equipos de salida de los circuitos salientes. El selector S2 se conecta por el conmutador de control CC2, el cual es por si mismo conectado por E, al grupo de líneas que corresponde a los circuitos que conducen a la central B3. Un equipo tal como ED1, que está asociado a un circuito, es

280



182449
cogido. Este equipo EDI produce la toma de un circuito en el extremo de llegada tal como EA', el cual por medio del preselector P' se conecta a un registrador E'I. El registrador E de la central BI que envía los varios trenes de impulsos del disco, que son retransmitidos por EDI, recibidos en EA', y finalmente enviados a E'I. El registrador E'I conecta el selector PS'I al selector S'3 de la cadena urbana y los distintos selectores de dicha cadena tales como S'4, hasta que finalmente alcanza al abonado A'. Si este abonado está libre, la emisión de la corriente de llamada se efectúa automáticamente tan pronto como la línea es tomada. Si está ocupado la cadena del enlace y la cadena urbana en B3 se reponen automáticamente, y la señal de ocupación se envía al abonado A por el combinador de BI.

285
290
295
300
305

En el caso de que una operadora de la central BI llame a un abonado tal como A' por medio de un dicordio tal como D, la llamada se envía sobre el preselector LA, registrador EI, selectores PSI, SI y SZ, equipos EDI y EA', registrador E'I y selectores PS'I, S'3 y S'4. Si el abonado A' está ocupado, la señal de ocupación se envía al operador de BI por el equipo EA' de la central B3. Dos casos han de considerarse entonces dependiendo de que sea o no posible para el operador hacer la devolución de la llamada como tráfico diferido. Si es así ella efectúa una cierta manipulación la cual, por medio de los equipos EDI y EA' efectúa la reposición de la estación urbana de B3 y la vuelta de la llamada a la posición de operadora LB'. Si la operadora no está en posición de pasar la llamada al tráfico diferido, ella separa la clavija y se produce la reposición



1 82449

310

de las cadenas urbana y de enlace.

315

Quando una llamada se recibe en el grupo sobre un circuito tal como C, dicha llamada puede ser enviada sobre tres grupos distintos de líneas, uno de los grupos tiene acceso al combinador de B1, y los otros dos conducen a circuitos los cuales, pueden ser, por ejemplo, circuitos regionales y circuitos nacionales. La conexión del preselector P a cierto grupo de líneas se efectúa por el equipo EA y depende del número de conexiones recibidas en dichos equipos.

320

325

Quando una llamada recibida sobre el circuito C se intenta para el grupo B1, el preselector P se conecta al grupo de líneas que proporciona acceso a los selectores PSL, y los impulsos de conexión se reciben en el registrador EI. Si por ejemplo, se intenta esta llamada para un abonado tal como A' de B3 el registrador EI efectúa la conexión de los selectores PSL, S1, S2 y de los selectores urbanos de B3. Si A' está libre, la llamada se inicia automáticamente. Si A' está ocupado, pueden ser considerados dos casos, dependientes de que la llamada proceda de un abonado o de un operador. Si la llamada procede de un abonado, la cadena del enlace y la cadena urbana se reponen de un modo automático. Si la llamada procede de un operador, se envía la señal de ocupación sobre el circuito C por el equipo EA' de B3, y el operador que llama puede ser capaz de devolverla a la posición del operador LB' de B3.

330

335

Quando un abonado tal como A de la central B1 llama



1 82449^{14.}

340 a un abonado tal como A^{nt} de la central B2 y dicho abonado está libre, la corriente de llamada no se envía inmediatamente. El impulso "abonado libre" enviado por el equipo EA^{nt} a ED2 produce automáticamente la emisión de un impulso de control, el cual, cuando se recibe en EA^{nt} arranca la emisión de la corriente de llamada sobre la línea del abonado llamado.

345 Si el abonado A^{nt} está ocupado, se reponen de un modo automático los distintos equipos.

350 Si un operador del grupo B1 llama a un abonado tal como A^{nt} de B2 y dicho abonado está libre, el impulso "abonado libre" enviado desde EA^{nt} a ED2 produce una señal especial en la posición de operadora. La emisión del impulso que controla el arranque de la llamada se hace depender en este caso de una manipulación efectuada por la operadora. Si el abonado A^{nt} está ocupado, la llamada no se reponen y una señal de ocupación no prohibitiva se envía al operador por el equipo ED2. Este operador puede entonces realizar
355 una manipulación para forzar la observación. Pueden entonces considerarse dos casos, que dependen de que el estado de ocupación del abonado esté en el primero o en el segundo grado, esto es, de que el abonado está sencillamente ocupado con una conversación o bien que un operador haya cortado
360 anteriormente en dicha línea de abonado. En el primer caso, la operación de observación forzada, conecta a la operadora en la llamada anterior establecida, y en el segundo caso recibe una señal de prohibición enviada por el equipo EA^{nt}.

En el caso que un abonado tal como A de B1 llama a



1 82449

365

un abonado de B4, el conmutador de control CC2 asociado con el selector S2 produce la emisión por el equipo ED de una o dos señales, de retención, que dependen del signo de la llamada discada por A, esto es, de acuerdo con el área de verificación de B4 a la que pertenezca el abonado llamado.

370

Cuando el operador de B4 procede a preparar la llamada, efectúa una manipulación que produce la emisión por EA'I de un impulso contador el cual cuando se recibe en EI, pone en servicio el mecanismo contador que ha sido puesto en la posición de cargar, adecuada por el registrador E.

375

380

Cuando un abonado tal como A de B1 llama a un abonado conectado a una central tal como B4, el selector S2 se conecta al equipo EDI, pero en este caso dicho equipo sólo produce la emisión de un simple impulso de retención como en los casos anteriores. Es sólo en la central automática tal como B3, que preceda inmediatamente a la central manual B4, donde la señal de llamada recibida en el registrador E'I dará tal posición al combinador asociado al selector S'2 que efectuará en el equipo ED' la transmisión de uno o dos impulsos de acuerdo con el signo de llamada del área discada por el abonado que llama A.

385

390

Se dará ahora una explicación detallada, por vía de ejemplo, de la operación de los elementos mostrados en los esquemáticos de las figs. 2 a 12.

En las descripciones dadas a continuación, los



1 82449

395 contactos de relés que están cerrados cuando el relé al cual están asociados se actúa, se indican por la letra T enfrente del número del resorte, y los contactos que están cerrados cuando el relé no está actuado, esto es, en posición de reposo tienen la letra R enfrente del número del resorte. Además, los resortes de contacto asociados a cierto relé se designan colocando uno de los dígitos 1 a 9 después del número de referencia del relé.

400 Los contactos de los combinadores se indican por dos círculos adyacentes a los cuales terminan los circuitos completados por las escobillas del combinador. Las indicaciones dadas para cada contacto se refieren a las posiciones de las escobillas para las cuales el combinador
405 cierra el contacto respectivo, y a las escobillas de los combinadores que cierran dichos contactos. Cada combinador consiste en un conmutador de tipo giratorio cuyas escobillas se desplazan por la acción de un electroimán rotatorio en el momento en que dicho electroimán repone su armadura.
410 Para simplificación, la misma letra de referencia se usará para indicar el electroimán de rotación y el combinador actuado por dicho electroimán.

Se supondría primero que un abonado tal como A (Fig. 1) conectado a la central BI quiere llamar a otro
415 abonado tal como B conectado a la central B₂.

Cuando dicho abonado descuelga el microteléfono del gancho, un doble buscador CD lo coloca en conexión, de acuerdo con un método conocido, con un selector PS asociado a un registrador E. La conexión del selector PS, re-



1 82449

17.

420

presentado en la fig. 8 por el doble buscador CD, produce la retención del relé IOI por su devanado de la izquierda sobre un circuito (no mostrado en el dibujo).

425

Por sus contactos TIO11, TIO13, TIO15 del relé IOI se conecta el selector PS al registrador E; en TIO13 completa por sí mismo un circuito de retención sobre una tierra aplicada por el doble buscador, RIO51, TIO13, devanado de la derecha de IOI, relé 116, batería; y en TIO14 efectúa la actuación del relé IO4 a través del contacto RIO12 y resistencia Re7L.

430

En TIO41, el relé IO4 prepara por sí mismo un circuito de retención en el hilo de línea superior; en TIO42 prepara el circuito de discriminación en la escobilla S8; y en TIO43 prepara el circuito de ocupación.

435

El relé 116, que se ha actuado en serie con el devanado de la derecha del relé IOI, produce la conexión del registrador que toma la posición de recibir los impulsos del disco, y por un método conocido, envía a la parte que ha llamado una señal que la informa que puede discar.

440

La parte que ha llamado marca en su disco la señal de llamada correspondiente a la parte que llama, y ésta se recibe en el registrador por un método conocido.

445

Este registrador entonces aplica a los distintos hilos del cable p las polaridades conveniente para preparar la operación del aparato contador Cp, dichas polaridades dependen del signo de llamada del abonado llamado.

La conexión del selector PS a un selector SI no se



1 82449

18.

450 describirá aquí, puesto que tiene lugar por un método conocido; se mencionará solamente que después de dicha conexión, un relé (no mostrado) efectúa el cierre del contacto 1191, y de acuerdo con este el funcionamiento del relé 102 sobre tierra, T1191, T1012, relé 102 y batería.

455 En T1021 y T1023, el relé 102 conecta los hilos de línea de los terminales del aborado a las escobillas A8 y B8; en R1022 abre el circuito de retención del relé 104 que se retiene sobre tierra, devanados en serie de 104, T1041, T1021, escobilla A8 y batería a través de los miembros de retención del selector SI (no mostrado en el dibujo); en T1024 aplica una tierra a la escobilla T8 con objeto de poner el selector SI en la posición de ocupación; en T1025 de la
460 continuidad al hilo de discriminación; y en T1026 completa por sí mismo un circuito de retención sobre batería, relé 102, T1026, R1051 y tierra aplicada por el doble buscador.

465 Cuando el selector SI está en posición para la recepción de los impulsos, el registrador E envía hacia atrás el dígito necesario para conectar dicho selector, de acuerdo con un método conocido.

470 Cuando se completa esta conexión, las escobillas A8 y B8 se conectan a las escobillas A'8 y B'8, la escobilla A8 se desconecta de los miembros de retención del selector SI, y se completa el siguiente circuito: tierra, devanados en serie del relé 104, T1041, T1021, escobilla A8 y banco de contactos, escobilla A'8 y banco de contactos, R1022, relés 123 y 136 en serie y batería.

Los relés 123 y 136 se actúan. En T1231, T1232,



1 82449

19.

9

475 TI233, TI234, el relé 123 conecta el selector S2 al combinador CC2, mientras que el relé 136 asegura la unión y retención de dicho combinador y completa en TI361 el circuito del relé 138 sobre tierra TI361, devanado inferior de 138 y batería.

480 Cuando el combinador pasa a la posición de recepción de impulsos, el registrador envía hacia atrás, por un método conocido, el tren de impulsos para la conexión de S2, ésta se efectúa sobre el siguiente circuito: hilo f81, TI011, TI023, escobillas B8, B'8 y banco de contactos y
485 TI231.

El selector S2 puede tener acceso a los equipos igual que ED (fig.2) asociado con los circuitos de enlaces entre las centrales B1 y B4, o a los equipos como ED2 (fig.3) asociados con los circuitos de enlace entre B1 y
490 B2, o a los equipos como ED1 (fig.2) los cuales dan ellos mismos acceso a la central B3, y a través de B3 a otras centrales como B3 enlazadas en serie, y finalmente a la central manual B'4.

Se supone como ejemplo que los dígitos 5 y 9 recibidos por el selector S2 corresponden a los circuitos
495 de enlaces B1, B2 y B1, B3 pero dos dígitos distintos deben suministrarse para el circuito de enlace B1, B4 porque hay dos áreas de tarificación conectadas a la central B4.

Como se explicará más adelante, el selector S2
500 llega a colocarse en el mismo asimut sin considerar si es la primera o la segunda área de tarificación, y es sólo la



1 82449

20.

505

posición del combinador CC2 asociado con el selector S2 la que es distinta. Es muy evidente que es posible proceder de diferente modo y proporcionar dos diferentes situaciones del selector S2 de acuerdo con la cuestión de que se trate de una u otra de las áreas.

510

En el caso presenta, la parte llamada es un abonado conectado a la central B3, el dígito recibido por el selector S2 es un 9, y las escobillas a y b asociadas con el conmutador receptor de impulsos de entrada se colocan en la posición 9. El contacto R1391, que se ha abierto durante la recepción del dígito respectivo, se cierra de nuevo, y esto resulta en el avance del selector S2 asociado con un electroimán rotatorio no mostrado en el dibujo, de tal modo que llegue a colocarse en el primer equipo que da acceso a una línea libre del grupo de circuitos que conecta las centrales B1 y B3.

515

520

Un equipo de línea EDI igual que el de la figura 2 es válida si todos los relés están en la posición de reposo y su conmutador rotatorio R2 está en la posición 0.

525

Cuando las escobillas del selector S2 alcanzan tal equipo en el nivel correspondiente al dígito 9, se completa el siguiente circuito: tierra, devanados en serie del relé 139 (fig. 9), R1391, escobilla a de el conmutador receptor de impulsos de entrada en la posición 9, hilo f93, bancos de contactos y escobilla C9, T1233, escobilla T9 y banco de contactos, hilo T2 y, en el equipo EDI mostrado en la fig. 2, hilo T2 conexión xy, resistencia Re21, R166, escobilla e del combinador R2 en posición e, contacto r2 asociado con el electroimán rotatorio R2, electroimán R2, batería.

530



182449 21.
182449

535 Se observarán el diagrama de la fig. 1 que el cir-
cuito que conecta las centrales B1 a B3, por ejemplo, puede
servir solo a las llamadas en una dirección. Es muy evi-
dente que este diagrama se da sólo a modo de ejemplo y que
el circuito que conecta estas centrales puede muy bien ser-
vir llamadas en ambas direcciones. Para esto sería suficien-
te en cada extremo de la línea, asociar un equipo de salida
igual que el de la figura 2 a un equipo de entrada igual
que el de la fig.4 haciéndose la conexión por los hilos O1,
540 O, A4, B4 (figs. 2 y 4). Para que una línea así equipada que
conecte las dos centrales esté libre, es de paso necesario,
que ambos equipos asociados con la línea, de entrada y de
salida estén libres, la conexión xy ha de ser entonces omi-
tida, y la disponibilidad del circuito será como sigue: hilo
545 T2 (fig.2) hilo O1 y (en el equipo de la fig.4, que se su-
pone está en reposo, esto es, con sus relés y conmutador
rotatorio en la posición de reposo) hilo O1, escobilla e
del combinador, R565, hilo a (fig.2) resistencia Re21, RI66,
escobilla e del combinador R2, contacto r2 asociado al elec-
troimán R2, y batería a través de dicho electroimán.
550

Sólo se actúa el relé 139 (fig.9) pero no el elec-
troimán rotatorio R2 que no puede actuarse a causa del valor
de la resistencia Re21. Por uno de sus contactos (no mostra-
do) abre el circuito de avance del selector S2 que se de-
555 tiene en la posición respectiva; y en TI392 pasa el devanado
superior del relé 138 en paralelo con el devanado inferior
del relé 139 para bajar el potencial en la escobilla T9 y
así marcar la ocupación en el equipo que acaba de ser co-
nectado. Puesto que el flujo producido por el devanado su-



1 82449

22.

560 perior del relé 138 es igual y de signo contrario al flujo producido por el devanado inferior, dicho relé cae y cierra en R138I el circuito del relé 137 sobre tierra, T139I, R138I, relé 137, batería. El relé 137 se actúa.

565 Si dos selectores tales como S2 se detuvieran simultáneamente en la línea misma, circularía en el electroimán R2 la mitad de la corriente (fig. 2) y se ramificaría en relés similares a 138 y 139 (fig. 9); y el flujo producido en el devanado superior del relé 138 no sería suficiente para hacer caer este relé. Por otra parte, uno de los dos relés
570 139, shuntado simultáneamente por el relé similar del otro selector y por el relé 138, caería y el correspondiente selector S2 arrancaría de nuevo.

575 En el caso que haya solamente un selector detenido en la misma línea, el relé 137 de acuerdo con ello se actúa. En T1373 completa por si mismo un circuito de retención sobre: batería, relé 137, T1373, T1361, tierra y en T137I completa el circuito del relé 122 sobre tierra, T137I escobilla 6 del conmutador receptor de ~~empalmes~~ en posición 9, T1232, relé 122, batería.

580 El relé 122 se actúa. En T1226 completa por si mismo un circuito de retención sobre: batería, relé 122, T1226, escobillas T'8, T8 y la tierra del contacto I024; en T1221 y T1223 conecta los hilos de línea en los terminales del abonado a las escobillas A9 y B9; en R1222 abre
585 el circuito de los relés 104, 123 y 136; en T1224 aplica una tierra a la escobilla T9 con objeto de retener la ocu-



1 82449 23.

590

paación del equipo de la fig. 2; y en TI225 asegure la continuidad de los hilos de discriminación. El relé I23 cae y de acuerdo con esto corta el combinador CC2; el relé de retención I36 de este conmutador también cae, pero el relé 104 (fig.8) se retiene sobre el siguiente circuito: tierra, devanados en serie del relé 104, TI041, TI021, escobillas A8, A'8, TI221 escobilla A9 y banco de contactos, hilo A2 (fig.2) R164, devanado de la derecha del relé 18, batería.

595

600

El relé 18 se actúa. En T se completa por si mismo un circuito de retención sobre: batería, resistencia Re22, devanado de la izquierda del relé 18, TI81, hilo T2, banco de contactos y escobilla T9 (fig.9), TI224, tierra; en TI82 se aplica una tierra al hilo f21 la cual se emplea durante la operación, y completa el circuito del relé 25* sobre: batería relé 25*, contacto de reposo asociado al contacto de operación T241, resistencia Re22*, TI82, tierra; y en TI83 se cortocircuita la resistencia R21, permitiendo así la excitación del electroimán rotatorio R2 que actúa su armadura, abre un contacto r2 y llega a reponerse, haciendo que sus escobillas avancen un paso. Su circuito de avance se abre entonces en la escobilla e.

605

610

Si el equipo de salida de la fig. 2 está asociado a un circuito de entrada como el de la fig.4 para el propósito de emplear el circuito para manejar las llamadas en ambas direcciones, el relé 18 aísla la línea en R184 y R185 desde la llegada del equipo al cual está normalmente conectado para conmutarla sobre TI85 y TI87 al equipo de



1 82449

615

salida.

620

En todo lo que sigue se supone que el circuito puede manejar llamadas solamente en la dirección BI-B3; por consiguiente, los contactos T185 y T187 pueden ser puestos en cortocircuito por conexiones tales como x2, y2 y x1, y1 de modo que el equipo EDI puede ser conectado permanentemente al circuito.

625

630

635

640

El combinador alcanza la posición 1 y entonces avanza hasta la posición 10, y se completan los dos siguientes circuitos: tierra, R173, escobilla e en posición 1, R223, contacto r2, electroimán R2, batería y tierra en la escobilla e en las posiciones 2 a 9, contacto r2, electroimán R2, batería. Cuando pasa enfrente de las posiciones 1 a 4 inclusive, los relés 11 y 14 llegan a ser actuados en serie: batería, devanado de la derecha de 11, devanado de la derecha de 14, escobilla a en las posiciones 1 a 4, R172, R261*, T182, tierra. Por sus contactos T112 y T114, el relé 11 permite la emisión de una corriente alterna de frecuencia industrial en una impulsión a través de las resistencias Re23 y Re24 a los hilos de línea A'2 y B'2 para efectuar la conexión del equipo de llegada EA' colocado en el otro extremo de la línea. La duración de este impulso es igual al tiempo tomado por el combinador para avanzar 4 pasos; el combinador debe ajustarse de modo que su duración sea relativamente corta, por ejemplo, del orden de 50 a 100 milisegundos.

El relé 14 se actúa inmediatamente, y se retiene por su devanado medio sobre: batería, resistencia Re26, devanado medio de 14, resistencia Re25, T143, T182 y tierra. Cuando el combinador alcanza la posición 5, el relé 11



645 se repone, puesto que tiene su circuito de retención abierto en la escobilla a. El relé 14, que tiene también su circuito de retención abierto en la escobilla a, tiene un circuito de retención cortocircuitado en R111; se repone, pero con un cierto retardo para permitir, en T144 y R205, el cortocircuito y la descarga de la línea después de la emisión del impulso de conexión. Cuando el relé 14 se ha repuesto y el combinador alcanza la posición 10, el relé 14 permite en R145 el paso del combinador a la posición 11, completándose el siguiente circuito: tierra, escobilla a en posición 10, R145, contacto r2, electroimán R2, batería.

650

655

En la central B3 se efectúa la recepción del impulso de conexión, (fig.1) como se explicará más adelante, la conexión de un equipo de entrada EA' como el de la fig.4 y la busca por el preselector P' de un selector libre PS'I; después de terminar esta busca, el equipo EA' transmite a la central B1 un impulso de corriente de frecuencia industrial que efectuará la reproducción de los impulsos de discar por el registrador E.

660

Estos impulsos inversos se reciben en el relé 12 sobre: hilo de línea A'2, R114, conexión x2, y2, relé 12, conexión x1, y1, R112, hilo de línea B'2. Este relé 12 se actúa y completa sobre tierra y T121 el circuito del devanado de la derecha del relé 17 que se actúa.

665

En R171 y R175, el relé 17 impide la propagación del impulso sobre los hilos de línea en los terminales del abonado; en T173 cortocircuita el devanado de la izquierda, y esto lo retarda en el momento de reponerse, así que los

670

**182449**

675 contactos 171 y 173 están ~~ah~~ abiertos cuando termina el impulso; y en T174 completa el siguiente circuito: tierra T121, T174, R242 devanado de la derecha del relé 24', batería.

El relé 24' se actúa.

680 Cuando termina el impulso inverso, el relé 12 ~~cae~~ y abre en T121 el circuito del relé 17, el cual se repona a su vez.

685 El relé 24 que durante el impulso estaba cortocircuitado sobre: tierra, T121, T174, R242, devanado de la derecha de 24, T244', escobilla f del combinador en la posición 11, T182, tierra, se libera del cortocircuito y se actúa sobre: batería devanados de la derecha de 24' y 24, T244', escobilla f del combinador en posición 11, T182 y tierra.

El relé 24' se retiene sobre el circuito anterior.

690 El relé 24' de acuerdo con esto registra el arranque del impulso y el relé 24 su terminación.

El relé 25' ~~cae~~, teniendo su circuito abierto en el contacto de reposo asociado al contacto de operación T241.

695 En T243, el relé 24 completa el circuito del relé 23 sobre: batería, devanado de 23, T243, escobilla de su posición 11, T182 y tierra.

El relé 23 se actúa. En T231 completa por si mismo.



1 82449

700 un circuito de retención a través de la tierra general del contacto T182; en T234 completa el circuito del relé 13 sobre batería, resistencias Re27 y Re28 en serie, relé 13, T234, hilo T2 (fig.9) banco de contactos y escobilla T9, T1224, tierra; y en T235 completa el circuito de avance del combinador a través de la escobilla h en posición 11, R145, contacto R2 del electroimán del combinador electroimán R2 y batería. Por el juego de su contacto r2, el

705 combinador avanza a la posición 12; en T236, el relé 23 completa el siguiente circuito: tierra, T182, R261', R172, devanado de la izquierda del relé 14 escobilla b del combinador en posición 12, devanado de la izquierda del relé

710 11, R162, T236, hilo B2 (fig.9) banco de contactos y escobilla B9, T1223, banco de contactos y escobillas B'8 y B8, T1023, T1011 y el relé de impulsiones inversas (no mostrado). El registrador entonces retransmite los impulsos del disco sobre el circuito anterior.

715 Cada impulso corresponde a una polaridad negativa y produce la actuación de los relés 14 y 11. El relé 11 retransmite sobre T112 y T114 un impulso de corriente de frecuencia industrial a los hilos de línea A'2 y B'2. El relé 14 retardado por el breve cortocircuito que obtiene en R111 a través de la escobilla c en posición 12, permanece actuando durante cada tren de impulsos y solamente cae entre cada dos dígitos. Durante el breve momento mientras está aún actuado después de cada dígito, permite el cortocircuito de los hilos de línea por T144 y R205; y al mismo

720 tiempo, abre en R143 el circuito de los relés 24 y 24', que se reponen.

725

**182449**

El relé 25^o vuelve a ser actuado sobre: batería, devanado inferior de 25^o, contacto de reposo asociado al contacto de operación T24L, resistencia Re22^o, T182, tierra.

730

Se verá que, durante la impulsión de los impulsos de marcar, el generador de corriente alterna está shuntado por las resistencias Re23^o, Re24^o, Re25^o (las cuales forman un potenciómetro) para disminuir la intensidad de la corriente y hacer más seguro el relé de impulsos de la oficina distante.

735

Puesto que se supone en el caso explicado como ejemplo que la oficina distante tiene un registrador, los distintos trenes de impulsos se transmiten sucesivamente sin que sea necesario recibir en la central de entrada una señal entre cada dos trenes de impulsos.

740

Cuando el registrador E ha retransmitido todos los dígitos, el contacto 1181 (fig.8) asociado con un relé (no mostrado en el dibujo) se cierra y así produce el cortocircuito del relé 101 sobre T1181, T1012, T1026 y T1013. Este último se repona y desconecta el registrador E en T1011, T1012, T1013, T1015, por lo tanto, produce la reposición del relé 116 y el cortocircuito en T1014 del devanado de la izquierda del relé 104.

745

750

Debido a este cortocircuito, el relé 16 (fig.2) llega a actuarse sobre el siguiente circuito: tierra, devanado de la derecha del relé 104 (fig.8) R1014, T1041, T1021, escobillas A8, A'8 y banco de contactos, T1221, escobilla A9 y banco de contactos, hilo A2 (fig.2) escobilla g del combinador R2 en posición 12, devanado de la izquierda



1 82449

755

del relé 16, batería. El devanado de la izquierda del relé 16 está calculado de tal modo que puede actuarse en serie con el devanado de la derecha del relé 104, y no con los dos devanados en serie de este último relé.

760

En T161, el relé 16 completa por sí solo un circuito de retención sobre: batería, devanado de la derecha de 16, T161, hilo T2, banco de contactos, escobilla T9, T1224, tierra; en R162 aísla el hilo de línea inferior del relé de impulsos y prepara en T162 su conexión con la batería de ocupación; en R164 abre el circuito de retención del relé 16 que entonces se retiene sobre T181, hilo T2, escobilla T9, T1224, tierra; en T164 prepara el circuito de conversación; en T165 pone en cortocircuito el contacto R143 para que la futura retención de los relés 24, 24' y 24'' no dependa más del relé 14; y en T163 cierra los circuitos de avance del combinador sobre la escobilla h en posición 12, R145, contacto r2, electroimán R2 y batería.

770

El combinador por el juego de su contacto r2, alcanza la posición 13.

775

Cuando la leva ca2 cierra su contacto, se completa el siguiente circuito: tierra, leva ca2, escobilla b del combinador en posición 13, R141, devanado superior del relé 20 y batería.

780

El relé 20 se actúa, mientras que el relé 14 se pone en cortocircuito sobre: tierra, T182, R261', R172, devanado de la izquierda de 14, T206, R141, escobilla b del com-



1 82449

binador en la posición 13, leva ca2 y tierra.

785 Cuando la leva Ca2 abre su contacto, se quita el cortocircuito del relé 14 y se actúa en serie con el devanado superior del relé 20 sobre batería, devanado superior del relé 20, T206, devanado de la izquierda del relé 14, RI72, R261', TI82 y tierra. Por el juego de sus contactos RT141, el relé 14 separa la leva Ca2 del devanado superior del relé 20 y prepara el circuito del devanado de oposición de dicho relé: en TI42 completa el siguiente circuito: bate-
790 ría, electroimán R2, escobilla h en la posición 13, T201, resistencia Re29, devanado de la izquierda del relé 11, TI42, devanado de la izquierda del relé 14, RI72, R261', TI82 y tierra.

795 El electroimán R2 no puede llegar a excitarse, pero el relé 11 se actúa. En T112 y T114 produce la emisión del impulso llamado fin de selección sobre los hilos de línea A'2 y B'2.

800 En R111, el relé 11 ha suprimido también el cortocircuito del devanado medio de 14, así que este último completa por sí solo el siguiente circuito de retención: batería, resistencia Re28, devanado medio de 14, resistencia Re25, T143, TI82 y tierra.

805 Cuando la leva Ca2 cierra de nuevo su contacto, completa el circuito del devanado inferior del relé 20 sobre la escobilla b del combinador en la posición 13, T141, T204, T115 y T202. Puesto que el flujo producido por esta



1 82449

810 devanado inferior es igual y de signo opuesto al flujo producido por el devanado superior, el relé 20 se repone y, sobre tierra T182, T143, R201 y la escobilla h en posición 13, completa el circuito del electroimán rotatorio R2 que actúa su armadura. Los relés 11 y 14 se retienen sobre tierra, leva Ca2, escobilla b en posición 13, T141, T113, escobilla c en posición 13, devanado de la derecha de los relés 14 y 11 en serie y batería.

815 Se verá que la presencia del contacto T202 impide la nueva actuación del relé 20 en su devanado inferior cuando el devanado superior, abierto en T206, no produce flujo alguno.

820 Cuando la leva Ca2 abre su contacto, el relé 11 se repone y suprime en T112 y T114 la emisión del impulso de fin de selección, la duración del cual es de acuerdo con este igual a la de una apertura y cierre consecutivos del contacto de la leva. La velocidad y el perfil de la leva Ca2 han de ser calculados de modo que su duración será considerablemente mayor que la del impulso de conexión; es un impulso "largo".

830 El relé 14, cortocircuitado en R111, se repone con un ligero retardo debido a su cortocircuito, así que entre la terminación del impulso y su propia reposición, produce el cortocircuito de la línea sobre T144 y R105 de modo que descarga aquella línea; y en T143 abre el circuito del electroimán R2 el cual repone su armadura y avanza sus escobillas en un paso hasta la posición 14.

Quando los órganos de selección en la central dis-



1 82449

32.

835

tante han alcanzado al abonado deseado, aquella oficina envía un impulso inverso, seguido por un segundo impulso con un corto intervalo si el abonado está libre.

Se supone primeramente que el abonado está libre.

840

El primer impulso inverso o impulso "fin de selección" produce la operación de los relés 12 y 17, y la actuación del relé 24' en el principio del impulso y del relé 24 a la terminación del impulso, como se ha explicado para el primer impulso inverso.

845

Puesto que el relé 25' tiene su circuito abierto en el contacto de reposo asociado con el contacto de trabajo T241, se retiene sobre batería, devanado inferior del 25', T241, devanado superior de 25', escobilla c del combinador en posición 14, T182 y tierra.

850

Al final de este impulso, el combinador pasa a la posición 15, y se completa el siguiente circuito de avanzar tierra, T241, T244, escobilla b del combinador en posición 14, contacto r2, electroimán R2 y batería.

855

El relé 25' se repone, teniendo su circuito abierto en la escobilla c del combinador.

860

El segundo impulso, o impulso "abonado libre" se recibe en el relé 12 sobre el hilo A'2, R114, conexión r2 y2, relé 12, conexión x1, y1, R112 e hilo B'2. Este relé llega a accionarse y completa en T121 el circuito del relé 17 que llega a activarse a su vez y completa en T174 el siguiente circuito: tierra T121, T174, T242, T242' devanado de la izquierda del relé 24', batería.

**1 82449**

865 Puesto que el flujo producido por el devanado de la izquierda del relé 24^r es igual y de opuesto signo que el del devanado de la derecha, el relé 24^r se repone, mientras que el relé 24 permanece retenido en serie con el circuito anterior.

870 A la terminación del impulso, se repone el relé 24, porque el circuito del devanado de su derecha se abre en T244^r, y el del devanado de la izquierda se abre en T121.

875 Un impulso inverso que se recibe mientras que los relés 24 y 24^r están en la posición de reposo produce de acuerdo con este el funcionamiento de estos relés, y un impulso inverso motiva su reposición cuando ellos están actuados, porque el contacto RT242 pone alternativamente tierra al devanado de la derecha y de la izquierda de 24^r.

El contacto T242^r sirve para impedir la nueva actuación del relé 24^r después que se repone aquí.

880 El relé 25^r vuelve a accionarse sobre batería, devanado inferior de 25^r, contacto de reposo asociado al contacto de trabajo T241, resistencia Re22^r, T182 y tierra.

885 Desde el arranque del impulso abonado libre, la posición 15 del combinador es rebasada sobre tierra R241^r, escobilla h en posición 15, contacto r2, electroimán R2, batería.

Durante el paso del combinador a la posición 15, esto es desde el fin de la señal de fin de selección hasta el arranque del impulso "abonado libre", el relé 13 se



1 82449

890 ha puesto en cortocircuito por la escobilla d del combinador en la posición 15, pero este relé permanece en la posición de operado debido a que es de reposición lenta.

El combinador alcanza la posición 16.

895 El relé 104 (fig.8) cae, porque tiene abierto un circuito en la escobilla g del combinador en posición 16, pero el relé 16 se retiene por su devanado de la derecha, como se ha mencionado anteriormente. En R1041, el relé 104 prepara el circuito de conversación, y en R1042 prepara el circuito del contador.

900 Cuando contesta el abonado, el equipo de la central distante envía un impulso que actúa los relés 12 y 17 y produce la actuación de los dos relés 24 y 24' como se ha mencionado antes para el impulso de fin de selección.

905 Durante la recepción de este impulso, se completa el siguiente circuito: tierra, T121, T174, T238 escobilla d del combinador en posición 16, devanado inferior del relé 22, batería.

910 El relé 22 se actúa. En T222 prepara por si solo un circuito de retención; y en T221 prepara el circuito contador de tráfico. Después que contesta el abonado, se cierra el contacto T241 y el relé 25' se mantiene en la posición de operado sobre: batería, devanado inferior de 25', T241, devanado superior de 25', escobilla c en posición 16 y tierra general del contacto T182.

Después que contesta el abonado, la posición 16



1 82449

35.

915

del combinador es rebasada sobre: tierra, T241', T244 y escobilla h en posición 16.

920

Se verá que si este circuito de avance no estaba desconectado por T241', el combinador, que alcanza la posición 16 mientras el contacto 244 está aún cerrado, pasaría automáticamente a la posición 17 sobre el siguiente circuito: tierra, T244, escobilla h en posición 16, contacto r2, electroimán R2, batería.

925

En la posición 17 del combinador, los abonados que llama, y llamados están en comunicación sobre: R1041 y R1043 (fig.8), T1021 y T1022, escobillas A8 y B8 y banco de contactos, escobillas A'8 y B'8 y banco de contactos, T1221 y T1223, escobillas A9 y B9, hilos A2 y B2 (fig.2), T164 y T236, R151 y R153, R171 y R175, condensadores C21 y C22, conexiones x2, y2 y x1, y1, R112 y R114, hilos A'2 y B'2.

930

935

Sobre sus escobillas f, el combinador completa el siguiente circuito: batería, devanado inferior de 25', T241 escobilla f en la posición 17, T232, hilo S2 (fig.9), banco de contactos y escobilla S9, T1225, banco de contactos y escobilla S'8, banco de contactos y escobilla S8, T1025, R1042, relé 103, tierra.

940

El relé 25' se retiene, y el relé 103 se actúa y por su contacto T1031 produce la emisión inversa por el mecanismo contador op del número apropiado de impulsos para el contador del abonado que llama.

En el equipo de la fig. 2, se completa el circuito



1 82449

del contador de tráfico sobre: tierra, escobilla h del combinador en posición 17, T233 y T221.

945 Cuando el abonado llamado cuelga, el equipo de la central distante envía un impulso de corriente alterna que hace operar a los relés 12 y 17 y reponerse a los relés 24 y 24', como se ha explicado anteriormente. El relé 25' se retiene sobre el contacto de reposo asociado al contacto de trabajo 241. Sin embargo, esto no produce efecto útil porque la reposición tiene lugar cuando cuelga el abonado que llamó.

955 Cuando el último ha colgado su microteléfono, se quita la tierra por el doble buscador en el contacto IO51 (fig.8), y esto produce la caída del relé IO2 que abre en T1024 el circuito del relé 122 y éste se repone a su vez. En T1224, el relé 122 abre el circuito del relé 13, y de 25', 16 y 18 y éstos se reponen (fig.2).

El relé 23 se repone, teniendo un circuito abierto en T182.

960 El relé ²¹ se repone, pues tiene su circuito abierto en T233.

El relé 103 se repone (fig.8) teniendo un circuito abierto en T1025.

965 La posición 17 del combinador es rebasada en rotación automática sobre: tierra, escobilla h en posición 17, R233, R145, contacto r2, electroimán R2, batería.

En la posición 18 del combinador se completa el



182449

37.

siguiente circuito: batería, devanado medio del relé 11, escobilla f en posición 18, R173, tierra.

970

El relé 11 se acciona. En T112 y T114 produce la emisión de un impulso de reposición sobre los hilos A'2 y B'2, pero la apertura del contacto R111 no produce efecto útil, puesto que dicho contacto está en cortocircuito por la escobilla y del combinador en posición 18.

975

Cuando la leva Ca2 cierra su contacto, se completa el siguiente circuito: tierra, leva Ca2, escobilla b en posición 18, R141, devanado superior de 20, batería. El relé 20 se actúa y prepara en T202 y T204 el circuito de su devanado de oposición, y en T206 pone en cortocircuito el relé

980

14 sobre: tierra, leva Ca2, escobilla b en posición 18, R141, T206, devanado de la izquierda de 14, R172, R261', escobilla d en posición 18 y tierra.

985

Cuando la leva Ca2 abre su contacto, abre el circuito de excitación del relé 20 y quita el cortocircuito del relé 14, el relé 20 se retiene, y el relé 14 se actúa sobre: batería, devanado superior de 20, T206, devanado de la izquierda de 14, R172, R261', escobilla d en posición 18, tierra.

990

En R141, el relé 14 separa el circuito de la leva del devanado superior del relé 20, y en T141 prepara su conexión al devanado de oposición del mismo relé. En T143 prepara el circuito de excitación del electroimán R2.

Cuando la leva Ca2 cierra de nuevo su contacto, se completa el siguiente circuito: tierra, leva Ca2, escobilla



1 82449 38.

995

lla b en posición 18, T141, T204, T115, T202, devanado inferior de 20, batería. Puesto que los flujos producidos por los dos devanados del relé 20 son iguales y de signo contrario, este relé se repone y completa el circuito de retención del electroimán sobre: batería, electroimán R2, escobilla h en posición 18, R203, T143, escobilla d en posición 18, tierra.

1000

Puesto que el relé 14 tiene su circuito de retención abierto en T206, se retiene sobre: tierra, leva Ca2, escobilla b en posición 18, T141, T113, escobilla c en posición 18, devanados de la izquierda de los relés 14 y 11, batería.

1005

Cuando la leva Ca2 abre su contacto, el relé 14 se repone con un ligero retardo a causa del cortocircuito de su devanado medio por la escobilla g en posición 18, y en T143 abre el circuito del electroimán rotatoria R2 que repone su armadura y avanza sus escobillas a la posición 19.

1010

Puesto que el relé 11 tiene su circuito abierto en la escobilla f del combinador, se repone y termina el impulso de reposición.

1015

Se verá que la duración de este impulso últimamente mencionado es aún más largo que el impulso de fin de selección enviado en la posición 13 del combinador, puesto que es al menos igual al tiempo necesario para dos cierres y una apertura de la leva Ca2 más el tiempo de retardo en la reposición del relé 14.

1020

Las posiciones 19 a 21 se pasan en rotación auto-



mática sobre tierra, R173, escobilla h en posiciones 19 a 21, R223, contacto r2, electroimán R2, batería, y el combinador vuelve a la posición 0.

1025

El equipo de la fig. 2, con todos sus relés en posición de reposo y su combinador en posición 0, está completamente en reposo.

1030

Habiendo discutido así el caso general, se examinarán ahora los distintos incidentes que pueden ocurrir durante la operación del dispositivo mostrado en el diagrama esquemático de la fig. 2.

1035

Si el abonado llamado está ocupado, o si cualquier paso de selección de la central B3 está ocupado, el equipo de aquella central sólo envía el impulso "fin de selección" cuando ha terminado el discado, pero no envía el impulso "abonado libre".

1040

Cuando el equipo de la fig. 2 es cogido por un abonado está en tal posición que el hecho de no recibir el impulso segundo dentro de un corto intervalo de tiempo después del primero produce la emisión inversa hacia el conmutador automático de una polaridad que efectúa la reposición de dicho conmutador y éste a su vez repone el equipo de la fig. 2. Cuando este equipo se repone, envía un largo impulso a la central distante con el fin de reponer el equipo de entrada colocado al otro extremo de la línea.

1045

El circuito de enlace entre las centrales B1 y B3 de acuerdo con esto se repone completamente y la señal de ocupación se envía localmente al abonado que llama, esto es,



1 82449 40.

1050 por el equipo (no mostrado) asociado a la línea de dicho abonado que llama.

El combinador que ocupa la posición 15 después del impulso "fin de selección" como se ha mencionado antes, permanece en esta posición, puesto que el impulso "abonado libre" no ha sido enviado.

1055 El relé 13, que está en cortocircuito por algún tiempo por la escobilla d, se repone y completa en R131 el siguiente circuito: batería, resistencia Re27, R131, R192, T162, T236, hilo B2, banco de contactos y escobilla B9, (fig.9) T1223, banco de contactos y escobillas B'8 y B8, T1023, R1011, T1043, relé 105 y tierra.

1060 El relé 105 se actúa, abriendo en R1051 el circuito del relé 102, y esto produce la caída del relé de retención 122 como se ha dicho anteriormente; los otros relés se repone y el combinador vuelve a la posición de reposo después de la emisión de un impulso de reposición, como antes.

Debe notarse que después del cortocircuito del relé 13, la resistencia R28 se pone en servicio para disminuir la corriente de cortocircuito en la resistencia Re27.

1070 Se observará que la transmisión de esta batería de ocupación al hilo de línea inferior ha sido posible solamente porque el contacto 192 estaba cerrado y el relé 19 en la posición de reposo, debido a que ninguna polaridad había sido aplicada al hilo S2 cuando el combinador estaba en posición 12.



1 82449 41.

1075

Se supondrá ahora que, con el combinador en posición II, el impulso que efectúa la retransmisión del signo de llamada no se envía, bien porque hay una falta en el equipo de entrada EA* de la central B3, o porque dicho equipo no está aún completamente repuesto después de la

1080

llamada precedente. El equipo Ed1 tiene entonces que enviar a la central B3 dos impulsos de reposición seguidos por un nuevo impulso de conexión. Si este nuevo impulso de conexión no tuviera efecto, se enviarían dos impulsos más de reposición seguidos por un impulso de conexión y así sucesivamente.

1085

Cuando el combinador está en posición II y el primer impulso inverso no se ha recibido aún, solamente se actúan los relés 18 y 25', como se ha mencionado anteriormente.

1090

Se completa entonces el siguiente circuito cuando la leva Ca1 cierra su contacto: tierra, leva Ca1, R245, escobilla b del combinador en posición II, R141, devanado superior de 20, batería.

1095

El relé 20 actúa, prepara en T204 el circuito de su devanado de oposición, y pone en cortocircuito el relé 14 sobre: tierra, leva Ca1, R245', escobilla b del combinador en posición II, R141, T206, devanado de la izquierda del relé 14, R172, R261' y tierra general en el hilo f 21.

1100

Cuando la leva abre su contacto, abre el circuito de retención del relé 20 y el cortocircuito del relé 14;



1 82449

1105 el relé 20 se retiene y el relé 14 se actúa sobre: batería, devanado superior de 20, T206, devanado de la izquierda de 14, R172, R261' y tierra general del hilo f21. En R141, el relé 14 abre el circuito de la leva desde el devanado superior de 20, y prepara en T141 su conexión con el devanado de oposición; y en T143 prepara el circuito de avance del conmutador R2.

1110 Si el primer impulso inverso no se ha recibido aún en el momento en que la leva Cal cierra su contacto, el relé 24' está aún en posición de reposo y los contactos R245' y R243' se cierran. Se completa el siguiente circuito: tierra, leva Cal, R245', escobilla b del combinador en posición 11, T141, T204, escobilla c en posición 11, devanado inferior de 20, batería, Puesto que los flujos producidos por los dos devanados del relé 20 son iguales y de signo opuesto, esté relé se repone y completa en R203 el circuito del electroimán R2 sobre: batería, electroimán R2, escobilla g en posición 11, R243', R203, T143, tierra general en el hilo f21; y abre en T206 el circuito del relé 14 que se repone con un cierto retardo a causa del cortocircuito de su devanado medio en R111.

1115

1120

1125 El electroimán R2 se repone, teniendo su circuito abierto en T143, y avanza las escobillas del combinador a la posición 12.

Como el impulso inverso no se ha recibido en la posición 11 del combinador, los relés 24', 24 y 23 no pueden llegar a actuarse, como se ha mencionado antes en el caso general.



182449

43.

1130

Por el juego de su contacto r2, el combinador de otro paso, completándose el siguiente circuito de avances: batería, electroimán rotatorio R2 y su contacto r2, R145, escobillas h en posición 12, R237, tierra.

1135

En la posición 13 del combinador, se envía un largo impulso en la forma indicada en el caso general, pero este impulso aquí efectúa o al menos prepara la reposición del equipo de entrada EA de la central B3, como se explicará en la descripción detallada de aquel equipo.

1140

El combinador avanza entonces un paso, en la forma mencionada en el caso general, y avanza entonces a la posición 14.

1145

El paso de las posiciones 14 a 17 se hace por el juego del contacto r2, completándose los siguientes circuitos de avances: batería, electroimán R2, contacto r2, escobilla h en posición 14, R239, tierra; batería, electroimán R2, contacto r2, escobilla h en posición 15, R235, tierra; batería electroimán R2 contacto r2, escobilla h en posición 16, R239, tierra; batería, electroimán R2, contacto r2, R145, R233, escobilla h en posición 17, tierra.

1150

En la posición 18 del combinador, se envía un largo impulso, del modo explicado para el caso general, para completar la reposición del equipo EA de la oficina distante, si esto no se ha hecho anteriormente, después del cual el combinador avanza un paso del modo mencionado en el caso general.

1155



182449

44.

Las posiciones 19 a 21 pasan por el juego del contacto r2, completándose el siguiente circuito: batería, electroimán R2, contacto r2, R223, escobilla h en posiciones 19 a 21, tierra.

1160

El combinador ha vuelto entonces a su posición de reposo lo cual se efectúa por el juego de su contacto r2, completándose el siguiente circuito de avances: batería, electroimán R2, contacto r2, escobilla c en posición 0, R166, T183, conexión x, y, hilo T2 (fig.9) banco de contactos y escobilla T9, T1224, tierra.

1165

El equipo envía un nuevo impulso de conexión, como se ha explicado anteriormente, y si el impulso inverso no llega en seguida, envía de nuevo dos impulsos de reposición, y este ciclo se repite tantas veces como sea necesario para reponer el equipo de la oficina distante.

1170

Si, debido a una perturbación de la línea, la central B, que origina la llamada B1 recibiese un impulso prematuro no emitido por la central B3, este impulso actuaría los relés 12 y 17 y produciría la actuación del relé 24',

1175

como se ha mencionado antes en el caso general. Por el juego de su contacto r2, el combinador dejaría su posición de reposo, completándose el siguiente circuito de avances: batería electroimán R2, contacto r2, escobilla c en la posición 0, conexión x3, y3, R244, T241' y tierra. Las posi-

1180

ciones 1 a 10 pasarían sobre los circuitos mencionados en el caso general; posición 11 sobre el siguiente circuito: batería, electroimán R2, contacto r2, R145, escobilla h, R237 y tierra. El combinador alcanzaría la posición 13, y la situación sería entonces como se mencionó antes. Dos



1 82449

1185

largos impulsos de reposición se enviarían a la oficina distante y el combinador volvería a la posición de reposo, de la que no puede salir porque el equipo no es tomado por un selector y no hay polaridad en el hilo T2.

1190

Sin embargo, si el equipo de salida EDI estuviese asociado con un equipo de entrada con el propósito de emplear el circuito de enlace, para manejar las llamadas en ambas direcciones, el impulso prematuro se recibiría en el equipo de entrada sobre: hilo A'2, R186, escobilla a en posición C, hilo A4, y en fig.4, R625, relé S2, R623, hilo B4 (fig.2) R184 y hilo B'2. Este último hilo estaría cogido, y no recibiendo impulso del disco, se repondría como se explica a continuación. La conexión x3, y3 del equipo de salida se ha hecho innecesaria y puede omitirse.

1195

1200

Refiriéndose a la fig.4, se dará ahora una descripción de la operación de un equipo de entrada EA' dispuesto para operar en unión del equipo EDI mostrado en la fig.2 en el caso de una llamada entre dos abonados conectados a las centrales B1 y B3, respectivamente.

1205

Un equipo igual al de la fig.4 es válido si su combinador R4 está en posición de reposo, y si todos sus relés están también en posición de reposo, con la excepción del relé 53, cuyo circuito se completa sobre: batería, resistencia Re41, relé 53, R643*, resistencias Re42 y Re43 R521 y tierra.

1210

El impulso de conexión se recibe en el relé 52 sobre: hilo A4, R625, relé 52, R623, hilo B4.



1 82449

El relé 52 se actúa y completa en T521 el circuito del relé 56 que se actúa a su vez.

1215 En R561 y R566, el relé 56 abre los hilos de líneas en el lado del conmutador interurbano para impedir al impulso de conexión alcanzar dicho conmutador; en T562 completa el siguiente circuito: tierra, T521, T562, R644, escobilla d del combinador en posición 0, devanado inferior de 64^r y batería; en T564 cortocircuita su segundo devanado y esto lo hace de reposición lenta; y en T565 abre el circuito disponible, en caso de que el equipo de la fig.4 esté asociado con un equipo como el de la fig.2 para el propósito de emplear la línea para dirigir el tráfico en ambas direcciones.

1225 El relé 64^r se actúa. En T641^r prepara el circuito de avance del preselector P que da acceso al conmutador urbano; en T644^r prepara el circuito del relé 64 que está en cortocircuito en este momento particular, sobre: tierra, T531, relé 64, T644^r, escobilla d, R644, T562, T521, tierras; y en T645^r prepara un circuito de reposición por las levas.

1235 A la terminación del impulso de conexión, el relé 52 cae y abre en T521 el circuito del relé 56 que se repone a su vez, pero con un ligero retardo, debido al cortocircuito de su devanado inferior en T564, de modo que asegura que la línea no se cierra de nuevo en R561 y R566 hasta que haya terminado el impulso.

El relé 64^r, que tiene abierto su circuito en T562, se retiene entonces sobre: batería, devanado inferior de 64^r,

**1 82449**

T644*, relé 64, T531 y tierra.

1240

Quando se quita el cortocircuito del relé 64 llega a actuarse sobre el circuito anterior. En R641 abre el circuito de reposición del combinador R4; en T641 completa un circuito de retención para el relé 53 sobre: T532, relé 53, resistencia Re41, batería; en T643 aplica una tierra general que se empleará durante la operación; en T645 completa sobre R521 y resistencia Re43 el circuito del relé 51 que se actúa; y en T646 prepara un cortocircuito para el relé 53.

1245

1250

El relé 53 ha tenido además un circuito de retención abierto en R521, pero es de reposición lenta y el tiempo que necesita para caer es más largo que la duración del corto impulso recibido; después de recibir el impulso, se completa su circuito de retención sobre T641 y T532.

1255

El combinador avanza entonces a la posición I, pues se completa el siguiente circuito: tierra, T643, escobilla h en posición O, contacto r4 asociado al electroimán rotatorio R4, y batería a través de dicho electroimán.

1260

En la posición I del combinador, el preselector P procederá a buscar un miembro de selección vacante del conmutador urbano.

1265

En la fig.2, este preselector se supone que da acceso a tres diferentes grupos de miembros, pero en el caso del equipo de entrada EA' de la central B3, estos tres grupos forman solamente uno, y el banco de contactos asociado con la escobilla B'4, en lugar de formar tres grupos, han de multiplicarse todos.



1 82449 48.
49

1270 En la posición 1 del combinador, se completa el siguiente circuito: tierra T641', R563, escobilla c del combinador en posición 1, R581, R541, contacto rc asociado al electroimán rotatorio RC, y batería a través de dicho electroimán el cual por el juego de su contacto rc, avanza las escobillas del preselector P en posición de rotación automática.

1275 Cuando dichas escobillas alcanzan el nivel de un selector libre, se completa el siguiente circuito: tierra, devanados en serie del relé 58, escobilla C'4 del preselector P y banco de contactos, escobilla e en posición 1, R567, escobilla T'4 y batería disponible a través del selector.

1280 El relé 58 se actúa. En R581 abre el circuito de avance del preselector P que se detiene en la posición respectiva; en T581 completa el circuito del relé 54 sobre: tierra, T841', R563, escobilla c en posición 1, devanado de la derecha de 54, batería; y en T585 cortocircuita su devanado de la izquierda de alta resistencia de modo que
1285 solamente deja en circuito el devanado de la derecha de baja resistencia, para marcar la ocupación en el banco de contactos del preselector P.

1290 El relé 54 actúa. En T542 completa por sí mismo un circuito de retención sobre: batería, devanado de la izquierda de 54, T542, R574, R633', T643, tierra; en T543 cortocircuita el relé 58 que se repona y marca la ocupación del preselector; en T544, R545, T546, T547 conecta el equipo



1 82449

49.

1295 de la fig. 2 a las escobillas del preselector F; en R541 abre el circuito de avance del preselector, el cual se restablecería de otro modo en R581; y en T541 completa el siguiente circuito de avance del combinador en las posiciones 1 y 2: tierra, T641, R563 escobilla c del combinador en posiciones 1 y 2, R581, T541, escobilla g en posiciones 1 y 2, contacto r4, electroimán R4 y batería.

1300 El combinador alcanza la posición 3.

Se completa entonces el siguiente circuito: tierra, R653, devanados medio y superior del relé 55, resistencia Re44, escobilla a en posición 3, T545, escobilla A'4 y banco de contactos, y batería a través de los miembros de conexión del siguiente selector (no mostrado).

1310 El relé 55 actúa. En T553 completa por si solo un circuito de retención: y en T551 completa el siguiente circuito: cuando la leva Ca4 cierra su contacto: tierra, leva Ca4, escobilla f del combinador en posición 3, T551, R652, R611, devanado inferior del relé 60, batería.

El relé 60 se acciona y prepara en T605 el circuito del relé 61 que está ahora cortocircuitado sobre: tierra, T641, R563, devanado medio de 61, T605, y la tierra de la leva Ca4.

1315 Cuando la leva abre su contacto, se quita el cortocircuito del relé 61 y se actúa en serie con el devanado inferior del relé 60 sobre: batería, devanado inferior de 60, T605, devanado medio de 61, y el circuito anterior.



182449

1320 Cuando la leva Ca4 cierra de nuevo su contacto, se completa el siguiente circuito: tierra, leva Ca4, escobilla f en posición 3, T613, T606, devanado inferior de 61, relé 62 y batería.

1325 El relé 62 actúa. En T623 y T625 conecta el generador de corriente de frecuencia industrial ge4 a la línea en los hilos A4 y B4 a través de resistencias Re45' y Re46', produciendo así la emisión a la central de origen de la llamada del impulso que tiene por efecto la retransmisión de los impulsos del disco; en R621 quita el cortocircuito del devanado superior del relé 61 que completa entonces por sí solo un circuito de retención sobre: batería, resistencia Re45, devanado superior de 61, resistencia Re46, T615, tierra; y en T621 completa el circuito del relé 65 sobre: tierra, T615, T621, R651', devanado de la izquierda de 65, resistencia Re47, batería.

1335 Después de la excitación del relé 62, la tierra de la leva completa el circuito del devanado superior del relé 60 sobre T613, T624 y T602. Puesto que este devanado produce un flujo que es igual y de signo contrario al del otro devanado, el relé 60 se repone y abre en T606 un circuito para los relés 61 y 62, que se reponen sobre T622.

1340 Cuando la leva abre sus contactos por segunda vez, el relé 62 se repone, terminando la transmisión del impulso, y en T621 quita el cortocircuito del relé 65' el cual hasta aquel momento particular, estaba en cortocircuito sobre: tierra, T615, T621, R651', devanado superior de 65', T651, T643,

1345



1 82449 51.

tierra. El relé 65^r se actúa y el relé 65 se retiene sobre: batería, resistencia Re47, devanado de la izquierda de 65, devanado superior de 65^r, T651, T643, tierra.

1350

En T651^r, el relé 65^r prepara el circuito del devanado de oposición del relé 65; en T652^r abre el circuito de la leva; y en R653^r abre el circuito del relé 55 que se retiene sobre: tierra, T553, devanados medios y superior de 55, resistencia Re44, escobilla a en posición 3, T545, escobilla A^r4 y batería a través del selector.

1355

Puesto que el devanado de retención del relé 61 está en cortocircuito en R621, se repone con un ligero retardo debido a su cortocircuito, así que durante el breve momento cuando el relé 61 está aún excitado y el relé 62 está en posición de reposo, los hilos de línea A4 y B4 están en cortocircuito sobre: R625, T614, R601, R623 y el circuito del electroimán R4 se completa sobre: tierra, T615, R621, T612, R604, escobilla de del combinador en posición 3, contacto r4, electroimán R4, batería.

1360

1365

Por el juego de su contacto r4, el combinador avanza a la posición 4.

La recepción de este impulso en la central de origen efectuará la retransmisión del impulso de selección, como se mencionó antes en la descripción del equipo de la fig. 2.

1370

El primer impulso del disco, cuando se recibe sobre los hilos de línea A4 y B4, completará el circuito del relé



1 82449

52.

1375 52 sobre hilo A4, R625, relé 52, R623, y hilo B4. Este último se actúa y en T521 completa el circuito del relé 56, el cual se actúa a su vez para separar la línea en R561 y R566 del lado del conmutador automático. En R521, el relé 52 abre el circuito de 51, el cual se repone y así produce la transmisión de un impulso de batería sobre el conmutador automático: resistencia Re48, R511, escobilla b del combinador en posición 4, T544 y escobilla B'4.

1380 Al fin del primer impulso del disco, el relé 52 se repone; el relé 51 vuelve a actuarse de nuevo y se corta la batería en la escobilla B'4.

1385 El anterior ciclo de operaciones se repite para cada impulso del disco. Se observará solamente que el relé 56, hecho de reposición lenta por el cortocircuito de su devanado inferior, no cae después de cada impulso no obstante las aperturas de su circuito en T521. Solamente se repone después de cada dígito. Se ha dispuesto la resistencia Re48 para disminuir la intensidad de corriente en el relé 51 y hacerlo más seguro. El relé de reposición lenta 53 se refrena a pesar del breve cortocircuito al cual ha estado sometido en R513 y T646.

1390 Cuando se reciben en el conmutador automático urbanos los distintos trenes de impulsos, se efectuará la conexión de los distintos pasos de selección al abonado llamado.

1395 Cuando el registrador de la central distante ha completado la transmisión de todos los dígitos, aquella central



1 82449

53.

1400 emite un impulso largo o de "fin de selección" como se ha mencionado antes en la descripción del equipo de salida.

1405 Este impulso produce la actuación del relé 52 y la reposición del relé 51, como se ha explicado anteriormente. El relé 53, cortocircuitado por algún tiempo por R513 y T646, se repone y completa el circuito del electroimán de rotación R4 sobre: tierra, T643, escobilla f en posición 4, R531, T647, electroimán R4, batería. Los relés 64 y 64', que tienen abierto su circuito de retención en T531, se retienen sobre la escobilla f y T643.

1410 A la terminación del largo impulso "fin de selección" el relé 52 se repone, el relé 51 se actúa de nuevo, y el relé 53 se actúa nuevamente sobre: tierra, T513, relé 53, resistencia Re41, batería. El electroimán de rotación R4 que tiene su circuito abierto en R531, repone su armadura y avanza las escobillas del combinador a la posición 5.

1415 En esta posición, el circuito de retención del relé 55 es como sigue: tierra, T553, devanado medio de 55, escobilla a, T554, T545, escobilla A'4 y batería aplicada por el conmutador automático urbano.

1420 Considerando el equipo de llegada, el hecho de haber recibido la señal "fin de selección" produce así el cortocircuito del devanado superior de 55 y de la resistencia Re44, y por lo tanto, la disminución de la resistencia del hilo de línea superior. Este efecto se utilizará cuando el equipo opera en conexión de tránsito, como se explicará más adelante.

1425



1 82449

1430 Cuando el combinador estaba en la posición 4, el relé 59 se actúa sobre: batería, resistencia Re43', devanado de 59, escobilla g del combinador en posición 4, T546, escobilla S'4 y tierra, perimero aplicada por el primer selector y después por los pasos sucesivos. Cuando el combinador ha pasado a la posición 5, el relé 59 se ha retenido sobre T591 y escobilla g en posición 5. Cuando el abonado es alcanzado por el selector de línea, se hace la conexión si el abonado está libre. La batería de la resistencia Re43' actuará entonces en este selector de línea un relé, que cuando opere, pondrá en marcha la llamada del abonado. El último es así, llamado automáticamente sin necesidad de manipulación alguna especial por el operador.

1440 Cuando se ha efectuado la conexión, la batería es cortada por el conmutador automático en la escobilla A'4 y el relé 55 se repone, completando el circuito del relé 60 sobre: escobilla f del combinador en posición 5, R551, T652' y R611.

1445 Las distintas operaciones descritas para la emisión de los impulsos que invitan la transmisión del signo de llamada tiene lugar nuevamente a continuación y el equipo de la fig. 4 envía a la central de origen el impulso "fin de selección" mencionado en la descripción de dicho equipo.

1450 Se observará que al iniciarse la transmisión de este impulso, esto es, cuando el relé 62 actúa, se completa el siguiente circuito: batería, T615, T621, T651', T652, devanado de la derecha del relé 65, batería. Puesto que el



1 82449

55.

1455

flujo producido por dicho devanado es igual y de opuesto signo al del otro devanado, el relé 65 se repone, mientras que el relé 65* se retiene en paralelo con el circuito anterior. Después de la terminación de la emisión del impulso, el relé 65* se repone a su vez, puesto que su circuito está abierto en T621.

1460

Después de la transmisión del impulso "fin de selección" el combinador avanza un paso en la forma mencionada después de la emisión del primer impulso inverso y alcanza la pos.6.

1465

Las posiciones 6 y 7, a las cuales no concierne el caso descrito ahora, se pasan automáticamente; una sobre R572, escobilla h en posición 6, contacto r4, electroimán R4, batería; y el otro sobre tierra, R572, R582, escobilla h en posición 7, contacto l4, electroimán R4, batería.

El combinador alcanza la posición 8.

1470

Dos casos pueden ahora ocurrir: bien que el abonado que ha sido llamado anteriormente, desde el momento que ha sido alcanzado por el último miembro de selección ha descolgado su receptor, o bien que no lo ha hecho aún.

1475

En el primer caso, el conmutador automático aplica a la escobilla S'4 una batería a través de una baja resistencia, y se completan los dos siguientes circuitos: tierra, R553*, devanados medio y superior del relé 55, T512, escobilla c en posición 8, T546, escobilla S'4 batería; y; tierra, devanado inferior de 55, escobilla c en posición 8,



I480

T511, escobilla b en posición 8, resistencia Re49, batería. El flujo producido por el devanado inferior del relé 55, es opuesto al flujo producido por los otros dos devanados, pero este último flujo es preponderante debido a que una batería a través de una resistencia baja se aplica a la escobilla S'4 por el conmutador automático.

I485

El relé 55 actúa sobre la escobilla f del combinador en posición 8, T551 y R652', la leva Ca4 actúa los relés 60, 61 y 62 y produce el accionamiento de los relés 65 y 65' como se ha explicado anteriormente, y efectúa la transmisión del impulso "abonado libre" que se ha mencionado antes en la descripción del equipo de la central origen de la llamada.

I490

En el segundo caso, esto es, si el abonado no ha descolgado aún el receptor, el conmutador automático no aplica ninguna polaridad a la escobilla S'4; sólo el devanado inferior de 55 se completa y este relé se actúa. Este caso así llega a ser al final lo mismo que el anterior.

I495

Se observará que el combinador ha dejado la posición 5 inmediatamente después de la transmisión del impulso "fin de selección" y sin esperar la reposición del relé 61, que es de reposición lenta para que el intervalo de tiempo entre los impulsos "fin de selección" y "abonado libre" pueda ser reducido a un mínimo.

I500

La leva Ca4 está controlada por un dispositivo que no arranca hasta que uno de los relés 60, 61 ó 62 está en



1 82449

57.

1505 circuito. Para evitar la detención de este dispositivo entre los impulsos "fin de selección y "abonado libre" y que esto pudiese producir pérdida de tiempo, se aplica una tierra sobre T607 y T626 al hilo K durante la transmisión completa del impulso "fin de selección".

1510 Para reducir tanto como sea posible el intervalo entre los impulsos "fin de selección y "abonado libre", una doble precaución ha sido tomada de acuerdo con ello; se ha hecho un dispositivo para que el combinador pase a la posición siguientes, después de la terminación del impulso, sin esperar la reposición del relé lento 61, y la detención

1515 del dispositivo de la leva se ha evitado. Si no se han tomado estas precauciones, el combinador del equipo de salida mostrado en la fig. 2 permanecería demasiado tiempo en la posición 15, y esto podría hacer posible la reposición del

1520 relé lento 13, y la reposición del circuito de enlace entre las centrales B1 y B3, y el arranque de la transmisión de la señal de ocupación a la parte que ha llamado como se ha explicado antes en la descripción detallada del equipo de salida.

1525 Después de la transmisión del impulso "abonado libre" el combinador da un paso sobre el circuito anteriormente mencionado y alcanza la posición 9.

1530 En esta posición, el relé 55 se repone, porque el circuito de sus tres devanados se abre debido al avance del combinador; el relé 65 se repone, habiéndose puesto en cortocircuito por la escobilla e del combinador, y abre en T651 el circuito del relé 65 que se repone a su vez.



1 82449

1535 Cuando estos tres relés se han repuesto definitivamente, se pasa de la posición 9 del combinador en rotación automática sobre tierra, T553, R654', escobilla h en posición 9, contacto r4, electroimán R4, batería.

El combinador alcanza la posición 10.

1540 Cuando el abonado descuelga su receptor, el conmutador automático aplica a la escobilla S'4 una batería a través de una baja resistencia; el relé 55 se actúa sobre tierra, R653', devanado medio y superior de 55, T512, escobilla c en posición 10, T546.

1545 Sobre la escobilla f en posición 10, T551, R652', la leva Ca4 actúa los relés 60, 61 y 62 y produce la acción de los relés 65 y 65', como se ha dicho anteriormente y de esto resulta la transmisión de un impulso "abonado descuelga".

1550 Se observará que el abonado puede haber descolgado anteriormente su receptor cuando el combinador alcanza la posición 10, en cuyo caso una batería se aplica a la escobilla S'4, el relé 55 se actúa inmediatamente y el impulso "abonado descuelga" es enviado inmediatamente después que el combinador alcanza la posición 10.

1555 Los abonados, el que llama y llamado, están entonces en comunicación sobre A4 y B4, R623 y R625, condensadores C41 y C42, R561 y R566, T544 y T545, escobillas A'4 y B'4.

Cuando el abonado llamado cuelga su microteléfono, el conmutador automático corta toda polaridad de la escobilla S'4 y esto produce la reposición del relé 55. Sobre la



1 82449

59.

1560

escobilla f, R551 y T652', la leva Ca4 actúa los relés 60, 61 y 62 y produce la reposición de los relés 65 y 65' como ya se ha explicado, y de esto resulta la emisión de un impulso "abonado cuelga" a la central distante.

1565

Se observará que la transmisión de los impulsos "abonado Libre", "abonado descuelga" y "abonado cuelga" no está seguida por el avance del combinador, porque el circuito del electroimán de rotación R4 no se completa en la posición 10 del combinador.

1570

Cuando el abonado que llama cuelga su microteléfono, el equipo de la oficina distante envía un largo impulso de reposición, y esto produce la acción de los relés 52 y 56 y la reposición del relé 51, como se mencionó anteriormente.

1575

El relé 53, que está en cortocircuito por algún tiempo sobre R513 y T646, se repone y abre en T531 el circuito de retención de los relés 64 y 64' que se reponen a su vez.

1580

El relé 54 se repone, pues su circuito de retención está abierto en T643.

El combinador pasa de la posición 10 y vuelve a la posición de reposo sobre el siguiente circuito: tierra, R641, escobilla h en posición 10, contacto r4, electroimán R4, batería.

A la terminación del impulso de reposición, el relé 53 se actúa de nuevo sobre: batería, resistencia Re41, relé 53, R643', resistencias Re42 y Re43, R521, tierra, pero sólo



1 82449

1615 to una batería a la escobilla B'4, que completaría el siguiente circuito: batería, escobilla B'4, T544, escobilla h del combinador en posición 5 ó 4 dependiendo de si el fin del impulso "fin de discado" había sido enviado o no, T511, escobilla e en posición 5 ó 4, devanado de la derecha de 57, batería.

1620 En T571, el relé 57 completa por sí solo un circuito de retención sobre R633' y la tierra general del contacto 643; en R574 abre el circuito de retención del relé 54 el cual cae y abre en R545 el circuito del relé 55 que se repone a su vez; y en R572 impide al combinador pasar a la posición 6.

1625

Quando el combinador pasa a la posición 5 después del impulso "fin de discado" la leva Ca4 actúa sobre R551 y T652', los relés 60, 61 y 62 y produce la caída de 65 y 65' como se ha mencionado anteriormente, efectuando así la transmisión del impulso "fin de selección", mientras tanto el combinador da un paso, y alcanza la posición 6, y el segundo impulso "abonado libre" no se envía.

1630

El equipo de salida se repone debido a haber sido tomado por un abonado, y envía a espaldas un impulso de reposición que produce la caída de los relé generales de retención 64 y 64', como se ha dicho anteriormente, y la reposición de todos los demás relés. El combinador vuelve a la posición de reposo sobre los siguientes circuitos de avances: batería, electroimán de rotación R4 y su contacto r4, escobilla h del combinador en posición 6, R572, tierra; y: batería, electroimán R4, contacto r4, escobilla h en posición 7,

1635

1640



1 82449

R582, R572, tierra; yz batería, electroimán R4, contacto r4, escobilla h en posiciones 8, 9 y 10, R64I y tierra.

1645 La señal de ocupación se envía entonces al abonado que llama localmente, esto es, por el equipo (no mostrado en los dibujos) asociado a la línea de dicho abonado, y el circuito que conecta las centrales B1 y B3 se repona.

1650 Si el abonado descuelga su microteléfono y no manipula su disco, un mecanismo de reposición de tiempo de demora debe montarse para que no retenga los circuitos indefinidamente.

1655 Cuando el equipo de la fig. 4 está en la posición de discar (con el combinador llegado a la posición 4) la tierra de la leva Ca5 completa el circuito del relé 63 sobre la escobilla d del combinador en posición 4 y el contacto de reposo asociado al contacto de operación 632.

1660 El relé 63 se actúa y completa por si solo un circuito de retención sobre la escobilla d, T632, R564 y la tierra general del contacto 643, y en T631 prepara el circuito de la leva Ca6.

1665 Si hay demora del abonado en manipular su disco, entonces, después de un cierto intervalo de tiempo, la tierra de la leva Ca6 completa sobre T631 y T645' el circuito del devanado superior del relé 64'. Puesto que el flujo producido por este devanado es igual y de signo contrario al del devanado inferior, el relé 64' se repona y abre en T644' el circuito del relé 64 que cae a su vez, y la reposición se



1 82449

completa como antes. Debe notarse solamente que la posición 5 del combinador se rebasa por: R641', escobilla h, contacto r4, electroimán R4, batería.

1670

Por otra parte si el abonado manipula su disco el relé 56 actúa durante la transmisión de cada dígito y abre en R564 el circuito de retención del relé 63, que se repone, y esto da al abonado un nuevo tiempo de demora al menos igual al tiempo que pasa entre los momentos que las levas Ca5 y Ca6 cierran sus contactos.

1675

Refiriéndonos a las figs. 2, 12 y 11, se hará ahora el examen del caso de una llamada entre una operadora de la central B1 y un abonado de la central B3.

1680

Cuando una operadora de la central B1 desea hacer una llamada, introduce la clavija de un dicordio tal como D en un jack de una línea tal como LA, y esto produce la acción del relé 159 sobre: batería, devanado inferior de 59, R1571, cuerpo del jack JBI, cuerpo de la clavija del dicordio D, lámpara de supervisión L, tierra. La lámpara de supervisión se enciende.

1685

La operadora entonces manipula su llave de escucha y ésta actúa los contactos ec1 y ec2.

1690

El preselector Pr entonces arranca y se detiene en el nivel de un selector libre tal como PSL, del modo conocido.

Cuando el operador oprime su llave de disco, se actúan los contactos 1581 y 1582, y esto completa los dos



1 82449

1695 siguientes circuitos: tierra, devanados en serie del relé 156, TI581, escobilla A11 y banco de contactos, R1682, relé 167, batería; y tierra, 1582, devanado de la derecha del relé 156, batería.

1700 Los relés 155, 156 y 157 actúan. En T1551 el relé 155 completa por si solo un circuito de retención; en T1561, el relé 156 completa también un circuito de retención sobre: batería, devanado de la izquierda de 156, T1551, escobilla S11 y banco de contactos, T1675, resistencia Rell2, tierra; y en T1671, T1672, T1673, T1675, T1676, T1677 el relé 167, conecta el selector PSI al registrador El.

1705 El relé 176 se actúa a través del devanado de la derecha de 167, T1673, banco de contactos y escobilla T11, T1591, tierra, y esto efectúa la conexión del registrador.

1710 La operadora entonces recibe una señal de supervisión que le informa de que ella puede empezar a discar el signo de llamada del abonado llamado del modo conocido.

1715 Los impulsos de disco recibidos en el registrador El entonces efectúan la conexión del preselector PSI a un selector tal como SI del modo conocido, y cuando se ha hecho esta conexión, se actúa el contacto T1791, y este completa el circuito del relé 168 sobre: tierra, T1791, T1672, relé 168, batería.

1720 En T1686, el relé 169 completa por si mismo el circuito de retención sobre la escobilla T11, contacto T1591 y tierra; en T1681 y T1683 conecta el selector PSI al peso posterior; y en R1682 abre el circuito de retención del relé



1 82449 65.

167 que entonces se retiene por su devanado de la derecha en serie con el relé 176 del registrador.

1725 El registrador entonces envía el tren de impulsos inversos para conectar el selector S1, y se completa el siguiente circuito: tierra, resistencia Relll, Tl674, Tl68l, escobilla A12 y banco de contactos, selector S1 y en fig.9, R1222, relé 123, relé 136, batería.

1730 Los relés 123 y 136 se actúan en serie. Por sus contactos de trabajo, el relé 123 conecta el selector S2 al conmutador de control CC2; y el relé 136 efectúa la conexión del conmutador de control y en Tl36l completa el circuito del relé 138 que se actúa a su vez sobre tierra, Tl38l, devanado inferior de 138, batería.

1735 El siguiente tren de impulsos se recibe en el conmutador de control CC2 a través del contacto 123l, y esto efectúa la conexión del selector S2 por un medio (no mostrado). Como el abonado deseado está conectado a la central B3, se supondrá como antes que el dígito recibido en el conmutador de control es un 9. El contacto R1391', que se ha actuado durante la recepción de este dígito, se cierra de nuevo inmediatamente después.

1745 Cuando las escobillas de S2 llegan enfrente de un equipo vacante, tal como el de la fig.2, en el grupo de líneas que tienen el signo de llamada 9, se completa el siguiente circuito: tierra, devanados en serie de 139, R1391', escobilla a del conmutador registrador de impulsos en posición 9, hilo f93, banco de contactos y escobilla C9, T1233,



1 82449

66.

1750. escobilla T9 y banco de contactos, hilo TZ, (fig.2) conexión x, y, resistencia Re21, R166, escobilla a del combinator R2 en posición c, contacto r2, electroimán R2, batería.

1755. El relé 139 se actúa. Por un contacto (no mostrado) abre el circuito de avance del selector S2 que se detiene en la posición respectiva; en TI932 conecta el devanado superior de 138 con el devanado inferior de 139 para marcar la ocupación en los bancos de contacto del selector S2. Puesto que el flujo producido por el devanado superior de 138 es igual y de signo contrario al del otro devanado, este relé cae, y sobre: tierra, TI391 y RI381, relé 137 y batería cierra el circuito del relé 137 que actúa.

1760. En TI371, el relé 137 completa el circuito del relé 122 a través de la escobilla b del conmutador registrador de impulsos de entrada en posición 9, TI232, relé 122, batería.

1765. El relé 122 se actúa. En TI226 completa por si mismo un circuito de retención sobre las escobillas T*8, TI2, TI684, tierra. En TI221 y TI223 conecta los hilos de línea, del lado del operador, a las escobillas A9 y B9; en TI224 retiene la ocupación marcada en el equipo de salida; en TI225 prepara el circuito del hilo de discriminación; en RI222 abre el circuito del relé 123, y esto efectúa la desconexión y reposición del conmutador de control; y en TI221 completa el siguiente circuito: tierra, resistencia Re111, (fig.11) TI674, TI681, escobilla A12 y banco de contactos, selector SI, escobilla A'S y banco de contactos, TI221, escobilla A9 y banco

1770.



1 82449

67.

1775 de contactos, hilo A2 (fig.2) R164, devanado de la derecha del relé 18, batería.

1780 El equipo de la fig. 2 está entonces exactamente en la misma posición que la que ocupaba cuando era tomado por el selector S2 en el caso de una llamada por un abonado; el relé 18 se retiene y una tierra se aplica al hilo T2. Desde aquel momento las operaciones sucesivas en este equipo tendrán lugar de la manera explicada anteriormente para el caso de la llamada por un abonado hasta el momento en que el combinador alcanza la posición 12 (posición de discado).

1785 El caso de la llamada procedente de una operadora difiere de la de una llamada desde un abonado en los siguientes particulares.

1790 Cuando el abonado deseado está ocupado el circuito de enlace entre las centrales B1 y B3 no debe reponerse, y la operadora estaría en tal posición que se conecte a una operadora de los cuadros de tráfico diferido quien manejará la llamada tan pronto como un circuito esté libre de nuevo.

1795 En el segundo caso, la operadora tendría la supervisión de la llamada a la parte deseada; así por ejemplo, podría ser los destellos de una lámpara de supervisión. Finalmente la operadora sería capaz de volver a llamar al abonado que ha colgado.

1800 Para hacer posible estas varias operaciones, el equipo asociado a la línea de llamada LA (fig.11) aplica una batería al hilo de discriminación a través del devanado de baja resistencia del relé 156, y cuando el combinador al-



1 82449

1805 canza la posición 12 o posición de discar, se completa el siguiente circuito: batería, devanado de la izquierda del relé 156 (fig.11) T1561, escobilla S11 y banco de contactos, T1695, escobilla S12 y banco de contactos, selector S1, escobilla S⁸ y banco de contactos (fig.9) T1225, escobilla S9 y banco de contactos, hilo S2 (fig.2), T232, escobilla f del combinador en posición 12, devanados superiores de los relés 26 y 19, tierra.

1810 Los relés 19 y 26 se accionan en serie a causa de la baja resistencia del devanado del relé 156.

1815 En T191, el relé 19 completa por sí solo el siguiente circuito de retención: batería, resistencia Re21¹, R225, T191, devanado inferior de 19 y la tierra general del contacto 182; en R192 abre el circuito de la batería de ocupación de la resistencia Re27; y en R193 prepara la desconexión del hilo de línea superior.

1820 En T261, el relé 26 completa por sí solo un circuito de retención; en T262 prepara el circuito de destellos de la lámpara de supervisión; en T263 prepara el circuito para volver a llamar y pasar al tráfico diferido; y en T264 y T263 prepara el circuito para pasar al tráfico diferido.

1825 Cuando el combinador alcanza la posición 12 después de la recepción del primer impulso inverso, los relés 13, 18, 23, 24 y 24^{*} se retienen, como se ha mencionado anteriormente, y se completa el siguiente circuito: tierra, T182, R261¹, R172, devanado de la izquierda del relé 14, escobilla b^{*} del combinador en posición 12, devanado de la izquierda del relé



1 82449

69.

1830

11, R162, T236, hilo BZ (fig.9) contacto de reposo y escobilla B9, T1223, banco de contactos y escobilla B'8, banco de contactos y escobilla B12 (fig.12) T1683, T1671 y relé de vuelta de impulsos del disco (no mostrado).

1835

El registrador EI envía entonces los distintos trenes de impulsos inversos sobre el circuito arriba mencionado; el relé 11 bate y efectúa sobre T114 y T112 la emisión de impulsos de marcar corriente alterna; el relé 14, que es de reposición lenta debido a los cortocircuitos periódicos de su devanado medio en R111, permanece retenido durante el tren de impulsos y solamente se repone después de cada dígito; y los relés 24 y 24' se reponen, pues tienen su circuito de retención abierto en T143.

1840

1845

Quando la operadora ha marcado el signo de llamada del abonado deseado, levanta su llave de discar, y de esto resulta llevar al reposo los contactos 1581 y 1582 volviendo a su posición inicial. El relé 156 tiene su circuito de retención abierto en T1582, pero entonces se retiene en serie con los relés 26 y 19 de la línea sobre el circuito arriba mencionado; además el cortocircuito del devanado de la izquierda del relé 155 en R1581, permite la actuación del relé 177 sobre el siguiente circuito: tierra, devanado de la derecha de 155, R1581, escobilla A11 y banco de contactos, T1876, relé 177, batería.

1850

1855

Quando el registrador EI ha enviado a espaldas todos los dígitos que ha recibido, se actúa el contacto T179', y esto efectúa el cortocircuito del relé 167 sobre T1673, T1686, T1672, T1791' y T1771.



1 82449 70.

1860 El relé 167 se repone, y al abrir sus contactos T1671, T1672, T1673, T1675, T1676, T1677, efectúa la desconexión del registrador El que llega a reponerse, y en R1674 completa el siguiente circuito: tierra, devanado de la derecha del relé 155, R1581, T1551, escobilla A11 y banco de contactos, contacto de reposo asociada con el contacto de trabajo 1674, T1681, escobilla A12 y banco de contactos, escobilla A'8 y banco de contactos, T1221, escobilla A9 y banco de contactos, hilo A2, (fig.2) escobilla g del combinador en posición 12, devanado de la izquierda del relé 16, batería.

1870 La retención del relé 16 efectuará entonces el paso del combinador a la posición 13, y la emisión de un largo impulso "fin de marcar" seguido por el paso del combinador a la posición 14, como se ha mencionado anteriormente en el caso de una llamada entre dos abonados.

1875 Se verá que la operadora puede empezar a discar tan pronto como esté conectado el registrador, y es posible para ella haber acabado el discado y repuesto su llave de discar en el momento en que el equipo de salida recibe el impulso de invitación a transmitir el signo de llamada, lo cual producirá la retransmisión de los dígitos recibidos por el registrador.

1880 En este caso, el relé 156 tiene su circuito de retención abierto en T1582 y no puede retenerse sobre los relés 26 y 19 de la fig. 2, pues el combinador está aún en posición 11 y el contacto T232 está abierto; entonces se retiene sobre batería, devanado de la izquierda de 156, T1561, esco-



1885 billa S11 y banco de contactos, T1675, resistencia Rell2, tierra. Si no se hubiera puesto este circuito de retención, el contacto T1561 se abriría tan pronto como se repusiera la llave de discar, y el circuito de los relés 26 y 19 nunca se completaría.

1890 En la posición 14 del combinador, se completa el circuito del devanado inferior del relé 25' sobre: batería, devanado inferior de 25', contacto de reposo asociado con contacto de trabajo 241, resistencia Re22', T182, tierra.

1895 El relé 156 tiene su circuito abierto en la escobilla f del combinador y se repone, preparando en R1561 el circuito de supervisión.

1900 Cuando en la central distante, el abonado deseado es alcanzado por el último miembro de selección, aquella oficina envía el impulso inverso "fin de selección" y éste actúa los relés 12 y 17, produce la acción de los relés 24 y 24' y el combinador pasa a la posición 15, como se ha mencionado anteriormente en el caso de una llamada procedente de un abonado.

1905 El relé 155 (fig.11) tiene su circuito abierto en la escobilla g del combinador en posición 15 y se repone, efectuado en R1551 la continuidad de los hilos de línea, y preparando así los circuitos de observación forzada, conversación y de vuelta a llamar.

1910 Si cualquier paso de selección está ocupado, el equipo de la central distante no envía el impulso "abonado libre" que normalmente sigue al impulso "fin de selección" y que



1 82449 72

avanza al combinador de la posición 15 a 16; el combinador permanece en posición 15 y el relé 13, que está en cortocircuito por algún tiempo por la escobilla d del combinador se repone.

1915 En T131 se pone en servicio la resistencia Re28 para disminuir la corriente de cortocircuito que circula en la resistencia Re27; en R131 no puede volver la batería de ocupación al hilo inferior a causa de la apertura del contacto R192; y en R133 prepara el circuito de observación forzada.

1920 En la posición 15 del combinador, el relé 25⁺ se retiene sobre: batería devanado inferior de 25⁺, T241, devanado superior de 25⁺, resistencia Re26⁺, escobilla f, T232, hilo S2, banco de contactos y escobilla S9, (fig.9) T1225, banco de contactos y escobilla S⁸, banco de contactos y escobilla S12, (fig.12) T1685, banco de contactos y escobilla S11, R1561, relé 157, tierra.

1925 El relé 157 actúa a pesar del alto valor de la resistencia del devanado superior de 25⁺, la cual está conectada en serie a la resistencia Re26⁺, y en R157⁺ quita el cortocircuito del devanado superior del relé 149, produciendo así el apagado de la lámpara de supervisión LS.

1930 Al mismo tiempo el equipo de la oficina distante envía a la central de origen una señal de ocupación no prohibitiva, peculiar a aquella central, como se explicará más adelante.

1935 En el caso de una llamada procedente de una operadora, la señal de ocupación no se da localmente como en el caso de una llamada procedente de un abonado; se envía desde la oficina distante y deja la posibilidad de hacer una conexión con el tráfico diferido.

Si lo desea, la operadora puede entrar en comunicación



1 82449

- 1940 con una operadora del cuadro de tráfico diferido. Para hacer esto, ella oprime la llave de observación forzada de su discordio y esto completa el siguiente circuito: batería en paralelo sobre los devanados superior e inferior de la bobina de inducción 147, contactos de trabajo de la llave de observación forzada, contactos de reposo de la llave de llamada ap, contactos de operación de la llave de escucha ec
- 1945 y ecl, punta y anillo del discordio, resortes de punta y anillo del jacks JBI asociados a la línea de llamada LA, R1561, escobillas A11 y B11 y banco de contactos, contacto de reposo asociado al contacto de trabajo 1674, T1881 y T1683, escobillas A12 y B12 y banco de contactos, escobillas A'8 y B'8
- 1950 y banco de contactos, T1221 y T1223, escobillas A9 y B9 y banco de contactos, hilos A2 y B2, (fig.2) escobilla g del combinador en posición 15 y T238, T264 y T263, R133, devanados de la derecha e izquierda del relé 21, tierra. Los dos devanados del relé 21 que se actúa están devanados de tal modo que los flujos resultantes están obligados a cerrarse en la armadura; aquel relé se actúa de acuerdo con esto y sobre: batería, resistencia Re27', T211, escobilla b en posición 15, relé 25, T231, T182 y tierra, él completa el circuito del relé 25 que llega a actuarse a su vez.
- 1955
- 1960 Cuando se suelta la llave de observación forzada, el relé 21 se repone, pero el relé 25 se retiene sobre R265' y T251.
- Se completa entonces el siguiente circuito: tierra, leva Ca3, R154, T252', T254, R141 devanado superior de 20
- 1965 y batería.



1 82449

74.

El relé 20 se actúa y pone en cortocircuito al relé 14 sobre tierra, T182, R261', R172, devanado de la izquierda de 14, T206, R141 y el circuito anterior.

1970

Cuando la leva abre su contacto, se abre el cortocircuito del relé 14 y llega a actuarse en serie con el devanado superior del relé 20 sobre batería, devanado superior de 20, T206, devanado de la izquierda de 14, R172, R261', T182, tierra; el relé 20 que tiene su circuito de retención abierto por el contacto de la leva, se retiene en serie con el relé 14.

1975

Cuando la leva cierra de nuevo su contacto, se completa el siguiente circuito: tierra, leva Ca3, R154, T252', T254, T141, T204, escobilla c del combinador en la posición 15, devanados de la izquierda de 14 y 11 en serie, batería.

1980

Se emite un impulso sobre T112 y T114, y en la central distante esto efectuará la entrega al tráfico diferido, como se explicará más adelante.

1985

Una vez que ha empezado esta emisión, la tierra de la leva completa el circuito del devanado inferior del relé 20 sobre T115 y T202, y también el circuito del devanado superior del relé 26' sobre T253.

1990

Cuando la leva abre su contacto, el relé 11 y 14 se repone, y esto termina la emisión del impulso. El relé 26' cae, puesto que su circuito de retención está abierto en T146.



1 82449

75.

1995

Si la llave de observación forzada está aún oprimida en el momento en que termina el ciclo anterior de operaciones, los relés 21 y 25 están aún accionados y la leva Ca3 debe estar entonces impedida de unirse a los relés 11, 14 y 20 sobre T254, produciendo así la transmisión de un nuevo impulso "paso al tráfico diferido".

2000

Para este fin se suministra un relé 26' que está conectado en paralelo al devanado inferior del relé 20 sobre T253, y el cual se actúa cuando la leva cierra su contacto por segunda vez, reteniéndose al final del ciclo normal del impulso transmitido sobre batería, devanado inferior de 26', T252, T261' y T182 si la llave de observación forzada está aún oprimida, y, por la apertura de su contacto R261', impide la reposición de dicho ciclo indefinidamente. La leva Ca3 completará además el devanado superior del relé 20, pero este relé no será capaz de retenerse en serie con el relé 14 a causa de la apertura del contacto R261'.

2005

2010

Quando se alcanza a la operadora del cuadro de tráfico diferido el equipo de la oficina distante envía el impulso que no había sido enviado debido a que el abonado llamado estaba ocupado; este impulso efectuará en el equipo de la fig.2 las mismas operaciones que las producidas por el impulso "abonado libre"; desde aquel momento las operaciones sucesivas tendrán lugar de la misma forma exactamente que si la operadora de origen hubiera alcanzado un abonado libre o un cuadro de tráfico diferido, y los dos casos pueden ser tratados simultáneamente.

2015



1 82449

2020

En la iniciación del impulso, los relés 12 y 17 se actúan y el relé 24' se repone, como se ha mencionado anteriormente, y el combinador pasa a la posición 16 por el juego de su contacto r2, completándose el siguiente circuito: tierra, R241', escobilla h en posición 15, contacto r2, electroimán R2, batería.

2025

El relé 25' se retiene sobre batería, devanado inferior de 25', T241, devanado superior de 25', escobilla c en posición 16, T182, tierra.

2030

Al fin del impulso, los relés 12, 17 y 24 se reponen como se ha mencionado antes.

El relé 25* se retiene entonces sobre batería, devanado inferior de 25*, contacto de reposo asociado al contacto de trabajo 241, resistencia Re22*, T182, tierra.

2035

Se completa el siguiente circuito: batería, leva Ca7, resistencia Re28*, T262, escobilla f, T232, hilo S2, y relé 157 de la fig.10, sobre un circuito anteriormente descrito. El relé 157 bate a la cadencia de la leva Ca7, poniendo en cortocircuito periódicamente el devanado superior del relé 157 por su contacto R157L. La lámpara de supervisión de destellos para dar a la operadora de origen la supervisión de la llamada a la operadora de destino o al abonado llamado.

2040

2045

Cuando la operadora del cuadro de tráfico diferido, mete la clavija, o cuando contesta el abonado llamado, el equipo de la oficina distante envía un impulso "abonado descuelga" que actúa los relés 12 y 17 y produce la acción de los relés 24 y 24' como se ha explicado anteriormente. El



1 82449^{77.}

relé 22 se actúa sobre: tierra, T121, T174, T238, y escobilla d en posición 16, abriendo en R225 el circuito del relé 19, que se repone.

2050

La posición 16 del combinador pasa automáticamente sobre: tierra, T241^r, T244, escobilla h en posición 16, contacto r2, electroimán R2, batería.

2055

En la posición 17 del combinador, la operadora de origen está en comunicación con la operadora de tráfico diferido, o con el abonado llamado, y se completa el siguiente circuito de conversación: posición de operadora (fig.10) contactos de reposo de la llave de llamada, contactos de trabajo de la llave de escucha, punta y anillo del jack, R1551, escobillas A11 y B11 y banco de contactos, contacto

2060

de reposo asociado al contacto de trabajo 1674, T1681 y T1683, escobillas A12, B12 y banco de contactos, escobillas A'8 y B'8 y banco de contactos, T1221 y T1223 (fig.9) escobillas A9 y B9 y banco de contactos, hilos A2 y B2, (fig.2) T164 y T236, R151 y R153, R171 y R175, condensadores C21 y C22, conexiones x2, y2, y x1, y1, R114 y R112, hilos A'2 y B'2.

2065

2070

Además, se completa el siguiente circuito: batería, devanado inferior del relé 25^r, T241, escobilla f, T232, Hilo S2 y relé 157 de la fig. 11, sobre un circuito anteriormente descrito. El relé 157 se actúa y en R1571 separa el cortocircuito del devanado superior del relé 159. La lámpara de supervisión se apaga, y esto da a la operadora supervisión de la contestación de la parte llamada.



1 82449

2075 Si la operadora de origen desea llamar la atención de la operadora de destino mientras la clavija de la última está todavía introducida, ella manipula su llave de llamada ap. La corriente alterna producida por el generador G (fig.10) es entonces enviada a los hilos A2 y B2 sobre el circuito de conversación anteriormente mencionado, y, sobre:

2080 T164, escobilla d en posición 17, condensador C23, devanado de la izquierda del relé 15, T263, T236, excita el relé 15 desde la primer alternancia.

2085 En T151, el relé 15 pone el rectificador Q21 en servicio, y esto permite retenerlo sin vibración durante las siguientes alternancias; en T152 completa el circuito del relé 25 sobre batería, resistencia Re27', T152, escobilla en posición 17, relé 25, T182, tierra; y en R151 y R153 impide la propagación de la corriente alterna sobre los hilos de línea en el lado saliente del circuito.

2090 Cuando se suelta la llave de llamada, el relé 15 se repone y la leva Ca3 actúa los relés 11, 14 y 20 sobre R154, T252' y T254, como se ha explicado antes, y así produce la emisión de un impulso de corriente alterna sobre los hilos de línea A'2 y B'2, y esto efectuará el encendido de la lámpara de supervisión del discordio en la central distante.

2095 Cuando la operadora de destino separa su clavija, o cuando el abonado llamado cuelga, el equipo de la central distante envía un impulso que actúa los relés 12 y 17, y produce la reposición de los relés 24 y 24', como se ha explicado anteriormente en el caso de una llamada procedente de un abonado.

2100 El relé 157 de la fig. 11 se repone, pues su circuito está



1 82449

abierto en T241, y esto hace abrir el cortocircuito del devanado superior de 159 y el reencendido de la lámpara de supervisión.

2105

Un abonado que quiere llamar la atención de la operadora de origen manipula el gancho de su aparato, y, como se explicará más tarde, esto produce la emisión por la central distante de un número par de impulsos de corriente alterna. En la central de origen, el contacto T241 es alter-

2110

nativamente abierto y cerrado, y esto produce el centelleo de la lámpara de supervisión en la posición de operadora, como se ha explicado anteriormente. Puesto que el número de

2115

impulsos recibidos por el equipo de la fig. 2 es par, el contacto T141, que está cerrado antes de la llamada inversa, está finalmente cerrado después de la misma, y la lámpara de supervisión después de centellear, permanece al fin en posición de apagado.

2120

Si después de haber manipulado su gancho, el abonado colgase de nuevo inmediatamente, el número de impulsos recibidos por el equipo sería impar, y la lámpara de supervisión, después de haber centelleado, permanecería finalmente en posición de encendido.

2125

Si lo desea, la operadora pueda volver a llamar al abonado que ha colgado. Para hacer esto, oprime su llave de llamada, y, como se ha mencionado anteriormente, esto produce la emisión de un impulso de corriente alterna a la central distante, y este impulso pondrá en acción el timbre del abonado llamado, como se explicará más adelante.

Debe notarse solamente que el hilo S2 está entonces



1 82449

80.

- 2130 conectado a la leva Ca7 por el juego del contacto T263^r, y esto produce el centelleo de la lámpara de supervisión, como se ha explicado anteriormente en el caso de la llamada desde un abonado. La operadora tiene así supervisión de la nueva llamada al abonado. Para que este centelleo continúe hasta que el abonado contesta, el relé 26^r debe retenerse en la posición de operado hasta aquel momento; y como el relé 26^r se retiene sobre el contacto T252, el relé 25 debe retenerse él solo sobre batería, resistencia Re27^r, R247^r, T251, relé 25, T231, T182, tierra. Cuando contesta el abonado, se abre el circuito de retención en R247^r.
- 2135
- 2140

La reposición tiene lugar cuando la operadora de origen quita su clavija. El relé 159 de la fig. II se repone, y esto efectúa en T159I la separación de la tierra de la escobilla T11, la reposición del relé 168, la apertura del contacto 1684 y la reposición del relé 122, la apertura del contacto 1224 y la caída del relé 18. La reposición se completa del modo ya mencionado.

2145

Refiriéndonos a la fig. 4, se discutirá ahora el caso en el cual cualquier paso de selección esté ocupado, y se dará una explicación de como una operadora de la central BI puede entrar en comunicación con una operadora del cuadro de tráfico diferido.

2150

Se supone que se han recibido el impulso largo "fin de marcar" como se ha explicado antes; el combinador está entonces en posición 5 y los relés 51, 54, 53, 55, 64, 64^r, 65, 65^r están actuados.

2155



1 82449

2160 Si hay ocupación de cualquier paso de selección, el conmutador automático pone una batería negativa en la escobilla B⁴, y esta completa el siguiente circuito: batería, escobilla B⁴, T544, escobilla b del combinador en posición 5, T511, escobilla c en posición 5, devanado de la derecha de 57, tierra.

2165 El relé 57 se actúa en T571 completa por sí solo un circuito de retención sobre batería, devanado de la izquierda del relé 57, T571, R633*, T643, tierra; en R572, abre el circuito de avance del combinador en las posiciones 6 y 7; en T573 y T575 prepara la busca de una posición de tráfico diferido; y en R574 abre el circuito del relé 54, que se repone y por la apertura de sus contactos T543 y T547, efectúa la inmediata reposición del conmutador automático, y la reposición del relé 55 en T545.

2175 La leva Ca4 actúa los relés 60, 61 y 62 sobre la escobilla f del combinador en posición 5, R551 y T652*, y produce la caída de los relés 65 y 65*, la transmisión de un impulso a la central de origen y el avance del combinador a la posición 6, como se ha explicado anteriormente cuando se describió esta misma fig. 4 para el impulso "fin de selección".

2180 El combinador permanece en posición 6 porque su circuito de avance está abierto en R572; este primer impulso de acuerdo con esto no está seguido por la transmisión de un segundo impulso, y, en la oficina de origen, esto efectúa el paso del equipo correspondiente a la posición "ocupación".

Si la llamada procede de una operadora, la central



1 82449

82.

2185 de origen no envía ningún impulso de reposición como se ha explicado anteriormente.

2190 En la posición 6 del combinador, el equipo de la fig. 4 envía una señal de ocupación no prohibitiva, sobre los condensadores C43, C44 y las escobillas e y f en la posición 6; esta señal puede ser una especial para cada central de modo que facilite a la operadora de la central de origen conocer en que central se ha encontrado la ocupación.

2195 El impulso de "paso al tráfico diferido" produce por un corto momento la actuación del relé 52 y la reposición del relé 51, que tiene su circuito abierto en R52L. Al principio de este impulso, el electroimán del combinador tiene completo su circuito sobre: tierra, T64L, T532, R513, escobilla d en posición 6, T647, electroimán R4, batería; a la terminación del impulso, este circuito se abre en R513 y el combinador pasa a la posición 7.

2200 Una tierra se aplica entonces al hilo de arranque MM41 del buscador de las posiciones de tráfico diferido sobre la escobilla e en posición 7, R531* y T575. Dicho buscador avanza, y cuando sus escobillas encuentran el nivel del equipo que llama, se completa el siguiente circuito: batería, relé 63*, T642*, escobilla b, T573, hilo T"4 y tierra a través del relé de detención de dicho buscador (no mostrado). El buscador se detiene entonces en la posición respectiva y el relé 63* actúa.

2210 En T634*, el relé 63* completa por si solo un circuito de retención en R631*, abre el circuito de arranque



1 82449

2215 en R633*, abre el circuito del relé 57 que cae y produce el avance del combinador a la posición 8 sobre tierra, R572, R582, escobilla h en posición 7, contacto r4, electroimán R4, batería.

2220 A partir de esta posición, tienen lugar las operaciones sucesivas en el mismo orden que cuando la parte llamada es un abonado. En particular la introducción de una clavija por la operadora se expresa por una batería en la escobilla S*4 a través de una baja resistencia, del mismo modo que la contestación por el abonado estaba expresada por una batería en la escobilla S'4.

2225 Debe notarse que el ciclo de los impulsos enviados por la fig. 4 es siempre el mismo; excepto que, si hubiera ocupación de cualquier paso de selección los impulsos "fin de selección" y "abonado libre" no siguen inmediatamente el uno al otro; se emite el primero de estos impulsos tan pronto como uno de los miembros de selección encuentra la ocupación; el segundo se emite solamente cuando la operadora del tráfico diferido es alcanzada.

2235 Se supuso primeramente, cuando se describió la fig.4, que la parte que llamaba era un abonado, pero si la llamada procede de una operadora, debe hacerse la previsión en la posición de conversación para la llamada a espaldas del operador por el abonado, y viceversa.

Si el abonado llamado desea llamar a espaldas de la operadora de origen, manipula el gancho de su aparato, y esto corta y restablece alternativamente la batería a la escobi-



1 82449

11a B'4.

2240

Quando levanta el gancho por primera vez, se corta la batería; el relé 55 se repone; y sobre escobilla f del combinador en posición IO, R551, T652', la leva Ca4, actúa los relés 60, 61 y 62 y produce la reposición de los relés 65 y 65' como se ha explicado anteriormente en el caso de la transmisión del impulso "fin de selección", y de esto resulta la emisión de un impulso que efectuará el encendido de la lámpara de supervisión en la posición de la operadora de origen. Esto constituye la primera fase del centelleo.

2245

2250

A la terminación del ciclo normal de la emisión de este impulso, el gancho del abonado puede haber sido manipulado varias veces, pero tan pronto como dicho gancho está en la posición "levantado" se restablece la batería a la escobilla S'4, el relé 55 se actúa de nuevo y sobre T551 y R652', la leva Ca4 actúa los relés 60, 61 y 62 y produce

2255

la acción de los relés 65 y 65', como se ha explicado anteriormente para la emisión del primer impulso inverso, y de estos resulta la emisión de un impulso que efectuará la extinción de la lámpara de supervisión en la posición de

2260

operadora de origen. Esto constituye el segundo paso del centelleo y así sucesivamente.

Quando el abonado deja de manipular su gancho, está en la posición "levantado" y se restablece permanentemente la batería a la escobilla S'4. El relé 55 se actúa de nuevo.

2265

Si el número de impulsos emitidos durante la llama-



1 82449

da a espaldas es par, los relés 65 y 65^r que estaban retenidos durante la llamada a espaldas, son finalmente actuados, porque han sido actuados un número par de veces, y la leva Ca4 no puede actuar los relés 60, 61 y 62.

2270

Si el número de impulsos emitidos durante la llamada a espaldas es impar, los relés 65 y 65^r que estaban actuados durante la misma, están finalmente en posición de reposo. Los relés 60, 61 y 62 se actúan al final por la leva Ca4 sobre T551 y R652^r, y de esto resulta la emisión de un último impulso.

2275

En cualquier caso, el número de impulsos durante la llamada a espaldas es par, y esto efectúa en la posición de operadora de origen el centelleo de la lámpara de supervisión, que finalmente queda "apagada".

2280

Debe notarse que si el primer movimiento del gancho del abonado fuera muy rápido y que la batería pudiera ser restablecida en la escobilla S'4 casi inmediatamente después sería quitada. Aún, tan pronto como el relé 55 pierde la excitación abre su propio circuito de retención en T553 y no puede llegar a excitarse hasta que el contacto R653^r esté aún más cerrado; esto es, hasta que el ciclo completo para la transmisión del primer impulso de llamada a espaldas se ha efectuado. El circuito de la leva se completa de acuerdo con esto sobre R561 y T652^r durante todo el tiempo útil.

2285

2290

Además, durante la transmisión del segundo impulso de llamada a espaldas (que corresponde a la segunda fase del centelleo de la lámpara de supervisión) la batería puede solamente



1 82449

86.

2295

aplicarse a la escobilla S'4 durante un tiempo muy breve, y el relé 55 puede llegar a perder la excitación muy rápidamente, pero el circuito de la leva llegó entonces a cerrarse sobre T603, o también sobre T613. El ciclo para la transmisión de un impulso ha de ser completado, solamente ha empezado, independientemente de la causa que lo ha originado.

2300

Debe también notarse que si el equipo de la fig. 4 tuviera que recibir un impulso durante la operación de la serie de relés 60, 61 y 62 y antes de la emisión de un impulso, el impulso recibido causaría la acción de los relés 52 y 56, y la apertura del contacto R563 impediría la retención de los relés 60 y 61 en serie, como se ha mencionado

2305

anteriormente, y el ciclo normal para la transmisión de impulso no podría continuar. Es solo después de la recepción completa del impulso cuando dicho ciclo puede ser completado normalmente. Por otra parte, una vez que ha empezado la emisión de un impulso, el relé receptor 52 es cortado por la

2310

apertura de los contactos R623 y R625*, y dicho impulso efectuaría en la central distante la detención del ciclo de la serie de relés, si es necesario, de una manera similar a la descrita anteriormente.

2315

Si es la operadora de los cuadros de tráfico diferido la que llama a espaldas, manipula su llave de llamada, y esto produce que la batería sea alternativamente aplicada y cortada a la escobilla S"4; este caso es de acuerdo con esto igual anterior.

Si es la operadora de origen la que llama a espaldas



1 82449

87.

2320

de la operadora de los cuadros de tráfico diferido mientras la última tiene su clavija aún introducida, efectúa cierta manipulación que produce la emisión de un simple impulso de llamada inversa, como se ha explicado anteriormente cuando se describió el equipo de salida.

2325

Este impulso produce la actuación por un breve momento del relé 52, que abre en R52I el circuito del relé 51. En T512, el relé 51 abre la continuidad del hilo de supervisión.

2330

El relé 55 que tiene su circuito abierto en T512, se retiene entonces sobre: tierra, T553, devanados medio y superior del relé 55, resistencia Re44, R514, resistencia Re41', T552, T642, resistencia Re42', batería, pero el relé asociado al equipo de las posiciones de tráfico diferido (no mostrado en el dibujo) que estaba retenido en serie con el relé 55 sobre la escobilla S'4, se repone por un breve momento, y esto efectúa el encendido de la lámpara de ocupación del dicordio en dicha posición.

2335

Si es la operadora de origen la que vuelve a llamar al abonado después que él ha colgado, efectúa cierta manipulación que produce la emisión de un simple impulso de vuelta a llamar, como se ha explicado anteriormente al describir el equipo de salida.

2340

Este impulso produce la acción del relé 52 por un breve momento y este relé abre en R52I el circuito del relé 51. El relé 55 está entonces en posición de reposo, pues el abonado ha colgado. En R512, el relé 51 hace que una batería sea aplicada a la escobilla S'4 sobre: resistencia Re42',

2345



1 82449

2350 T642, R552, escobilla d del combinador en posición 10, R512, escobilla e del combinador en posición 10, T546, escobilla S'4, y de esto resulta que el timbre del ahora de sea puesto de nuevo en acción.

2355 La operadora de origen retiene la posibilidad de entrar en comunicación con una operadora de destino "B" sin pasar a través del conmutador automático urbano marcando un signo especial de llamada que puede ser por ejemplo "10".

Se supondrá que el equipo de la fig. 4 está en la posición de "fin de discar" como se ha explicado anteriormente, el combinador está en posición 5, y los relés 51, 53, 54, 55, 64, 64', 65, 65' están actuados.

2360 El hecho de haber hecho este signo de llamada especial produce la aplicación por el conmutador automático de una polaridad negativa a la escobilla D'4 y esto completa el siguiente circuito: batería, escobilla D'4, T547, escobilla e del combinador en posición 5, devanados en serie de 58, y tierra.

2370 El relé 58 actúa. En T583 y T584 prepara la conexión del equipo de la fig. 4 a las posiciones B; en T586 completa por sí solo un circuito de retención a través de la resistencia Re49, sobre: tierra, R572, T582, escobilla h en posición 5, contacto r4, electroimán R4, batería, y permite el paso del combinador a la posición 6, y de esta posición pasa a su vez sobre: R572, escobilla h, contacto r4, electroimán R4, batería.



1 82449

2375

En la posición 7 del combinador, se aplica una tierra al hilo de arranque MM2 de un buscador del cuadro B sobre la escobilla c del combinador en posición 7, R631', y T584. Este buscador avanza y cuando sus escobillas alcanzan el nivel del equipo que llama, se completa el siguiente circuito: batería, relé 63', T642', escobilla b, T583, escobilla T''4 y tierra a través de un relé de detención (no mostrado). El buscador se detiene en la posición respectiva y el relé 63' actúa.

2380

2385

En T632' completa por sí solo un circuito de retención en R631' abre el circuito de arranque; en T633' abre el circuito de retención del relé 54, que se repona y produce en T545 la reposición del relé 55, el cual, por la apertura de sus contactos T543 y T547, efectúa por sí solo la reposición del conmutador automático.

2390

2395

Sobre la escobilla f del combinador en la posición 7, R551 y T652', la leva Ca4 actúa los relés 60, 61 y 62 y produce la reposición de los relés 65 y 65', y efectúa la transmisión del impulso "fin de selección" y el paso del combinador a la posición siguiente. Este es el impulso que, en los casos anteriores, ha sido emitido en la posición 5 del combinador.

2400

Debe notarse que el mecanismo para el avance subsiguiente a este impulso del combinador es un poco distinto del anteriormente descrito. Se ha explicado que el relé 61 se había hecho de reposición lenta por el cortocircuito de su devanado superior. Inmediatamente después de la trans-



1 82449

90.

2405

misión del impulso, durante el breve momento en que el relé 61 está aún actuado y el relé 62 en posición de reposo, el circuito del electroimán de rotación R4 se completa sobre tierra, T615, R621, T612, R604 y escobilla d en posición 7. Cuando el relé 61 se repone, el electroimán R4 pierde su excitación y avanza sus escobillas un paso.

2410

Si los contactos cerrados por la escobilla d del combinador se han conectado en serie, el electroimán R4 hubiera operado el timbre vibrador durante el tiempo de retención del relé 61 y el tiempo de reposición del relé 62, y la posición 8 podría posiblemente haber sido también pasada en rotación automática.

2415

El avance de la posición 7 a 8 está así retardado por un intervalo de tiempo igual al de reposición del relé 61, y esto aquí no tiene importancia. Puesto que el equipo de salida ha sido tomado por una operadora, no hay riesgo de reposición en el caso de un intervalo de tiempo ligeramente mayor entre los impulsos "fin de selección y "abonado libre".

2420

En la posición 8 del combinador, se repone el relé 58, pues su circuito está abierto en la escobilla c. El equipo ocupa ahora una posición idéntica a la que ocupaba en el caso de una llamada desde el cuadro de tráfico diferido, y la situación es, por tanto, la misma que en aquel caso.

2425

El ciclo de los impulsos enviados por el equipo de la fig. 4 es el mismo siempre de acuerdo con esto, pero aquellos impulsos se envían en momentos distintos. El primer im-



1 82449 91.

2430

pulso o impulso de invitación a la transmisión del signo de llamada se envía en la posición 3 del combinador antes del momento en que el equipo va a pasar a la posición de discar. El segundo impulso o impulso "fin de selección" se envía en la posición 5 del combinador en el momento en que el abonado deseado es alcanzado por el último órgano de selección o en el momento en que un órgano de selección del conmutador automático local encuentra la ocupación, o también en la posición 7 del combinador si la llamada se ha hecho desde una posición B, cuando se alcanza esta posición. El tercer impulso o de "abonado libre" se envía en la posición 8 del combinador; el cuarto impulso o de "abonado descolgado" se envía en la posición 10 del combinador. Los impulsos siguientes, esto es impulsos de "volver a llamar" o "abonado cualga" son también enviados en aquella posición.

2435

2440

2445

Después de haber examinado el caso en el cual una llamada procedente de un abonado A (fig.1) o de una operadora de la central B1, se discutirá ahora el caso, con referencia a las figs. 4, 12, 9 y 2 en el cual la llamada llega sobre un circuito de entrada C y ha de ser puesto en tránsito a través de la central B1 para ser enviada finalmente a un abonado A' conectado a la central B3.

2450

Cuando llega una llamada sobre un circuito de entrada C (fig.1) el equipo de entrada EA recibe un impulso que efectúa la toma de aquel equipo, y también el movimiento del preselector P en una dirección correspondiente al primer grupo y dando acceso al selector PSI, del modo explicado



1 82449

2455

en la descripción detallada de la fig. 4.

2460

En el equipo de entrada EA de la central B1, por el contrario a lo que ocurría en el caso del equipo EA' de la central B3, los tres grupos de líneas a los cuales da acceso el preselector P son muy distintos; el banco de contactos asociado con la escobilla C'4 no está multiplicado pero está dividido en tres grupos, conectados respectivamente a los contactos cerrados por la escobilla e del combinador en posiciones 1, 2 y 3.

2465

El hecho de que el equipo reciba un simple impulso de conexión lleva al combinador a la posición 1, como se ha mencionado anteriormente, y efectúa la marcha del preselector P a una posición que corresponde al primer grupo de líneas, puesto que se completa el siguiente circuito de detención: tierra, devanados en serie del relé 58, escobilla C'4, escobilla e del combinador en posición 1, R567, escobilla T'4 y batería disponible a través del selector.

2470

Por otra parte, la recepción de dos o tres impulsos de conexión llevaría al combinador a la posición 2 o 3 y produciría la marcha del selector al 2º. o 3er. grupo, como se explicará más adelante.

2475

2480

Cuando el preselector P ha alcanzado el nivel del selector PSI, se completa el siguiente circuito: batería, devanado de la izquierda del relé 167 (fig.12) R1682, banco de contactos del preselector P y tierra aplicada a través de la escobilla A'4 por el equipo de entrada. En T673, el relé 167 completa el siguiente circuito del relé 176: batería, relé 176, devanado de la derecha de 187, T1673, banco



1 82449

93.

de contactos del preselector P, y tierra aplicada a la es-
cobilla T'4 por el equipo de entrada.

2485

Desde este momento, el selector PSI y el registra-
dor EI están en idéntica posición a la ocupada por ellos
cuando habían sido tomados por una línea que llamaba tal
como LA.

2490

Después de la conexión del preselector P a un se-
lector tal como PSI, el equipo de entrada envía a la cen-
tral de origen un impulso que efectuará la emisión inver-
sa de los impulsos del disco por el registrador de aquella
central, como se ha explicado anteriormente.

2495

Estos impulsos alcanzan el equipo de entrada EA
en forma de impulsos de corriente alterna, y ellos son
retransmitidos al preselector PSI en forma de impulsos de
batería sobre el hilo de línea inferior y son recibidos
por el registrador a través del contacto T1677.

2500

El siguiente avance de los selectores PSI, SI y
S2 (fig.1) a un equipo EDI, igual que el de la fig. 2,
dando acceso a la central B3 se efectúa del modo anterior-
mente mencionado en el caso de una llamada procedente
de una operadora.

2505

Cuando el selector S2 se ha detenido en el nivel
de un equipo EDI, igual que el de la fig.2, asociado a un
circuito de enlace entre las centrales B1 y B3, se comple-
ta el siguiente circuito: batería, devanado de la derecha
del relé 18, (fig.2) R164, hilo A2, hilo de línea superior



182449

2510

a través de los selectores S2, S1, PSI y tierra aplicada a través de la resistencia Relll del preselector PSI.

2515

La excitación del relé 18 del equipo de salida EDI efectúa la toma de aquel equipo del modo explicado anteriormente, y también la transmisión de un impulso de conexión a la central B3. Cuando los miembros de esta central están dispuestos para recibir los impulsos del disco, dicha central envía a espaldas a su vez un impulso invitando a la transmisión del signo de llamada, y esto efectúa por el registrador EI la emisión de la sucesión de impulsos inversos de selección.

2520

La toma de un equipo de salida como el de la fig. 2 por un equipo de entrada C (fig.1) es similar a la toma del mismo equipo por una operadora tanto más cuanto que el circuito de enlace entre las centrales B1 y B3 no se ha repuesto en el caso de ocupación de cualquier paso de selección de la central B3, pero difiere de ella en que el equipo de salida, cuando es tomado por un equipo de entrada, tiene que reducirse pura y simplemente a retransmitir pasivamente los impulsos recibidos por el equipo de entrada EA.

2525

2530

En el caso de que se tome por un operador el equipo de salida, pueda recibir polaridades de batería en los dos hilos de línea en paralelo cuando se efectúa la manipulación de observación forzada, y puede recibir una corriente alterna en los mismos hilos de línea cuando la operadora vuelve a llamar. Por otra parte, en el caso de que un equipo de salida sea tomado por un equipo de entra-

2535



1 82449

95.

2540 da asociado a un circuito entrante, no recibe polaridades de batería ni corriente alterna en los hilos de línea, y su emisión está reducida a la retransmisión a la central B3 de las señales recibidas por el equipo de entrada de B1, sin que sea necesario distinguir en la central de tránsito la clase de manipulación que producía esta señal en la central de origen.

2545 Para efectuar esta transmisión, se aplica una polaridad negativa al hilo S2 del equipo de salida a través de una alta resistencia, y esto producirá la excitación del relé 19, pero no el del 26, como se explicará más adelante.

2550 Cuando los dos equipos EA y EDI de la central B1 están en posición de discar, esto es, cuando el combinador del equipo de entrada está en posición 4, y el del equipo de salida en posición 12, se completa el siguiente circuito: batería, resistencia Re43* (fig.4) devanado del relé 59, escobilla g del combinador en posición 4, T546, escobilla S*4 y banco de contactos, hilo de discriminación a través de los selectores PSl, S1, S2 y, en fig. 2, hilo S2, T232, escobilla f del combinador en posición 12, relés 26 y 19 en serie, tierra.

2555 Debido al alto valor de la resistencia Re43* y del devanado del relé 59, solamente se actúa el relé 19, y en R192, impide a la batería de ocupación de la resistencia Re27 el alcanzar el hilo de línea inferior, si es necesario, y en R193 prepara el corte del hilo de línea superior tan pronto como el combinador llegue a la posición 15.

2560 El relé 26 permanece en la posición de reposo y el



1 82449

95.

- 2565 circuito de los relés de observación forzada y de nueva llamada, que se usan sólo en el caso de que la llamada proceda de una operadora local, no puede completarse y la leva de centelleo no se conecta en el circuito.
- 2570 Si la central de origen enviara la señal "fin de discar" antes que el equipo de la fig. 2 fuese alcanzado por el selector S2, el combinador de la fig. 4 pasaría a la posición 5, y el circuito descrito anteriormente de los relés 19 y 26 no podría completarse, pues el relé 59 se habría actuado anteriormente sobre: batería, resistencia Re43', relé 59, escobilla g del combinador en posición 4, T546, escobilla S'4 y banco de contactos, T1675, (fig.12) resistencia Rel12, tierra. En la posición 5 del combinador, se retiene el relé 59 sobre: T591, escobilla g del combinador en posición 5, T546, escobilla S'4 y banco de contactos, T1675, (fig.12), resistencia Rel12 y tierra. Este circuito de retención está abierto solamente en T1675 cuando el registrador ha retransmitido todos los dígitos, esto es, cuando el equipo de salida ha alcanzado anteriormente el selector S2, la polaridad de la batería de la resistencia Re43' se aplica al circuito de los relés 19 y 26, y produce la acción del relé 19 solo.
- 2580
- 2585

2590 Cuando los dos equipos están en la posición de discar, se completa el siguiente circuito también: batería, devanado de la izquierda de 16 (fig.2), escobilla g del combinador en posición 12, hilo de línea superior a través de los selectores S2, SL, PSL, T1674, resistencia Re III y tierra.



1 82449 97-

El relé 16 no puede llegar a actuar a causa del alto valor de la resistencia Re 111.

2595

Cuando la central de origen ha enviado el impulso largo de "fin de discar" el combinador del equipo de entrada EA pasa a la posición 5; el devanado superior del relé 55 y la resistencia Re44 se ponen en cortocircuito por la escobilla a del combinador en posición 5; y cuando

2600

el registrador EI se desconecta después de haber completado la emisión inversa de todos los dígitos, el relé 167 se repone, como se ha mencionado anteriormente, y completa el siguiente circuito sobre el contacto de reposo asociado al de trabajo T1674; batería, devanado de la izquierda del relé 16 (fig.2) escobilla g del combinador en

2605

posición 12, hilo de línea superior a través de los selectores S2, S1, PSL, escobilla A'4 (fig.4) y tierra aplicada por el equipo de entrada a través del devanado medio del relé 55. El relé 16 de la fig. 2 puede entonces llegar a

2610

actuarse, y esto hace que el equipo EDI pase a la posición "fin de discar" (combinador en posición 13) y efectúa la transmisión inversa por aquel equipo de un largo impulso "fin de discar" y el paso del combinador del equipo EA a la posición 8, como se ha explicado anteriormente en la

2615

descripción detallada de aquel equipo.

2620

Si la central B3 no envía el impulso inverso "abonado libre", el combinador del equipo de salida permanece en posición 15, y se completan los siguientes circuitos: batería, devanado inferior de 25' (fig.2), T241, devanado superior de 25', resistencia Re 26', escobilla f



1 82449

2625 en posición 15, T232, hilo de discriminación a través de los selectores S2, S1 y PSI y, en el equipo de entrada, escobilla S'4, T546, escobilla c del combinador en posición 8, T512, devanados superior y medio del relé 55, R653^r, tierra; y batería, resistencia Re49 (fig.4), escobilla b del combinador en posición 8, T511, escobilla e, devanado inferior de 55, tierra. El valor de los devanados del relé 25^r y el de la resistencia Re26^r del equipo de salida se calculan de tal modo que el flujo producido por los dos devanados superiores del relé 55 son iguales y de signo opuesto al flujo del devanado inferior: este relé no puede actuar, y ningún impulso inverso se envía a la central de origen.

2630 La señal de ocupación no prohibitiva se envía entonces a la central de origen por la central B3 en la cual los miembros de selección han encontrado la ocupación en algún paso.

2640 La batería de ocupación de la resistencia Re 27 no ha sido capaz de alcanzar el hilo de línea inferior B2, y el conmutador automático de la central B1 no se ha re- puesto.

2645 El equipo de entrada de una central de acuerdo con esto se comporta de dos modos diferentes, dependiendo de si la ocupación se encuentra en un paso de selección de dicha central (ocupación local) o en un paso de selección de una central más distante (ocupación de tránsito). En el primer caso que se ha explicado anteriormente en la



1 82449

99.

2650 descripción detallada de la fig. 4, el conmutador automático envía a espaldas una batería al hilo de línea inferior, el relé 57 se actúa, el combinador no puede pasar de la posición 6 a causa de la apertura del contacto R572, y el impulso "abonado libre" que se envía normalmente en la posición 8 del combinador no puede ser emitido. En el segundo caso, todos los pasos de selección de la central respectiva están

2655 vacantes, el conmutador automático nos envía batería a espaldas al hilo de línea inferior, el relé 57 permanece en posición de reposo, y el combinador alcanza la posición 8. Sin embargo, puesto que hay ocupación en la siguiente central, aquella central no envía el impulso "abonado libre", el

2660 combinador del equipo de salida se mueve a una posición en la cual hay una batería en la escobilla S'4 a través de una alta resistencia, el relé 55 no puede llegar a actuarse puesto que el flujo producido por sus dos circuitos de excitación son iguales y de opuesto signo, y no se emite el

2665 impulso "abonado libre".

Si la central de origen emite el impulso "paso al tráfico diferido" la central de tránsito se reduce a retransmitir aquel impulso, y la encañinación hacia el tráfico diferido tendrá lugar solamente en la central B3 donde se ha encontrado la ocupación local, se explica esta diferencia por el hecho de que el combinador del equipo de entrada, que estaba en la posición 8 en el caso de ocupación local, como se ha mencionado anteriormente, está en la posición 8 cuando se encuentra la ocupación en una central distante.

2670

2675

Cuando el combinador del equipo de entrada EA



1 82449

100.

2680

está en posición 14 (posición "espera fin de selección"), el combinador del equipo de salida está en posición 5 (posición "espera fin de selección") como se ha explicado anteriormente. Antes de la recepción del impulso "fin de selección" emitido por la central B3, el relé 24 está en posición de reposo, como se ha explicado anteriormente en la descripción detallada del equipo de salida, y el relé 25^t se retiene sobre el circuito siguiente: batería, devanado inferior de 25^t, contacto de reposo asociado con el contacto de trabajo T241, resistencia Re22^t, y tierra general en el contacto T182.

2685

2690

Después de la recepción del impulso "fin de selección" emitido por la central B3, el relé 24 está en posición de retención como se ha explicado anteriormente en la descripción detallada del equipo de salida, y el relé 25^t se retiene sobre: batería, devanado inferior de 25^t, T241, devanado superior de 25^t escobilla e del combinador en posición 14 y tierra general en el contacto T182.

2695

2700

Cuando el combinador del equipo de salida Ed1, ha pasado a la posición 15 después de la recepción del impulso "fin de selección" emitido por la central B3, el circuito de retención del relé 25^t es como sigue: batería, devanado inferior de 25^t, T241, devanado superior de 25^t, resistencia Re26^t, escobilla f del combinador en posición 15, T232, hilo de discriminación a través de los selectores S2, S1 y PSI, y, en el equipo de entrada escobilla S^t4, T546, escobilla g del combinador en posición 5, R591, resistencia Re44^t tierra.

2705



1 82449

101.

2710 Cuando el equipo de entrada EA ha enviado el impulso inverso "fin de selección" a la central de origen, su combinador deja la posición 5 y avanza hasta la posición 8. El relé 25' del equipo de salida se retiene entonces sobre batería, devanado inferior de 25', T241, devanado superior de 25', resistencia Re26', escobilla f del combinador en posición 15, T232, hilo S2, y, en el equipo de salida, escobilla S'4, T546, escobilla g del combinador en posición 6 y 7, R591, resistencia Re44',

2715 tierra; y entonces, cuando el combinador del equipo de entrada ha pasado a la posición 8, escobilla e, T512, devanados superior y medio del relé 55, R653', tierra. El relé 55 permanece en la posición de reposo, pues el flujo producido por su devanado inferior es igual al

2720 flujo producido por los dos devanados superiores a causa del alto valor de la resistencia del devanado superior de 25'.

2725 A partir de este momento, en el equipo de salida Ed1, los circuitos de retención del relé 25' son los mismos que los mencionados en el caso de la llamada de un abonado de la central B3 por una operadora de la central B1, excepto que la tierra del relé 157 de la fig.11 está de nuevo en el devanado medio del relé 55 del equipo de entrada. Debe notarse que estos distintos circuitos se reemplazan el uno al otro sin ninguna discontinuidad, porque el contacto de reposo asociado al de trabajo T241, solamente se abre después del cierre de dicho contacto de trabajo.

2730

Si el equipo de entrada EA recibe un impulso



1 82449

102.

2735 "pase al tráfico diferido" el relé 51 se repone por un breve momento como se ha explicado anteriormente. El relé 55 que tiene el circuito de sus dos devanados abierto en T512 y T511 respectivamente, permanece en la posición de reposo, pero el relé 25^o del equipo de salida ED1, que
2740 tiene su circuito abierto en T512 del equipo de entrada, se repone durante un breve momento, y esto completa en R251^o el circuito del relé 25 sobre batería, resistencia Re27^o, R251^o escobilla b del combinador en posición 15, relé 25, T231 y tierra general del contacto T182.

2745 La actuación del relé 25 produce la emisión inversa por el equipo de salida de un impulso de corriente alterna, como se ha explicado anteriormente en la descripción detallada de aquel equipo.

2750 El ciclo de los impulsos emitidos en la dirección entrada salida es siempre el mismo, bien se trate de alcanzar una posición de tráfico diferido o un abonado. En ambos casos, las operaciones sucesivas que tienen lugar en el centro de tránsito serán siempre las mismas.

2755 Cuando se recibe por el equipo de salida ED1 el impulso "abonado libre", el combinador de aquel equipo pasa a la posición 17 como se ha explicado anteriormente en la descripción detallada de aquel ^{equipo} (dibujo).

2760 No hay polaridad en el hilo S2 cuando el combinador está en posición 16; más aún, el contacto T262 de la fig. 2 está cerrado solamente cuando el equipo de salida se toma por una operadora local, como se ha menciona-



1 82449

103.

2765

do anteriormente, pero cuando el combinador está en posición 17, el relé 24, se ha actuado y hay una batería en el hilo S2 a través del devanado de baja resistencia del relé 25'. Estas polaridades serán transmitidas todas a través de la escobilla S'4 a los selectores S2, S1, PSL, y uno u otro de ellos efectuará la acción del relé 55.

2770

Además, cuando no se aplica ninguna polaridad a la escobilla S'4, actúa el relé 55 por su devanado inferior; y cuando se aplica una batería a la escobilla S'4 a través del devanado inferior del relé 25', actuará aún el relé 55, porque el flujo producido por los dos devanados superiores es mayor que el del devanado inferior.

2775

El funcionamiento del relé 55 efectúa entonces la emisión del impulso inverso "abonado libre" por el equipo de entrada, como se ha explicado antes en la descripción detallada de aquel equipo, y el avance del combinador a la posición 9.

2780

El relé 55, que tiene su circuito abierto en la escobilla del combinador en posición 9, se repone, como se ha explicado anteriormente en la descripción detallada de aquel equipo, y el combinador avanza a la posición 10, después de la reposición del relé 55.

2785

Antes de la recepción del impulso "abonado descolgado" el equipo de salida está en posición 16, no hay polaridad en la escobilla S'4, y el relé 55 permanece en posición de reposo. Después de la recepción de aquel impulso, el combinador del equipo de salida, está en posición 17, una batería se aplica a la escobilla S'4 a tra-



1 82449

104.

2790

vés de una baja resistencia, y el relé 55 llega a actuarse efectuando así la transmisión de un impulso inverso "abonado descolgado".

2795

2800

2805

2810

Debe notarse que si no se hubiese provisto el contacto T262 en el equipo de salida, se hubiese aplicado al hilo de discriminación S2, en posición 16 del combinador, una batería cadenciada a través de una resistencia que tiene exactamente el mismo valor que la suma de las resistencias de los dos devanados en serie del relé 25^r y de la resistencia Re26^r. El relé 55 del equipo de entrada puede por tanto llegar a actuarse solamente cuando la leva Ca7 abre su contacto. Entonces, el relé 55 se actuaría solamente durante el tiempo de apartura del contacto de la leva, pero se ha explicado que el ciclo de transmisión de un impulso, solamente ha empezado, tiene que continuar hasta la terminación, aún después de la desaparición de la causa que lo originó, esto es, la actuación del relé 55. Sin embargo, esto podría aumentar inútilmente el intervalo de tiempo entre los impulsos "fin de selección" y "abonado libre" y esto podría posiblemente hacer llegar a la parte que llama la ocupación y reponer todos los circuitos si dicha parte que llama es un abonado.

2815

Si el impulso de nueva llamada llega en la dirección saliente-entrante, la parte que toma la central de tránsito está limitada a la retransmisión de aquel impulso.

Además, en el equipo de entrada, este impulso,



1 82449

105.

2820

produce durante un breve momento la acción del relé 52 y la reposición del relé 51, como se ha explicado anteriormente. En T512, el relé 51 abre el circuito del relé 25^o, y esto efectúa en R251^o la transmisión del impulso inverso, como se ha explicado anteriormente. El relé 55 del

2825

equipo de entrada tiene abierto su circuito de retención en T512, pero se retiene durante el tiempo de recepción del impulso sobre: batería, resistencia Re42^o, T642, T552, resistencia Re41^o, R514, resistencia Re44, devanados superior y medio del relé 55, T553, tierra.

2830

Se verá que durante la transmisión de los impulsos del disco, el circuito anterior está periódicamente derivado por R514 del circuito de retención del relé 55 a través del hilo de línea superior. La resistencia Re41^o se ha dispuesto para disminuir la importancia de esta derivación.

2835

Si se trata de la nueva llamada de un abonado por una operadora, el relé 55 del equipo de entrada EA está en la posición de reposo, como lo está también el relé 24 del equipo de salida EDI, puesto que la nueva llamada puede solamente tener lugar cuando el abonado ha colgado su microteléfono. El contacto T512 se abre por un breve

2840

momento y se completa el siguiente circuito: batería en el equipo de entrada EA, resistencia Re42^o, T642, R552, escobilla d del combinador en posición 10, T546, escobilla S^o4 y en el equipo de salida, hilo S2, T232, escobilla f del combinador en posición 17, R241, R263^o, devanado

2845

de la derecha de 15, tierra. Entonces tenemos el mismo



1 82449

106.

caso que cuando una operadora local oprime su llave de llamada, y el equipo de salida envía un impulso inverso de nueva llamada.

2850

El contacto cerrado por la escobilla d del combiador en posición 10 se ha montado para impedir a la batería de la resistencia Re42' que cortocircuita el relé 25' del equipo de salida al tiempo de la retransmisión del impulso "paso al tráfico diferido". Este relé, retardado por este cortocircuito, podría no reponerse, o podría reponerse menos bien.

2855

2860

Cuando el abonado está escuchando, los relés 24 y 24' están en la posición de retención, como se ha explicado anteriormente. Cuando este abonado manipula su gancho para llamar a espaldas a la operadora de origen, produce la emisión de un número par de impulsos por la central B3, como se ha explicado anteriormente, y estos impulsos alcanzan el equipo de salida de la central de tránsito B1. El primero de estos impulsos produce la reposición de los relés 24 y 24' en la forma descrita al colgar el abonado llamado en la descripción del equipo de salida. El segundo de estos impulsos produce la reactivación de estos mismos relé de la manera descrita para el descolgado de su receptor por la parte llamada. El tercer impulso produce la reposición de estos relé, y así sucesivamente. Por el juego de su contacto T241, el relé 24 corta y restablece alternativamente la batería al hilo S2 a través del devanado de baja resistencia del relé 25'. El relé 55 del equipo de entrada bate y esto produce la vuelta

2865

2870



1 82449

107.

de estos impulsos de nueva llamada por dicho equipo.

2875

Si el tren de relés del equipo de entrada de la central B1 opera más lentamente que los de la central distante B3, el ciclo de transmisión de un impulso por el equipo de llegada es más largo que el tiempo para la excitación, o reposición del relé 55, en otras palabras, el

2880

tren de relés no puede seguir más allá del relé 55, como se ha mencionado anteriormente en la descripción detallada del equipo de entrada, el número de impulsos enviados por dicho equipo puede ser menor que el número de restablecimientos y cortes en la escobilla S'4, pero este número tiene que ser un número par, de modo que el estado de la lámpara de supervisión de la operadora de origen pueda corresponder finalmente a la posición del gancho del abonado.

2885

2890

Debe notarse, sin embargo, que la duración del ciclo de transmisión de un impulso depende de la velocidad y perfil de la leva Ca4; si esta velocidad y este perfil son los mismos en todas las centrales, el tren de relé del equipo de entrada será capaz de seguir los golpes del relé 55, y el número de impulsos de nueva llamada retransmitidos, será no solamente un número par, sino que será también igual al número de impulsos recibidos.

2895

2900

Las operaciones sucesivas en la central de tránsito respectiva tienen lugar en la misma forma si los impulsos de nueva llamada se producen por una operadora de los cuadros de tráfico diferida por medio de la mani-



182449

pulación de su llave de llamada.

2905

Se verá que la reposición tiene lugar en la dirección saliente-entrante. El largo impulso de reposición que procede de la central de origen se recibe en el equipo de entrada, el cual llega a reponerse y reponer a su vez el conmutador automático urbano, el cual reponer por sí mismo el equipo de salida al separar la tierra del hilo T2 y la caída del relé general de retención I8. Además de haberse repuesto el equipo de salida envía a su vez un impulso de reposición a la central siguiente, como se ha explicado anteriormente, en la descripción detallada de aquel equipo, y la central siguiente se reponer de una manera similar.

2910

2915

Se examinará ahora el caso de una llamada procedente de un abonado de la central BI (fig.1) e intentada para un abonado servido por la central manual B4.

2920

El abonado que quiere hacer una llamada de esta clase marca en su disco el número completo de la parte deseada. El registrador E se ha montado solamente para enviar a espaldas los dígitos necesarios para enviar la llamada hacia la posición de operadora. Para este propósito, se ha montado un contacto 1171 (fig.8) que se actúa inmediatamente después de la transmisión de dichos dígitos, y que cortocircuita al relé de conexión 101.

2925

No conociendo la operadora de donde procede la llamada, no es por tanto capaz de cargarla. Por otra parte, el registrador E tiene todos los elementos necesarios para



1 82443

109.

2930

este fin, puesto que está colocado en la misma central que la parte que llama y ha registrado el signo de llamada completo del abonado llamado. Por lo tanto, el registrador es el que actuará el mecanismo contador, como se ha explicado ya anteriormente, pero la central B4 puede servir varias áreas con diferentes tarifas y sería posible el fraude a menos que se tomen precauciones especiales.

2935

Un abonado de la central B1, que quiere ser puesto en comunicación con un abonado servido por la central B4, tendría solamente que marcar en el disco el número de un abonado en el área que tiene la tarifa más baja. Haciendo esto, él podría alcanzar aún al operador de la central B4 y pagaría un precio por su llamada menor que el que pagaría si él hubiese marcado el signo real de llamada de su parte.

2940

Para impedir este fraude, el equipo de salida de la central B1 envía a la central distante un número de impulsos de conexión que depende de la tarifa del área del abonado que llama; en la central B4, el preselector P^{MI} llegará a conectarse a un asimet que depende del número de impulsos de conexión enviados, y esta conexión producirá en la posición de operadora una supervisión luminosa del área de tarifación deseada. La operadora es entonces capaz de ver si la parte que ha llamado ha marcado actualmente el número del área deseada y, en caso de fraude, puede rehusar hacer la conexión de la llamada.

2945

Para impedir este fraude, el equipo de salida de la central B1 envía a la central distante un número de impulsos de conexión que depende de la tarifa del área del abonado que llama; en la central B4, el preselector P^{MI} llegará a conectarse a un asimet que depende del número de impulsos de conexión enviados, y esta conexión producirá en la posición de operadora una supervisión luminosa del área de tarifación deseada. La operadora es entonces capaz de ver si la parte que ha llamado ha marcado actualmente el número del área deseada y, en caso de fraude, puede rehusar hacer la conexión de la llamada.

2950

Además el ciclo de los impulsos emitidos por el equipo de entrada EA^{MI} de la central B4 es el mismo que el anteriormente descrito, pero estos impulsos no se en-

2955



182449

vían en los mismos momentos.

2960 De los tres impulsos "fin de selección", "abonado libre" y "abonado descolgado", el primero se envía cuando la operadora contesta, y los otros dos cuando el abonado llamado contesta. Puesto que hay un cierto intervalo de tiempo entre la transmisión del primero y segundo impulso, el equipo de salida ED permanece en la posición "ocupación" (posición 15 del combinador) durante un tiempo lo bastante largo para la reposición del relé lento de ocupación, mientras que en los casos estudiados anteriormente pasaba esta posición muy rápidamente, con el impulso "abonado libre" siguiendo inmediatamente el impulso "fin de selección".

2970 Para impedir la reposición del circuito de enlace posterior a la caída de este relé lento de ocupación, los miembros del equipo de salida ED han de ponerse en la misma posición que la que ocupaban cuando el equipo de salida era tomado por un equipo de entrada en el caso de operación de tránsito (el relé 19 actuado).

2975 Para este fin, se monta en el registrador E (fig. 8) un contacto t que está cerrado solamente cuando el signo de llamada recibido corresponde a un abonado que puede ser alcanzado solamente a través de una de las centrales manuales B4 ó B'4. La polaridad de la batería aplicada a través de la alta resistencia del relé 117 completa entonces en tiempo, oportuno el circuito de los relés 19 y 26 de la fig. 2 sobre, TI015, TI042, TI025 y el circuito mencionado anteriormente, y produce la excitación.

2980



1 82449

III.

2985

ción del relé 19 solamente, como se ha explicado anteriormente en el caso de comunicación de tránsito. En RI92, el relé 19 impedirá que la batería de ocupación sea enviada al conmutador automático.

2990

Refiriéndonos a las figs. 2, 8 y 9, se hará ahora el examen de como un equipo de salida puede en algunos casos enviar dos impulsos de conexión, y se supone que el selector S2 ha sido tomado por el selector S1. Los relés 101, 102, 104, 116, 123, 136 y 138 se actúan, como se ha mencionado anteriormente.

2995

El dígito recibido por el conmutador de control CC2 asociado al selector S2 distingue el área de tarificación del abonado llamado. Si a modo de ejemplo se supone que el dígito 1 corresponde a una de las áreas y el dígito 4 a la otra área de tarificación.

3000

Quando el conmutador de control recibe el dígito 1, las sucesivas operaciones tienen lugar como se ha explicado anteriormente en el caso de una llamada entre las centrales B1 y B3, excepto que el selector S2 se conecta ahora a un asint que corresponde a la central manual B4.

3005

Si el conmutador de control recibe el dígito 4, el selector S2 arranca del modo conocido después de la recepción completa de este dígito.

3010

El contacto RI391^r que ha estado abierto durante la recepción de los impulsos del disco, se cierra de nuevo.

Quando las escobillas del selector alcanzan el



1 82449

3015 nivel de una línea que da acceso a la central B4, se completa el siguiente circuito: tierra, devanados en serie, de 139, R1391', escobilla a del conmutador registrador de impulsos en posición 4, hilo f 9', banco de contactos y escobilla C9 del selector S2, T1233, escobilla T9 y banco de contactos, y batería disponible en el equipo ED igual que el de la fig. 2.

3020 El relé 139 actúa. Por un contacto (no mostrado) efectúa la apertura del circuito de avance del selector S2 que se detiene en la posición respectiva; y en T1932 conecta el devanado superior de baja resistencia del relé 138 en paralelo con el devanado inferior del relé 139, de modo que marque la ocupación en el banco de contactos del selector S2. Además, puesto que los flujos producidos por los dos devanados del relé 138 son iguales y de signo opuesto, esté relé cae suponiendo que hay solamente un sólo selector tal como S2 detenido en el mismo equipo, y en R1381 y T1391 cierra el circuito del relé 137, que actúa pero no puede cerrar en T1371 el circuito del relé 122, como en los casos anteriormente estudiados, a causa de la posición de la escobilla b asociada con el conmutador registrador de impulsos del disco.

3030 Se completa entonces el siguiente circuito: tierra, T1371, escobilla b del combinador (fig.9) en posición 4, hilo f 94, T1234, escobilla S9 y banco de contactos, y, en fig.2, hilo S2, R232, relé 13, resistencias Re28 y Re27 en serie y batería.

El relé 13 actúa preparando en T132 el circuito



1 82449

113.

3040

para la emisión del doble impulso de conexión, y efectuando en TI34 el cortocircuito del relé I39 sobre tierra, devanado superior de I38, devanado superior de I39, RI39I^r, escobilla a del conmutador registrador de impulsos en posición 4, hilo f 9I, banco de contactos y escobilla C9, TI233, escobilla T9 y banco de contactos, y, en fig. 2 hilo T2, TI34, R232, hilo S2, escobilla S9 y banco de contactos, TI234, escobilla b, TI37I, tierra.

3045

El relé I39 se reopne, y, sobre RI39I, TI372 y TI332 produce la actuación del relé I22. En RI222, el relé I22 abre el circuito del relé I23, que cae y así efectúa la parada del conmutador de control; en TI224 completa un circuito de retención para el relé I3 sobre tierra, TI224, escobilla T9 y banco de contactos hilo T2 (fig.2), TI34, relé I3, resistencias Re28 y Re27, batería; y en TI22I completa el circuito del relé I8 sobre tierra, devanados en serie del relé IO4, (fig.8), TI04I, TI02I, escobillas A8, A'8 y banco de contactos, TI22I, escobilla A9 y banco de contactos, hilo A2, RI64, relé I8, batería.

3050

3055

3060

El relé I8 completa en TI83 el circuito de avance del combinador sobre tierra, TI224, (fig.9) escobilla T9 y banco de contactos, hilo T2 (fig.2) TI83, RI66, escobilla e del combinador en la posición de reposo, contacto r2, electroimán R2, batería.

3065

El combinador avanza entonces hasta la posición IO, sobre los siguientes circuitos: tierra, RI73, escobilla e en posición I, R223, contacto r2, electroimán R2, batería; y entonces tierra, escobilla e en posiciones 2



1 02449 114.

a 9, contacto r2, electroimán R2, batería.

3070

En las posiciones 1 a 4 del combinador, los relés 11 y 14 actúan sobre; tierra general en el contacto 182, R261', R172, escobilla a en posiciones 1 a 4, devanados de la derecha de los relés 11 y 14, batería. En T112 y T114, el relé 11 produce la emisión de un primer impulso de conexión.

3075

En las posiciones 5 y 6 del combinador, el relé 11 se repone, y esto termina la emisión del primer impulso de conexión.

3080

En las posiciones 7 a 9 del combinador, el relé 11 vuelve a accionarse sobre; tierra, T182, R261', R172, escobilla a en las posiciones 7 a 9, devanados de la derecha de 14 y 11, batería, produciendo así la emisión del segundo impulso.

3085

En la posición 10 del combinador el relé 11 pierde la excitación, terminando así el segundo impulso de conexión.

3090

Debe notarse que el segundo impulso de conexión solamente dura durante el paso del combinador sobre tres posiciones mientras que el primero tiene una duración del paso del combinador sobre cuatro posiciones. Para compensar esta duración más corta del segundo impulso con respecto al primero, se hace un dispositivo en la posición 10 del combinador para el cortocircuito del relé de impulsos por la escobilla a en posición 10 con objeto de retardar este relé y aumentar así la duración del se-



82449

115.

gundo impulso.

3095

Se verá también por qué el mecanismo para la transmisión de los impulsos de conexión es diferente del de la transmisión de los demás impulsos. Por ejemplo, entre la transmisión del impulso "fin de discar" y la causa que los origina, transcurre un intervalo de tiempo que

3100

puede ser igual al de cierre de las levas más su tiempo de apertura; esto ocurriría si el combinador alcanzase la posición 13 justamente después del momento en que la leva abre su contacto. Sin embargo, si el circuito es

3105

mixto, el impulso de conexión tiene que ser enviado sin demora, porque tan pronto como un equipo como el de la fig. 2 ha sido tomado por un selector, tiene que marcarse inmediatamente la ocupación del equipo de entrada colocado en el otro extremo del circuito; de otro modo, el equipo de salida asociado a este circuito y colocado en la central distante podría ser tomado al mismo tiempo por un selector.

3110

Cuando ha caído el relé 14, se pasa de la posición 10 automáticamente sobre: tierra, escobilla e y R145.

3115

Las operaciones sucesivas tienen lugar como se ha explicado en el caso de una llamada entre dos abonados.

3120

Refiriéndonos a la fig. 4, se explicará ahora como el hecho de transmitir una señal de conexión comprendiendo uno o dos impulsos hace posible encaminar el preselector asociado al equipo de entrada a un grupo de líneas o bien a otro. Se supone que ha sido recibido



1 82449

el primer impulso de conexión; como se ha explicado en la descripción detallada de la fig. 4, los relés 51, 64, 64^r están actuados y el combinador ha alcanzado la posición I.

3125 En el caso del equipo EA"1 colocado en la central B4, el primer grupo de líneas es distinto del segundo grupo, pero el segundo y tercer grupo son idénticos. El banco de contactos asociado a la escobilla C'4 está entonces dividido en dos grupos, el primero conectado a la escobilla e del combinador en posición I, y el segundo a la escobilla e en las posiciones 2 y 3.

3130

El segundo impulso de conexión produce la acción del relé 52 y la reposición del relé 51, que tiene su circuito abierto en R521.

3135 El electroimán del combinador ha completado su circuito sobre: tierra, T641, T632, R513, escobilla d del combinador en posición I, T647, electroimán R4, batería.

3140 A la terminación del impulso, los relés 52 y 56 se reponen y el relé 51 se actúa de nuevo; el electroimán de rotación R4, tiene su circuito de retención abierto en R513, y llega a perder la excitación, avanzando las escobillas del combinador hasta la posición 2.

3145 El relé 56, cuyo circuito se completa a cada impulso por T521, no puede volver a la posición de reposo entre cada impulso, puesto que se hace la reposición lenta por el cortocircuito de su devanado inferior. Solamente se repone al final del segundo impulso de conexión completando



117.
1 82449

en R-563 el siguiente circuito: tierra, T641', R563, escobilla c del combinador en posición 2, R581, R541, contacto rc, electroimán RC y batería.

3150

Por el relé de su contacto rc, el electroimán RC avanza las escobillas del preselector en rotación libre y cuando estas escobillas alcanzan el nivel de un selector vacantes que dá acceso al segundo grupo de líneas, se completa el siguiente circuito: tierra, devanados en serie de relé 58, escobilla C'4 y banco de contactos, escobilla e del combinador en posición 2, R567, escobilla T'4 y banco de contactos, hilo T'7 y en fig.7, R821, R872, R862, resistencia Re72, batería.

3155

3160

A partir de este momento las operaciones sucesivas tienen lugar de la misma manera exactamente que la descrita anteriormente.

3165

En la central B4 (fig.1), el hecho de haber enviado uno o dos impulsos de conexión de acuerdo con la encaminación del selector P"1 a un asimut u otro, pero es siempre la misma línea LA"1 la que se toma.

Refiriéndonos a la fig. 7, daremos ahora una explicación de la operación detallada de esta línea LA"1.

3170

Cuando el preselector asociado con el equipo de entrada se detiene en el nivel de un equipo igual al de la fig. 7, se completa uno de los siguientes circuitos, dependiendo de si se detiene el preselector de un asimut o en otro, esto es, dependiendo de si se han recibido uno o dos impulsos de conexión: batería, devanado de la iz-



1 82449

3175

quierda del relé 86, R825, hilo A7, y tierra a través de los dos devanados en serie del relé 55 de la fig. 4; e también: batería, devanado superior de 83, R823, hilo A'7 y tierra a través de los dos devanado en serie del relé 55.

3180

Cuando el equipo de la fig. 4 recibe la señal "fin de discar" el devanado superior del relé 55 está en cortocircuito, como se ha dicho anteriormente, y uno de los dos relé 86 ó 83 se repona.

3185

Si el relé que se repona es el 86, completa por sí solo en R826 y T861 un circuito de retención a través de la tierra aplicada al hilo T7 por el preselector; en R862 abre el circuito de la batería disponible; en T863 aplica una tierra general; en T864 efectúa el encendido de la lámpara de llamada a través del contacto de reposo asociado a la punta del jack JR6; y en T866 y T867 permite el paso del tono de llamada, a través de los condensadores C71 y C72.

3190

Si es el relé 83 el que actúa, este relé completa en T831 el circuito del relé 86 sobre: la tierra aplicada al hilo T7 por el equipo de entrada, T831, R826, devanado de la derecha de 86, batería; completa por sí solo un circuito de retención sobre: batería, devanado inferior de 83, T833, T863, tierra; en T232, R811, T863 y tierra, efectúa el encendido de la lámpara de área LC6, y esto informa al operador que el abonado llamado pertenece a la segunda área de tarificación.

3195

3200

Para contestar la operadora introduce una clavija de uno de los discordios en JR6, y esto completa el circuito del relé 87, que actúa.



1 82449

3205

En T871, el relé 87 completa el circuito del relé 87' sobre: batería, relé 87', T871, T863, tierra; y en R872 abre el circuito de la batería en un segundo punto.

3210

El relé 87' actúa. En T871' completa por sí solo un circuito de retención sobre: batería, relé 87', contacto de reposo asociado al relé térmico TH, T871', T863, tierra; en T872', completa el circuito del relé 82 sobre: batería, relé 82, T872' y tierra en el hilo T7 ó T7'; en T873' completa el circuito del relé 84 sobre: batería, devanados en serie del relé 84, contacto de reposo asociado al contacto de trabajo T812, T873', hilo S7 ó S7' y tierra en el equipo de entrada, a través de la resistencia Re44' y entonces a través del relé 35, como se ha explicado anteriormente en la descripción detallada de aquel equipo.

3215

3220

En T841 y T842, el relé 84 prepara el circuito de conversación y en T843 completa el circuito del relé 85, que se acciona y prepara el circuito de nueva llamada en T851 y T852.

3225

El relé 82 actúa. En T821 completa por sí solo un circuito de retención; sobre: T822, R813 y el contacto de trabajo asociado al resorte de punta del jack, efectúa el centelleo de la lámpara de llamada LA6; en R823 ó R825 abre el circuito de retención del relé 55 del equipo de entrada; en T824 aplica una tierra general para reemplazar a la del contacto 863; y en R826 abre el circuito de



1 82449

3230

retención del relé 86, que se repone, suprimiendo en T866 T867 la transmisión del tono de llamada.

3235

La apertura del hilo superior de línea en R825 (o R823) produce la reposición del relé 55 en el equipo de entrada, y por tanto, la emisión del impulso "fin de selección" que corresponde a la introducción de la clavija por la operadora.

3240

El impulso "abonado libre" no puede enviarse a causa de que el equipo de entrada encuentra en el hilo S7 (o S'7) una batería a través de la alta resistencia de los dos devanados en serie del relé 84. El relé 55 de este equipo permanece en la posición de reposo, puesto que los flujos producidos por los dos devanados son iguales y de signos opuestos, como se ha explicado anteriormente en la descripción detallada de una llamada de tránsito.

3245

La operadora introduce entonces la segunda clavija del dicordio en el jack del abonado llamado y, cuando ha establecido la llamada, el centelleo de la lámpara LA6 le recuerda que tiene todavía que efectuar otra manipulación, concretamente la relativa al contador. Entonces ella oprime la llave de botón correspondiente BC, y esto completa el circuito del relé 81, que se acciona y completa por sí solo un circuito de retención sobre batería relé 81, T811, T863, tierra; suprime en R813 el centelleo de la lámpara de supervisión; efectúa en R811 la extinción de la lámpara de área; y, por el juego del contacto 812, sustituye el devanado inferior del relé 84 por los

3255



121.
1 82449

3260 dos devanados en serie del mismo relé, permitiendo así, en el equipo de entrada la transmisión de los impulsos "abonado libre" y "abonado descuelga" el uno se efectúa en la posición 8, y el otro en la posición 10 del combinator, como se ha explicado anteriormente.

Los abonados, que llama y llamado, están en comunicación.

3265 Cuando la operadora separa su clavija, se repone el relé 87, puesto que tiene su circuito abierto en el cuerpo del jack, y completa el circuito del relé térmico TH, sobre batería, resistencia Re71, relé térmico TH, R871, contacto th, T871', T824, tierra.

3270 Después de un cierto intervalo de tiempo, el relé térmico abre su contacto th, y abre el circuito de retención del relé 87', corta la polaridad de la batería del hilo S7, y de acuerdo con esto efectúa en el equipo de entrada la transmisión del impulso inverso "abonado cuelga".

3275 El relé 84 se repone, porque su circuito está abierto en T873', y abre en T845 el circuito del relé 85, que se repone a su vez.

El circuito del relé térmico se abre en T871'.

3280 Cuando el abonado que llama repone a su vez, se separa la tierra del hilo T7 (T'7) y esto produce la reposición del relé 82, el cual abre en T824 el circuito del relé 81, y éste se repone a su vez.



1 82449

El equipo de la fig. 7 se repona completamente.

3285

La reposición de acuerdo con esto tiene un tiempo de demora por el relé térmico TH para permitir a la operadora cambiar clavijas, pero es solo demorada si el contacto 824 está cerrado, esto es, si la parte que ha llamado no ha repuesto.

3290

El caso de la llamada de la central B4 por una operadora de la central B1 o por un circuito de entrada C de aquella central es semejante al caso anterior; tiene que notarse que es siempre el dígito recibido por el conmutador de control CC2 asociada al selector S2 el que determina si uno o dos impulsos de conexión han de ser enviados por el equipo de salida ED.

3295

En el caso de una llamada procedente de una operadora, aquella operadora puede volver a llamar a la operadora de destino si lo desea, si la clavija de la última está aún en su sitio.

3300

Como se ha mencionado anteriormente, los relés 81, 82, 83, 84, 85, 87 y 87' del equipo de la fig. 7 se actúan cuando las partes que llama, y llamada están en comunicación. Si la operadora de origen desea llamar la atención de la operadora de destino, manipulará su llave de llamada, y esto producirá la transmisión de un impulso sobre el circuito de enlace entre las centrales B1 y B4, y una separación transitoria de la tierra del hilo S7 (o S'7).

3305

El relé 84 se repona y abre en T843 el circuito del



1 82449

3310

relé 85, que se repone con un ligero retardo, y durante el breve momento en que el relé 84 está en posición de reposo y el relé 85 aún en posición de trabajo, se envía una corriente alterna a la punta y cuerpo del jack sobre T851 y T852, y R841 y R842.

La lámpara de libre del dicordio se enciende.

3315

Se ha dispuesto el contacto T853 para poner en cortocircuito el devanado superior del relé 84 y retardar la vuelta de aquel relé a la posición de retención, para prolongar la duración de la transmisión de la corriente de no ocupación en el dicordio de la operadora.

3320

Sin embargo, antes de ser puestas en comunicación las partes, que llama y llamada, el potencial en el hilo S7 ó S'7 tiene que ser tal que el relé 55 del equipo de entrada no se actúa, y de acuerdo con esto se ha provisto el contacto R844 para abrir el circuito del cortocircuito anterior.

3325

Se discutirá ahora el caso de una llamada intentada para la central manual B'4.

3330

Sin considerar si la llamada proceda de un abonado, de una operadora, o circuito de entrada C de la central B1, el selector S2 llega siempre a conectarse a un equipo EDI asociado al circuito de enlace entre las centrales B1 y B3. Como se ha mencionado anteriormente en el caso de que la parte llamada era un abonado de la central B3, se envía un simple impulso de conexión, pues el pre-selector P' asociado al equipo de entrada EA' da solamente



1 82449

3335

acceso a un grupo de líneas.

3340

Cuando se recibe el signo de llamada, en el registrador E'1 de la central B3, se retransmite entonces por aquel registrador para conectar los miembros sucesivos de selección PS'1 y S'2 a un equipo de salida tal como ED'. Las operaciones sucesivas para el tránsito entre los equipos EA' y ED' tienen lugar en la forma anteriormente mencionada para la central B1.

3345

Debe notarse solamente que el dígito recibido en el último paso de selección S'2 es tal que el equipo de salida ED' transmite a la central B'4 una señal de conexión que comprende uno o dos impulsos, de acuerdo con la indicación que da este dígito de si se trata de un área o de otra.

3350

Si se ha enviado un solo impulso de conexión, esto es, si se trata de un abonado local, el preselector P" en la central B'4 se conecta a un monocordio de destino tal como EA"; si se han enviado dos impulsos de conexión, esto es, si se trata de un abonado que pertenece a una estación de computo más distante, el preselector P" se conecta a una línea que llama LA" trabajada por dicor-

3355

dios tal como P".

A título de ejemplo, se dará una descripción a modo de ejemplo, de la operación de un monocordio de destino como el de la fig. 6.

3360

Cuando el monocordio es tomado por un preselector asociado con un equipo de entrada igual que el de la fig. 4,



1 82449

125.

3365

se completa el siguiente circuito: batería, devanado de la izquierda del relé 76, R721, hilo A6 y tierra a través de los dos devanados en serie del relé 55. Cuando el equipo de entrada recibe la señal "fin de discar" el devanado superior del relé 55 está en cortocircuito, como se ha mencionado anteriormente, y el relé 76 de la fig. 6 se actúa.

3370

En T761 completa por si solo un circuito de retención a través de la tierra aplicada al hilo T6 por el equipo de entrada; sobre T762 y R723 efectúa el centelleo de la lámpara de llamada LAF5 a la cadencia de la leva Ca8; en T763 produce la aplicación de una tierra general que se usará durante la operación; en R764 abre el circuito de la batería disponible; en T765 prepara el circuito de la máquina de llamada; y en T766 y T767 efectúa la transmisión de una señal de espera a través de los condensadores C61 y C62 para informar al abonado llamado de que su llamada ha alcanzado una posición de operadora.

3375

3380

Debe notarse que, puesto que la misma lámpara LAF5 se usa primero como lámpara de llamada y después como lámpara de liberación, se ha hecho un dispositivo para el centelleo en el caso de una llamada, y el encendido constante al fin de la llamada.

3385

Para contestar el operador oprime la llave de escucha asociada con el menocordio de llamada, y esto produce el cierre de los contactos EC1, EC2, EC3. Por sus contactos de operación EC1 y EC2 la llave de escucha pone



1 82449

126.

3390

a la posición de operadora en conexión con los hilos de línea del lado de la parte que llama; y por su contacto de operación EC3 y T763 produce la acción del relé 72.

3395

El relé 72 actúa. En T722 completa por si solo un circuito de retención a través de la tierra general del contacto T763; en R721 abre el circuito de retención del relé 55 del equipo de la fig. 4, y esto produce la emisión inversa por el último del impulso "fin de selección"; en R723 abre el circuito de la lámpara de llamada, que se apaga; en T724 produce la aplicación al hilo S6 de una batería a través de la resistencia Re61 que se calcula de tal modo que los flujos producidos en el relé 55 del equipo de entrada son iguales y de signo contrario, y la emisión del impulso "abonado libre" no pueda tener lugar; y en R725 y R726 efectúa la supresión de la señal de espera.

3400

3405

El abonado que llama da entonces el número que desea a la operadora. Para saber si el abonado llamado está libre, toca el cuerpo de dicho jack de llamada del abonado con la punta de su monocordio. Si aquel abonado está ocupado, se aplica una polaridad de tierra al cuerpo de dicho jack, y éste, sobre la punta del monocordio y R771, produce un "chasquido" en el receptor de la operadora. Si aquel abonado está libre, no se aplica ninguna polaridad al cuerpo del jack y no ocurre chasquido alguno.

3410

3415

La operadora entonces introduce la clavija del monocordio en este jack, y esto completa el circuito del relé 77.

El relé 77 se acciona. En T771 y T772 conecta



1 82449

Los hilos de línea de la parte que llama a la punta y anillo del monocordio; en T773 completa el circuito del relé 77; y en T775 prepara el circuito de liberación.

3420

El relé 77' actúa. En T772' completa por sí solo un circuito de retención; en R771' corta la batería a través de la resistencia Re6L, y esto efectúa la transmisión inversa del impulso "abonado libre" por el equipo de entrada; y en T771' prepara el circuito para la transmisión inversa del impulso "abonado descolgado".

3425

La corriente de llamada se envía entonces automáticamente al abonado que llama sobre batería, máquina de llamada Ca6, resistencia Re62, T765, R712, R753, T771, punta del monocordio, timbre vibrador de la parte llamada, anillo del monocordio, T772, R752, devanado inferior del relé 75, tierra. Este relé 25, que es insensible a la corriente alterna permanece en posición de reposo.

3430

Cuando el abonado llamado descuelga su receptor, el relé 75, cuyo circuito se completa a través del bucle metálico de la parte llamada, llega a actuarse y completa por sí solo un circuito de retención en R711, T751, y T763, abre el circuito de llamada en R753, y en T753 y T752 cierra el circuito de suministro del relé 73 al aparato del abonado llamado.

3435

3440

La lámpara de supervisión centellea durante la llamada a la cadencia de la leva Ca8, pues se completa el siguiente circuito: tierra, leva Ca8, R754, R732, T774, lámpara LSAS, batería. Después que contesta el abonado, se



82449

apaga, porque su circuito se abre en R732.

3445

Sobre T731, T771^{*} y T724, se aplica una batería a través de la baja resistencia Re63 al banco de contactos S5 para efectuar la transmisión inversa del impulso "abonado descolgado" al equipo de entrada.

3450

Cuando el abonado cuelga su receptor, el relé de suministro 73 cae, y la lámpara de supervisión se enciende permanentemente sobre: tierra, T754, R732, y T774. En T731, el relé 73 separa toda polaridad del hilo S6, y esto efectúa en el equipo de entrada la transmisión inversa del impulso "abonado cuelga".

3455

Si la operadora de origen desea volver a llamar al abonado que ha colgado, efectúa una cierta manipulación que produce la aplicación de una batería al banco de contactos S6 por el equipo de entrada, como se ha explicado anteriormente; esta batería completa el circuito del relé 71 sobre T724, T771^{*} y R731.

3460

El relé 71 actúa. En T711, T751 y T763 completa por sí solo un circuito de retención; en R711 abre el circuito de retención del relé 75, que cae y efectúa en R752 y R753 la reactivación del timbre de la parte llamada; además de esto, el relé 71 llega a reponerse, pues su circuito de retención se abre en T751.

3465

Debe notarse que el relé 71 permanece retenido tanto tiempo como el relé 75 no está excitado, esto es, tanto como el timbre del abonado llamado ha estado sin volver a funcionar.

3470

Cuando repones la parte que llama, el equipo de en-



1 82449^{129.}

trada retira la tierra del hilo T6, y esto produce la reposición del relé 76. La lámpara LAF5 se enciende entonces permanentemente sobre T775 y R762.

3475 Los relé 72 y 75 se reponen, y su circuito de retención se abre en T763.

El relé 73 se repone, pues su circuito está abierto en T753 y T752.

3480 Cuando la operadora retira su clavija, el relé 77 se repone, y esto completa la reposición del equipo.

Debe notarse que el contacto T765 se ha provisto para detener la llamada de la parte llamada si la parte que llama es la primera en reponer.

3485 Se hará ahora un examen del caso de llamadas procedentes de la central B1 (fig. 1) o de una central colocada a este lado de B1 e intentada para una central B2 que es dependiente de B1 y forma parte de un grupo cuyo centro es B1.

3490 Este caso defiere en los siguientes puntos de una llamada entre centrales tales como B1 y B3.

3495 La central B2 no tiene posiciones manuales, las llamadas procedentes de aquella central son enviadas por los operadores de B1. Si hubiera ocupación en cualquier paso de selección de dicha central, y si la parte que llama es una operadora de la central B1, esta operadora puede cortar al abonado que está ocupado e informarse de que está esperando una llamada. Por otra parte, esto no puede efectuarse



1 8244 J

3500

por una operadora de la central colocada a este lado de B1; si aquella operadora encuentra la ocupación en la central B2, la cadena de los circuitos de repondría hasta el selector PSI inclusive, y la operadora puede, si lo desea, volver a una posición del tráfico diferido L.B.

3505

Además, la operadora del centro de grupo puede obtener las llamadas con preparación, esto es, sería capaz de alcanzar un abonado de un satélite tal como B2 sin que el timbre de aquel abonado actúe. De este modo puede ella proceder a llamar a la parte distante situada en otro grupo mientras retiene tomado el circuito que conecta las centrales B1 y B2, y entonces, cuando se alcanza esta parte distante, puede llamar inmediatamente al abonado del satélite B2. La llamada de acuerdo con esto no es automática y tiene que efectuarse por cierta manipulación de la operadora que se expresa por la transmisión de un impulso de llamada sobre el circuito B1 - B2.

3510

3515

Por otra parte, si la llamada procede de un abonado de la central B1, o de una operadora que tiene acceso a la central B1 a través de un circuito tal como C, la transmisión del impulso de llamada es automática y se efectúa por el equipo de salida ED2 tan pronto como aquel equipo ha recibido la señal que indica que el abonado de la central satélite B2 está libre.

3520

Finalmente, la central B2 no tiene registrador. Por lo tanto, aquella central, tiene que enviar después de cada dígito, un impulso inverso "selección parcial"



1 8244¹³²

3525

para indicar al registrador de la central B1 que se ha llegado al respectivo paso de selección, y que puede enviarse el siguiente dígito.

3530

A modo de ejemplo, se dará ahora una descripción detallada, de las operaciones para la ejecución de una llamada entre dos abonados de las centrales B1 y B2, haciendo referencia a las figs. 1, 9, 3 y 5.

3535

Cuando un abonado tal como A (fig. 1) que pertenece a la central B1 hace una llamada intentada para un abonado perteneciente a la central satélite B2, las distintas operaciones sucesivas tienen lugar en la forma mencionada anteriormente en el caso de una llamada entre dos abonados conectados respectivamente a las centrales B1 y B3, excepto por la colocación del selector S2. Este selector llegará a conectarse a un equipo disponible, tal como ED2, que da acceso a la central B2.

3540

3545

Un equipo ED2 como el de la fig. 3 está disponible si todos los relés están en posición de reposo y su combinador R5 en posición 0. Una batería, la llamada batería "de disponibilidad" se explica entonces al hilo T3 sobre batería, electroimán de rotación R5 del combinador, contacto r5 asociado a dicho electroimán, escobilla e del combinador en posición 0, resistencia Re31 conexión x', y' y hilo T3.

3550

Si la línea que conecta las centrales B1 y B2 está dispuesta para manejar llamadas en ambas direcciones, un equipo de entrada como el de la fig. 5 tiene que ser asociado al equipo de salida mostrado en la fig. 3, el enlace



1 82449

3555 se efectúa por medio de los hilos A5, B5, O5, O'5. Para que un circuito que conecta las centrales B1 y B2 esté disponible, es por tanto necesario que ambos equipos el de la fig. 3 y el de la fig. 5 estén disponibles, esto es, que tengan todos sus relés y el combinador en la posición de reposo. Las conexiones tales como x', y', x'1, y'1, x'2, y'2 tienen que omitirse, y el circuito de la batería disponible es como sigue: batería, electroimán de rotación R5 (fig.3), contacto r5 asociado al electroimán R5, escobilla e del combinador en posición 0, resistencia Re31, Hilo O'5 (fig.5), escobilla e del combinador de la fig.5 en posición 0, R565, hilo O'5, (fig.3) e hilo T3.

3565 Cuando las escobillas del selector S2 llegan enfrente de un equipo disponible, tal como el de la fig.3, colocado en el nivel que corresponde a los circuitos de la central B2, se completa el siguiente circuito: tierra, devanados en serie del relé 139, R139I', escobilla a del conmutador registrador de impulsos en posición 5, hilo f92, banco de contactos y escobilla C9, T1233, escobilla T9 y banco de contactos, hilo T3 y batería a través del circuito antes mencionado.

3575 El relé 139 se actúa, exclusive del electroimán de rotación R5, a causa del alto valor de la resistencia Re31. Por un contacto (no mostrado) abre el circuito de avance del selector S2 que se detiene en la posición respectiva; en T1392 conecta el devanado superior de baja resistencia del relé 138 en paralelo con el devanado inferior de alta resistencia del relé 139, para marcar la ocupación del equipo tomado por el selector S2; y en T139I prepara el circui-

3580



1 82449

to del relé 137.

3585

Puesto que los flujos producidos por los devandos del relé 138 son iguales y de signo contrario, aquel relé se repone y cierra en R1381 el circuito del relé 137 sobre: batería, relé 137, R1381, T1391, tierra.

3590

El relé 137 actúa. En T1371 completa el siguiente circuito: tierra T1371, escobilla b del conmutador registrador de impulsos en posición 5, T1232, relé 122, batería.

3595

El relé 122 actúa. En T1221, T1225, conecta los hilos de conversación y discriminación del lado del abonado a las escobillas A9, B9 y S9; en T1221 completa el siguiente circuito: tierra, devanados en serie del relé 104, (fig.8), T1041, T1021, escobilla A8 y banco de contactos, T1221, escobilla A9 en una de las posiciones que corresponde al equipo ED2, y, en fig.3, hilo A3, R364, devanado de la derecha de 38, batería; en T1224, retiene el marcado de la ocupación en los bancos de contactos del selector; y en R1222 abre el circuito de los relés 123 y 136. El primero de estos relés, después de reponerse, desconecta el selector S2 del conmutador de control CC2, efectuando así la reposición del mismo.

3600

3605

El relé 38 de la fig.3, actúa como se ha mencionado anteriormente. En T381, completa por si solo un circuito de retención sobre: batería, devanado de la izquierda de 38, T381, hilo f3, (fig.9), banco de contactos y escobilla T9, T1224, tierra; en R382 abre uno de los circuitos de reposición del combinador R5; en T382 produce la aplicación



1 82449

3610

al hilo f3I de una tierra general que se usará durante la operación; y en T383, cortocircuita la resistencia Re3I, y esto efectúa la excitación del electroimán de rotación R5 en el circuito antes mencionado.

3615

3620

En el caso del equipo de salida de la fig.3 asociado a un equipo de entrada como el de la fig.5, con objeto de hacer posible para el circuito de enlace entre las centrales B1 y B2 manejar llamadas en ambas direcciones, el relé 38 corta el equipo de entrada del circuito de enlace en R384 y R386, y en T385 y T387 lo conecta al equipo de salida de aquel circuito. En todo lo que sigue, se supone que el equipo de salida no está asociado con un equipo de entrada, y el equipo de salida puede estar de acuerdo con esto permanentemente conectado al circuito de enlace, y los contactos T387 y T385 pueden ser cortocircuitados por las conexiones x'1, y'1 y x'2, y'2, respectivamente.

3625

El electroimán de rotación R5 llega a excitarse, como se ha mencionado anteriormente, y, por el juego de su contacto r5, mueve las escobillas del combinador a la posición 1, pues el circuito de avance está entonces abierto en la escobilla e.

3630

El combinador entonces avanza hasta la posición 10, pues se completa el siguiente circuito de avance: tierra, R373, escobilla e en posiciones 1 a 9, contacto r5, electroimán R5, batería.

3635

En las posiciones 1 a 4 del combinador, se completa el siguiente circuito: tierra general en el hilo f3I, R451, R372, escobilla a del combinador en posiciones 1 a 4, deva-



1 82449

nados de la derecha de los relés 34 y 31 en serie, batería.

3640

Estos dos relés actúan. En R311, el relé 31 separa el cortocircuito del devanado medio del relé 34; en T312 y T314 conecta el generador de corriente de frecuencia industrial a los hilos de línea A'3 y B'3 por medio de las resistencias Re34 y Re35, efectuando así la transmisión del impulso de conexión a la central distante B2. Los contactos T313 y T315 no se utilizan en el presente caso.

3645

En T344, el relé 34 prepara el cortocircuito de la línea; en R345 impide el avance del combinador más allá de la posición 10; y en T343 completa por sí solo el siguiente circuito de retención: batería, resistencia Re32, devanado medio de 34, resistencia Re33, T343 y tierra general en el hilo f31.

3650

3655

Cuando el combinador pasa más allá de la posición 4, los relés 31 y 34 tienen su circuito abierto en la escobilla a, el relé 31 se repone, terminando el impulso y cortocircuitando en R311 el devanado de retención del relé 34, pero el relé 34 se hace de reposición lenta por este cortocircuito y solamente se repone con un cierto retardo; y durante un breve momento, los dos hilos de línea A'3 y B'3 están a cortocircuito sobre E314, conexión y'1, x'1, T344, R401, conexión x'2, y'2, R312, y esto permite la descarga de la línea después de la emisión del impulso de conexión.

3660

Cuando el relé 34 se repone, completa en R345 el siguiente circuito de avance del combinador: batería,



1 82449

3665

electroimán de rotación R5 y su contactor⁵, R345, escobilla e del combinador en posición 10, tierra. Por el juego de su contactor r5, el combinador alcanza la posición 11.

Debe notarse que sería posible efectuar la transmisión de dos impulsos de conexión procediendo del mismo modo a la manera anteriormente descrita para la fig. 2.

3670

En la oficina distante B2, la recepción del impulso de conexión en el equipo de entrada EA¹¹ produce la conexión del equipo y la busca de un selector S¹¹ por el preselector P¹¹. Cuando se acaba esta busca, la central B2 envía a la central B1 un impulso inverso, que indica al registrador de aquella central que la sucesión de impulsos del disco puede ser retransmitida.

3675

Este impulso inverso completa el circuito del relé 32 sobre hilo A'3, R314, conexión y'1, x'1, relé 32, conexión x'2, y'2, R312 e hilo B'3.

3680

El relé 32 actúa. En T321 completa el circuito del relé 37 sobre tierra, T321, devanado de 37, batería.

3685

El relé 37 actúa. En R371 y R375 corta los hilos de línea del lado del abonado con el fin de impedir la propagación del impulso inverso más allá del conmutador automático; en T373 cortocircuita su devanado superior y esto lo hace de reposición lenta; y en T374 completa el circuito del relé 44' sobre tierra, T321, T374, R442, devanado de la derecha de 44', batería.

En relé 44' actúa. En T442' prepara el circuito de



1 8244¹³

3690

su devanado de oposición; en T444^r prepara para sí un circuito de retención y cortocircuita el relé 44 sobre tierra, T321, T374, R442, devanado de la derecha de 44, T444^r, R343, y tierra general en el hilo f31; en R445^r abre el circuito de la leva Ca9; y en R443^r abre el circuito de avance del combinador.

3695

Cuando acaba el impulso inverso, el relé 32 se repone y abre en R321 el circuito del relé 37, que cae a su vez y abre en T374 el circuito de retención del relé 44^r y el cortocircuito del relé 44. El relé 44 se actúa, y el relé 44^r se retiene entonces sobre batería, devanados de la izquierda de 44^r y de 44 en serie, T444^r, escobilla f del combinador en posición 11, y tierra general en el hilo f31.

3700

En RT442, el relé 44 corta el circuito de retención de 44^r y prepara el circuito del devanado de oposición de aquel relé; en T443 completa el circuito del relé 43 sobre batería, relé 43, T443, escobilla d del combinador en posición 11, y tierra general en el hilo f31; y en T445 prepara el circuito para la transmisión de los impulsos inversos del disco.

3705

3710

En T431, el relé 43 completa por sí mismo un circuito de retención sobre batería, relé 43, T431 y tierra general en el hilo f31; en T432 prepara los circuitos de discriminación y de supervisión; en T433 completa el circuito del relé 33 sobre tierra, T433, relé 33, resistencias Re36 y Re37, batería; en T435 prepara el circuito para la transmisión de los impulsos inversos del disco; y en T434 completa el siguiente circuito de avance del combinador: batería, electroimán de rotación R5 y su contacto r5,

3715



182449

3720

R345, escobilla h del combinador en posición 11, T434, tierra.

Por el juego de su contacto r5, el electroimán de rotación mueve las escobillas del combinador a la posición 12.

3725

Se completa entonces el siguiente circuito: tierra general en el hilo f31, R451, R372, devanado de la izquierda de 34, T445 escobilla b del combinador en posición 12, devanado de la izquierda del relé 31, R362, T435, hilo B3 (fig.9) banco de contactos y escobilla B9, T1223, banco de contactos y escobilla B'8, banco de contactos y escobilla B8, T1023, T1011, hilo f31, y relé para transmisión de impulsos inversos del disco, no mostrado en el registrador E. Este último envía entonces los impulsos inversos del disco.

3730

3735

Cada impulso del disco corresponde a una batería que, sobre el circuito anteriormente mencionado, completa el circuito de los relés 31 y 34. Estos dos relés se actúan en seguida desde la iniciación del primer impulso. En T312 y T314, el relé 31 efectúa la emisión de un impulso de corriente de frecuencia industrial a la central B2. En R31E separa el cortocircuito del devanado medio del relé 34. En T343 el relé 34 abre el circuito de los relés 44 y 44', que se reponen. En T343 completa por si solo el siguiente circuito de retención: batería, resistencia Re32, devanado medio de 34, escobilla c del combinador en posición 12, T343, y tierra general en el hilo f31.

3740

3745



1 82449

Después del primer impulso del disco, el relé 31 se repone, deteniendo la transmisión del impulso de corriente alterna y cortocircuitando en R311 el devanado de retención del relé 34.

3750

El ciclo anterior de operaciones se remueva para cada impulso del disco.

3755

El relé 34, que se hace de reposición lenta por el cortocircuito de su devanado medio, permanece retenido durante la transmisión del tren completo y solamente cae al fin de cada dígito, cortocircuitando en T342 el contacto 445 abierto por la reposición del relé 44, y permitiendo así el paso de los impulsos del disco que vienen después del primero.

3760

Como no hay registrador en la central B2, el segundo dígito no se retransmite antes de completar la conexión del primer miembro de selección. Cuando el siguiente miembro de selección está dispuesto para recibir el segundo dígito el equipo de entrada de la central B2 envía un impulso inverso "selección parcial", y esto actúa el relé 32, y el 37, y produce la actuación de los relés 44 y 44', como se ha mencionado anteriormente cuando se había recibido el primer impulso inverso.

3765

3770

En T445 el relé 44 completa de nuevo el circuito del relé antes mencionado para la transmisión de los impulsos inversos del disco, y esto efectúa la transmisión inversa del segundo dígito por el registrador.

La transmisión del segundo dígito tiene lugar en la



18244J

forma explicada para el primero.

3775

Debe notarse que con el propósito de hacer más manejable el relé de impulsos de la central distante, se deriva, una parte de la corriente emitida por el generador de corriente alterna, Ge3 en el siguiente circuito: generador Ge3, resistencia Re35, resistencias Re39 y Re38, escobilla de su posición 12, resistencia Re34 y generador Ge3. Las tres resistencias Re38, Re39 y Re40 forman un potenciómetro que hace posible regular la intensidad de la corriente alterna durante la transmisión de los impulsos del disco.

3780

3785

Debe notarse también que el cortocircuito de la resistencia Re33 por la escobilla c del combinador en la posición 12 se ha dispuesto con objeto de aumentar aún la lenta reposición del relé 34 y asegura más el que no se reponga entre cada dígito.

3790

3795

En la posición 12 del combinador, se completa el siguiente circuito: tierra, devanados en serie del relé 104, TI041, TI021, escobillas a8, a'8 y banco de contactos, TI221, escobilla a9 en una posición que corresponde a un equipo tal como ED2, hilo A3, (fig.3) escobilla g del combinador en posición 12 y devanado de la izquierda de 36, batería. El relé 36 no puede llegar a actuarse a causa de la alta resistencia del devanado de la derecha del relé 104, pero cuando el registrador ha retransmitido todos los dígitos, se actúa el contacto 1181. El relé 101 que está en cortocircuito sobre TI013, TI028, TI012 y TI181, se repone y pone al mismo en cortocircuito en RI014 el

3800



1 82449

141.

devanado de alta resistencia del relé 104. Esto permite la actuación del relé 36 de la fig.3 sobre el circuito anteriormente mencionado.

3805

En T361, el relé 36 completa por sí solo un circuito de retención sobre: batería, devanado de la derecha del relé 36, T361, y tierra general en el hilo f31; en R362 corta el hilo de línea inferior del relé de impulsos y, T362, prepara su conexión eventual a la batería de ocupación; en R364 abre el circuito del devanado de la izquierda de 38, el cual se retiene sobre: batería, devanado de la izquierda de 38, T381, hilo T3 (fig.9), escobilla T9 y banco de contactos, T1224, tierra; en T364 prepara los circuitos de llamada y de conversación; en T365 cortocircuita el contacto R343 para que la eventual retención de los relés 44 y 44' no pueda seguir dependiendo del relé 34; y en T363 completa el siguiente circuito de avance del combinador: batería, electroimán de rotación R5 y su contacto r5, R345, escobilla h, T363, tierra.

3810

3815

3820

Daba notarse que el anterior circuito de avance está cortado en R345 con objeto de tener mucha certeza de la reposición del relé 34 antes de seguir con más operaciones.

Por el juego de su contacto r5, pasa el combinador a la posición 13.

3825

Se completa entonces el siguiente circuito cuando la leva Ca10 cierra su contacto: tierra, leva Ca10, escobilla h del combinador en posición 13, R341, devanado supe-



82449

rior de 40, batería.

3830 El relé 40 se acciona. En R401 hace una apertura en el cortocircuito del circuito de línea; en T402 y T403 prepara el circuito de devanado de oposición; en R404 hace un corte en el circuito de avance del combinador; en R405 prepara por si solo un circuito de retención, y cortocircuita el relé 34 sobre: tierra, leva Ca10, escobilla b del combinador en posición 13, R341 y T405, devanado de la izquierda del relé 34, R372, R451, y tierra general en el hilo f31; y en T406 prepara el circuito para la transmisión del impulso "fin de discar".

3840 Cuando la leva Ca10 abre su contacto, abre el cortocircuito del relé 34 y también el circuito de retención del relé 40. El relé 34 se excita y el relé 40 se actúa sobre: batería, devanado superior de 40, T405, devanado de la izquierda del relé 34, R372, R451 y tierra general en el hilo f31.

3845 En R341, el relé 34 corta el circuito de la leva del devanado superior del relé 40 y prepara su conexión al devanado de oposición del mismo relé; prepara en T343 el circuito de avance del combinador y T344 el cortocircuito de los hilos de línea; y en T343 completa el siguiente
3850 circuito: batería, resistencia Re32', T406, escobilla f del combinador en posición 13, devanado de la izquierda del relé 31, T342, devanado de la izquierda del relé 34, R372, R451, y tierra general en el hilo f31.

El relé 31 se acciona. En R311 retira el corto



1 824493.

3855

circuito del devanado medio del relé 34, que entonces completa por si mismo un circuito de retención sobre: batería, resistencia Re32, devanado medio de 34, resistencia Re33, T343, y tierra general en el hilo f31; en T312 y T314 conecta el generador de corriente de frecuencia industrial Ge3 a los hilos de línea A'3 y B'3, efectuando así un impulso "fin de discar" a la central distante; y en T315 prepara el circuito del devanado de oposición 40.

3860

3865

Cuando la leva Ca10 cierra de nuevo su contacto, se completa el siguiente circuito: tierra, leva Ca10, escobilla b del combinador en posición 13, T341, T403, T315, T402, devanado inferior de 40, batería, y, en paralelo el circuito anterior, escobilla c del combinador en posición 13, devanado de la derecha en posición 34 y 31, batería.

3870

Puesto que los flujos producidos por los dos devanados del relé 40 son iguales y de signo contrario, aquel relé se repone, completando en R404 el circuito del electroimán de rotación R5, sobre: batería, electroimán R5, escobilla h del combinador en posición 13, R404, T343, y tierra general en el hilo f31; y abriendo en T405 el circuito de retención del relé 34, y en T406 el circuito de retención del relé 31 y el del relé 34.

3875

3880

Los relés 34 y 31 se retienen entonces por el siguiente circuito: tierra, leva Ca10, escobillas b del combinador en posición 13, T341, T313, escobilla c del combinador en posición 13, devanado de la derecha 34 y 31, batería.

Cuando la leva abre su contacto el relé 31 se re-



182449

3885 pone poniendo en cortocircuito en R311 el devanado de retención del relé 34 y deteniendo la emisión del impulso "fin de discar".

3890 El relé 34 hecho de reposición lenta por el cortocircuito de su devanado medio, no se repone hasta poco después del relé 31, así que durante un breve momento los hilos de líneas A'3 y B'3 están en cortocircuito sobre R314, la conexión y'1, x'1, T344, R401, conexión x'2, y'2, R312. En T343, el relé 34 abre el circuito del electroimán de rotación R5 que pierde la excitación, y de acuerdo con esto determina el avance de sus escobillas a la posición 14.

3895 Cuando, en la central distante B2, es alcanzado el abonado por el último paso de selección y este abonado está libre el equipo de entrada EA'' envía dos impulsos con un intervalo muy corto "fin de selección" y el impulso "abonado libre".

3900 El impulso "fin de selección" actúa los relés 32 y 37 y hace actuar los relés 44 y 44', como se ha mencionado anteriormente para el primer impulso inverso y el combinador pasa a la posición 15 sobre el siguiente circuito: batería, electroimán R5, contacto r5, escobilla h en posición 14, T444, T441', tierra.

3905 El relé lento 33, cortocircuitado por R413 y la escobilla d, no puede reponerse a causa de que el combinador pasa inmediatamente a la posición 16.

Además el impulso "abonado libre" produce la ac-



1 82449 145.

- 3910 ción de los relés 32 y 37, como se ha mencionado anteriormente, y se completa el siguiente circuito: tierra T331, T374, T442, T442', devanado de la izquierda de 44', batería. Puesto que los flujos producidos por los dos devanados del relé 44' son iguales y de opuesto signo este relé se repone mientras que al relé 44 se retiene en paralelo sobre el circuito anterior.
- 3915

El combinador pasa a la posición 16 sobre el siguiente circuito: batería, electroimán R5, contacto r5, escobilla h en posición 15, R462', R441', tierra.

- 3920 El relé 104 del selector PS se repone, porque su circuito está abierto en la escobilla g.

Al final del impulso los relés 37 y 32 se reponen, el último abre en T321 el circuito del relé 44, que también se repone.

- 3925 En la posición 16 del combinador se completa el siguiente circuito: batería, resistencia Re32, escobilla b en posición 16, R464, relé 46', T431, y tierra general en el hilo f31.

- 3930 El relé 46' actúa, en T461' completa por si solo un circuito de retención sobre: batería, resistencia Re32', R447', T461', relé 46', T431 y tierra general en el hilo f31; en T463' y T465' prepara los circuitos del relé 45; en T464' completa el siguiente circuito cuando cierra su contacto la leva Call: tierra, leva Call, R355, T464', R341, devanado superior de 40, batería.
- 3935



1 82449

3940 El relé 40 se actúa. Prepara en T402, y T403 el circuito de su devanado de oposición, y cortocircuita el relé 34 sobre: tierra, leva Call, R355, T464', R341, T405, devanado de la izquierda de 34, R372, R451 y tierra general en el hilo f31.

3945 Cuando la leva abre su contacto, abre el circuito del relé 40 y retira el cortocircuito del relé 34. El relé 40 se retiene, y el relé 34 llega a actuarse sobre: batería, devanado superior de 40, T405, devanado de la izquierda de 34, R372, R451 y tierra general en el hilo f31.

3950 En R341, el relé 34 corta el circuito de la leva del devanado superior del relé 40 y prepara su conexión al devanado de oposición de este relé; en T343, prepara el circuito del electroimán de rotación R3; y en T344 prepara el cortocircuito de la línea.

3955 Cuando la leva cierra su contacto de nuevo se completa el siguiente circuito: tierra, leva Call, R355, T464', T341, T403, escobilla e en posición 16, devanados de la derecha de los relés 34 y 31 en serie, batería, y, en paralelo con este circuito, T463', devanado de la izquierda de 45, batería.

3960 Los relés 31 y 45 se actúan. En R311, el relé 31 retira el cortocircuito del devanado medio del relé 34, el cual completa por si solo un circuito de retención sobre: batería, resistencia Re32, devanado medio de 34, resistencia Re33, T343, y tierra general en el hilo f31; en T312 y T314, efectúa a través de las resistencias Re34 y Re35



1 82449

147.

3965

la emisión del impulso de llamada; y en T315 conecta el devanado inferior del relé 40 en paralelo con los relés 34 y 31 sobre: batería, devanado inferior de 40, T402 y T315.

El relé 40 cae, puesto que los flujos producidos por sus dos devanados son iguales y de signos opuestos.

3970

Los relés 31 y 34 se retienen, porque el contacto T313 reemplaza al contacto T403.

Cuando la leva abre su contacto, el relé 31 se repone, deteniendo el impulso de llamada y poniendo en cortocircuito en R311 del devanado medio del relé 34, que se repone con un cierto retardo.

3975

Durante el tiempo de retardo en la reposición del relé 34, los hilos de línea han estado en cortocircuito sobre: hilo A'3, R314, conexión x'1, y'1, T344, R401, conexión x'2, y'2, R312 y hilo B'3.

3980

El relé 45 se retiene sobre: batería, devanado de la izquierda de 45, T465', T451 y tierra general en el hilo f31.

La leva no puede actuar los relés 31, 34 y 40 a causa de la apertura del contacto R451, y es imposible la emisión de varios impulsos de llamada.

3985

El impulso de llamada produce en la central distante la actuación del timbre del abonado llamado.

Cuando el último descuelga su receptor, el equipo



1 82449

148.

3990

de entrada de la central B2 envía el impulso "abonado descolgado" y esto actúa los relés 32 y 37, y produce la actuación de los relés 44 y 44' del modo explicado para la recepción del impulso "fin de selección". El relé 46' se repone pues su circuito de retención está abierto en R447'.

3995

El combinador pasa a la posición 17 sobre el siguiente circuito: batería, electroimán R5, contacto r5, escobilla h en posición 16, T444, T441', tierra.

4000

Las partes que llama y llamada están en comunicación sobre: hilo A3, T364, T332, R353, R375, condensador C31, conexión x'1, y'1, R314, hilo A'3, y hilo B3, T435, T331, R351, R371, condensador C32, conexión x'2, y'2, R312 e hilo B'3.

4005

Al mismo tiempo se completa el siguiente circuito: batería, resistencia Re33', escobilla f en posición 17, T432, hilo S2, (fig.9) banco de contactos y escobilla S9, T1225, banco de contactos y escobillas S'8 y S8, T1025, R1042, relé 103, tierra. El relé 103 actúa y efectúa en T1031 la transmisión por el aparato contador Cp del número de impulsos apropiado al circuito de la parte que ha llamado.

4010

El circuito del contador de tráfico se completa sobre: tierra general en el hilo f31, T431 y escobilla g en posición 17.

Quando la parte llamada cuelga, el equipo de la cen-



2449

4015

tral B3 envía el impulso "abonado cuelga" y esto actúa los relés 32 y 37, y produce la reposición de los relés 44 y 44*, como se ha explicado anteriormente para el impulso "abonado libre".

4020

Cuando la parte que ha llamado cuelga, se quita la tierra de la escobilla de prueba T9, y de acuerdo con esto del hilo T3, como se ha explicado anteriormente en el caso de una llamada entre dos abonados de las centrales B1 y B3, y esto abre el circuito de retención del relé 38.

4025

En T382, se quita la tierra general del hilo f31, y esto produce la reposición de los relés 36 y 43.

El combinador pasa a la posición 18 sobre el siguiente circuito: batería, electroimán R5, contacto r5, escobilla h en posición 17, R437, tierra.

4030

Se completa entonces el siguiente circuito: batería, devanado medio de 31, escobilla f en posición 18, tierra.

4035

El relé 31 se acciona en T312 y T314 conecta el generador Ge3 a los hilos de línea A'3 y B'3 con objeto de efectuar la emisión del impulso de reposición. Ningún efecto se produce aquí por la apertura del contactor R311, que está en cortocircuito por la escobilla g en la posición 18.

Cuando la leva Cal0 cierra su contacto, se completa el siguiente circuito: tierra, leva Cal0, escobilla h en posición 18, R341, devanado superior de 40, batería.



182449

- 4040 El relé 40 se acciona. En T402 y T403 prepara el circuito de su devanado de oposición, y en T405 cortocircuita el relé 34 sobre tierra, leva Cal0, escobilla b en posición 18, R341, T405, devanado de la izquierda de 34, R372, R451, escobilla d en posición 18, tierra.
- 4045 Cuando la leva abre su contacto, abre el circuito de retención del relé 40 y el cortocircuito del relé 34. El relé 40 se retiene y el relé 34 se actúa sobre batería devanado superior de 40, T405, devanado de la izquierda de 34, R372, R451, escobilla d en posición 18, tierra.
- 4050 En R341, el relé 34 corta el circuito de la leva del devanado superior del relé 40 y prepara en T341 su conexión al devanado inferior de aquel relé; y en T343 prepara el circuito de excitación del electroimán R3.
- 4055 Cuando la leva cierra de nuevo su contacto, se completan los dos siguientes circuitos: tierra, leva Cal0, escobilla b en posición 18, T341, T403, T315, T402, devanado inferior de 40, batería; y en paralelo a este primer circuito: T313, escobilla c en posición 18, devanado de la izquierda de 34 y 31, batería. El relé 34 se retiene pero, puesto que los flujos producidos por los dos devanados del relé 40 son iguales y de signo contrario, aquel relé se repone y completa en R404 el circuito de retención del electroimán R5 sobre batería, electroimán R5, escobilla h en posición 18, R404, T343, escobilla d en posición 18, tierra.
- 4060
- 4065 Cuando la leva abre su contacto, el relé 34 se repone, pues se ha hecho de reposición lenta por el cortocircuito de su devanado medio por la escobilla g en posición



1 82449

18, y abre en T343 el circuito del electroimán R5 que avanza las escobillas del combinador a la posición 19.

4070

Puesto que el circuito del relé 31 tiene el circuito de su devanado medio abierto en la escobilla f, se repone y detiene la emisión del impulso de reposición. La duración del impulso de reposición es de acuerdo con esto más larga que la del impulso "fin de marcar" puesto que es igual a la del paso del combinador a la posición 18.

4075

Las posiciones 19 a 21 pasan sobre el siguiente circuito: batería, electroimán R5, contacto r5, escobilla h en posiciones 19 a 21, R373, tierra.

El combinador vuelve a la posición de reposo, y el equipo se repone completamente.

4080

Si el abonado ha estado ocupado, el impulso "abonado libre" no podría haber sido recibido, y el combinador se habría quedado en la posición 15.

4085

El relé 33, cortocircuitado durante algún tiempo por R413 y la escobilla d en la posición 15, se habría re- puesto y causaría la emisión de la batería de ocupación al hilo B3 sobre: batería, resistencia Re37, Re333, R466, T362, T435 y el hilo B3. Como se ha mencionado anteriormente, esta batería produciría la reposición del conmutador automático, y esto motivaría la reposición del relé 38 por la separación de la tierra del hilo T3.

4090

El relé 43 se repone, pues su circuito está abierto en T382.

Las posiciones 15, 16 y 17 se pasan sobre los si-



182449

4095

güentes circuitos: batería, electroimán R5, contacto r5, escobilla h en posición 15, R462', R433, tierra; batería, electroimán R5, contacto r5, escobilla h en posición 16, R434, tierra; y batería, electroimán R5, contacto r5, escobilla h en posición 17, R437, tierra.

4100

La reposición tiene lugar como antes, después de la transmisión de un largo impulso de reposición a la central distante.

4105

Si el impulso que efectúa la retransmisión del signo de llamada no se recibía después de la emisión del impulso de conexión, el equipo de la fig. 3 enviaría dos impulsos de reposición seguidos por un nuevo impulso de un modo semejante al explicado anteriormente.

4110

El equipo de entrada EA'' de la central B2 es sólo una adaptación del equipo mostrado en la fig. 4; los miembros que tienen las mismas funciones se indican por las mismas referencias.

4115

En el caso de una llamada entre dos abonados de las centrales B1 y B2, la operación del equipo de entrada mostrado en la fig. 5 es idéntica a la anteriormente descrita para la fig. 4 hasta el momento en que se ha recibido el primer dígito, como se ha mencionado anteriormente. Los relés 51, 53, 54, 55, 64, 64', 65, 65' se actúan y el conmutador está en la posición 4.

4120

Cuando se ha detenido el primer miembro de selección del conmutador automático, y los siguientes miembros



1 82449

están dispuestos para recibir los impulsos del disco, el conmutador automático aplica una tierra a la escobilla B'5, y esto completa el siguiente circuito: tierra, escobilla B'5, T544, T511, escobilla e en posición 4, elemento de conductividad unilateral Q51, relé 66, resistencia Re45', batería.

4125

El relé 66 actúa. Sobre T661, la leva Ca4 acciona los relés 60, 61, 62 y efectúa la emisión de un impulso "selección parcial" como se ha explicado anteriormente, y después de la recepción de este impulso es cuando la central de origen será capaz de hacer el envío inverso del siguiente dígito, como se ha mencionado anteriormente.

4130

Debe notarse que, en este caso, los relés 65 y 65' se reponen por la apertura del contacto R663.

4135

Se verá también que, después de la emisión del impulso "selección parcial" la leva Ca4 no puede más tiempo actuar los relés 60, 61 y 62, pero el relé 61 se retiene sobre: batería, resistencia Re46', T662, T616 devanado medio de 61, R563, T641', tierra.

4140

Cuando la central de origen envía el siguiente dígito, los relés 51 y 56 actúan con el primer impulso, como se ha mencionado anteriormente, y los relés 61 y 66 se reponen, pues sus circuitos están abiertos en R563 y T511 respectivamente.

4145

Se efectúa entonces la transmisión del segundo dígito de la manera explicada en el caso de la fig.4, y la



1 82449

transmisión de los impulsos parciales tienen lugar en la forma precisamente descrita.

4150

Después del discado, tienen lugar las operaciones sucesivas como se ha explicado en el caso de la fig. 4, pero con la diferencia que el abonado no es llamado cuando es alcanzado por el último paso de selección. Cuando el combinador alcanza la posición 10 y se envía el impulso de llamada, el relé 51 se repone, como se ha mencionado anteriormente, y aplica una batería a la escobilla S'5 sobre resistencia Re42', T642, R552, escobilla d en posición 10, R512, escobilla c en posición 10, T546 y escobilla S'5.

4155

Esta batería pone en marcha el timbre del abonado.

4160

El conmutador automático de la central B2 está proyectado de tal modo que la llamada no es automática, sino que tiene que ponerse en marcha por una batería en el hilo de discriminación.

4165

Se examinará ahora el caso de la llamada de un abonado que pertenece a la central B2 por una operadora de la central B1.

4170

La busca de un selector PSI (fig. I) y la conexión de los miembros de selección PSI, S1 y S2 tiene lugar en la forma anteriormente mencionada, y, desde el momento en que el equipo ED2 se toma por un selector tal como S2, tienen lugar las operaciones sucesivas en este equipo en la forma mencionada en el caso de una llamada entre dos abonados B1 y B2 hasta el momento en que el combinador alcanza



1 82449

4175 la posición 12. Los relés 33, 38, 43, 44 y 44^r se actúan entonces.

4180 Se completa entonces el siguiente circuito; tierra general en el hilo f31, devanado inferior de 46, resistencia Re34^r, escobilla f en la posición 12, T432, hilo 93, (fig.9), banco de contactos y escobilla S9, TI225, banco de contactos y escobilla S'8, banco de contactos y escobilla S12, (fig.12), TI685, banco de contactos y escobilla S11, TI561, devanado de baja resistencia de la izquierda, batería.

4185 El relé 46 actúa. En T461 completa por sí solo un circuito de retención sobre batería, devanado superior de 46, devanado inferior de 46, y tierra general en el hilo f31; en R462 prepara la apertura del hilo de línea superior; en T463 prepara los circuitos de llamada y de nueva llamada; en T462 y T465 el circuito de observación forzada; en T464 impide la transmisión automática del impulso de llamada, como
4190 en el caso anterior; en R466 hace un corte del circuito de la batería de ocupación; y en T467 prepara el centelleo de la lámpara de supervisión.

4195 Las operaciones sucesivas tienen lugar entonces como en el caso de una llamada entre dos abonados hasta el momento en que se recibe el impulso "abonado libre". Los relés 33, 36, 38 y 43 se actúan, y el combinador está en la posición 16, como se ha mencionado anteriormente.

4200 La transmisión de la llamada no es automática, sino que tiene que iniciarse por una manipulación de la operado-



182449

ra con objeto de facilitarle el establecer una llamada con "preparación".

4205

La operadora se informa de que puede proceder a hacer la llamada cuando el centelleo de la lámpara de supervisión del dicordio bajo la acción de la leva Ca 111 acaba, y cuando ella no recibe la señal de ocupación. Además, cuando el registrador EI ha completado la transmisión inversa de todos los impulsos del disco y se repone, el relé 155 cae y abre en TI552 el circuito de la leva Ca 111.

4210

Cuando esta operadora actúa su llave de llamada ap, efectúa la emisión de la corriente alterna de la dinamo G sobre los hilos de línea A3 y B3, y esto produce la actuación del relé 35 sobre hilo A3, T364, T332, condensador C33, devanado de la izquierda de 35, T463, T331, T435, hilo B3.

4215

El relé 35 se actúa con la primera alternancia.

4220

En R351 pone en servicio el elemento de conductividad unilateral Q31, con objeto de que permanezca excitado sin vibración; en R351 y R353 corta los hilos de línea del lado del circuito de salida, con objeto de impedir la propagación de la corriente alterna sobre aquel circuito: en T354 completa el circuito del relé 46* sobre batería, resistencia Re32*, escobilla b en posición 16, T354, relé 46*, T431, y tierra general en el hilo f31.

4225

Cuando la operadora repone su llave de llamada, el relé 35 se repone, y el relé 46* se retiene sobre ba-



182449

tería, resistencia Re32', R447', T461', relé 46', T431 y tierra general en el hilo f31.

4230

Sobre R355 y T464', la leva Cal2 actúa los relés 31, 34, 40 y 45, y produce la transmisión del impulso de llamada, en la forma mencionada en el caso de un abonado.

Este impulso de llamada produce la emisión de la corriente de llamada sobre la línea del abonado llamado.

4235

Durante la llamada, la leva Cal2 está conectada al hilo S3 sobre: resistencia Re35', T457, T466', escobilla f en posición 16, T432, hilo S3 y produce el centelleo de la lámpara de supervisión en la forma mencionada anteriormente.

4240

Las operaciones sucesivas tienen lugar entonces como en el caso de un abonado hasta el momento en que cuelga.

4245

Para volver a llamar al abonado, la operadora manipula su llave de llamada, el relé 35 actúa sobre el circuito anteriormente mencionado, y el relé 46' se actúa sobre: batería, resistencia Re32', escobilla b en la posición 17, T352, relé 46', T431, y tierra general en el hilo f31.

4250

Después de la reposición de la llave, la excitación del relé 46' produce la emisión de un impulso en la forma anteriormente mencionada, y esto efectúa en la central distante la nueva llamada del abonado.

Cuando la operadora separa su clavija, produce la



1 82449

4255

retirada de la tierra del hilo T3, como se ha mencionado anteriormente, y tiene lugar la reposición en la forma antes mencionada.

4260

Se supone ahora que el abonado llamado está ocupado y que el impulso "abonado libre" no se envía. Como se ha mencionado anteriormente, el combinador está en posición I5, y los relés 33, 36, 38, 43, 44, 44* y 46 se actúan.

4265

Puesto que el impulso "abonado libre" no se envía, el combinador permanece en posición I5, y el relé 33 se repone, pues está en cortocircuito durante algún tiempo sobre R413 y la escobilla d en posición I5.

4270

Una señal de ocupación no prohibitiva se envía a la operadora sobre condensador C34, R332, T364, hilo A3, y condensador C35, R331, T435 e hilo B3, pero la batería de ocupación puede enviarse al hilo de línea inferior, como en el caso de un abonado, puesto que el relé 46 se actúa y el contacto R466 está abierto.

4275

La operadora puede entonces cortar esta manipulación se expresa por una polaridad negativa en cada uno de los hilos de línea A3 y B3. Se completan entonces los dos circuitos siguientes: polaridad negativa del hilo A3, escobilla g en posición I5, T462, devanado de la izquierda de 41, tierra; y polaridad negativa en el hilo B3, T435, T465, R334, devanado de la izquierda de 41, tierra.

La dirección de las corrientes que circulan en el



1 82449

4280 relé 41 es tal que los flujos producidos por cada devanado pueden solamente cerrarse a través de la armadura; este relé se actúa y retira en R413 el cortocircuito del relé 33. El relé 33 se actúa de nuevo, detiene la transmisión de la señal de ocupación no prohibitiva, y conecta de nuevo los hilos de línea del lado de la operadora al circuito de salida.

4285

Si el abonado está ocupado de tal modo que la operadora que llama no puede cortarle, la central distante envía a la operadora de la central de origen una señal de ocupación prohibitiva, y ella retira su clavija, efectuando así la reposición.

4290

Si el abonado está ocupado de tal modo que puede ser forzada la escucha, no se envía esta señal de ocupación prohibitiva.

4295 Debe notarse que el contacto T411 reemplaza al contacto R334, que ahora está abierto.

En T412, el relé 41 completa el circuito del relé 46^t sobre: batería, resistencia Re32^t, T412, escobilla b en posición 15, relé 48^t, T431 y tierra general en el hilo f31.

4300

Sobre R356 y T464^t, la leva Call actúa los relés 31, 34, 40 y 45 y produce la emisión de un impulso que facilitará a la operadora escuchar al abonado ocupado, como se explicará a continuación.

4305 Cuando la operadora repone su llave de observa-



82449

ción forzada, se repone el relé 41, y el relé 46^t cae, pues está en cortocircuito por el relé R412.

4310 Cuando el abonado está libre de nuevo, la central B2 envía el impulso "abonado libre" y tienen lugar las operaciones sucesivas como en el caso general.

4315 Refiriéndonos a la fig. 5, se hará ahora un examen del caso en el que el abonado está ocupado. Después de la transmisión de la señal "fin de discar" el combinador está en posición 5, y se actúan los relés 51, 53, 54, 55, 64, 64^t, 65, 65^t, como se ha mencionado anteriormente.

4320 Si, por ejemplo, hubiera anteriormente una operadora esperando al abonado ocupado, esto es, si la ocupación está en el segundo grado, el conmutador automático aplica una batería a la escobilla B'5, y esto completa el circuito del relé 57 sobre: escobilla B'5, T544, escobilla b en posición 5, T511, escobilla e en posición 5, elemento de conductividad unilateral Q52, relé 57, resistencia Re44^t, R574, T643, tierra.

4325 Tienen entonces lugar las operaciones sucesivas en la forma explicada en la descripción detallada de la fig. 4, hasta el momento en que el combinador alcanza la posición 6.

4330 Se envía entonces a la operadora de la central de origen una señal de ocupación prohibitiva a través de los condensadores C36, C37 y escobillas e y f en posición 6. Si la operadora oprime su llave de observación forzada, tendrá entonces noticia de esta señal.



182449

4335 En este caso no tiene efecto la transmisión por la central de origen del impulso después de la opresión de la llave de observación forzada; el equipo de la fig. 5 no da acceso a las posiciones manuales y, más aún, no se dispone ningún circuito para el avance del combinador de la posición 6 a la 7 cuando se verifica la acción del relé 57.

4340 Si el abonado está ocupado de tal modo que la operadora puede escucharle, el conmutador automático no aplica ninguna polaridad negativa a la escobilla B'5, sino solamente una batería a través de una alta resistencia a la escobilla S'5; también corta la batería aplicada en aquel momento particular a la escobilla A'5.

4350 Las operaciones sucesivas tienen lugar entonces en la forma descrita en el caso de que se encontrara la ocupación en una central distante, esto es, el combinador alcanza la posición 8, y el relé 55 no puede llegar a actuarse, puesto que el flujo de su devanado inferior es igual y de opuesto signo a la suma de los flujos producidos por los devanados medio y superior.

4355 El impulso de observación forzada, produce por un breve momento la actuación del relé 52 y la reposición del relé 51; en T512, el relé 51 hace un corte en el circuito de la escobilla S'5, y de acuerdo con esto efectúa en el conmutador automático la puesta en comunicación de la operadora con el abonado.

4360 Cuando el abonado está libre de nuevo, tienen



182449

lugar las operaciones sucesivas en la forma mencionada en la descripción detallada de la fig. 4.

4365

Se examinará ahora el caso en el que la llamada alcanza a la central B1 sobre un circuito de entrada C, y tiene que enviarse a la central B2.

4370

Las sucesivas operaciones tienen lugar como en el caso de una llamada que pasa en tránsito a través de la central B1 y que ha de enviarse a la central B3. En particular cuando los dos equipos EA y ED2 están en posición de discar, se completa el siguiente circuito: tierra general en el hilo f31, (fig.3) devanado inferior de 46, resistencia Re34^r, escobilla f en posición 12, T432, hilo S3, hilo de discriminación a través de los selectores S2, S1, PS1, y, en el equipo EA mostrada en la fig.4, escobilla S^r4, T546, escobilla g en posición 4, devanado de 59, resistencia Re 43^r, batería. Sin embargo, el relé 46 permanece en la posición de reposo a causa de la alta resistencia del devanado de la izquierda de 59 en serie con la resistencia Re43^r.

4375

4380

Por consiguiente, el contacto R466 permanece cerrado, y no se hace ningún corte en el circuito de la batería de ocupación. En el caso de la ocupación en la central B2, la batería de la resistencia Re37 se aplicará al hilo de línea inferior B3 y, a través del conmutador automático llegará a alcanzar la escobilla B^r4 del equipo de entrada sobre los circuitos anteriormente mencionados. Dicho equipo efectuará de acuerdo con esto

4385



182449

la reposición del conmutador automático de la central BI, y esto repondrá por sí solo el equipo de salida ED2.

4390

Un impulso de observación forzada que llega sobre el circuito C (fig.1) efectuará la transmisión inversa a una posición de tráfico diferido tal como LB, de la central BI.

4395

Una segunda consecuencia de la no excitación del relé 46 de la fig.3 es la transmisión automática del impulso de llamada, como se ha mencionado anteriormente en el caso de una llamada entre dos abonados de las centrales BI y B2, puesto que el contacto R464 está cerrado.

4400

Se dará ahora una explicación de la operación especial del equipo de la fig.3 cuando se emplea juntamente con un circuito tal como C que termina en la central BI y sobre la cual pueden recibirse las llamadas dirigidas hacia una central BI o una central alcanzada a través de BI, o también para un grupo de circuitos tales como CR, por ejemplo, circuitos regionales, o también para un grupo de circuitos tal como CN, por ejemplo, circuitos nacionales.

4405

4410

El equipo de entrada EA de la central BI puede dar acceso a tres grupos diferentes. Con este propósito el banco de contactos asociado a la escobilla C'4 tiene que dividirse en tres grupos, conectados respectivamente a los contactos cerrados por la escobilla e en posiciones 1, 2 y 3.

Se ha explicado anteriormente que para un equipo



182449

4415

de entrada como el de la fig. 4, el hecho de recibir uno o dos impulsos de conexión produce la conexión del preselector P a un primero o a un segundo grupo de líneas. Se mostrará ahora que el hecho de recibir tres impulsos de conexión motiva la conexión del preselector al tercer grupo.

4420

Como se ha explicado anteriormente, los relés 51, 53, 64, 64^r se actúan, y el combinador está en la posición 2, cuando se ha recibido el segundo impulso de conexión.

4425

El relé 56, retardado por su devanado inferior, ha permanecido actuado; su retardo en la reposición es más largo que el tiempo que separa dos impulsos consecutivos de conexión.

4430

Al iniciarse el tercer impulso de conexión, el relé 52 se actúa sobre hilo A4, R625, relé 52, R623, e hilo B4, completando en T521 un circuito de retención para el relé 56.

El relé 51 se repone, puesto que su circuito está abierto en R521.

4435

El circuito del electroimán de rotación R4 se completa sobre batería, electroimán R4, T647, escobilla d en posición 2, R513, T532, T641, tierra.

4440

Después de recibir el tercer impulso de conexión el relé 52 se repone. El relé 51 llega a actuarse de nuevo, y abre en R513 el circuito del electroimán R4,



165
1 82449

que pierde su excitación y avanza sus escobillas a la posición 3.

4445

Después de un cierto intervalo de tiempo, el relé 56 que tiene su circuito abierto en T52I, pierde su excitación a su vez y completa en R563 el siguiente circuito: batería, electroimán de rotación RC y su contacto rc, R54I, R58I, escobilla c en posición 3, R563, T64I^t, tierra.

4450

Por el juego de su contacto rc, el electroimán RC avanza las escobillas del preselector P en rotación libre. Cuando estas escobillas alcanzan el nivel de un selector disponible perteneciente al tercer grupo, se completa el siguiente circuito: tierra, devanados en serie del relé 58, escobilla C^t4 y banco de contactos, escobilla e en posición 3, R567, escobilla T^t4 y banco de contactos, y batería disponible a través del selector.

4455

El relé 58 se actúa y abre en R58I el circuito de avance del selector, que se detiene en la posición respectiva, y cierra en T58I el circuito del relé 54 sobre: batería, devanado de la izquierda de 54, T58I, escobilla c en posición 3, R563, T64I^t, tierra.

4460

El relé 55 se actúa sobre: tierra, R653^t, devanados medio y superior de 55, resistencia Re44, escobilla a en posición 3, T545, escobilla A^t4, y batería a través del selector. En T55I efectúa la transmisión del primer impulso inverso, y desde este momento las operaciones tienen lugar en la forma anteriormente mencionada.

4465



166.
1 82449

4470 Las llamadas que alcanzan la central BI sobre el
circuito de entrada e pueden dividirse en tres grupos,
un primer grupo intentado para la central BI o las cen-
trales B2, B3, B4 ó B'4 que pueden solamente alcanzarse
a través de la central BI, un segundo grupo que solamen-
te hace tránsito a través de la central BI para hacer
4475 uso de un circuito regional tal como CR, y finalmente
un tercer grupo que también hace el tránsito a través de
BI para hacer uso de un circuito nacional tal como CN.

4480 En la central que preceda inmediatamente a la
central BI, el registrador que ha recibido el signo com-
pleto de llamada de la parte llamada pone el equipo de
salida en tal posición que la señal de conexión emitida
por este equipo, comprende uno, dos o tres impulsos, de
acuerdo a si se trata del grupo de llamadas primero,
segundo o tercer grupo de llamadas.

4485 En el primer caso, el preselector P llega a co-
nectarse al grupo de líneas que da acceso al preselector
PS1 asociado al registrador E1, este registrador dispues-
to para retransmitir solamente los dígitos que son nece-
sarios para hacer la selección en el grupo formado por la
central BI y las centrales que pueden solamente alcanzar-
se a través de la central BI.
4490

En el segundo caso, el preselector P llega a co-
nectarse al grupo de líneas que da acceso al preselector
PS3 asociado al registrador E3, este registrador está
dispuesto para retransmitir el número nacional completo.

4495 Debe notarse que el hecho de transmitir uno o más



182449

4500

impulsos puede utilizarse para efectuar en las centrales del grupo el encaminado de la llamada a un grupo de ciertos circuitos, o también, dentro de los centros del grupo, para obtener las señales que caracterizan las distintas áreas de tarificación de una central manual, la emisión de estos últimos impulsos se efectúa en la central automática que precede a las centrales manuales por la conexión especial de los miembros en los cuales los dígitos caracterizan el área de tarificación que ha sido recibida.

4505

Este invento corresponde a una solicitud de Patente formulada en Francia el 27 de Abril de 1943, señalada con el número 478.628 y se acoge, por lo tanto, a los beneficios que otorgan los convenios internacionales vigentes.

4510

----- N O T A -----

Los puntos de invención propia y nueva que se presentan para que sean objeto de esta Patente de Veinte Años, son los siguientes:

4515

1. Mejoras en los sistemas telefónicos automáticos, que consiste en el empleo en los equipos empleados para la llamada de un hilo de discriminación, cuyo estado eléctrico es diferente según la clase de línea sobre la cual se ha recibido la llamada.

4520

2. Mejoras en los sistemas telefónicos automáticos, que consiste en el empleo de un hilo de discriminación,



1 82449

que puede estar libre de cualquier potencial, para cierta categoría de abonados que llaman, haciendo así posible, eliminar el mismo de los órganos de selección empleados por dichos abonados.

4525

3. Mejoras en los sistemas telefónicos automáticos, por las cuales mediante el empleo de un hilo de discriminación, pueden diferenciarse las llamadas de tránsito de otras llamadas a la central de que se trata.

4530

4. Mejoras en los sistemas telefónicos automáticos, mediante las cuales, por el empleo de un hilo de discriminación que se coloca siempre en un estado eléctrico determinado, cuando existe una llamada de tránsito, se hace la distinción de tratarse de una llamada de esta clase.

4535

5. Mejoras en los sistemas telefónicos automáticos, que consiste en el empleo para llamadas de tránsito, del hilo de discriminación para efectuar la retransmisión, por el equipo de uno de los circuitos de las señales recibidas sobre otro circuito.

4540

6. Mejoras en los sistemas telefónicos automáticos, por las cuales cuando hay una llamada para un abonado que está ocupado no se repone la cadena de circuitos en el caso de que la llamada proceda de una operadora, hasta que el abonado llamado esté libre, o bien, hasta que ^{la} llamada sea pasada a un cuadro para servicio diferido.

4545

7. Mejoras en los sistemas telefónicos automáticos, que consiste en que las señales transmitidas entre las centrales terminales sobre la cadena de circuitos, necesari-



482449

- 4550 ria para hacer la conexión, son siempre las mismas, pero se transmiten en momentos que dependen de la categoría de la central que controla su transmisión, y se disponen medios adecuados para que las señales produzcan distintos efectos según la categoría de la central que ha de recibirlas.
- 4555 8. Mejoras en los sistemas telefónicos automáticos, por las cuales, cuando se emplea un circuito para el enlace de una central conectada a un grupo, se montan dispositivos para que la transmisión de la corriente de llamada al abonado sea dependiente de un impulso de control, transmitido por el equipo de salida del grupo, efectuándose la transmisión de los impulsos automáticamente al recibirse un impulso "abonado libre" desde el equipo de entrada conectado al grupo.
- 4560 9. Mejoras en los sistemas telefónicos automáticos, mediante las cuales en el caso de recibirse una señal de ocupación se hace posible para ciertas posiciones de operadora, efectuar el paso de la llamada a una posición de operadora de la central donde se ha encontrado la ocupación, haciéndose esto por determinada manipulación.
- 4570 10. Mejoras en los sistemas telefónicos automáticos, por las cuales cuando un operador de una central manual contesta una llamada, se emite un impulso, que corresponde al impulso de fin de selección en el caso de una llamada automática, y que el impulso de cómputo de tiempo, corresponda al impulso de contestación del abonado en el caso de una llamada automática.
- 4575



182449¹⁷⁰

4580

11. Mejoras en los sistemas telefónicos automáticos, por las cuales cuando una llamada procede de un abonado conectado a una central con contadores de tráfico, el equipo del circuito de salida del abonado que llama, se coloca en la misma posición que la que ocupaba, cuando era cogido por una llamada procedente de un circuito, y esto si el abonado llamado está conectado a una central manual capaz de efectuar el control de tráfico.

4585

12. Mejoras en los sistemas telefónicos automáticos, que permite hacer la diferenciación, para efectos de cómputo de tiempo de tráfico, del área a que pertenecen los abonados con los que se han establecido las comunicaciones.

4590

13. Mejoras en los sistemas telefónicos automáticos, por las cuales cuando un abonado hace una llamada a una operadora de una central distante, ésta puede hacer la comprobación de la central a que pertenece el abonado que ha hecho la llamada.

4595

14. Mejoras en los sistemas telefónicos automáticos, por las cuales se emplea un número variable de impulsos de conexión como distintivo de las distintas áreas de tarificación.

15. Mejoras en sistemas telefónicos.



171.

18244)

Tal y como se ha descrito en la Memoria que
antece, representado en los dibujos que se acompañan
y a los fines especificados.

Esta Memoria consta de ciento setenta y una
hojas escritas por una sola cara.

18 FEB. 1948

Madrid,



STANDARD ELÉCTRICA, S. A.


Secretario General

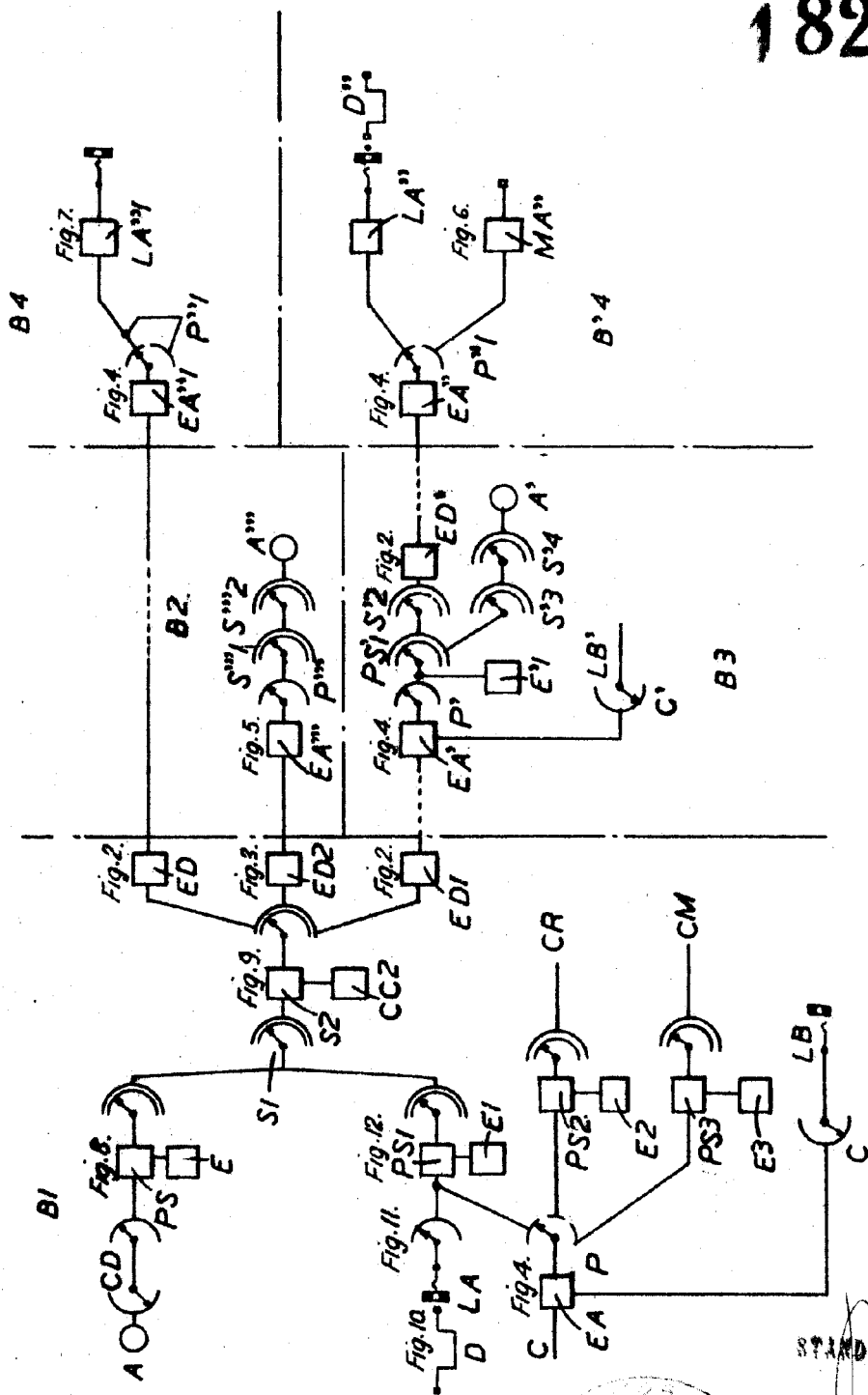
Hofza n°1



18244

182449

FIG. 1.



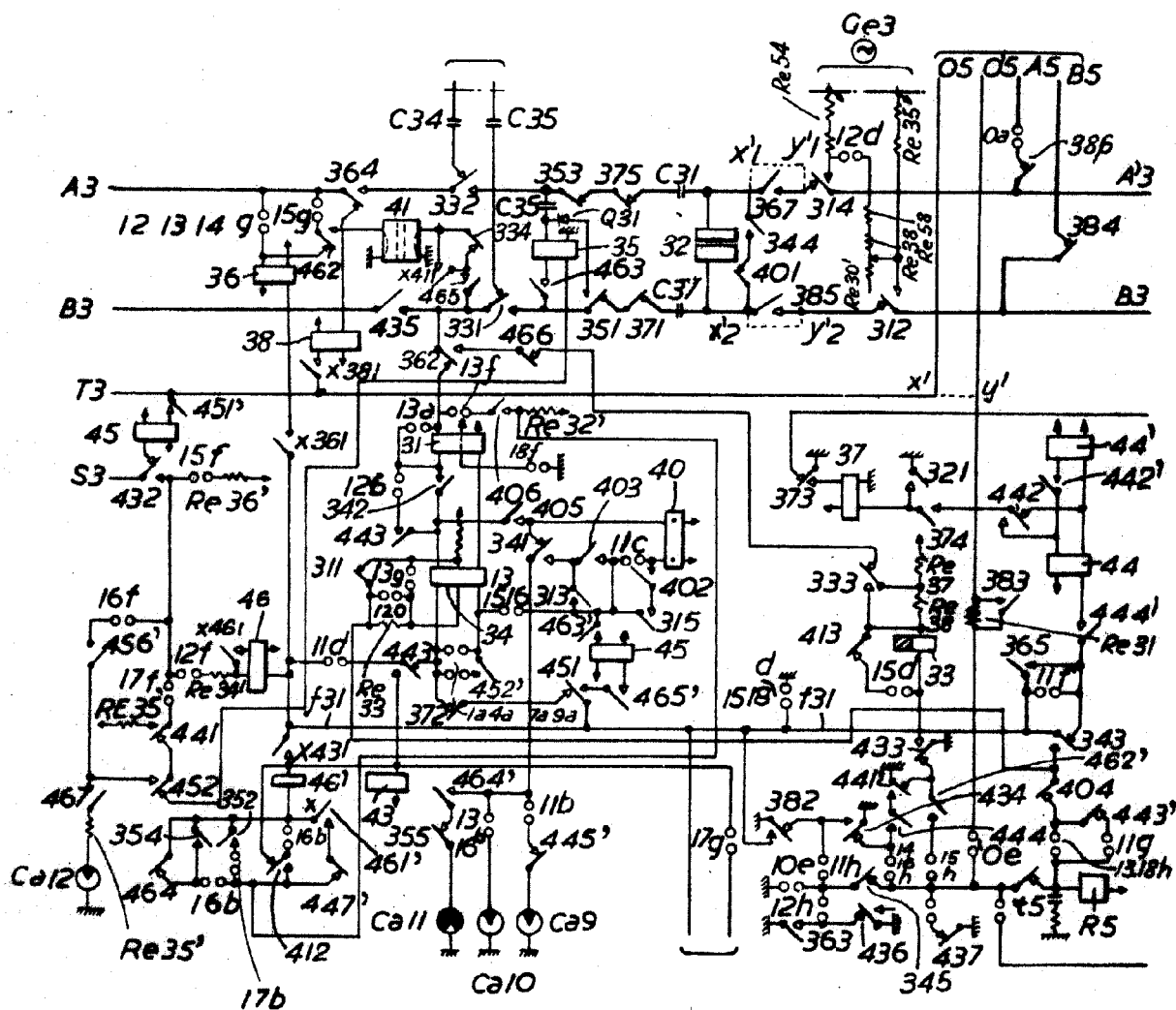
STANDARD ELECTRICAL, S.
[Signature]
Electrician

Nota nº 3
182449



FIG.3.

182449



STANDARD ELECTRIC, S.A.
[Handwritten signature]

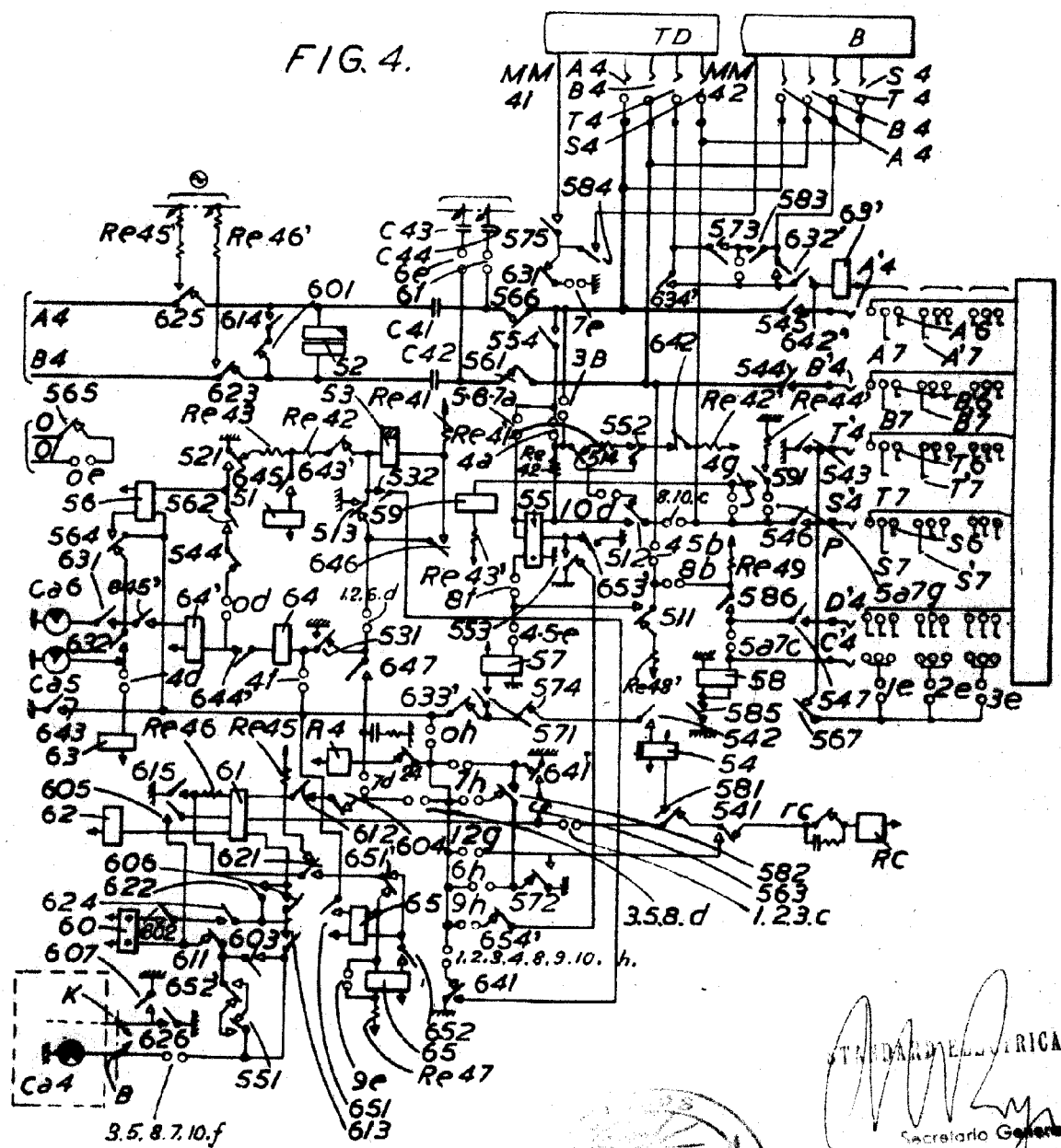
Handwritten number: 11



182449

182449

FIG. 4.



SECRETARIA DE ECONOMIA, S.A.
 Secretario General

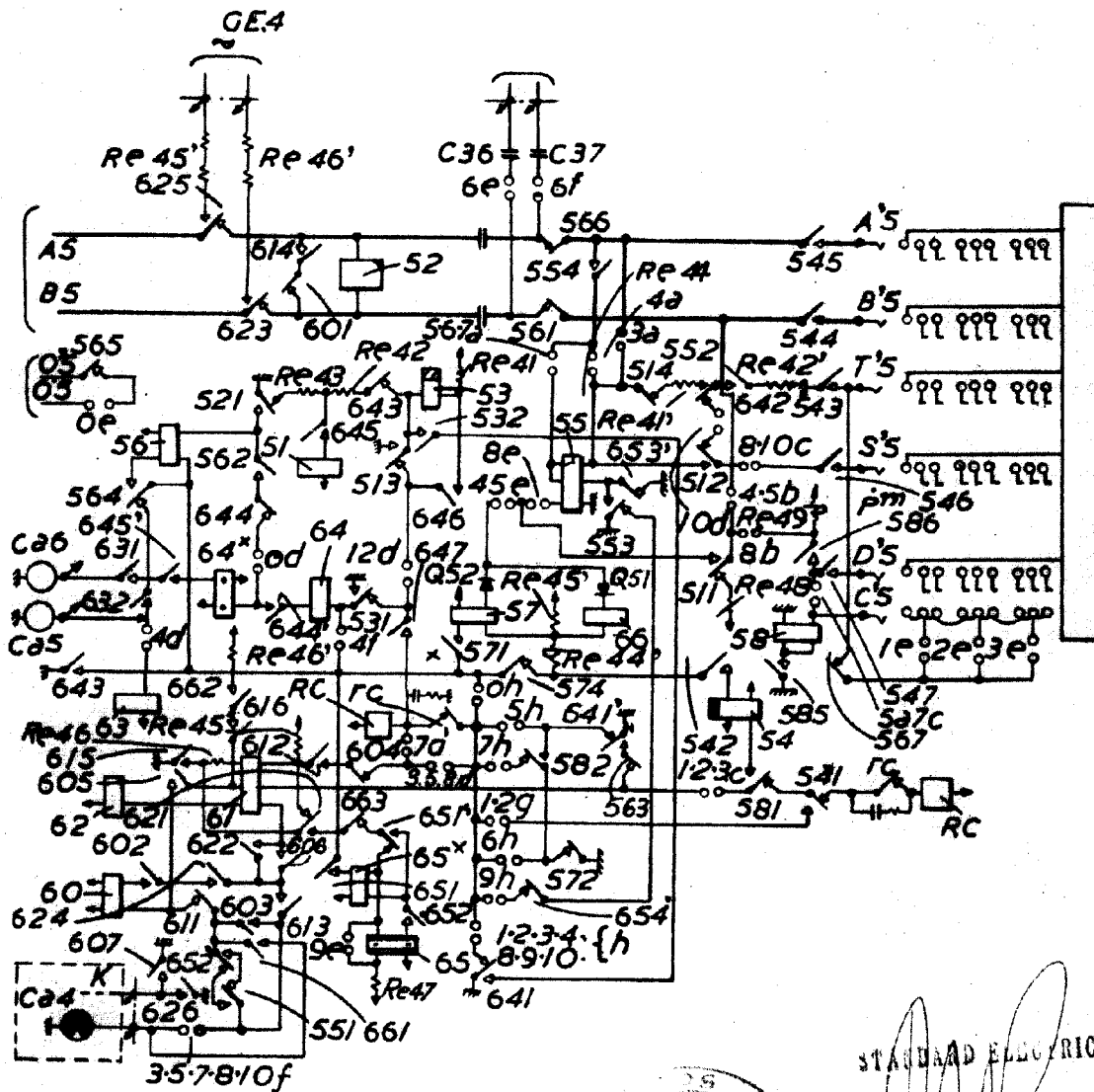


182449



182449

FIG. 5.



STANDARD ELECTRICA, S.A.

Secretario General



Hoja n° 6



FIG. 6.

182449

182449

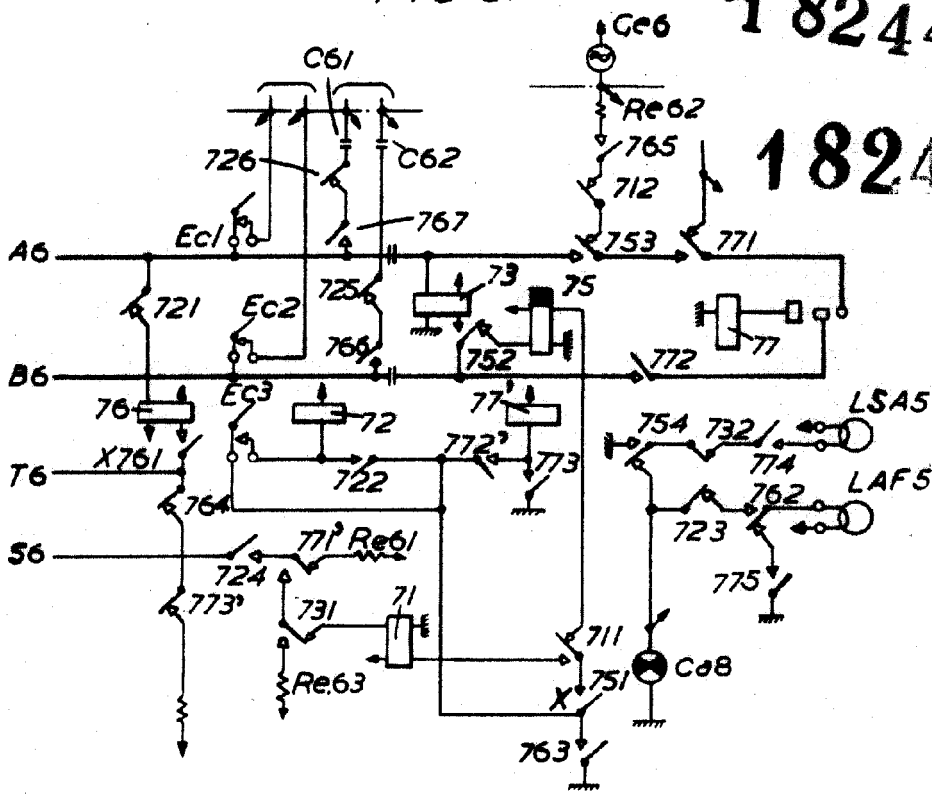
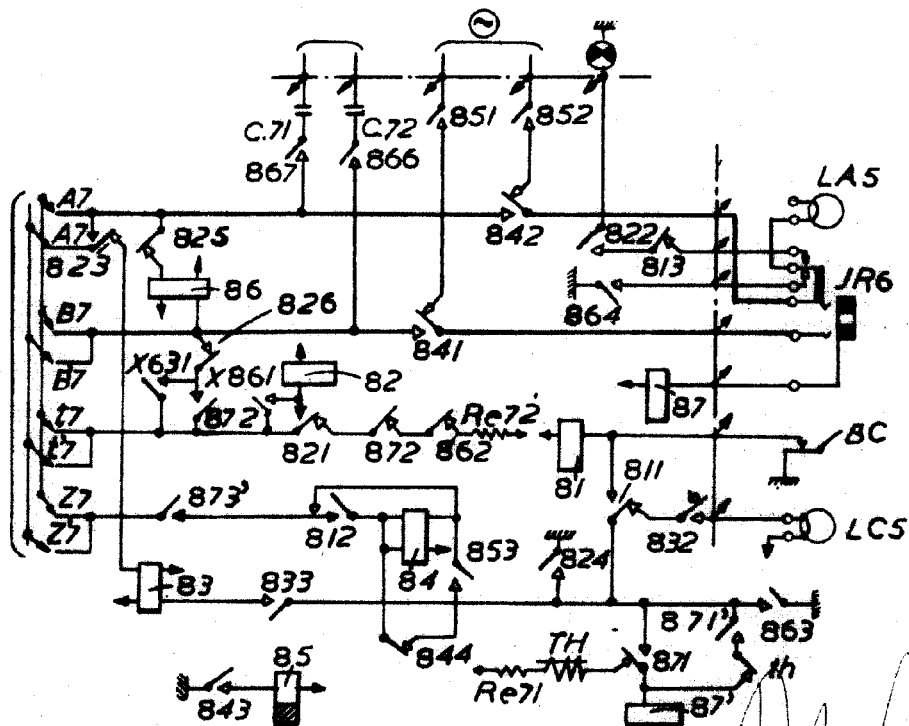


FIG. 7.



ST. DAVID L. R. R. S. S.

Secretario General



