

10:074

182448

SECCION TECNICA
CLASIFICACION I. P. C
CLASE <u>A 63</u>
SUBCLASE <u>H</u>

MEMORIA DESCRIPTIVA

correspondiente a la solicitud de concesión de un.....

MODELO DE UTILIDAD

SOLICITANTE: D. RAMON VALS DE LA CONCHA., de naciona-
lidad española

RESIDENCIA: Conde de Peñalver, 14 .-MADRID-.

ENUNCIADO: " JUEGO ELECTRICO " .

Prioridad: Patente n.º del

182448

1 La presente memoria descriptiva tiene como fin la declaración del objeto sobre el que ha de recaer el privilegio de explotación industrial y comercial exclusivo en el territorio nacional de un Modelo de Utilidad, de acuerdo con la vigente Legislación, que, como el enunciado indica, se trata de "JUEGO ELECTRICO".

5 Dada la gran diversidad existente de juegos, la creación de uno nuevo implica la necesidad de que dentro de sí agrupe una variedad de aspectos que le determinen como más ameno y ventajoso.

10 En este sentido, nuestro modelo de juego eléctrico destaca ventajosamente en el aspecto recreativo y educativo, así como el de su sencillez de realización.

15 Comprende una variedad de elementos debidamente dispuestos y que por separado se recogen en un estuche; uno hace de presa hidroeléctrica que oculta a un motor de pilas accionador de una turbina, la cual se liga, mediante un eje, a un alternador cuya tensión de salida se convierte merced a un transformador en alta tensión.

20 Hasta la red de consumo, median unos postes de tendido y un segundo transformador que convierte a la alta tensión en tensión de consumo aplicable a un motor. Entre cada transformador se puede aplicar un voltímetro sensibilizador en un caso de la tensión de salida del alternador y en otro de la de consumo del motor.

25 Para comprender mejor la naturaleza del presente invento, en el plano adjunto hacemos una representación esquemática de su utilización, no siendo en absoluto limitativa y susceptible por ello de las modificaciones accesorias que no alteren las características esenciales.

La figura 1 muestra el estuche recogedor de los elementos de nuestro juego eléctrico.

La figura 2 representa esquemáticamente la disposición de los elementos conformadores del juego eléctrico.

30 La figura 3 es la sección de un elemento alojador del motor

182448

1 accionador de una turbina .

En ellas se anotan las siguientes particularidades:

1ª.- Presa hidroeléctrica.

2ª.- Alojamiento.

5 3ª.- Motor.

4ª.- Pilas.

5ª.- Turbina.

6ª.- Eje de la turbina.

7ª.- Alternador.

8ª.- Red de salida.

9ª.- Transformador de alta tensión.

10ª.- Red de alta tensión.

11ª.- Postes.

12ª.- Transformador de baja tensión.

13ª.- Red de consumo.

14ª.- Motor de consumo.

15ª.- Voltímetro.

16ª.- Estuche.

20 La cavidad del estuche (16) posee unas oquedades designadas al encaje por separado de los elementos constituyentes -ver figura 1- del presente juego eléctrico preconizado.

25 Uno de dichos elementos hace de presa hidráulica (1) que posee debajo el alojamiento (2) -ver figura 3-, dentro del cual fija su posición el motor (3) alimentado mediante las pilas (4), sirviendo su accionamiento para mover a la turbina (5).

La ligación entre la turbina (5) y el alternador (7) mediante el eje de transmisión (6), sirve para la puesta en funcionamiento de dicho alternador (7), que genera así energía eléctrica cuya manifestación tiene lugar en la red de salida (8).

30 Esta red de baja tensión (8) se conecta al transformador (9)

182448

1 que la convierte en alta tensión, manifestándose esta en la correspondiente red (10), sostenida en toda su longitud mediante los postes (11) hasta el transformador de baja tensión (12) que la convierte en tensión de consumo, la cual se comprueba entre bornes de la red (13) conexiados al motor de consumo (14) -ver figura 2-.

5 Para medir la tensión de la red (8) de salida del alternador (7), se dispone conexiados a ambos lados del transformador de alta tensión (9) el voltímetro (15), que puede ser aplicado igualmente entre el transformador de baja tensión (12) para comprobar la de la red de consumo (13).

10 Descrita suficientemente la naturaleza del presente invento así como su realización industrial, solo cabe añadir que en su conjunto y partes constitutivas es posible introducir cambios de forma materia y disposición en cuanto tales alteraciones no supongan variación sustancial del mismo.

15 El solicitante, al amparo de los Convenios Internacionales sobre Propiedad Industrial, se reserva el derecho de extender esta demanda a los países extranjeros, si fuera posible, reivindicando la misma prioridad de la presente solicitud.

N O T A

20 El Modelo de Utilidad que se solicita como nuevo en España, por veinte años, de acuerdo con la vigente Legislación deberá recaer sobre "JUEGO ELECTRICO", en todo de acuerdo con las siguientes:

R E I V I N D I C A C I O N E S

25 1ª.- Juego eléctrico, caracterizado porque está constituido por una variedad de elementos debidamente dispuestos y que por separado se recogen ordenados en un estuche; un elemento hace de presa hidroeléctrica, provista de un alojamiento que oculta a un motor accionado con pilas para mover a una turbina, ligada mediante un eje a un alternador cuya tensión de salida es convertida a través de un transformador en alta tensión; 30 mediando unos postes de tendido hasta un segundo transformador que la con

182448

1

vierte en tensión de consumo aplicable a un motor; haciendo efectiva la acción de un voltímetro que se puede disponer entre cada transformador para comprobar la tensión de salida del alternador y la requerida de entrada en el motor de consumo.

5

2ª.- "JUEGO ELECTRICO".

Según queda sustancialmente descrito en la presente memoria descriptiva que consta de cinco hojas mecanografiadas por una sola cara acompañada de sus correspondientes dibujos.

Madrid,

El Agente Oficial

MIGUEL FERNANDEZ-LOAYSA PINZON
P. P.

10

15

20

25

30

1982448

2048 E

Fig.2

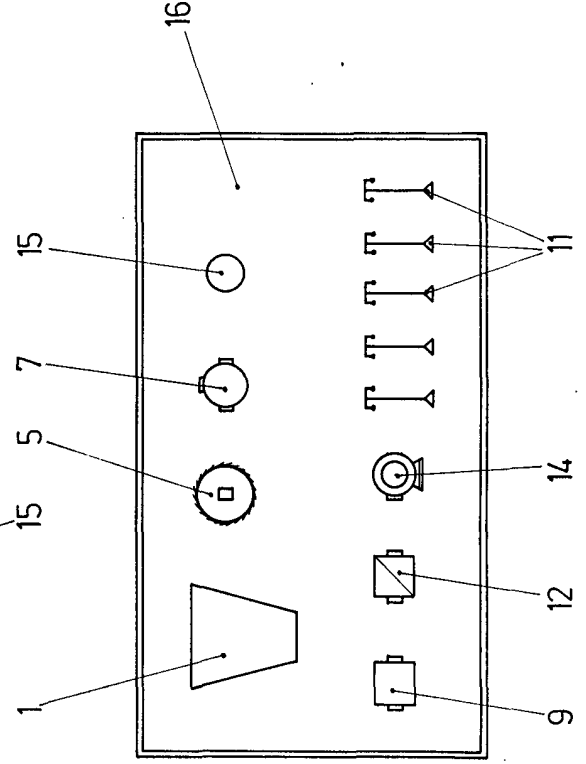
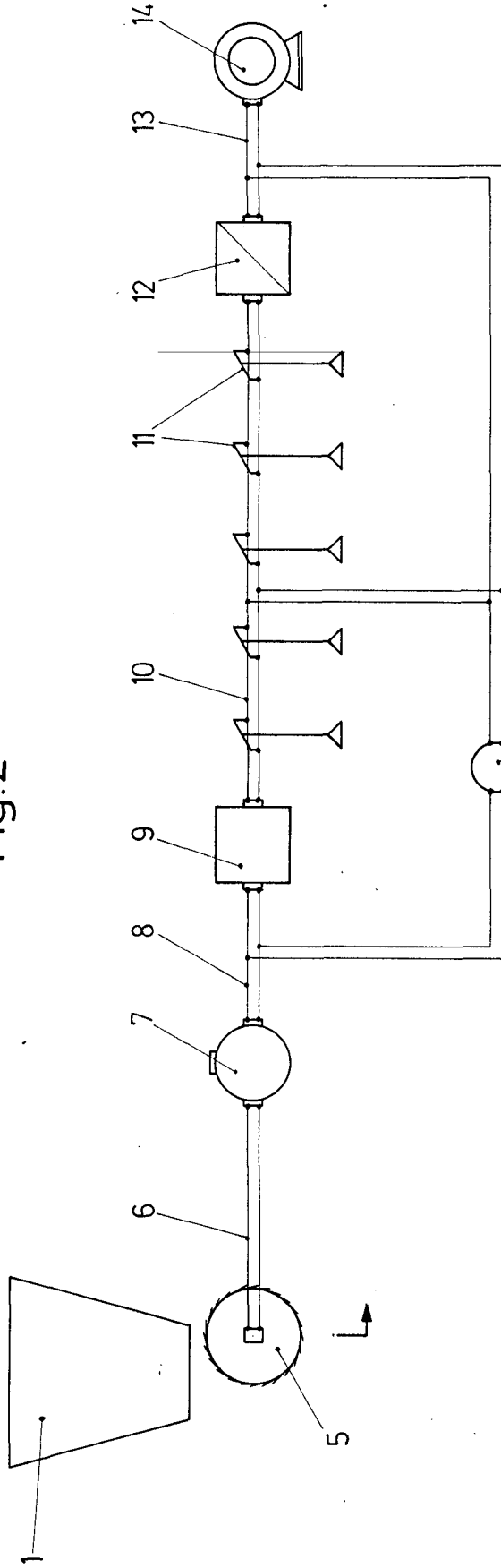


Fig.1

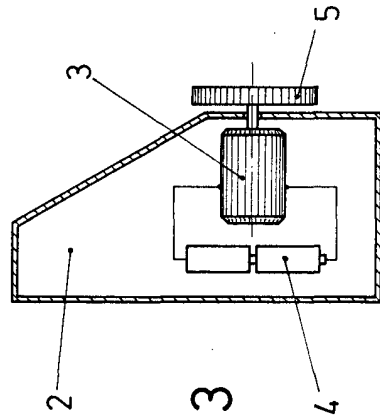


Fig.3

Escala variable
Madrid

El Agente Oficial

MIGUEL FERNANDEZ-LOAYSA PINZON
P. P.

Miguel